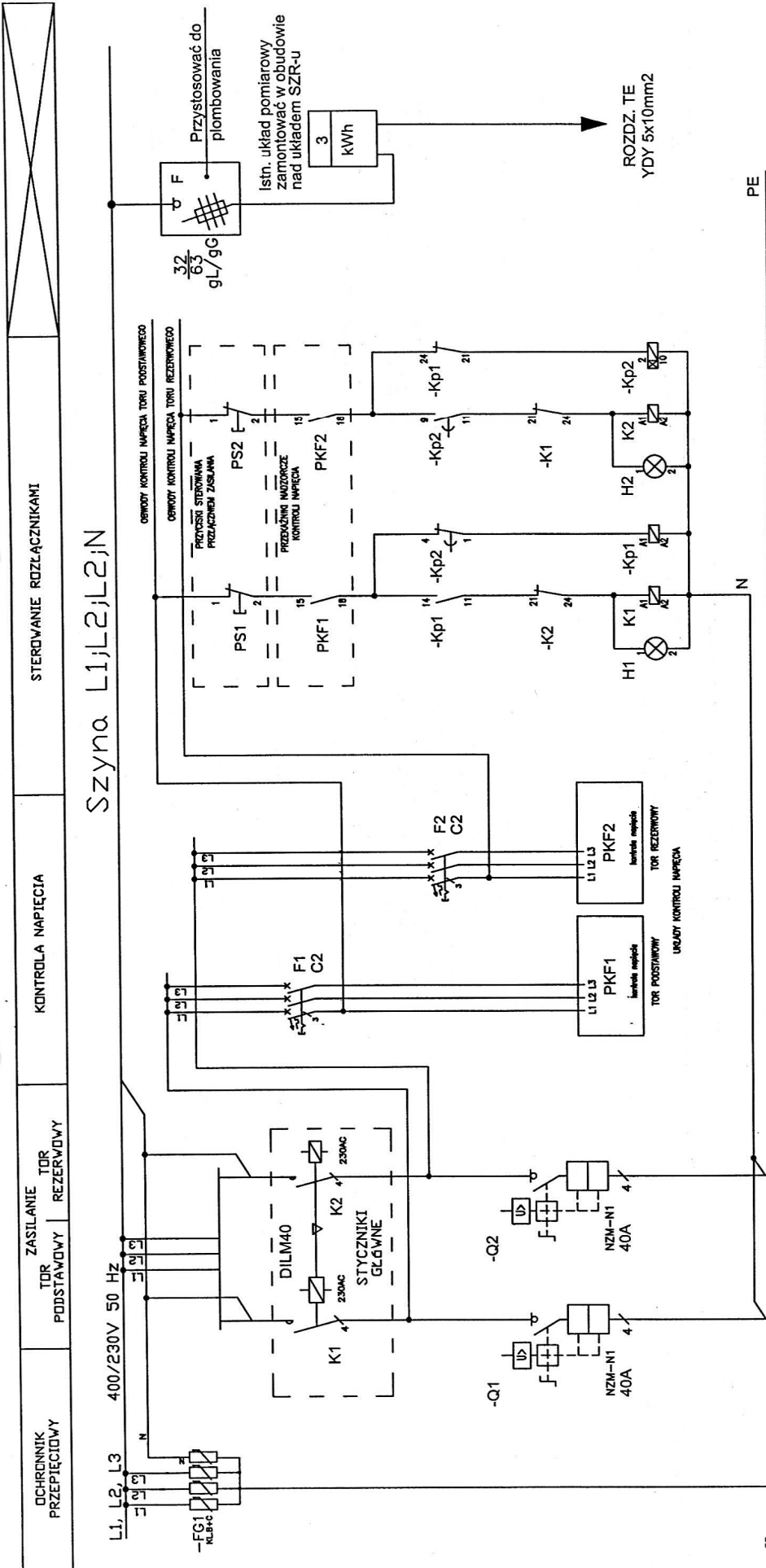


Moc zainstalowana:
 $P_i = 16,5 \text{ kW}$
 $I_{zn} = 25,61 \text{ A}$

Projektant: Krzysztof Sztebeliak
 Upiętkowane nr LOI/0143/04/05
 do projektowania bez ograniczeń
 w zakresie sieci, instalacji i urządzeń
 elektrycznych i elektroenergetycznych

Wzrostof Sztelblak	Projektował: Krzysztof Sztebeliak	ABC AUTOMA Sp. J. Andrzej Dąbrowski Mikroprocesorowa 9-400 Beichatów ul. Przemysłowa 3	HYDROFORNIA OSIEDLOWA DOLNOŚLASKIE - I ETAP SCHEMAT ROZDZIELNICZY ELEKTRYCZNEJ - TE (cz. 2 z 2)
Sprawdził: Andrzej Dąbrowski	26.03.2009		
Wzrostof Sztelblak Wykonano dla Zakład Wodociągów i Kanalizacji "WOD.-KAN." ul. Św. Faustyny Kowalskiej 9 97-400 Beichatów			



Szyna L1;L2;L3;N

STEROWANIE ROZŁĄCZNIKAMI

KONTROLA NAPIĘCIA

ZASILANIE TOR PODSTAWOWY REZERWOWY

OCHRONNIK PRZEPŁYCIOWY

UKŁAD SZR

- OPARTY NA STYCZNIKACH MOCY
- PRZEWÓD NEUTRALNY PRZELĄCZANY WRAZ Z PRZEWODAMI FAZOWYMI
- OCHRONA PRZEPŁYCIOWA NA SZYNACH ZBIORCZYCH ZA UKŁADEM SZR
- PRZELĄCZENIE Z TORU PODSTAWOWEGO NA TOR REZERWOWY PRZY ZANIKU ZASILANIA NA TORZE PODSTAWOWYM - AUTOMATYCZNIE
- OGRÓŻNIENIE PRZELĄCZENIA CZASEM t=4s (NASTAWA Kp1)
- PRZELĄCZENIE Z TORU REZERWOWEGO NA TOR PODSTAWOWY PO POWROTCIE ZASILANIA PODSTAWOWEGO - AUTOMATYCZNIE

OCHRONA PRZED PORAZENIEM PRĄDEM ELEKTRYCZNYM

PRZY DOTYKU : SIEĆ TN-C-S

BEZPOŚREDNIM :
IZOLACJA CZĘŚCI CZYNNYCH
SAMOCZYNNIE WYŁĄCZENIE ZASILANIA

POŚREDNIM :
OCHRONA UZUPEŁNIAJĄCA : WYŁĄCZNIKI ROZNIOWOPRĄDOWE
POLĄCZENIA WYRÓWNAWCZE

ZASILANIE REZERWOWE

ZASILANIE PODSTAWOWE

mgr inż. Krzysztof Szteblek
Upr. budowlane nr LOD/0144/P0000/RS
do projektowania bez ograniczeń
w zakresie stacji, instalacji i urządzeń
elektrycznych i elektroenergetycznych

Projektował: **LOD/0144/P0000/RS**

Krzysztof Szteblek

Sprawdził: Andrzej Dąbrowski

26.03.2009

Wykonano dla Zakład Modernizacji i Kanalizacji "MOD.-KAN." ul. Św. Faustyny Kowalskiej 9 97-400 Bełchatów

ABC AUTOMA Automatyka Mikroprocesorowa ul. Przemysłowa 9

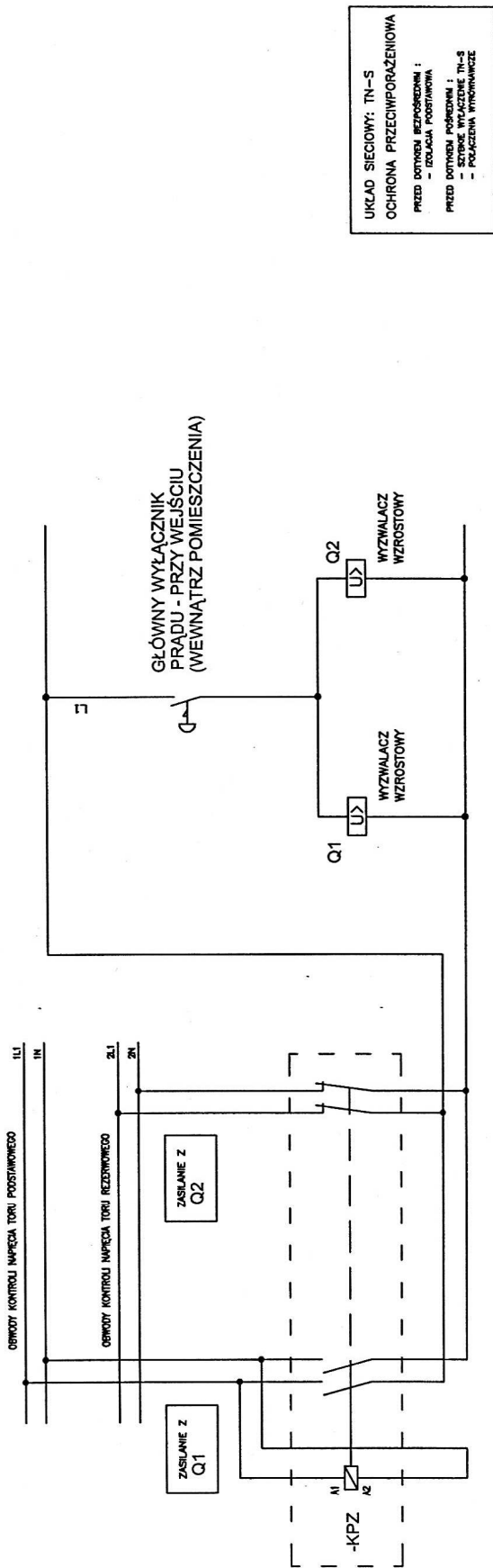
Tel. 044 735 13 27 Fax: 044 735 13 27

HYDROFORMA OSIEDLÓWA DOLNOŚLĄSKIE - I ETAP SCHEMAT ROZDZIELNICZY SZR-U WRAZ Z UKŁADEM POMIAROWYM

Strona 1.1

Szyna L1L2L3JN

L1, L2, L3, N 400/230V 50 Hz

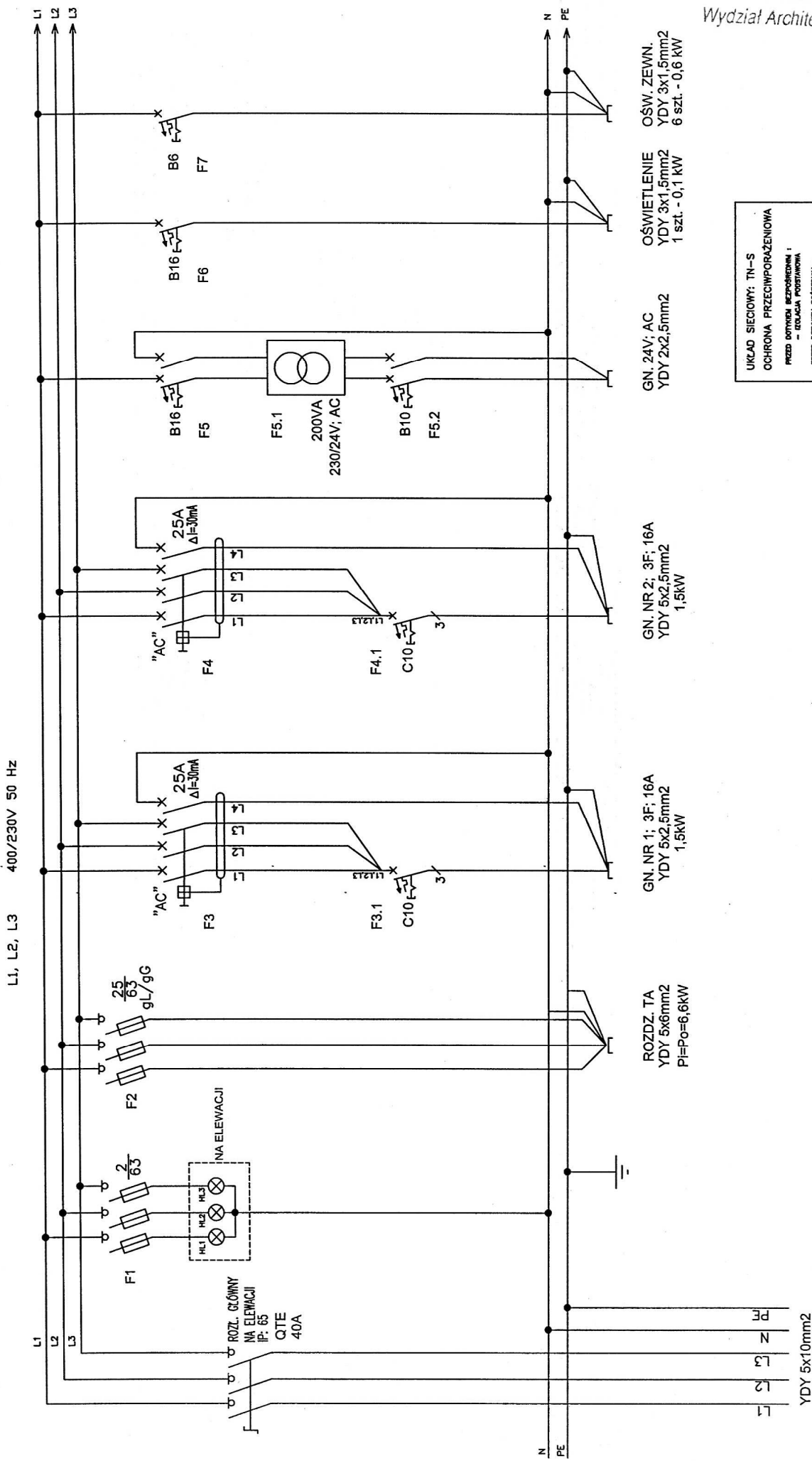


UKŁAD SIECIOWY: TN-S
 OCHRONA PRZECIWPORAZENIOWA
 PRZED DOTTAKIEM BEZPOŚREDNIM :
 - IZOLACJA PODSIETKOWA
 PRZED DOTTAKIEM POŚREDNIM :
 - SZTĄCIE WYŁĄCZENIE TN-S
 - PODCIĘCIE WYDROWNIENIE

mgr inż. Krzysztof Szteleblak
 Upr. budowlane nr LOD/014/490/1985
 do projektowania bez ograniczeń
 w zakresie sieci, instalacji i urządzeń
 elektrycznych i elektroenergetycznych

Wykonano dla Zakład Badosiągów i Kanałizacji "MOD.-KAN." ul. Sd. Faustowy Kowalskiej 9 97-400 Beichatów	Sprawdził Andrzej Dąbrowski 26.03.2009	Projektował: Krzysztof Szteleblak 113405	ABC AUTOMA Sp. J. Andrzej Dąbrowski Mikropracownia 97-400 Beichatów ul. Przemysłowa 3	HYDROFORNIA OSIEDLWA DOLNOŚLĄSKIE - I ETAP SCHEMAT AWARYJNEGO WYŁĄCZENIA ZASILANIA ELEKTRYCZNEGO OBIEKTU	Strona 1.2
--	--	--	---	---	------------

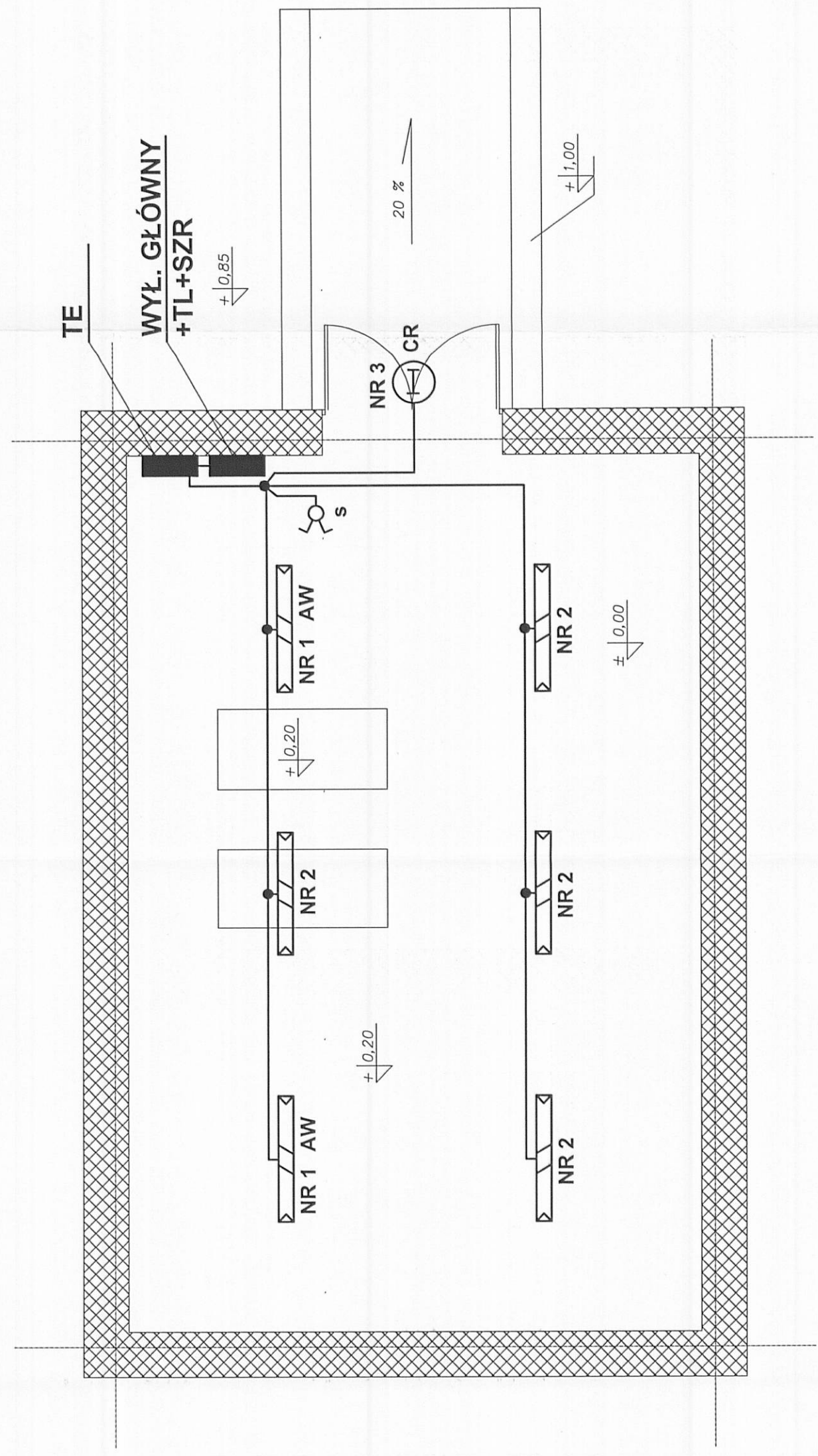
KRS. 1



UKŁAD SIECIOWY: TN-S
 OCHRONA PRZECIWPORĄŻENIOWA
 PRZEZ DOTYKNIENIE BEZPOŚREDNIE:
 - IZOLACJA PODSTAWKI
 PRZEZ DOTYKNIENIE POŚREDNIE:
 - SŁUPYNE WYŁĄCZNIKI TN-S
 - POŁĄCZENIA WYKONAWCZE

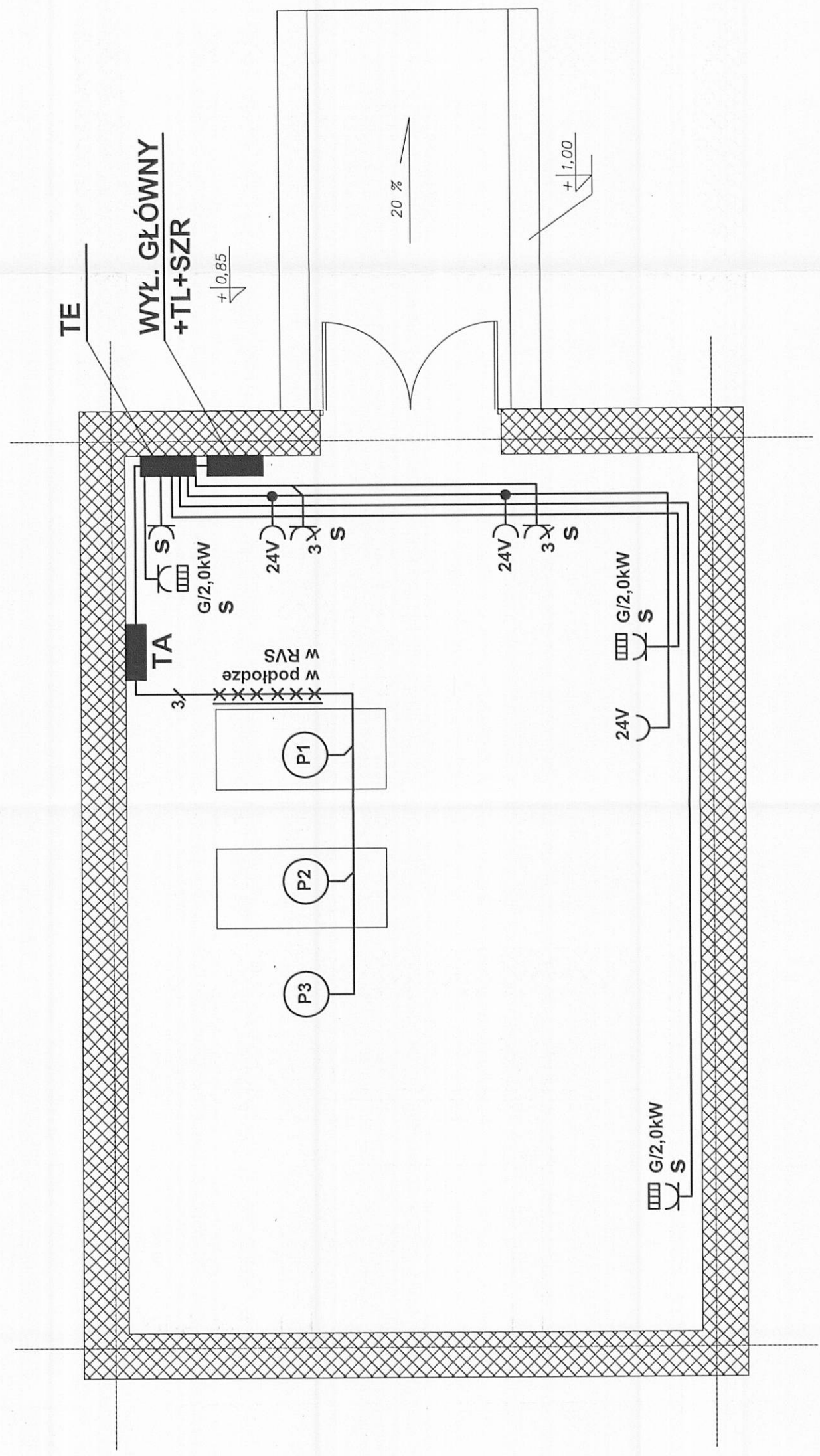
W wykonaniu dla Zakład Wodociągów i Kanalizacji "MOD.-KAN. ul. Św. Faustyna Kowalskiego 9 37-400 Bełchatów	Sprawdził: Andrzej Dąbrowski	Projektował: Krzysztof Szelebiak	ABC AUTOMA Sp. J. Andrzej Dąbrowski ul. Wesoła 10 97-400 Bełchatów ul. Przemysłowa 9	HYDROFORNIA OSIEDLOWA DOLNOŚLASKIE - I ETAP SCHEMAT ROZDZIELNICZY ELEKTRYCZNEJ - TE (cz. 1 z 2)
	26.03.2009			

mgr inż. Krzysztof Szelebiak
 Upr. budowlane nr LOD/01443/2004/45
 do projektowania bez wyjątków
 w zakresie sieci, instalacji i urządzeń
 elektrycznych i elektroenergetycznych



mgr inż. Krzysztof Szteblek
Upr. budowlane nr IAD/0144/FG/0505
do projektowania bez ograniczeń
w zakresie: stref, instalacji i urządzeń
elektrycznych i elektroenergetycznych
IAD/0144/FG/05

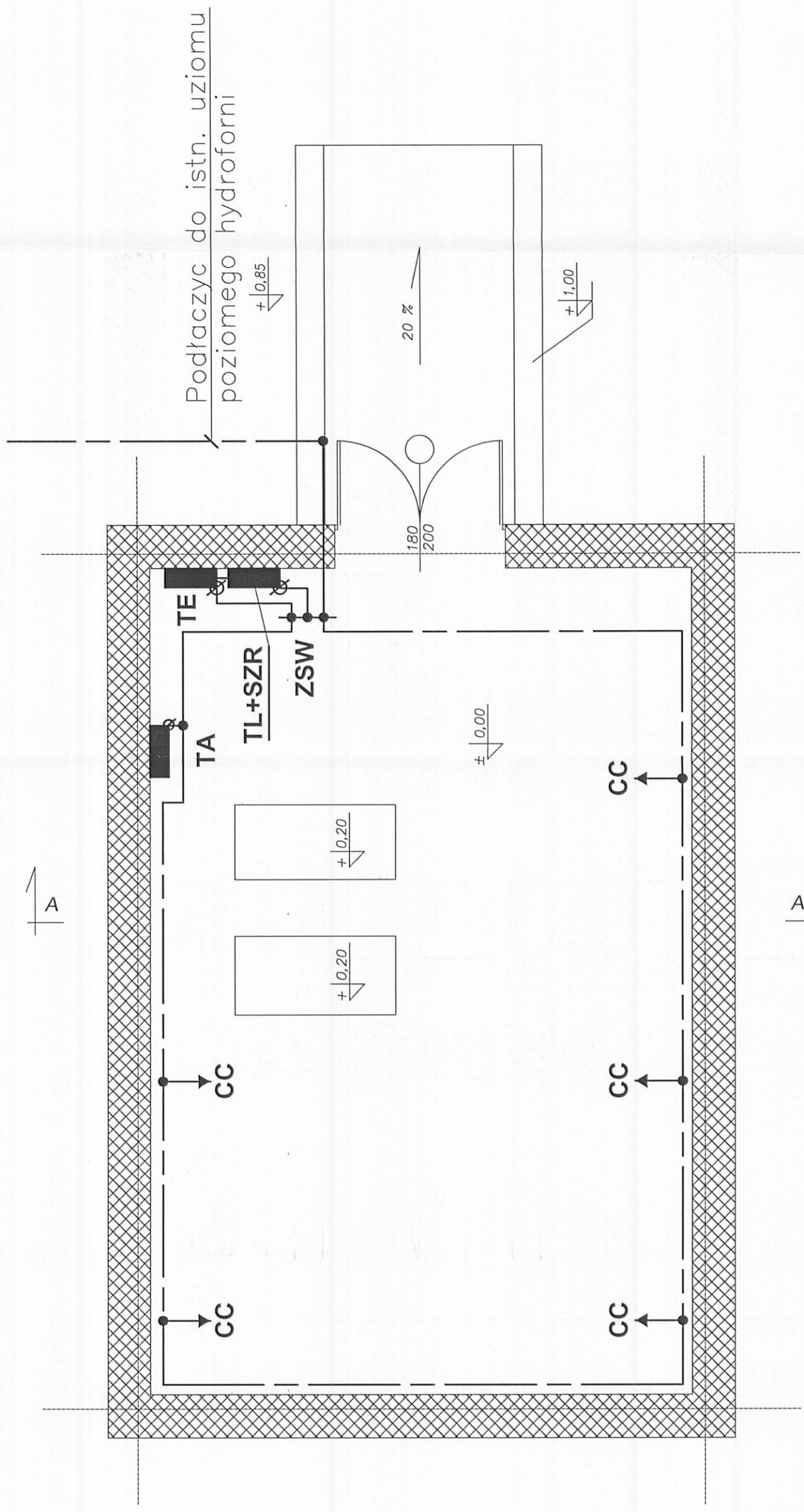
Wykonano dla	Sprawdził	Opracował	ABC AUTOMA Sp. J. Andrzej Dąbrowski Automatyka Mikroprocesorowa 97-400 Bełchatów ul. Przemysłowa 9	HYDROFORNIA OSIEDLOWA DOLNOŚLAŃSKIE - I ETAP Plan instalacji oświetleniowej - rzut poziomu ± 0.00 .
Zakład Wodociągów i Kanalizacji "WOD.-KAN." ul. Św. Faustyny Kowalskiej 9 97-400 Bełchatów	Andrzej Dąbrowski 26.03.2009	Krzysztof Szteblek		
			Strona 2	



mgr inż. Krzysztof Szelebiak
Upr. budowlane nr LOD/0144/POGE/05
do projektowania bez ograniczeń
w zakresie sieci, instalacji urządzeń
elektrycznych i elektroenergetycznych
LOD/EE/7113/05

Wykonano dla Zakład Wodociągów i Kanalizacji "MOD.-KAN. ul. Św. Faustyny Kowalskiej 9 97-400 Bechatów	Sprawdził Andrzej Dąbrowski 26.03.2009	Opracował Krzysztof Szelebiak	ABC AUTOMA Sp. J. Andrzej Dąbrowski Automatyzacja 97-400 Bechatów ul. Przemysłowa 9 Tel. 044 733 13 28 Fax. 044 733 13 27	HYDROFORNIA OSIEDLWA DOLNOŚLĄSKIE - I ETAP Plan instalacji siłowej i zasilania urządzeń technologicznych.	Strona 3
--	--	----------------------------------	---	---	----------

Starostwo Powiatowe w Bełchatowie
Wydział Architektury i Budownictwa



mgr inż. Krzysztof Szteblek
 Upr. budowlane nr LOD/01447/00/005
 do projektowania bez ograniczeń w
 zakresie sieci, instalacji i urządzeń
 elektrycznych i elektroenergetycznych
 LOD/01711/005

Wykonano dla Zakład Wodociągów i Kanalizacji "WOD.-KAN. ul. Św. Faustyny Kowalskiej 9 97-400 Bełchatów	Sprawdził Andrzej Dąbrowski 26.03.2009	Opracował Krzysztof Szteblek	ABC AUTOMA Sp. J. Andrzej Dąbrowski Mikrociepłownia 97-400 Bełchatów ul. Przemysłowa 9	HYDROFORNIA OSIEDLWA DOLNOŚLĄSKIE - I ETAP Plan instalacji połączeń wyrównawczych i uziemiającej.	Strona 4
---	--	---------------------------------	--	---	----------