

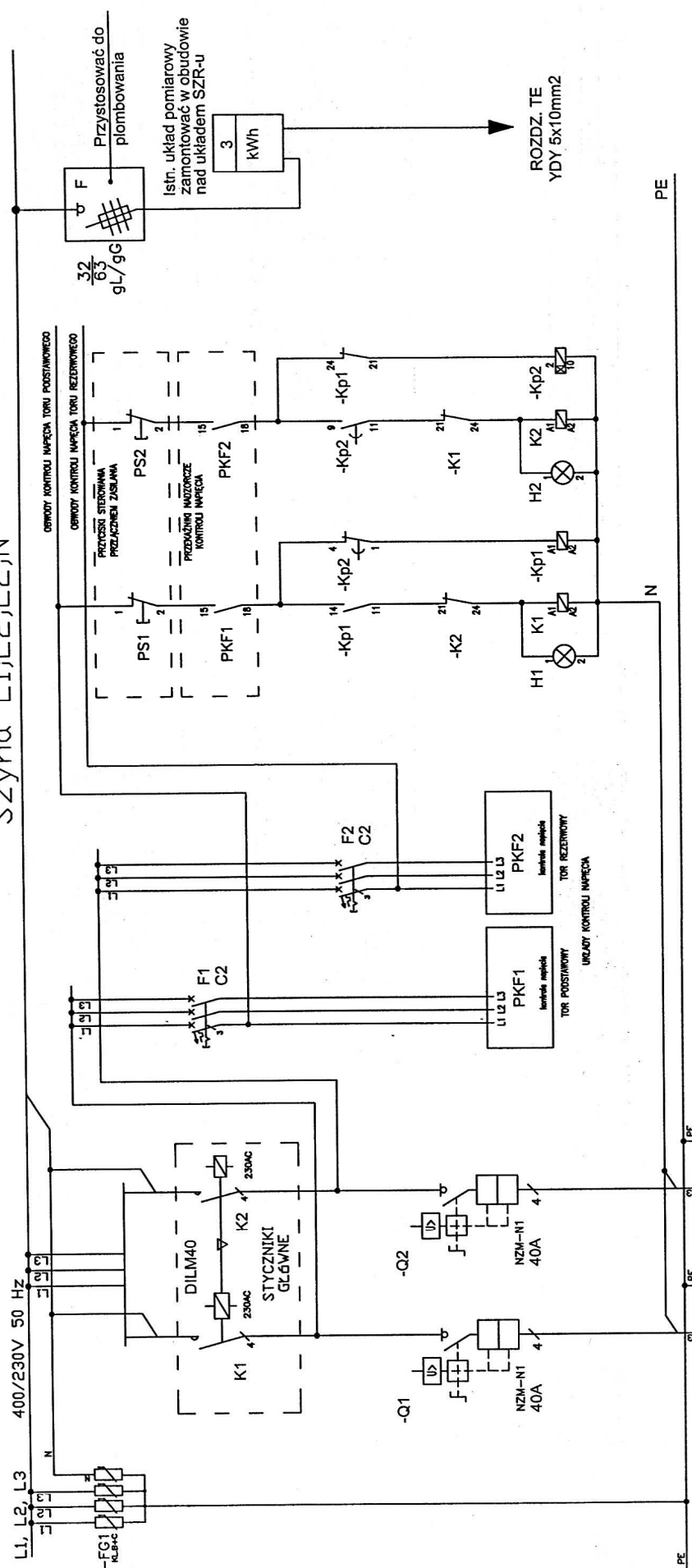
STEROWANIE ROZŁĄCZNIKAMI

KONTROLA NAPIĘCIA

ZASILANIE TOR PODSTAWOWY REZERWOWY

OCHRONNIK PRZEPŁĘCIOWY

Szyna L1L2L3



**OCHRONA PRZED PORAZENIEM PRĄDEM ELEKTRYCZNYM**  
 PRZY DOTYKU : SIEĆ TN-C-S  
 BEZPOŚREDNIM :  
 IZOLACJA CZĘŚCI CZYNNYCH  
 SAMOCZYNNIE WYŁĄCZENIE ZASILANIA  
 POŚREDNIM :  
 OCHRONA UZUPEŁNIANĄCA : WYŁĄCZNIKI ROZNIKOWOPRĄDOWE  
 POLĄCZENIA WYRÓWNAWICZE

**UKŁAD SZR**  
 - OPARTY NA STYCZNIKACH MOCY  
 - PRZEWÓD NEUTRALNY PRZELĄCZANY WRAZ Z PRZEWÓDAMI FAZOWYMI  
 - OCHRONA PRZEPŁĘCIOWA NA SZYNACH ZBIORCZYCH ZA UKŁADEM SZR  
 - PRZELĄCZENIE Z TORU PODSTAWOWEGO NA TOR REZERWOWY  
 - PRZY ZANIKU ZASILANIA NA TORZE PODSTAWOWYM - AUTOMATYCZNE  
 - OPÓŹNIENIE PRZELĄCZENIA CZASEM 1-4s (NASTAWA Iq1)  
 - PRZELĄCZENIE Z TORU REZERWOWEGO NA TOR PODSTAWOWY  
 PO POWRODZIE ZASILANIA PODSTAWOWEGO - AUTOMATYCZNE

**ZASILANIE PODSTAWOWE**  
**ZASILANIE REZERWOWE**

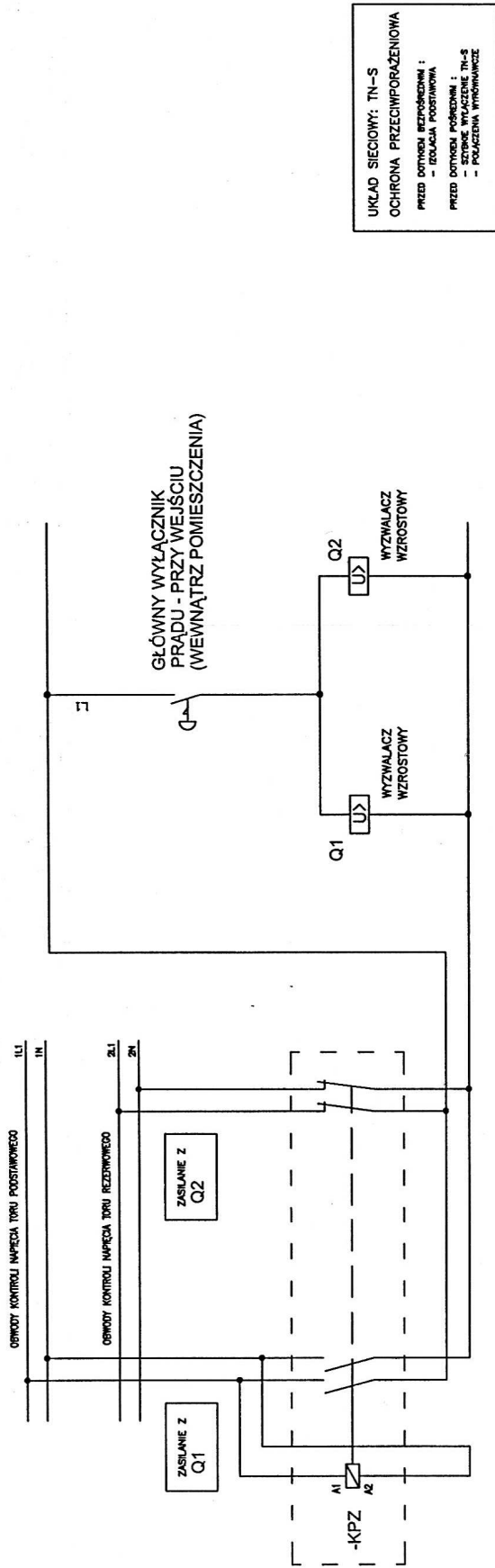
ROZDZ. TE  
 YDY 5x10mm<sup>2</sup>

mgr inż. Krzysztof Szelebiak  
 Upr. budowlane nr LOU0144/P034/05  
 do projektowania bez ograniczeń  
 w zakresie sieci, instalacji i urządzeń  
 elektrycznych i elektroenergetycznych

Wykonano dla Zakład Remontów i Kanalizacji "WOD.-KAN. ul. Św. Faustywy Kowalskiej 9 97-400 Bełchatów	Sprawdził Andrzej Dąbrowski 26.03.2009	Projektował: Krzysztof Szelebiak	ABC-AUTOMA SBC-AUTOMA Automatyzacja Microprocesorowa ul. Przemysłowa 9 64-500 Bełchatów Tel. 544 733 137 Fax. 544 733 137	HYDROFORNIA OSIEDLWA BINKÓW SCHEMAT ROZDZIELNICY SZR-u WRAZ Z UKŁADEM POMIAROWYM	Strona 1.1
---	--	-------------------------------------	--	---	------------

Szyna L1JL2JL2jN

L1, L2, L3, N 400/230V 50 Hz

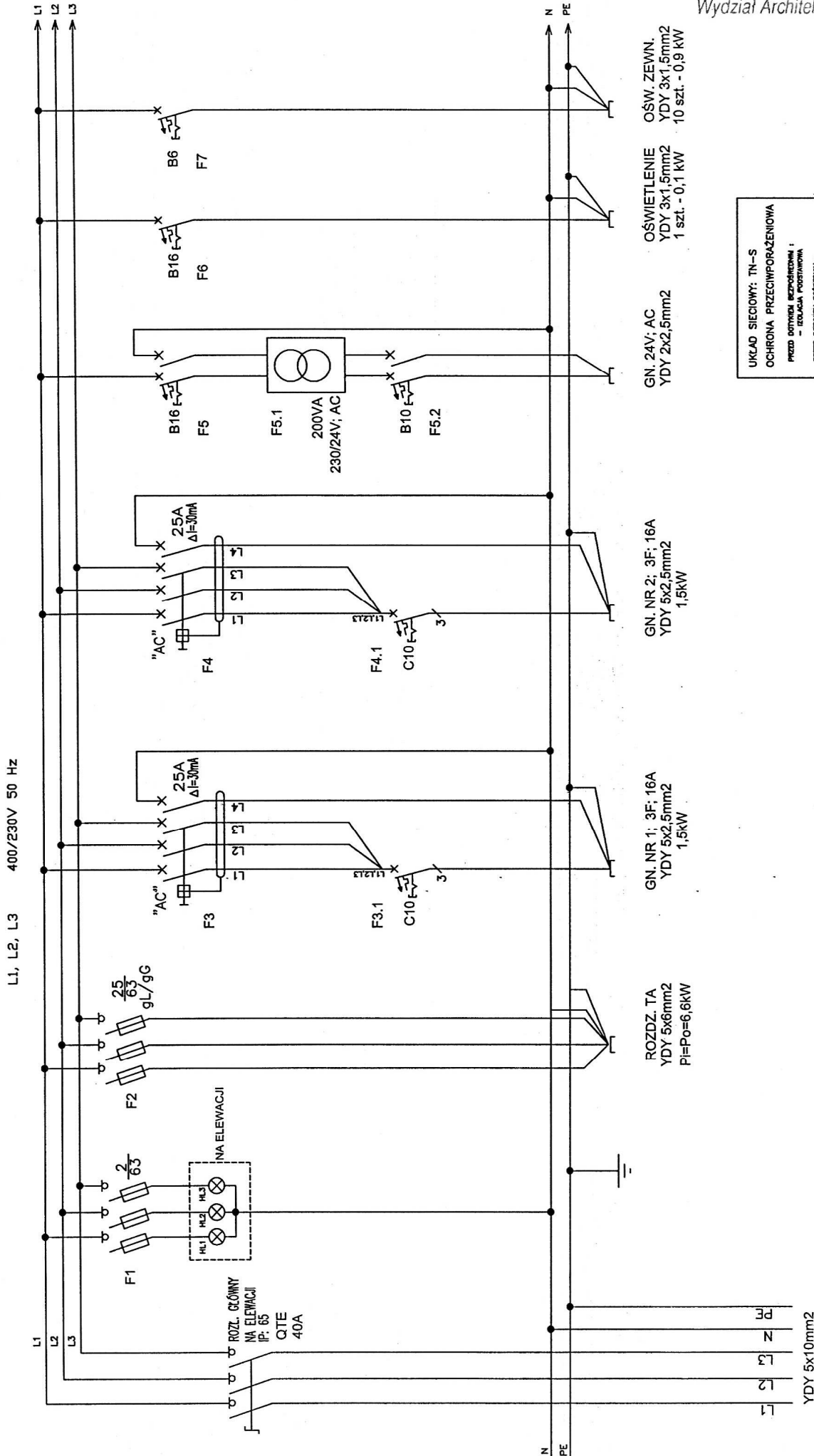


**mgr inż. Krzysztof Sztelbiak**  
 Upr. budowlane nr 100014470000/05  
 do projektowania bez ograniczeń  
 w zakresie sieci, instalacji i urządzeń  
 elektrycznych i elektroenergetycznych



ABC AUTOMA  
 Sp. J. Andrzej Dabrowski  
 ul. Przemysłowa 9  
 97-400 Bełchatów

HYDROFORNIA OSIEDLOWA BINKÓW  
 SCHEMAT AWARYJNEGO WYŁĄCZENIA ZASILANIA ELEKTRYCZNEGO OBIEKTU



UKŁAD SIECIOWY: TN-S  
 OCHRONA PRZECIWPORĄŻENIOWA  
 PRZED DOTYKIEM BEZPOŚREDNIM :  
 - IZOLACJA PODSTAWOWA  
 PRZED DOTYKIEM POŚREDNIM :  
 - SZYBKO WYŁĄCZENIE TN-S  
 - POŁĄCZENIA WYKONAWCZE

OSW. ZEWN.  
 YDY 3x1,5mm<sup>2</sup>  
 10 szt. - 0,9 kW

OSWIETLLENIE  
 YDY 3x1,5mm<sup>2</sup>  
 1 szt. - 0,1 kW

GN. 24V; AC  
 YDY 2x2,5mm<sup>2</sup>

GN. NR 2; 3F; 16A  
 YDY 5x2,5mm<sup>2</sup>  
 1,5kW

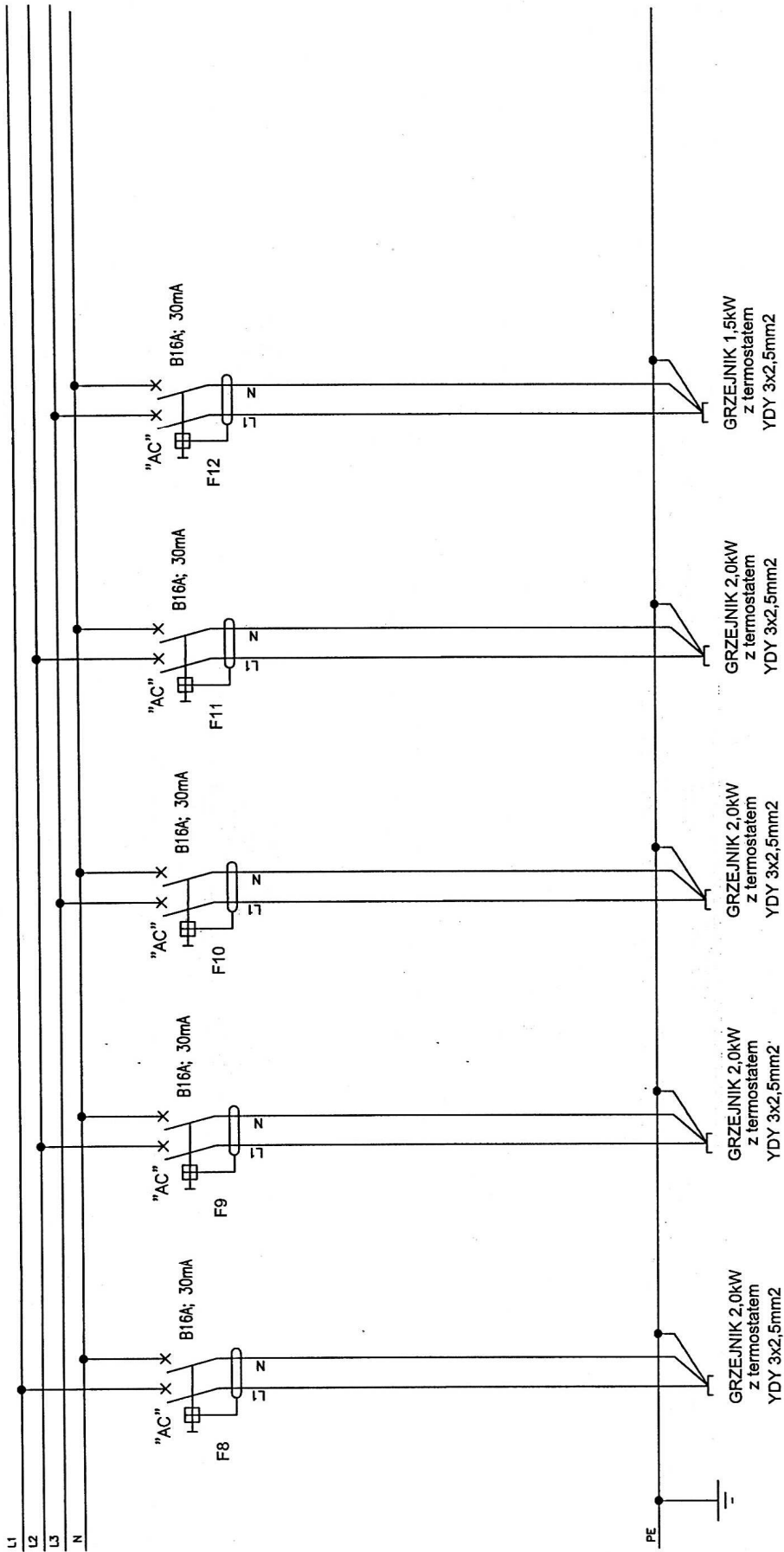
GN. NR 1; 3F; 16A  
 YDY 5x2,5mm<sup>2</sup>  
 1,5kW

ROZDZ. TA  
 YDY 5x6mm<sup>2</sup>  
 PI=Po=6,6kW

*mgr inż. Krzysztof Szteblebiak*  
 Upr. budowlane nr L0006144/P0000/05  
 do projektowania bez ograniczeń  
 w zakresie sieci, instalacji i urządzeń  
 elektrycznych i elektroenergetycznych

W wykonaniu dla Zakład Wodociągów i Kanalizacji WOD.-KAN. ul. Św. Kowalskiej 9 97-400 Bełchatów	Sprawdził Andrzej Dąbrowski	Projektował Krzysztof Szteblebiak	ABC AUTOMA Sp. J. Andrzej Dąbrowski ul. Kowalska 9 97-400 Bełchatów ul. Przemysłowa 8	HYDROFORNIA OSIEDLÓWA BINKÓW SCHEMAT ROZDZIELNICZY ELEKTRYCZNEJ - TE (cz. 1 z 2)	Strona 1-3
26.03.2009					

L1, L2, L3 400/230V 50 Hz

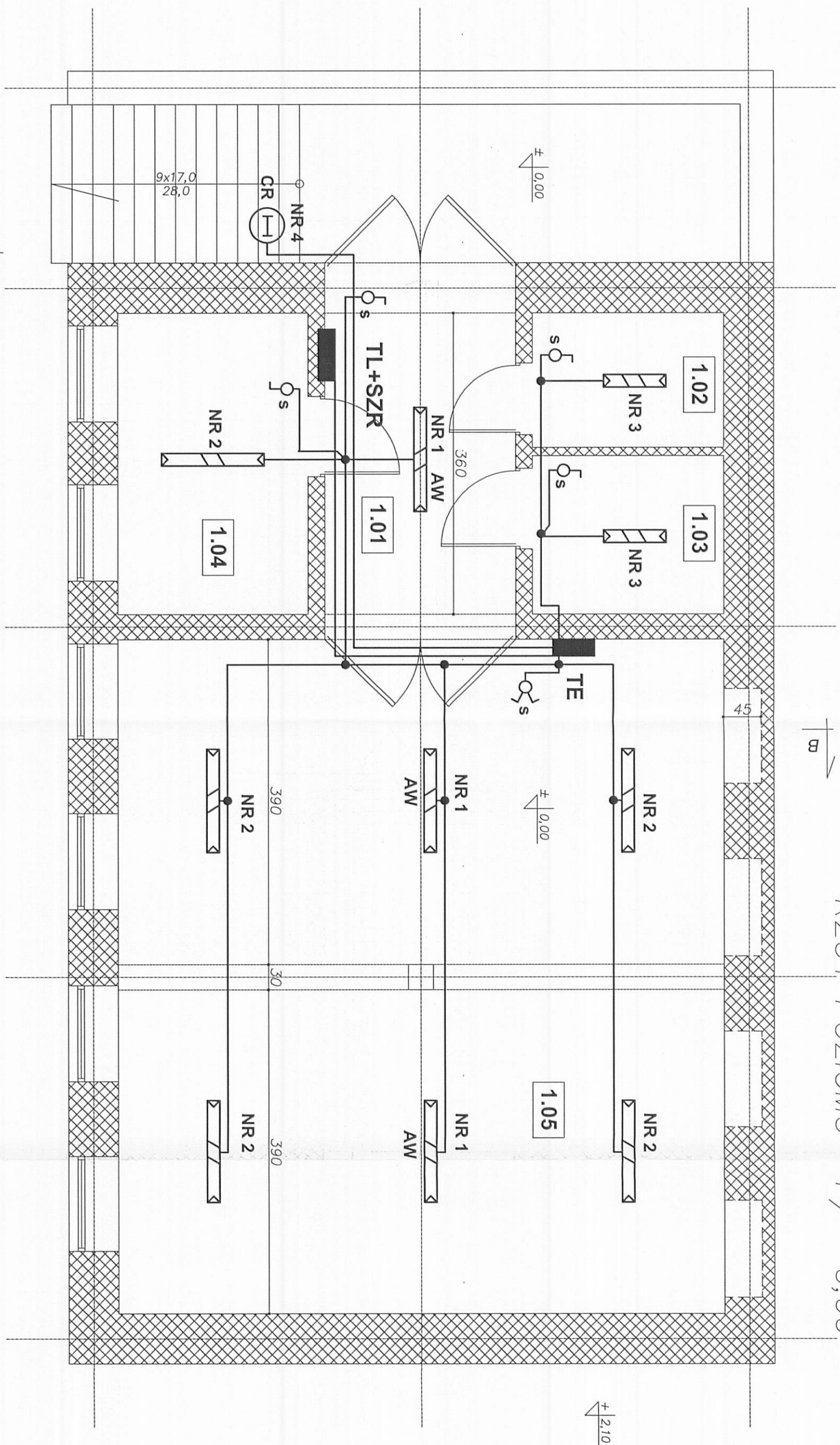


**Moc zainstalowana:  
Pi=20,2 kW  
Izn=31,35A**

*mgr inż. Krzysztof Sztelblek*  
Upr. budowlane nr LOB/0144/POE/05  
do projektowania bez ograniczeń  
w zakresie sieci, instalacji i urządzeń  
elektrycznych i elektroenergetycznych

Wykonano dla Zakład Wodociągów i Kanalizacji WOD.-KAN. ul. Słowackiego 3 97-400 Bełchatów	Sprawdził Andrzej Dąbrowski	26.03.2009	Projektował: Krzysztof Sztelblek	ABC AUTOMA Sp. J. Andrzej Dąbrowski Mikroproskorna 97-400 Bełchatów ul. Przemysłowa 8	HYDROFORNIA OSIEDLÓWA BINKÓW SCHEMAT ROZDZIELNICZY ELEKTRYCZNEJ - TE (cz. 2 z 2)	Strona 1.4
--	--------------------------------	------------	-------------------------------------	---	---	------------

RZUT POZIOMU +/- 0,00



1.01	KORYTARZ	1.03	POM. TECHNICZNE 2	1.05	HYDROFORNIA
8,28	POSADZKA GRES	4,34		59,13	POSADZKA GRES
1.02	POM. TECHNICZNE 1	1.04	POM. TECHNICZNE 3		
3,70					

*mgr inż. Andrzej Szteblak*  
Typ: hydrofornia  
do projektowania bez ograniczeń  
w zakresie sieci, instalacji i urządzeń  
elektrycznych i elektroenergetycznych

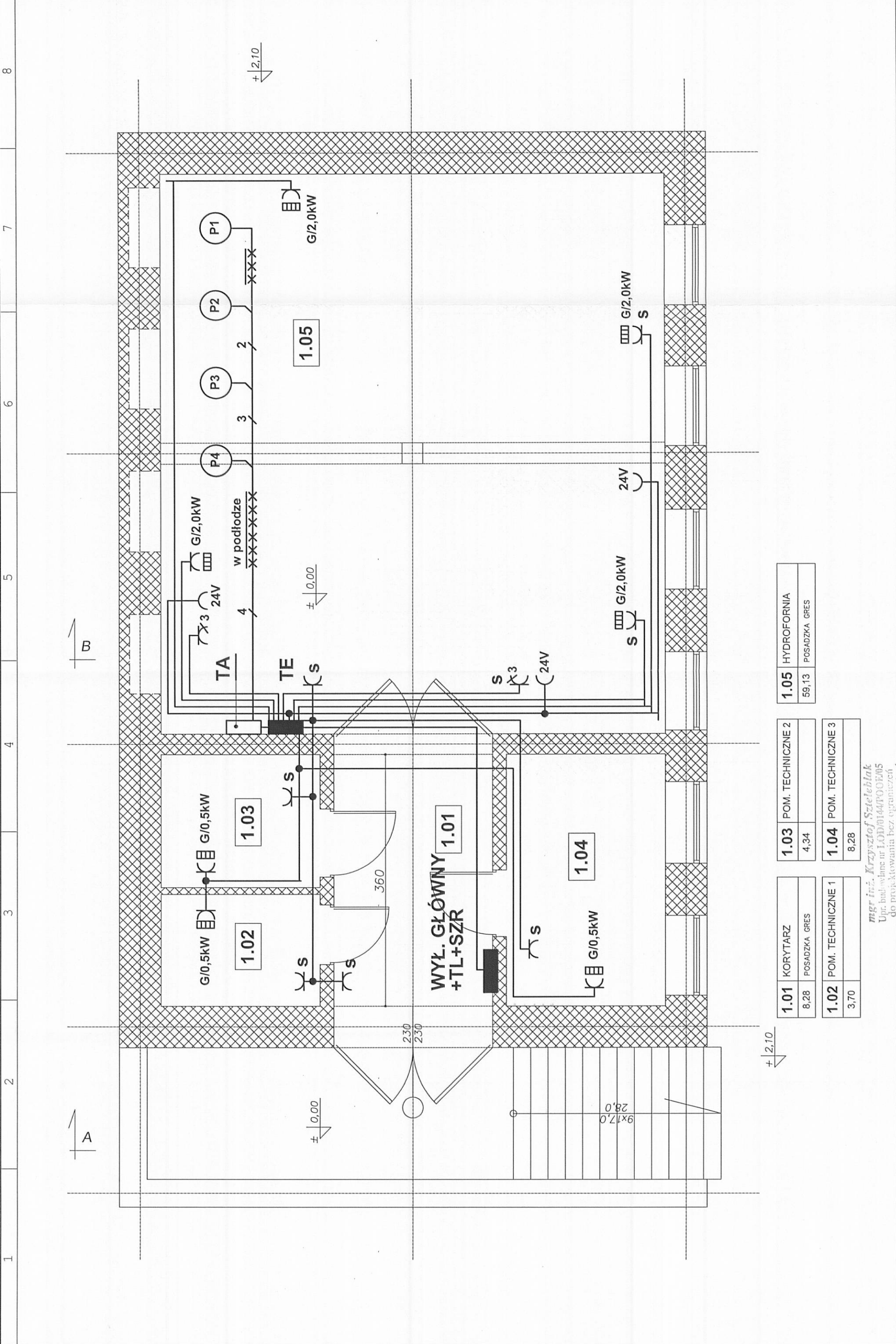
Wykonano dla  
Zakład Wodociągów i Kanalizacji "WOD.-KAN."  
ul. Św. Faustyny Kowalskiej 9  
97-400 Belchatów

Sprawdził  
Andrzej Dąbrowski  
26.03.2009

Opracował  
Krzysztof Szteblak  
1.03/11/13/05

ABC AUTOMA  
Sp. J. Andrzej Dąbrowski  
Automatyzacja  
Mikroprocesorowa  
97-400 Belchatów  
ul. Przemysłowa 9  
Tel. 044 733 13 28  
Fax. 044 733 13 27

HYDROFORNIA OSIEDLOWA BINKÓW  
Plan instalacji oświetleniowej - rzut poziomu ± 0,00 .



<b>1.05</b>	HYDROFORNIA
59,13	POSADZKA GRES

<b>1.03</b>	POM. TECHNICZNE 2
4,34	

<b>1.01</b>	KORYTARZ
8,28	POSADZKA GRES

<b>1.04</b>	POM. TECHNICZNE 3
8,28	

<b>1.02</b>	POM. TECHNICZNE 1
3,70	

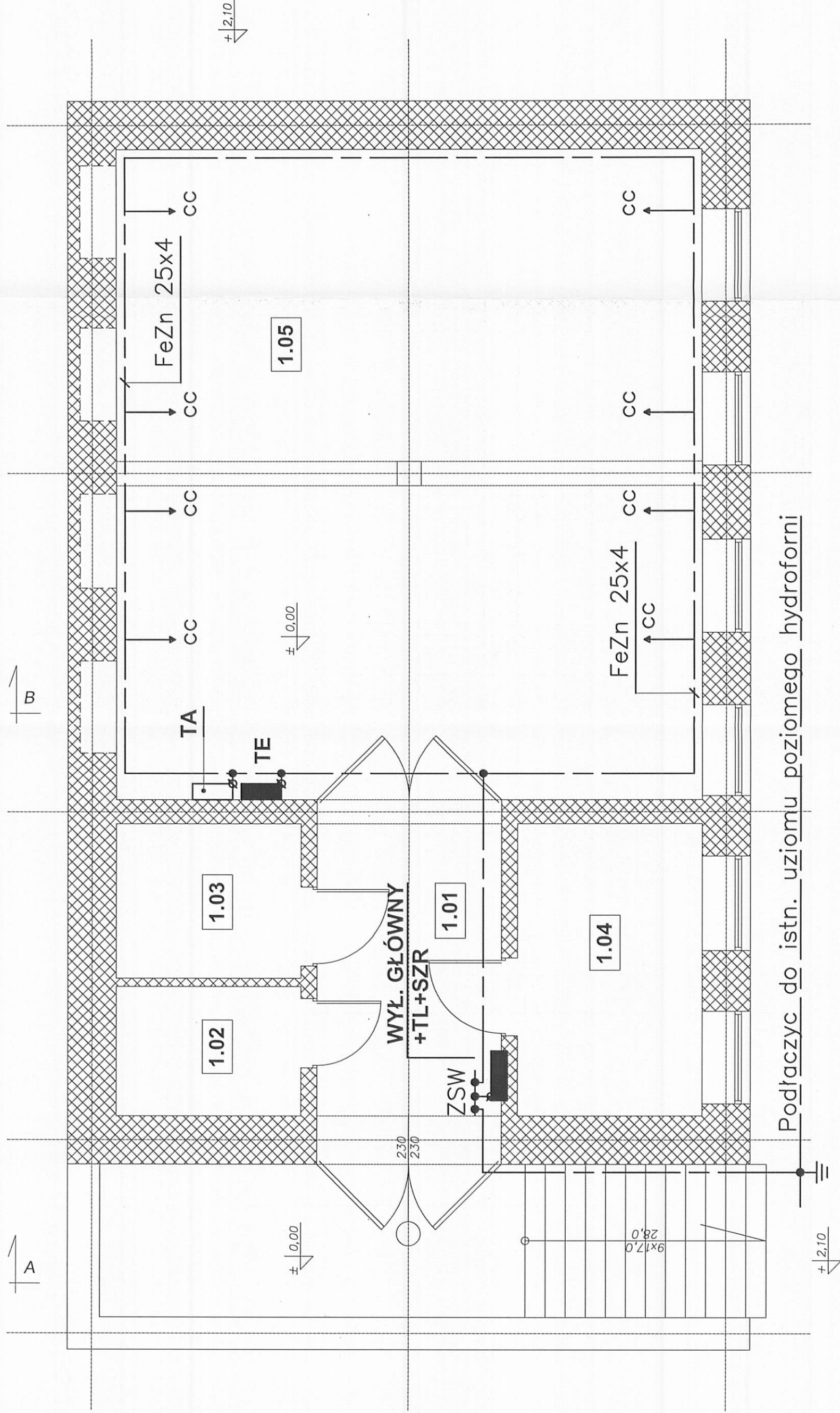
mgr inż. Krzysztof Sztebleń  
Upz. budowlane nr 1400/0144/P00E/05  
do projektowania bez ograniczeń

Opis: Instalacja sieci, instalacji i urządzeń elektrycznych i elektroenergetycznych  
Krzysztof Sztebleń 13/05

Wykonano dla  
Zakład Wodociągów i Kanalizacji "WOD.-KAN.  
ul. Św. Faustyna Kowalskiej 9  
97-400 Bełchatów

ABC AUTOMA  
Sp. J. Andrzej Dąbrowski  
Automatyzacja  
Mikroprocesorowa  
97-400 Bełchatów  
ul. Przemysłowa 9

**HYDROFORNIA OSIEDLOWA BINKÓW**  
Plan instalacji siłowej i zasilania urządzeń technologicznych.



Podrzączyc do istn. uziomu poziomego hydroformni

mgr inż. Krzysztof Szteblelak  
 Upr. budowlane nr LOD/0144/PO/03/05  
 do projektowania bez ograniczeń  
 w zakresie sieci, instalacji i urządzeń  
 elektrycznych i elektroenergetycznych  
 LOD/412/711.3/05

Wykonano dla Zakład Wodociągów i Kanalizacji "WOD.-KAN. ul. Sw. Faustyna Kowalskiej 9 97-400 Belchatów	Sprawdził Andrzej Dąbrowski 26.03.2009	Opracował Krzysztof Szteblelak	ABC AUTOMA Sp. J. Andrzej Dąbrowski Automatyzacja Elektroenergetyczna ul. Przemysłowa 9	HYDROFORNIA OSIEDLÓWA BINKÓW Plan instalacji połączeń wyrównawczych i uziemiającej.	Strona 4
---	--	-----------------------------------	---	--	----------