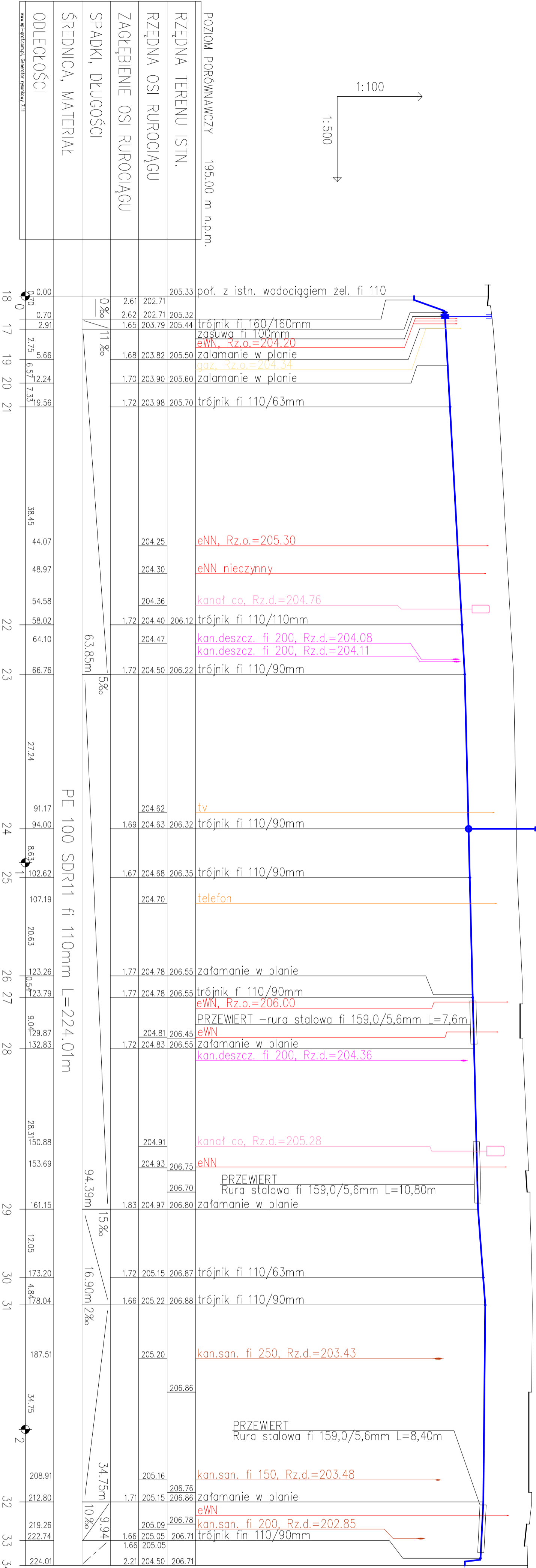
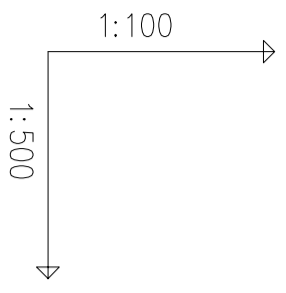


UL. WIECZORKIEWICZ

ul. KWIATOWA



pot. z istn. wodociągiem fi 110mm

PE 100 SDR11 fi 110mm L=224,01m

POZIOM PORÓWNAWCZY	195.00 m n.p.m.
RZĘDNA TERENU ISTN.	
RZĘDNA OSI RUROCIĄGU	
ZAGŁĘBIENIE OSI RUROCIĄGU	
SPADKI, DŁUGOŚCI	
ŚREDNICA, MATERIAŁ	
ODLEGŁOŚCI	
www.dzi-portal.com.pl, Generator planów w 7:11	

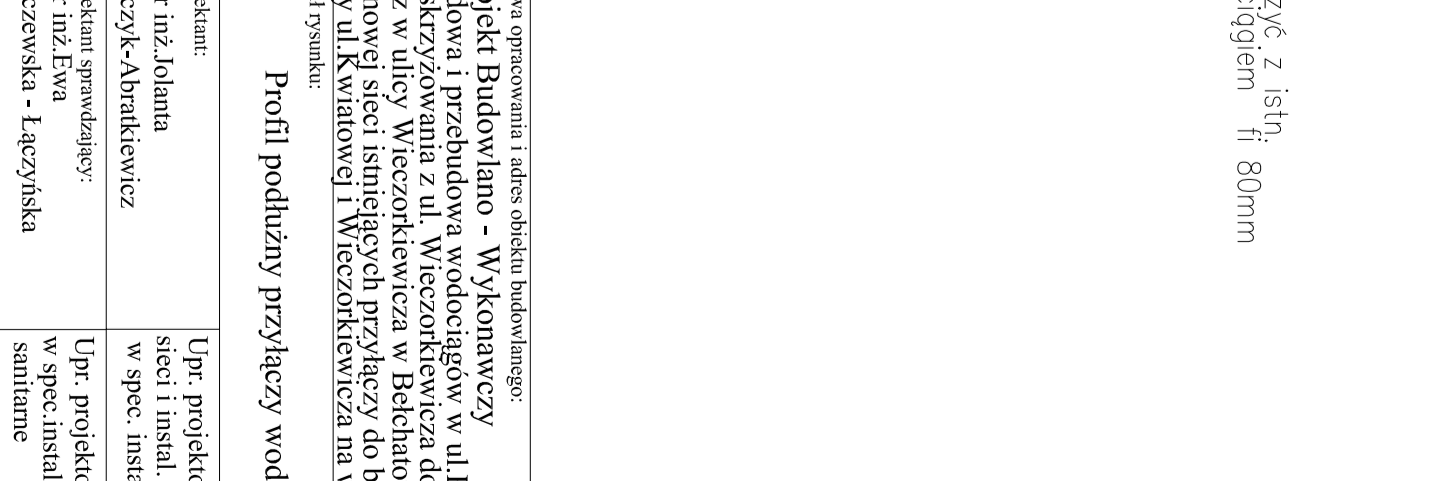
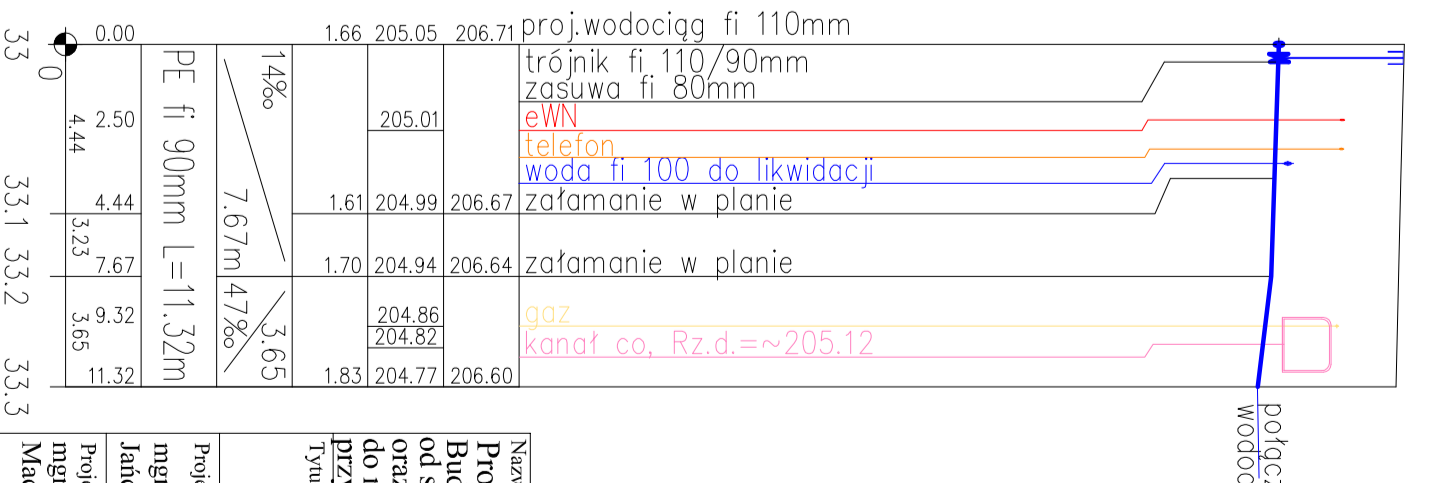
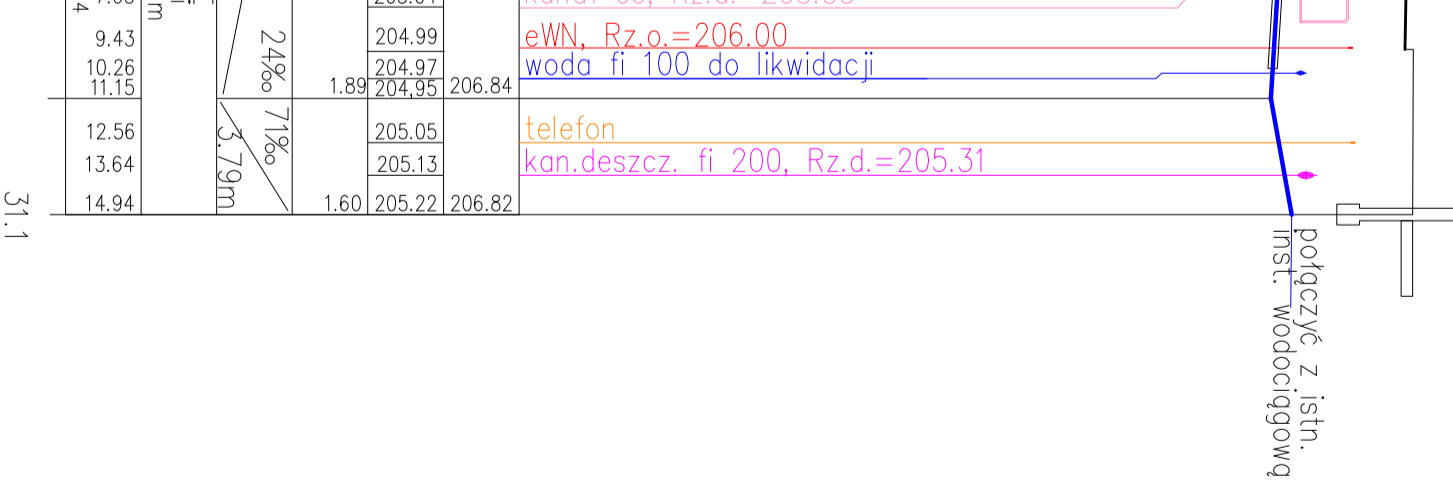
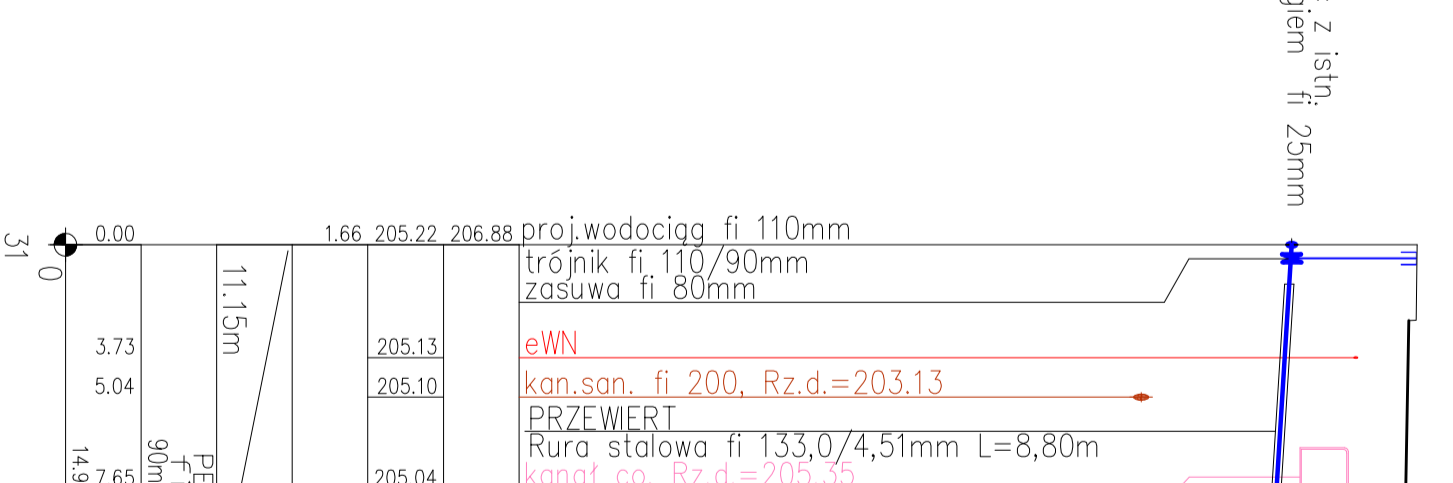
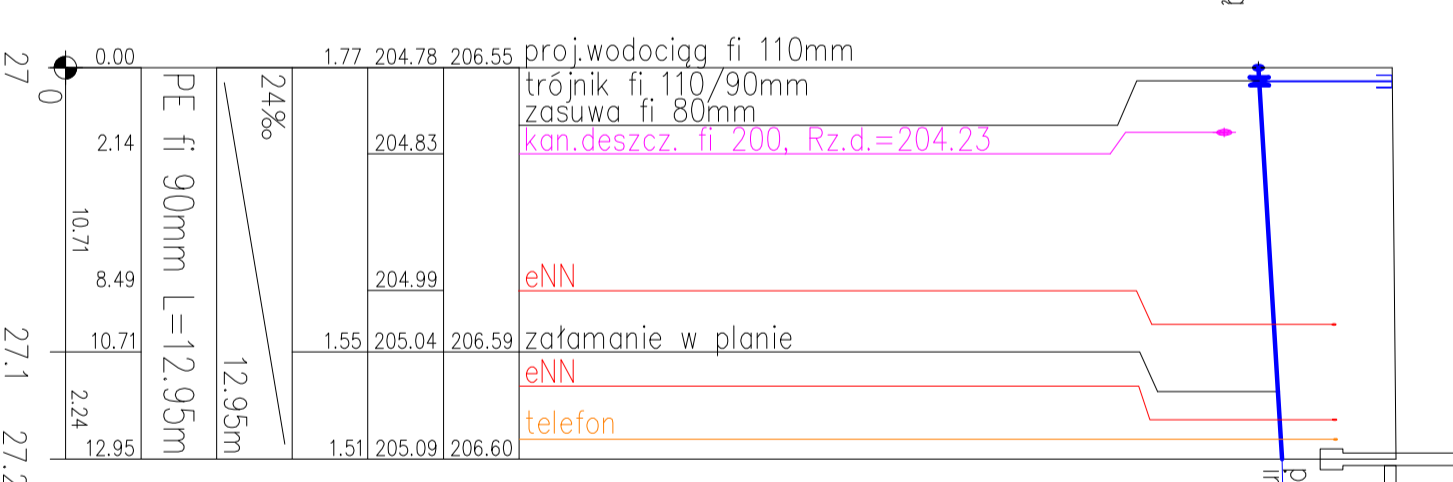
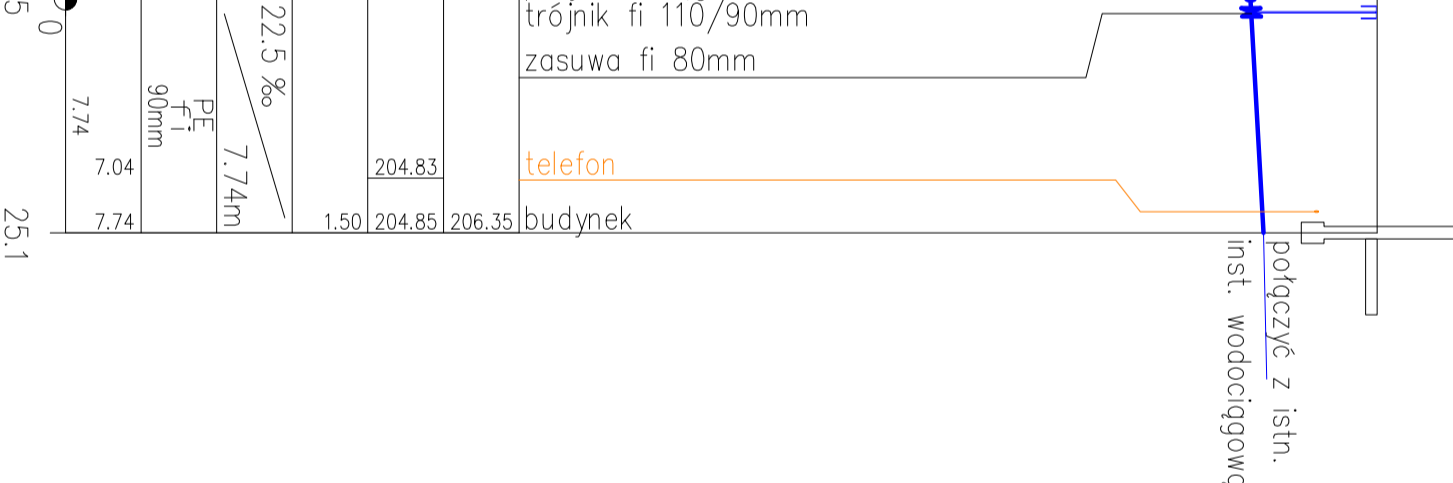
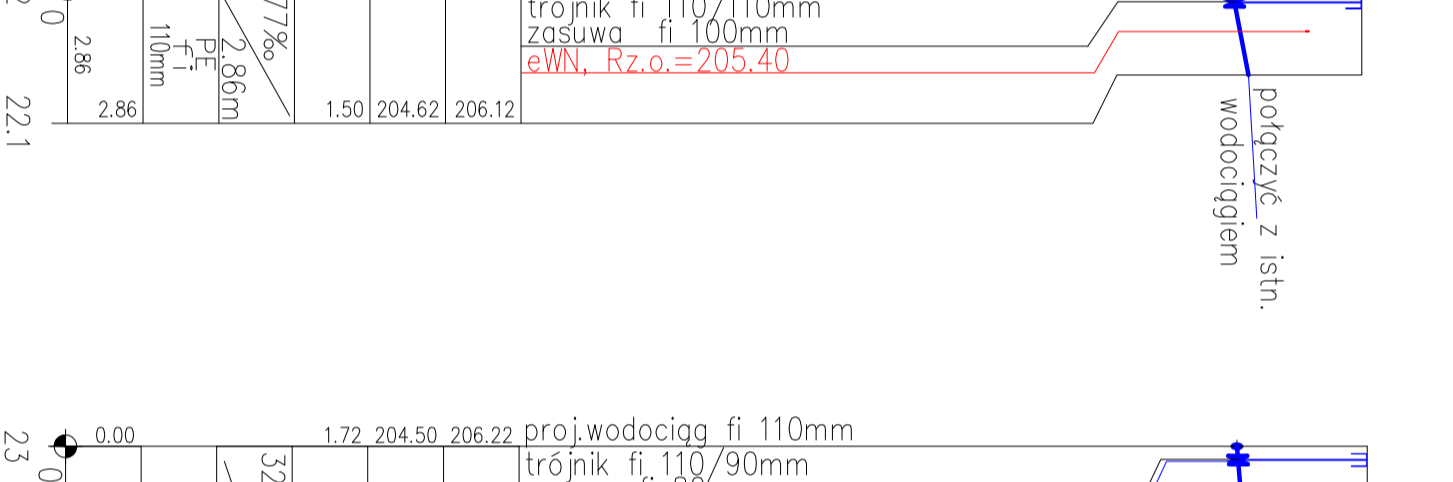
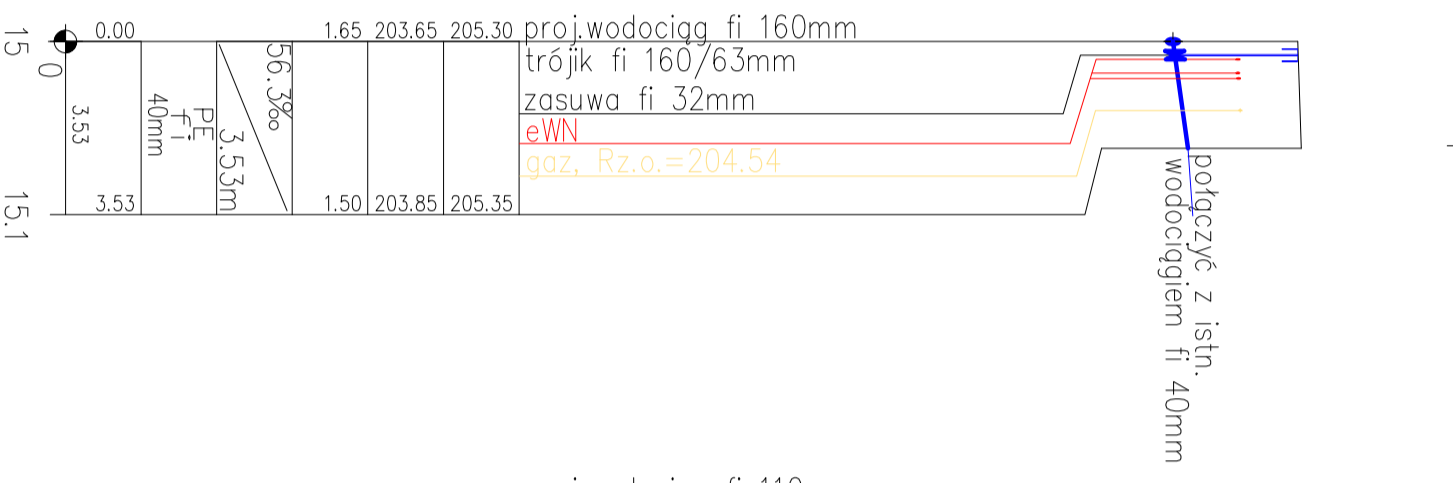
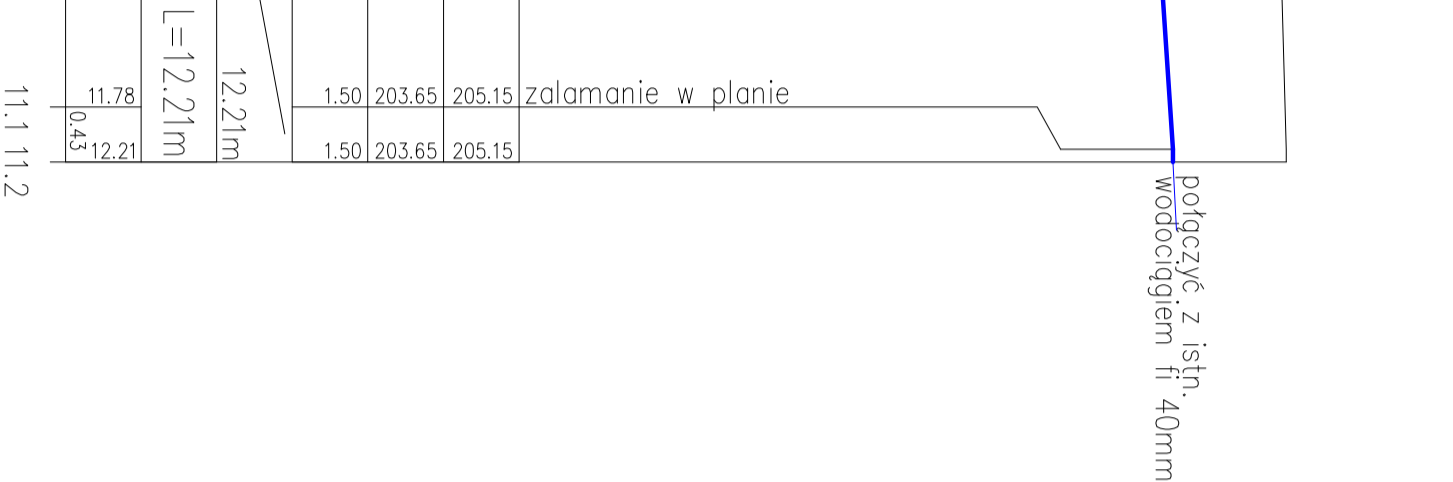
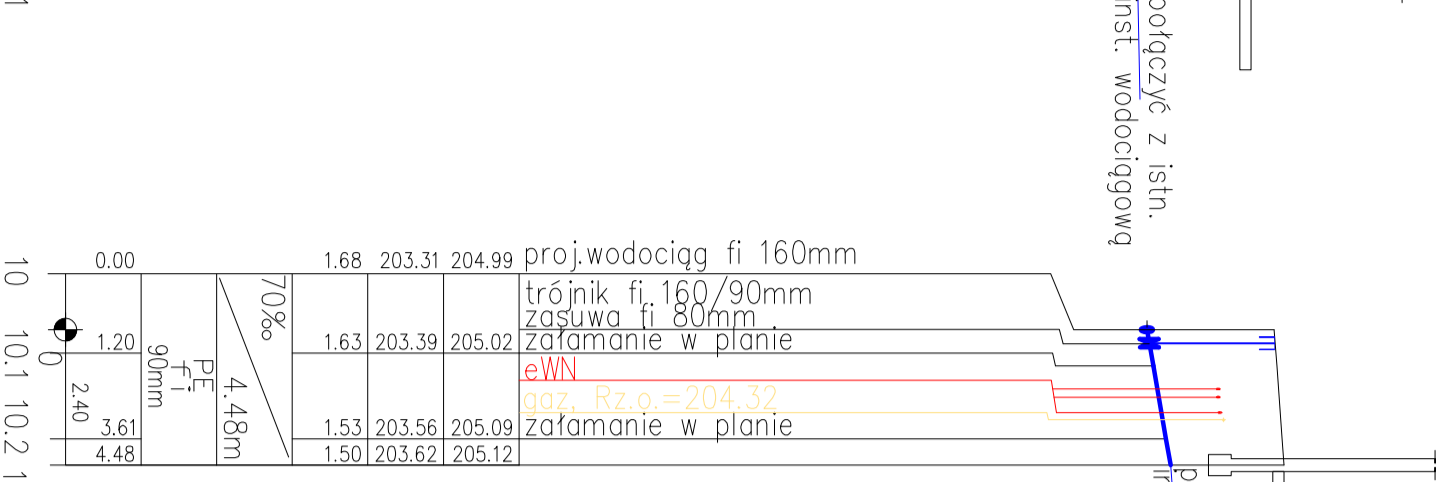
Nazwa opracowania i adres obiektu budowlanego: Projekt Budowlano - Wykonawczy Budowa i przebudowa wodociągów w ul. Kwiatowej na odcinku od skrzyżowania z ul. Wieczorkiewicza do skrzyżowania z ul. Maja oraz w ulicy Wieczorkiewicza w Bełchatowie wraz z przełączeniem do nowej sieci istniejących przyłączy do budynków, zlokalizowanych przy ul. Kwiatowej i Wieczorkiewicza na w/w odcinkach.		Nr rys.: 3
Tytuł rysunku: Profil podłużny sieci wodociągowej od pktu 18 -34		Skala: 1:100/1:500
Projektant: mgr inż. Jolanta Jalczyk-Abrańkiewicz	Lpr: projektowe w zakresie sieci i instal. sanitarnych w spec. instalacyjno-inż.	Nr upr.: GP.1.V.73 42(59)93
Projektant sprawdzający: mgr inż. Ewa Maczewska - Łączynska	Lpr: projektowe w spec. instalacje i urządzenia sanitarne	Nr upr.: 58/73.LW
		Data: 04.2008r.
		Podpis: Data: 04.2008r.

1:100
1:250

UL. KWATOWA

UL. WIECZORKIEWICZ

POZIOM PORÓWNAWCZY	195.00 m n.p.m.
RZĘDNA TERENU ISTN.	
RZĘDNA OSI RUROCIĄGU	
ZAGŁĘBIENIE OSI RUROCIĄGU	
SPADKI, DŁUGOŚCI	12‰ 7.97m
ŚREDNICA, MATERIAŁ	PE fi 90mm
ODLEGIŁOŚCI	0.00 1.37 3.11 7.97



Projektant:	mgr inż. Iolana Jambryk-Abrańkiewicz	Nr upr.:	423/59/93	Data: 04.2008r.
Projektant wykonawczy:	mgr inż. Lewa Maczewska - Łaczyńska	Nr upr.:	58/73 LW	Data: 04.2008r.
Profil podłużny przyłączy wodociągowych		Skala:		1:100/1:250

Nazwa opracowania i adres obiektu budowlanego:
Projekt Budowlano - Wykonawczy
 Budowa i przebudowa wodociągów w ul. Kwiatowej na odcinku od skrzyżowania z ul. Wieszorkiewicza do skrzyżowania z ul. I. Mała oraz w ulicy Wieszorkiewicza z Belchatowa wraz z przebiegiem do nowej sieci wieszorkiewicza przyległy do budynków, zlokalizowanych przy ul. Kwiatowej i Wieszorkiewicza na w/w odcinkach.
 Tytuł rysunku:
 4
 Nr rys.:
 4