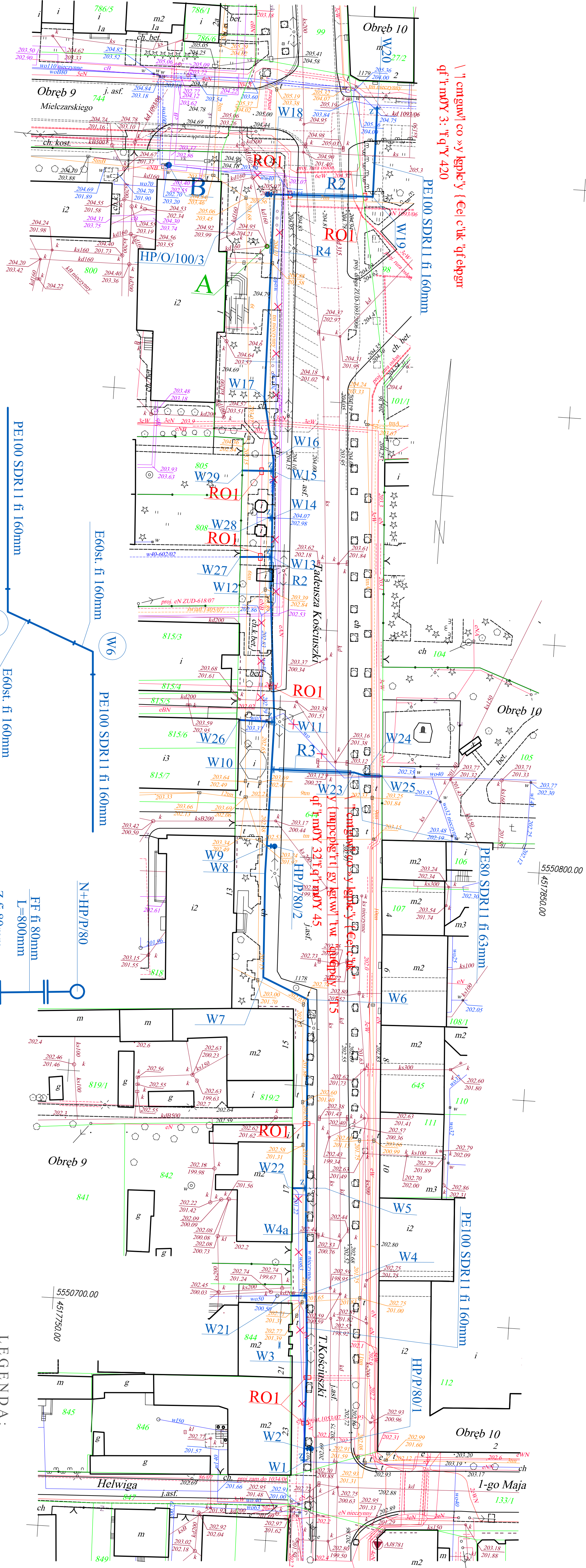


woj. łódzkie
pow. bełchatowski
m. Bełchatów
ul. Kosciuszki 13-23
Obręb 9, 10, 13

MAPA SYTUACYJNO - WYSOKOŚCIOWA
SKALA 1 : 500
Z geodezyjną inwentaryzacją urządzeń podziemnych

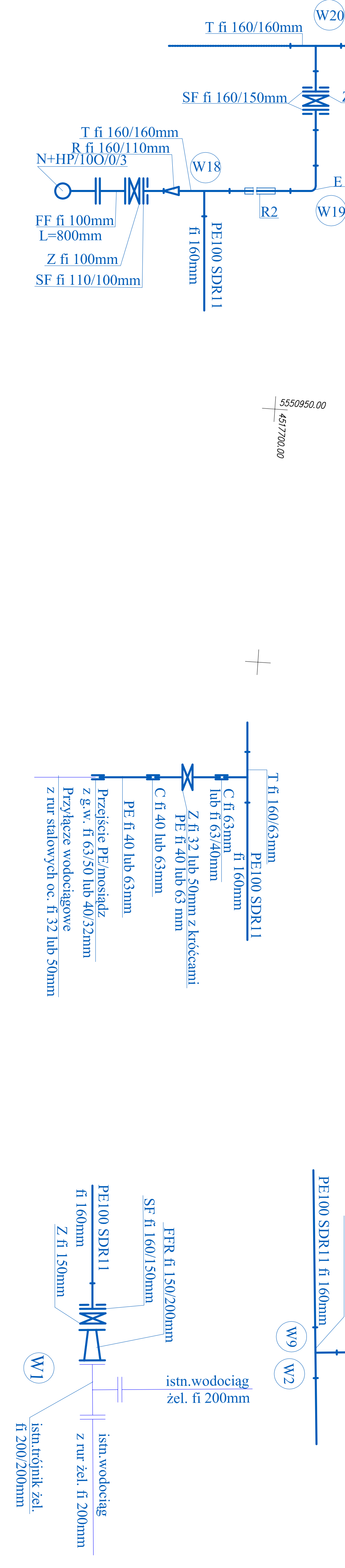
1. Układ państwowy "65"
2. Pezom odniesienia : Kronsztadt
3. Mapa wykonana na podstawie mapy sytuacyjno - wysokościowej w skali 1:500 s. 132.213.242.1(155), 132.213.242.3(175) oraz pomiaru własnego wykonanego w styczniu 2008r.
4. Granice działek wyznaczone na podstawie ewidencji gruntów.
5. Nie wykluca się istnienia urządzeń podziemnych nie zgłoszonych do inwentaryzacji pomysłowej jednostkom wykonawstwa geodezyjnego. Za przewody nie zgłoszone do inwentaryzacji geodezyjnej oraz za przewody inwentaryzowane uprzednio wykonawca niniejszej mapy nie ponosi odpowiedzialności.
6. Mapę sprawdzono w ZUD dnia 08.02.2008r

Mapa służy do celów projektowych.
Aktualna na dzień 30.01.2008r.
Wykonawca :
mgr inż. Stanisław Rosiak

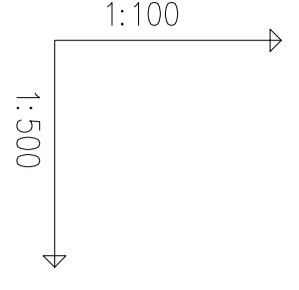


LEGENDA :
 □ RO1 - rura ochronna dzielona AROT
 Ø 160 L=1,5 m
 — R 2 - przewiert - rura stalowa fi 273,0/7,1 mm
 — R 3 - przewiert - rura stalowa fi 108,0/4,0 mm
 — R 4 - rura ochronna PVC kanalizacyjna fi 250mm
 - przebieg proj. wodociągu
 X - istn. wodociąg do wyłączenia z eksploatacji

KOPIA MAPY SYTUACYJNO-WYSOKOŚCIOWEJ
Z geodezyjną inwentaryzacją urządzeń podziemnych
Skala 1 : 500
Mapa zaakceptowana w PODGIEK w Bełchatowie
pod nr 1621.2421-76/2008, w dniu 22.02.2008r.



Nazwa opracowania i adres obiektu budowlanego			Nr/95*
PROJEKT BUDOWLANO - WYKONAWCZY Budowa i przebudowa wodociągu w ul. Tadeusza Kosciuszki na odcinku od ulicy Mielczarskiego do ulicy 1 - Maja wraz z przelaczeniem do nowej sieci istniejących przyłaczy			1
Projekt zagospodarowania terenu			
Projektant : mgr inż. Stanisław Rosiak		Nr opr. : 42/0993	Podpis : Stanisław Rosiak
Projektant wykonawczy : mgr inż. Stanisław Rosiak		Nr opr. : 42/0993	Podpis : Stanisław Rosiak
Projektant wykonawczy : mgr inż. Stanisław Rosiak		Nr opr. : 42/0993	Podpis : Stanisław Rosiak
Projektant wykonawczy : mgr inż. Stanisław Rosiak		Nr opr. : 42/0993	Podpis : Stanisław Rosiak

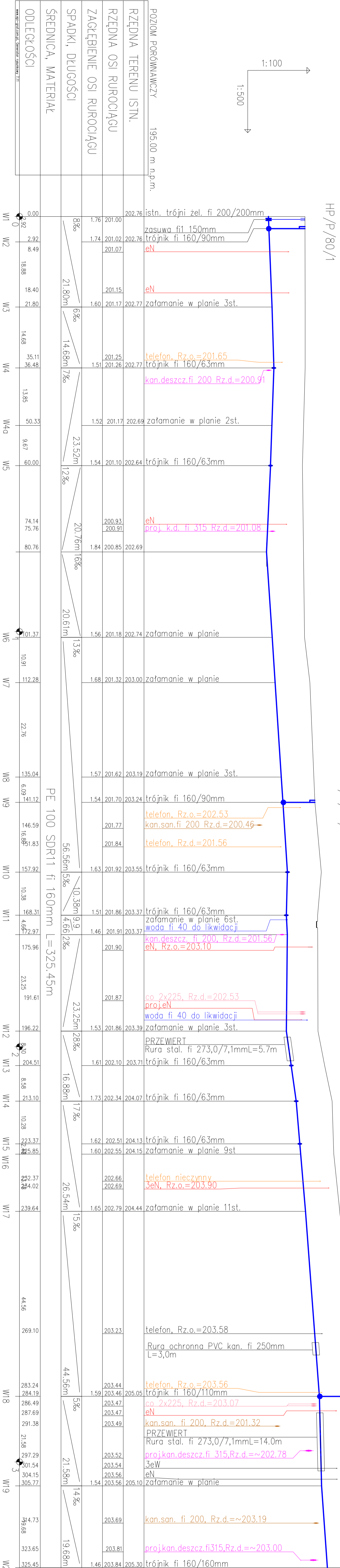


HP/P/80/1

HP/P/80/2

HP/O/100/3

1' cm gw[co »y kgc' y { €el' c' uk 'qf' ekpgm
 qf' m0Y 3: 'f' q' r' m0Y 42' m' cm gu' y { m' pcp1 +
 I { fep' p' epc' { 'y { m' ppc' }



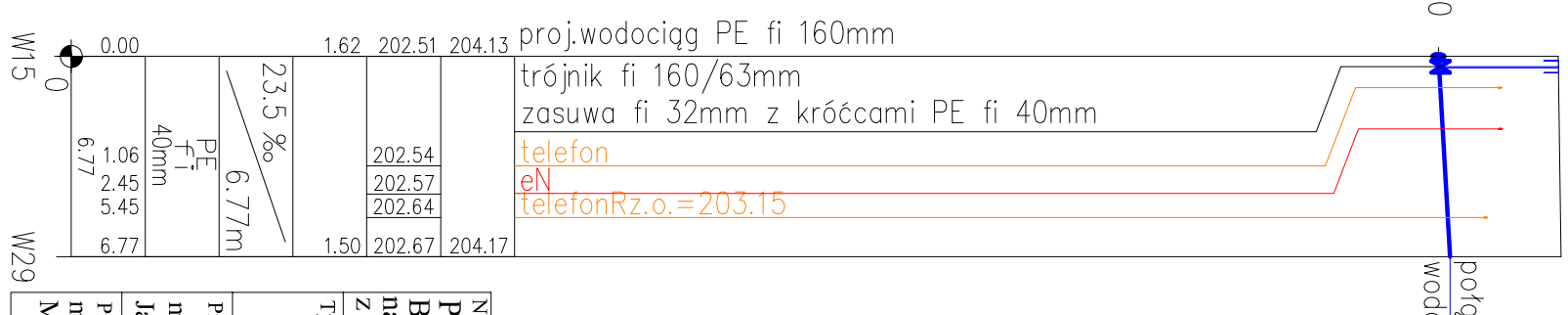
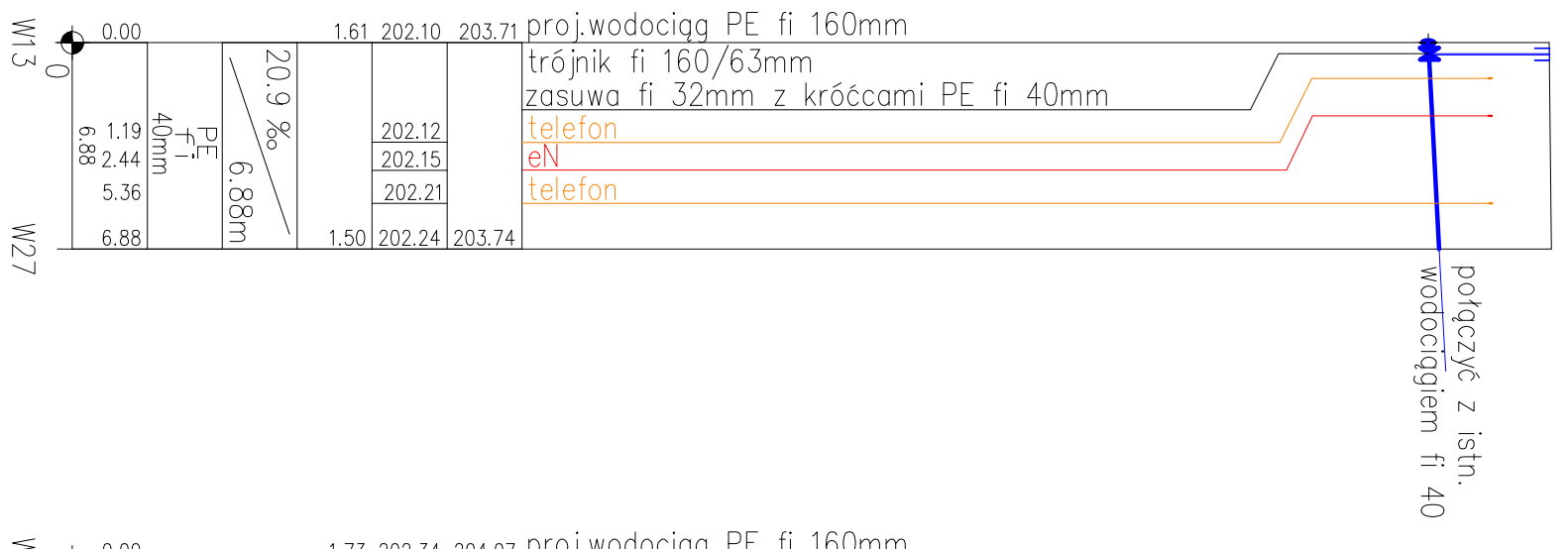
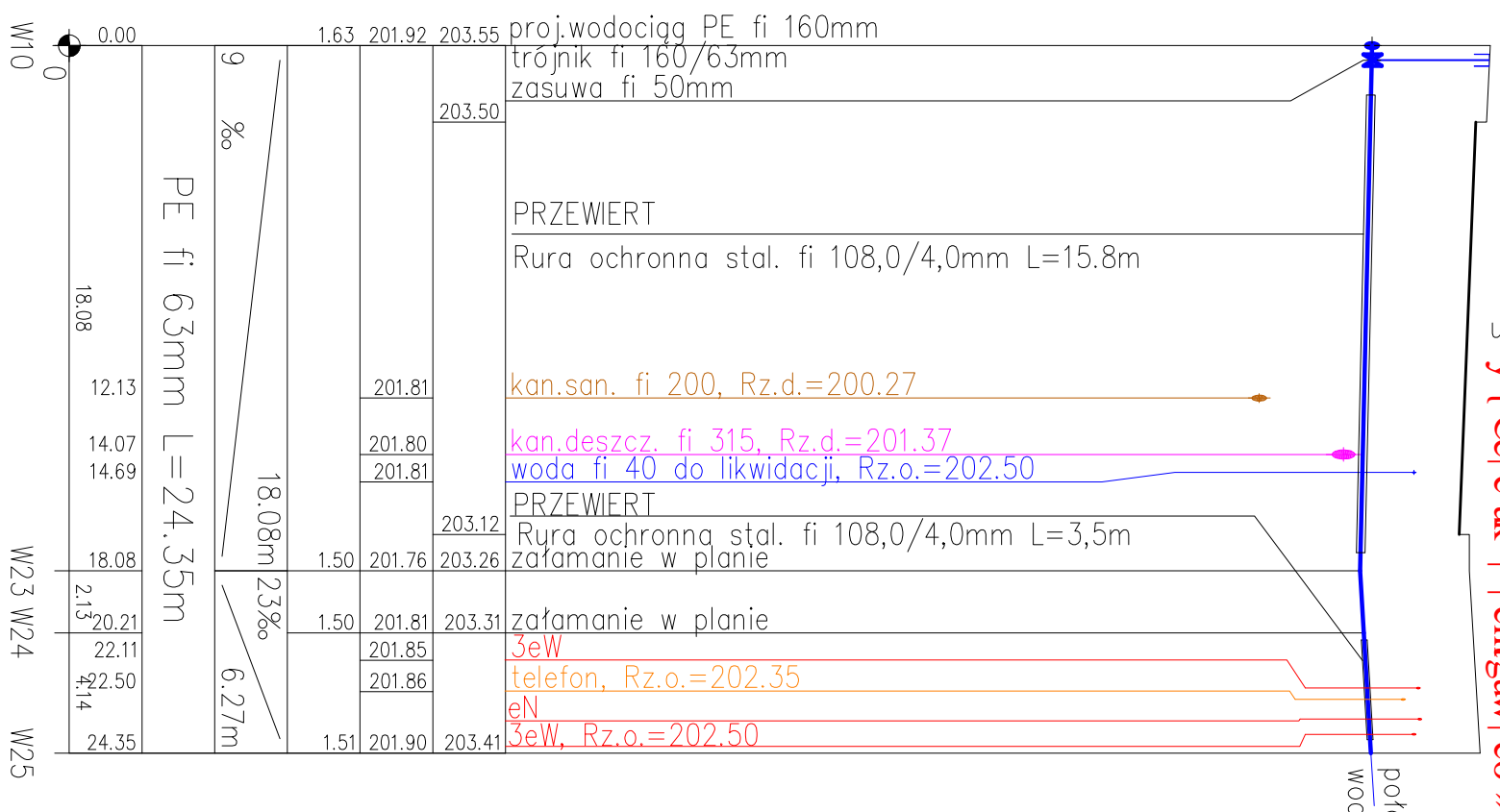
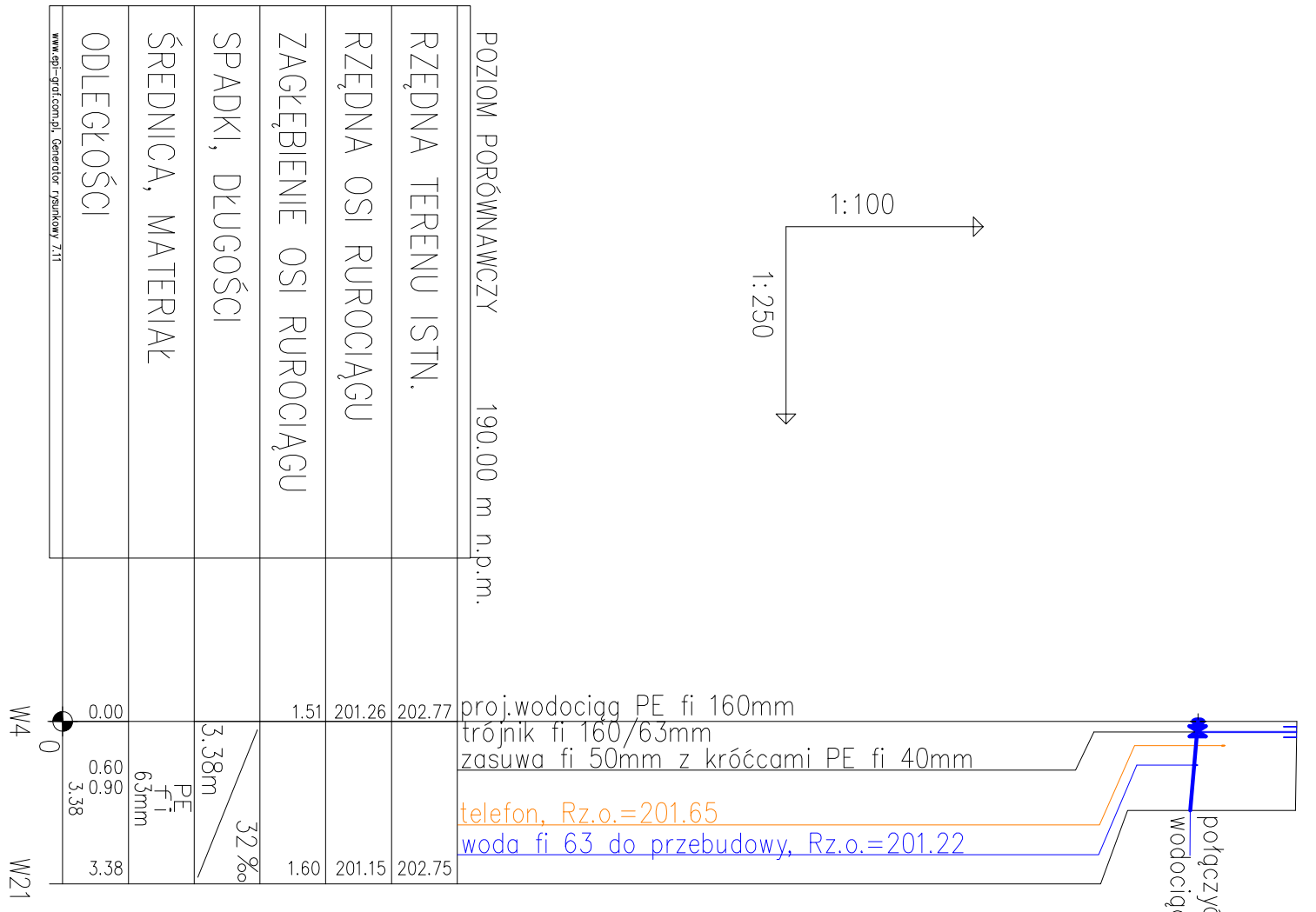
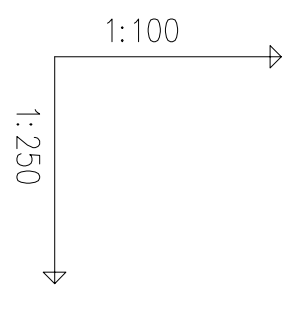
PE 100 SDR11 fi 160mm L=325.45m

POZIOM PORÓWNAWCZY	195.00 m n.p.m.
RZĘDNA TERENU ISTN.	
RZĘDNA OSI RUROCIĄGU	
ZAGŁĘBIENIE OSI RUROCIĄGU	
SPADKI, DŁUGOŚCI	
ŚREDNICA, MATERIAŁ	
ODLEGŁOŚCI	

W1	0.00	202.76	202.76	istn. trójni żel. fi 200/200mm
W2	2.92	201.00	202.76	zasuwa fi1 150mm
	8.49	201.02	202.76	trójnik fi 160/90mm
W3	18.88	201.07		eN
	18.40	201.15		eN
W4	21.80	201.17	202.77	zażamanie w planie 3st.
	14.68	201.25	202.77	telefon, Rz.o.=201.65
	35.11	201.26	202.77	trójnik fi 160/63mm
	36.48			kan.deszcz.fi 200 Rz.d.=200.91
W4g	50.33	201.17	202.69	zażamanie w planie 2st.
W5	60.00	201.10	202.64	trójnik fi 160/63mm
	74.14	200.93		eN
	75.76	200.91		proj. k.d. fi 315 Rz.d.=201.08
	80.76	200.85	202.69	
W6	101.37	201.18	202.74	zażamanie w planie
W7	112.28	201.32	203.00	zażamanie w planie
W8	135.04	201.62	203.19	zażamanie w planie 3st.
W9	141.12	201.70	203.24	trójnik fi 160/90mm
	146.59	201.77		telefon, Rz.o.=202.53
	16.88	201.84		kan.san.fi 200 Rz.d.=200.46
W10	157.92	201.92	203.55	trójnik fi 160/63mm
W11	168.31	201.86	203.37	trójnik fi 160/63mm
	172.97	201.91	203.37	zażamanie w planie 6st.
	175.96	201.90		woda fi 40 do likwidacji
	23.25	201.87		kan.deszcz. fi 200, Rz.d.=201.56/ eN, Rz.o.=203.10
	191.61	201.87		co 2x225, Rz.d.=202.53
W12	196.22	201.86	203.39	proj.eN
W13	204.51	202.10	203.71	woda fi 40 do likwidacji
W14	213.10	202.34	204.07	zażamanie w planie 3st.
W15	223.37	202.51	204.13	PRZEWERT
W16	225.85	202.55	204.15	Rura stal. fi 273,0/7,1mmL=5.7m
	22.37	202.66		trójnik fi 160/63mm
	24.02	202.69		trójnik fi 160/63mm
W17	239.64	202.79	204.44	zażamanie w planie 9st
	44.56	202.79	204.44	telefon nieczynny
	269.10	203.23		3eN, Rz.o.=203.90
W18	283.24	203.44	205.05	zażamanie w planie 11st.
W19	284.19	203.46	205.05	telefon, Rz.o.=203.58
	286.49	203.47		Rura ochronna PVC kan. fi 250mm L=3,0m
	287.69	203.47		telefon, Rz.o.=203.56
	291.38	203.49		trójnik fi 160/110mm
	21.58	203.49		co 2x225, Rz.d.=203.07
	297.29	203.52		eN
	301.54	203.54		kan.san. fi 200, Rz.d.=201.32
	304.15	203.56		PRZEWERT
	305.77	203.56	205.10	Rura stal. fi 273,0/7,1mmL=14.0m
	298.68	203.56		proj.kan.deszcz.fi 315,Rz.d.=~202.78
W20	323.65	203.69		3eW
	325.45	203.81		eN
		203.81		zażamanie w planie
		203.84	205.30	kan.san. fi 200, Rz.d.=~203.19
		203.84	205.30	proj.kan.deszcz.fi 315,Rz.d.=~203.00
		203.84	205.30	trójnik fi 160/160mm
		203.84	205.30	proj.wodociąg fi 160 mm

Nazwa opracowania i adres obiektu budowlanego: Projekt Budowlano - Wykonawczy Budowa i przebudowa wodociągu w ulicy Tadeusza Kościuszki na odcinku od ulicy Miecznikowskiego do ulicy 1-go Maja wraz z przedłużeniem do nowej sieci istniejących przyłączy		Nr rys.:	2
Typul rysunku: Profil podłużny sieci wodociągowej		Skala:	1:100/1:500
Projektant: mgr inż. Jolanta Janczyk-Abrańkiewicz	Upr. projektowe w zakresie sieci i instal. sanitarnych w spec. instalacyjno-inż.	Nr upr. : GP IV/73 43/6993	Podpis: Data: 04.2008r.
Projektant sprawdzający: mgr inż. Ewa Maczewska - Łaczniska	Upr. projektowe w spec. instalacje i uzdatnienia sanitarnie	Nr upr. : 58/73 LW	Podpis: Data: 04.2008r.

ul. TADEUSZA KOŚCIUSZKI
 R1 gylvly tcl i tw quqpy
 y { eel c'uk i i cngun' co » y kpic



Nazwa opracowania i adres obiektu budowlanego: Projekt Budowlano - Wykonawczy Budowa i przebudowa wodociągu w ulicy Tadeusza Kościuszki na odcinku od ulicy Mielezarskiego do ulicy 1-go Maja wraz z przekazaniem do nowej sieci istniejących przyłączy		Nr rys.:
Typ rysunku: Profil podłużny przyłączy wodociągowych		Skala: 3 1:100/1:250
Projektant: mgr inż. Jolanta Janczyk-Abrahamowicz	Upr. projektowe w zakresie sieci i instal. sanitarnych w spec. instalacyjno-inż.	Nr upr. : GP IV/73 42/5993 Data: 04.2008r.
Projektant sprawdzający: mgr inż. Ewa Maczewska - Łęczyńska	Upr. projektowe w spec. instalacje i urządzenia sanitarne	Nr upr. : 58/73 ŁW Podpis: Data: 04.2008r.