

Zawartość projektu: WOD-KAN_Bełchatów

=Odżelaziacze_str_lewa

Strona:1

Lp.	Zawartość strony projektu	Obiekt	Nr strony
1	Filtr 1/1 strona lewa	=Odżelaziacze_str_	0001
2	Filtr 1/2 strona lewa	=Odżelaziacze_str_	0002
3	Filtr 2/1 strona lewa	=Odżelaziacze_str_	0003
4	Filtr 2/2 strona lewa	=Odżelaziacze_str_	0004
5	Filtr 3/1 strona lewa	=Odżelaziacze_str_	0005
6	Filtr 3/2 strona lewa	=Odżelaziacze_str_	0006
7	Filtr 4/1 strona lewa	=Odżelaziacze_str_	0007
8	Filtr 4/2 strona lewa	=Odżelaziacze_str_	0008
9	Filtr 5/1 strona lewa	=Odżelaziacze_str_	0009
10	Filtr 5/2 strona lewa	=Odżelaziacze_str_	0010
11	Filtr 6/1 strona lewa	=Odżelaziacze_str_	0011
12	Filtr 6/2 strona lewa	=Odżelaziacze_str_	0012
13	Filtr 7/1 strona lewa	=Odżelaziacze_str_	0013
14	Filtr 7/2 strona lewa	=Odżelaziacze_str_	0014
15	Filtr 8/1 strona lewa	=Odżelaziacze_str_	0015
16	Filtr 8/2 strona lewa	=Odżelaziacze_str_	0016
17	Filtr 9/1 strona lewa	=Odżelaziacze_str_	0017
18	Filtr 9/2 strona lewa	=Odżelaziacze_str_	0018
19	Potwierdzenia z zabezpieczeń filtrów 1	=Odżelaziacze_str_	0019
20	Potwierdzenia z zabezpieczeń filtrów 2	=Odżelaziacze_str_	0020
21	Zasilacze do przepływomierzy	=Odżelaziacze_str_	0021
22	Zasilacze do przepływomierzy c.d.	=Odżelaziacze_str_	0022
23	Sterowanie zaworami dozującymi wodę do analizatorów	=Odżelaziacze_str_	0023
24	Sterowanie zaworami dozującymi wodę do analizatorów	=Odżelaziacze_str_	0024
25	Zawory dozujące wodę do analizatorów	=Odżelaziacze_str_	0025

Zawartość projektu: WOD-KAN_Bełchatów

=Odźelaziacze_str_lewa

Strona:2

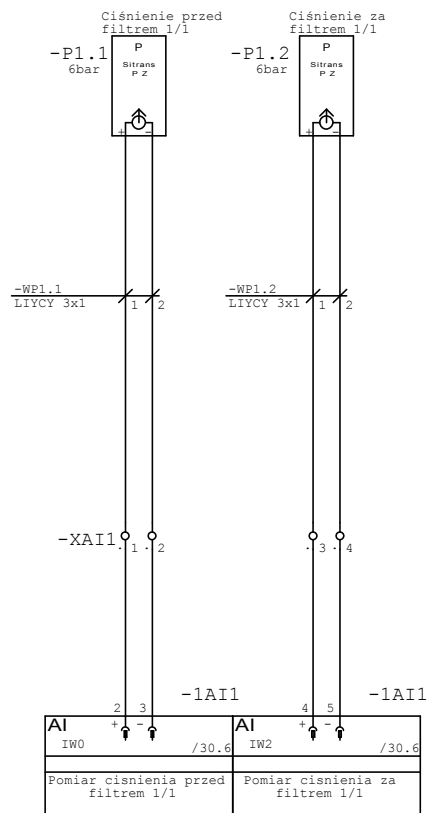
Lp.	Zawartość strony projektu	Obiekt	Nr strony
26	Listwy zasilające do zaworów	=Odźelaziacze_str_	0026
27	Zabezpieczenia zasilaczy wodomierzy	=Odźelaziacze_str_	0027
28	Potwierdzenia zadziałania z zabezpieczeń zasilaczy wodomierzy	=Odźelaziacze_str_	0028
29	Listwy zasilające 230V AC i 24V DC	=Odźelaziacze_str_	0029
30	Obłożenie sterownika	=Odźelaziacze_str_	0030
31	Obłożenie sterownika c.d.	=Odźelaziacze_str_	0031
32	Rezerwy sterownika 1	=Odźelaziacze_str_	0032
33	Rezerwy sterownika 2	=Odźelaziacze_str_	0033
34	Listwa X2AI1	=Odźelaziacze_str_	0001
35	Listwa X2AI2	=Odźelaziacze_str_	0002
36	Listwa X2DI1	=Odźelaziacze_str_	0003
37	Listwa X2D01	=Odźelaziacze_str_	0004
38	Listwa XAI1	=Odźelaziacze_str_	0005
39	Listwa XAI2	=Odźelaziacze_str_	0006
40	Listwa XAI3	=Odźelaziacze_str_	0007
41	Listwa XAI4	=Odźelaziacze_str_	0008
42	Listwa XAI5	=Odźelaziacze_str_	0009
43	Listwa XAI6	=Odźelaziacze_str_	0010
44	Listwa XDI1	=Odźelaziacze_str_	0011
45	Listwa XS1	=Odźelaziacze_str_	0012
46	Listwa XS2	=Odźelaziacze_str_	0013
47	Listwa XS3	=Odźelaziacze_str_	0014
48	Listwa XS4	=Odźelaziacze_str_	0015
49	Listwa XS5	=Odźelaziacze_str_	0016
50	Listwa XS6	=Odźelaziacze_str_	0017

Zawartość projektu: WOD-KAN_Belchatów

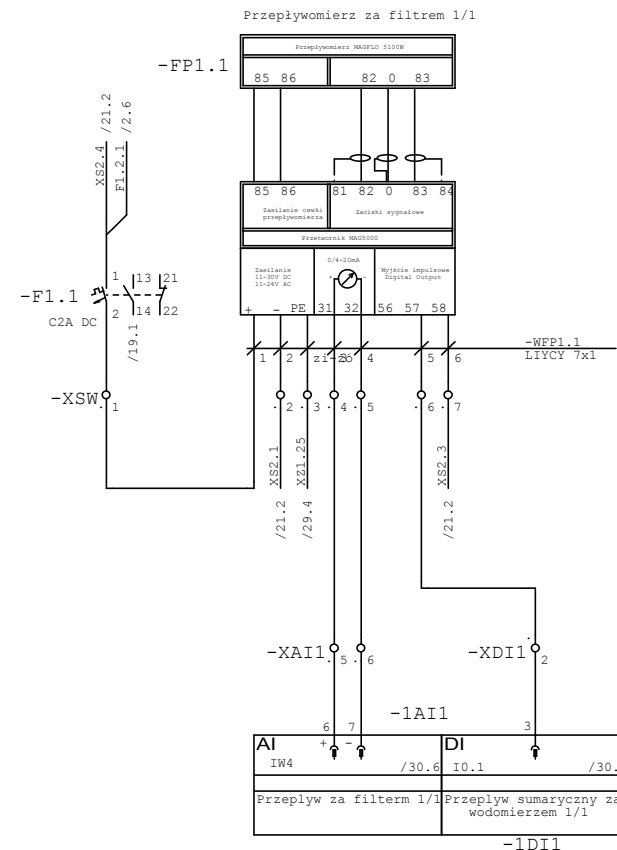
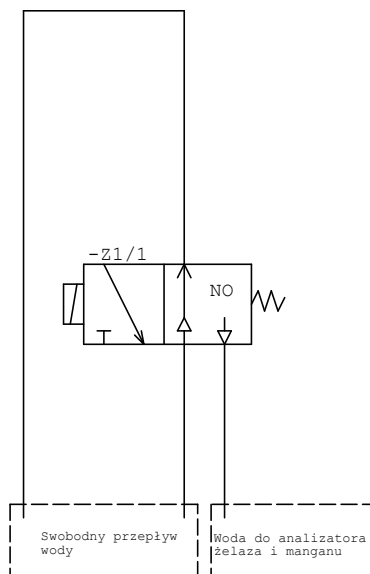
=Odzielniacze_str_lewa

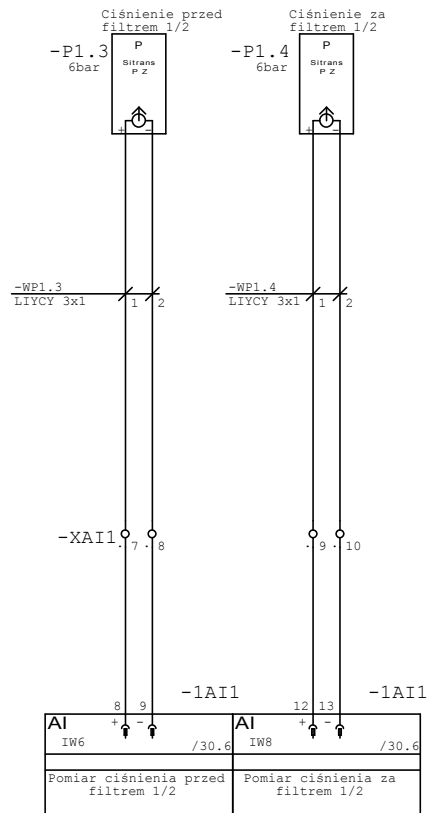
Strona:3

Lp.	Zawartość strony projektu	Obiekt	Nr strony
51	Listwa XS7	=Odzielniacze_str_	0018
52	Listwa XS8	=Odzielniacze_str_	0019
53	Listwa XS9	=Odzielniacze_str_	0020
54	Listwa XS10	=Odzielniacze_str_	0021
55	Listwa XS11	=Odzielniacze_str_	0022
56	Listwa XS11	=Odzielniacze_str_	0023
57	Listwa XSW	=Odzielniacze_str_	0024
58	Listwa XSW	=Odzielniacze_str_	0025
59	Listwa XSW	=Odzielniacze_str_	0026
60	Listwa XSW1	=Odzielniacze_str_	0027
61	Listwa XZ1	=Odzielniacze_str_	0028
62	Lista kabli 1	=Odzielniacze_str_	0001
63	Lista kabli 2	=Odzielniacze_str_	0002
64	Lista materiałowa	=Odzielniacze_str_	0001

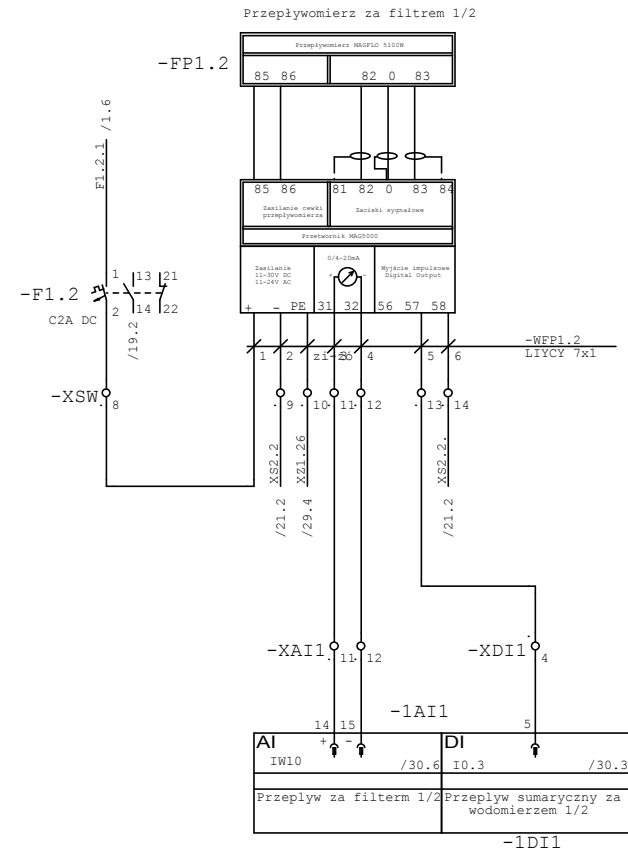
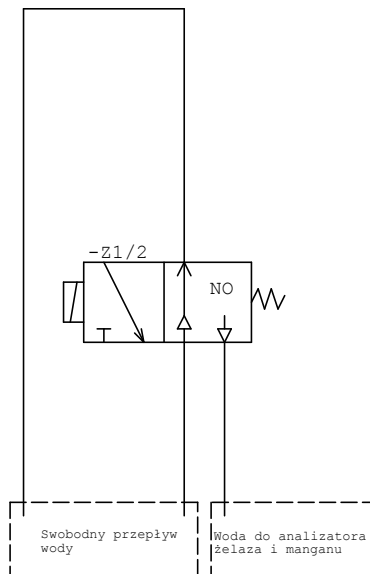


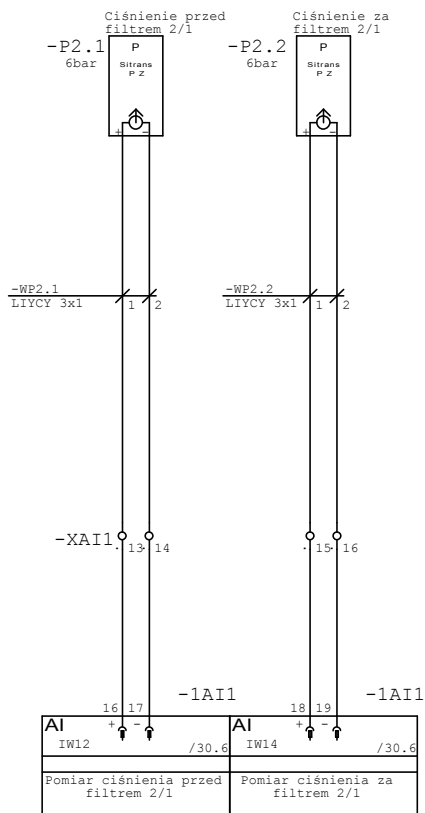
Zawór dozujący wodę do analizatora żelaza i manganu



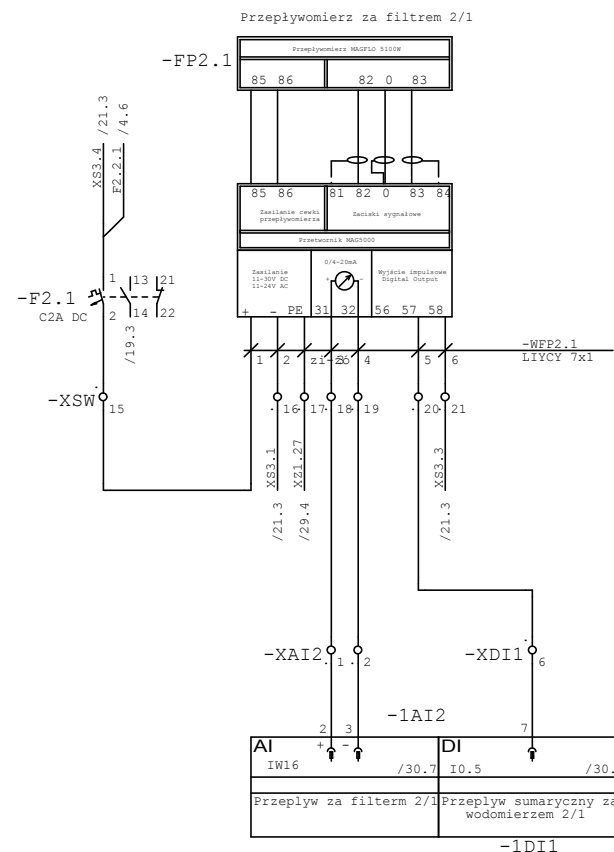
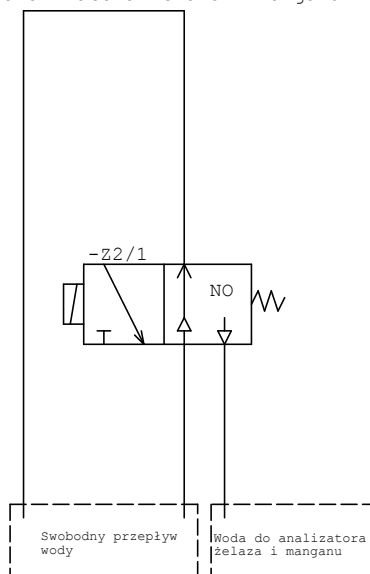


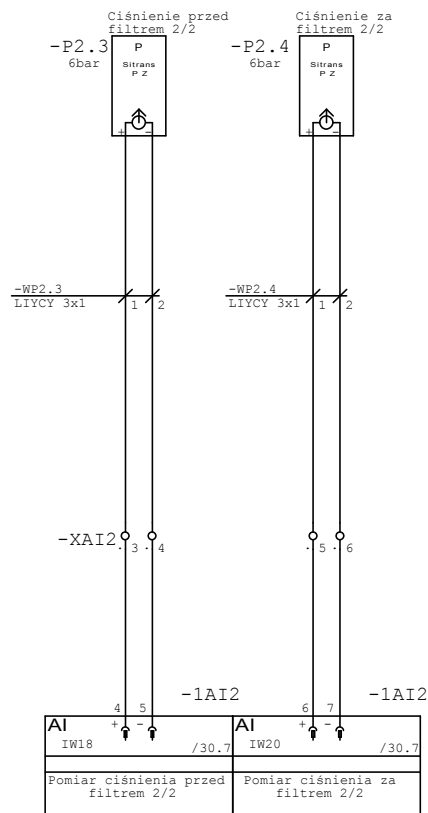
Zawór dozujący wodę do analizatora żelaza i manganu



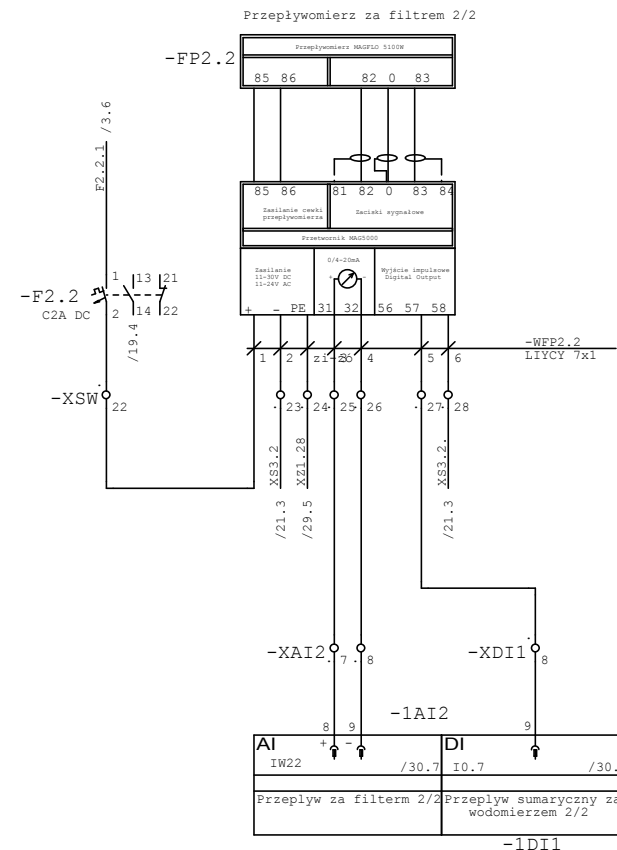
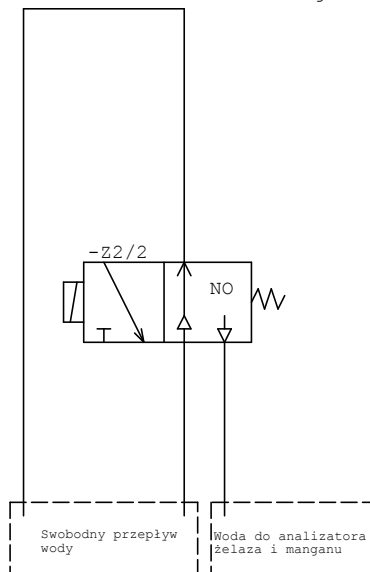


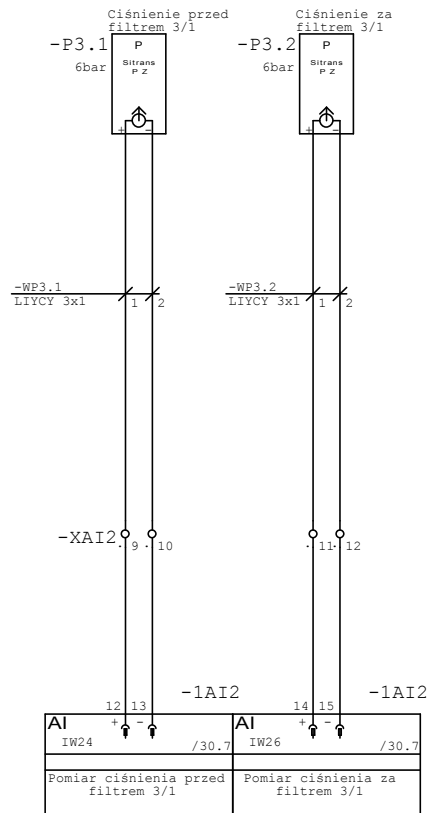
Zawór dozujący wodę do analizatora żelaza i manganu



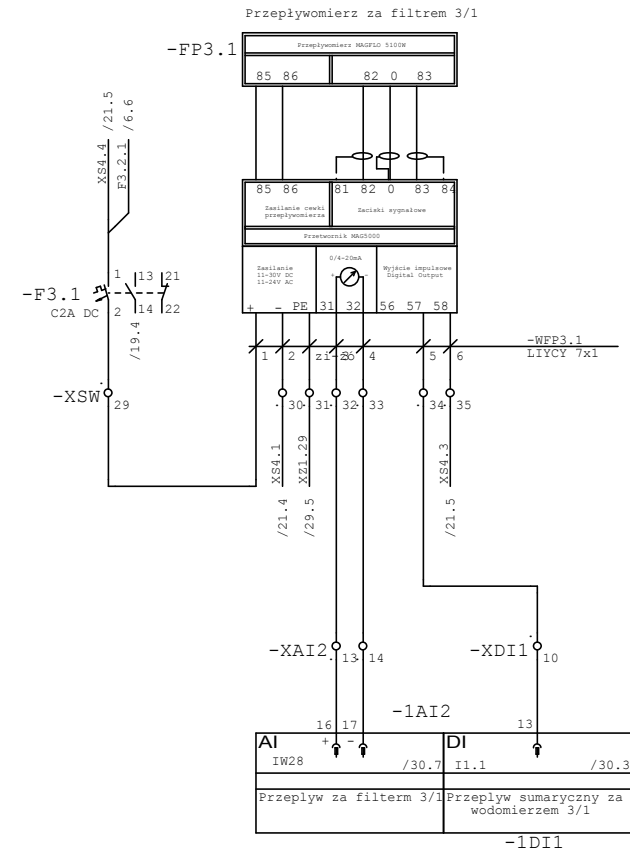
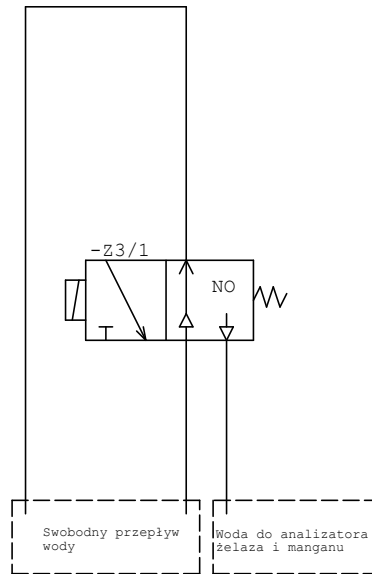


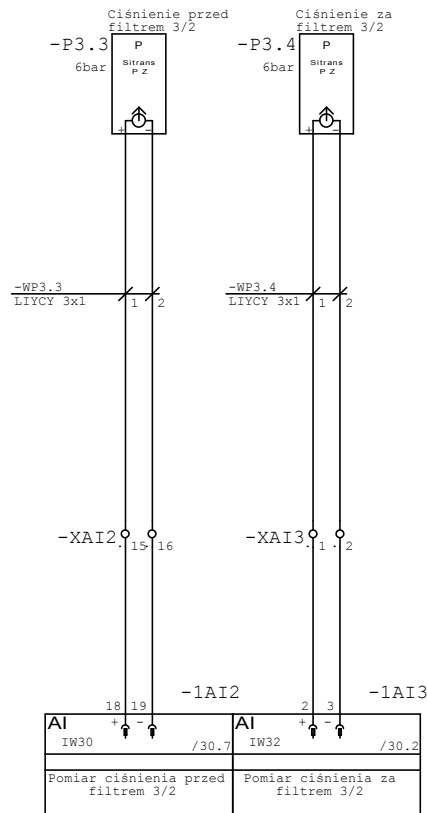
Zawór dozujący wodę do analizatora żelaza i manganu



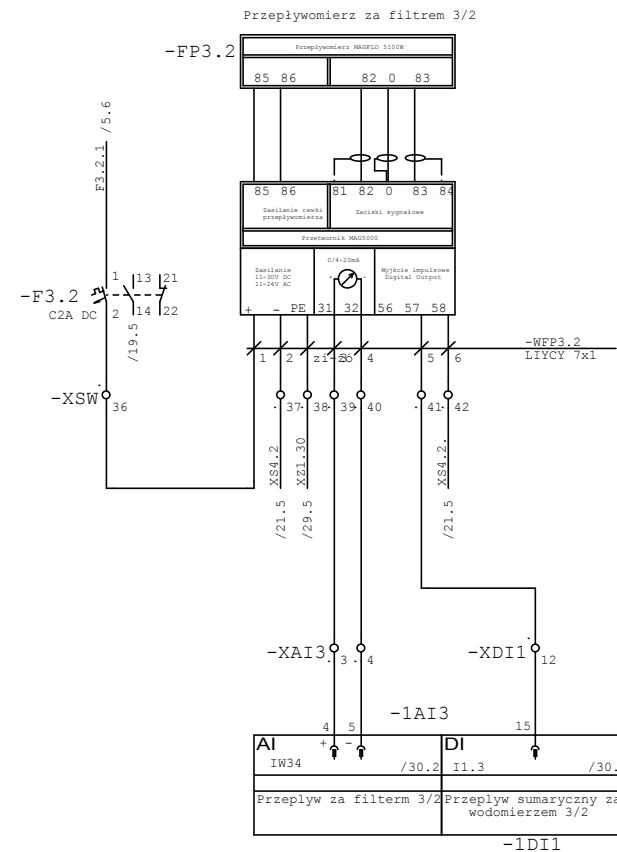
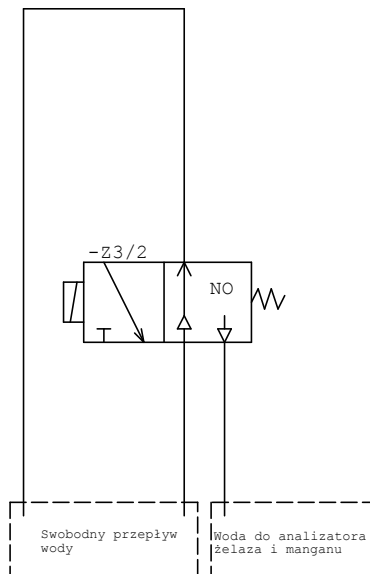


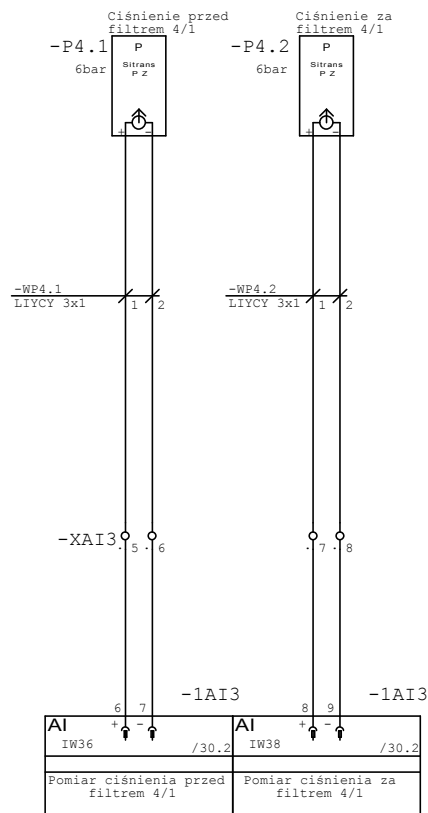
Zawór dozujący wodę do analizatora żelaza i manganu



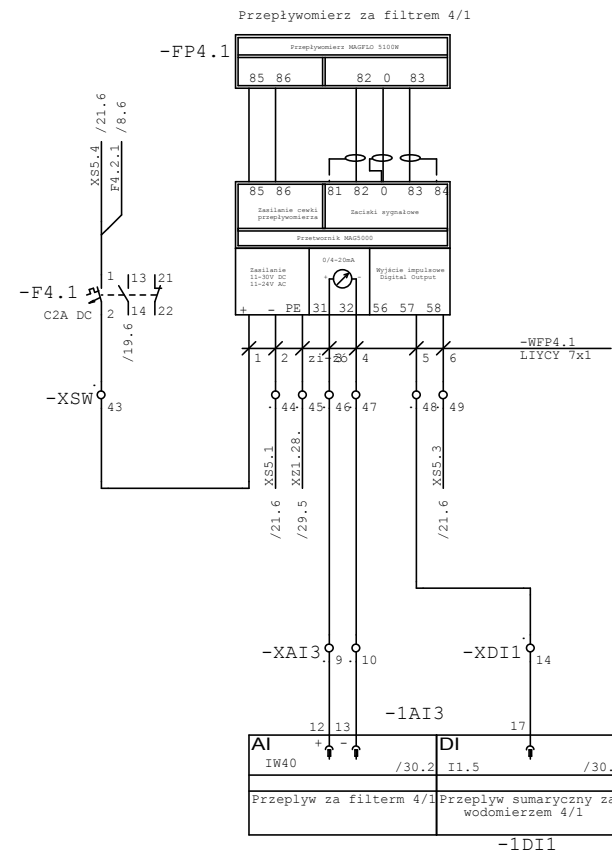
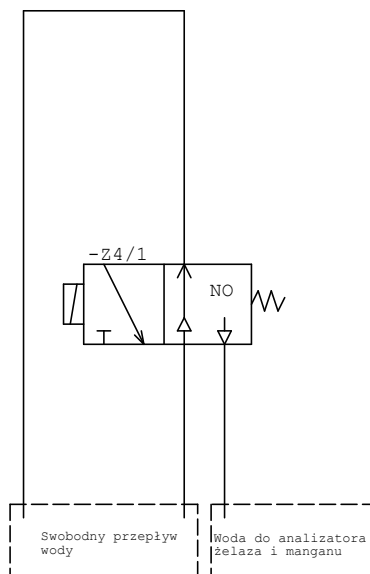


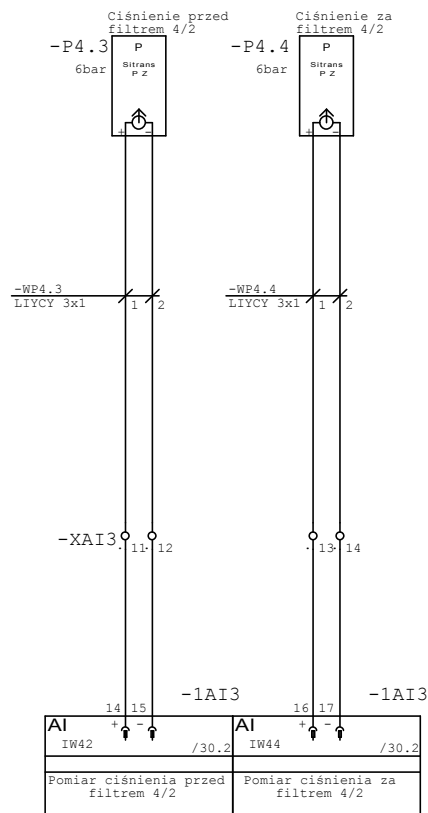
Zawór dozujący wodę do analizatora żelaza i manganu



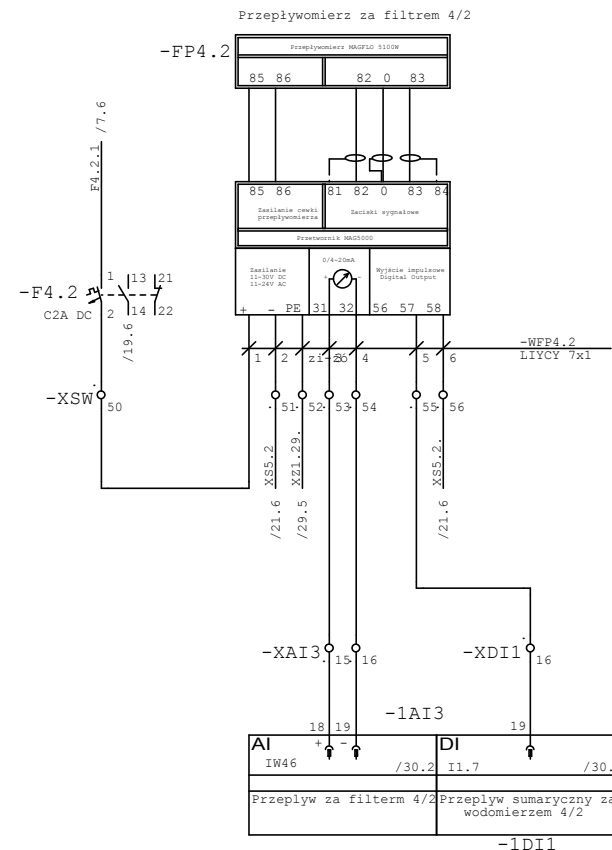
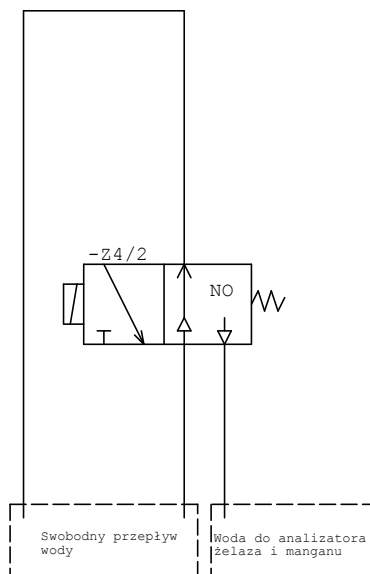


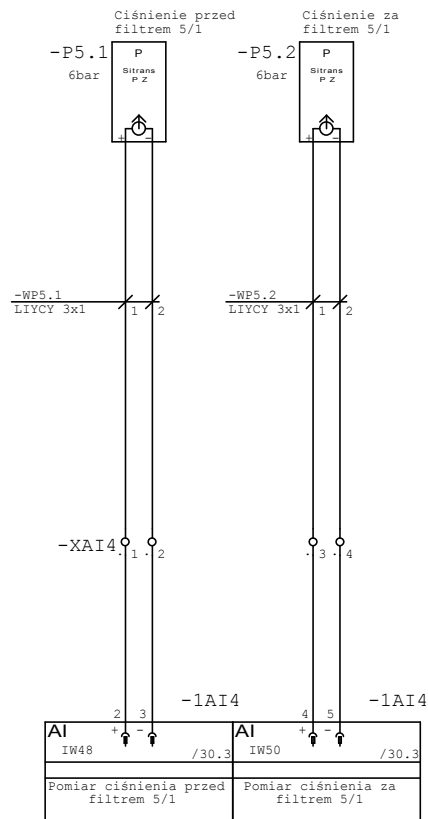
Zawór dozujący wodę do analizatora żelaza i manganu



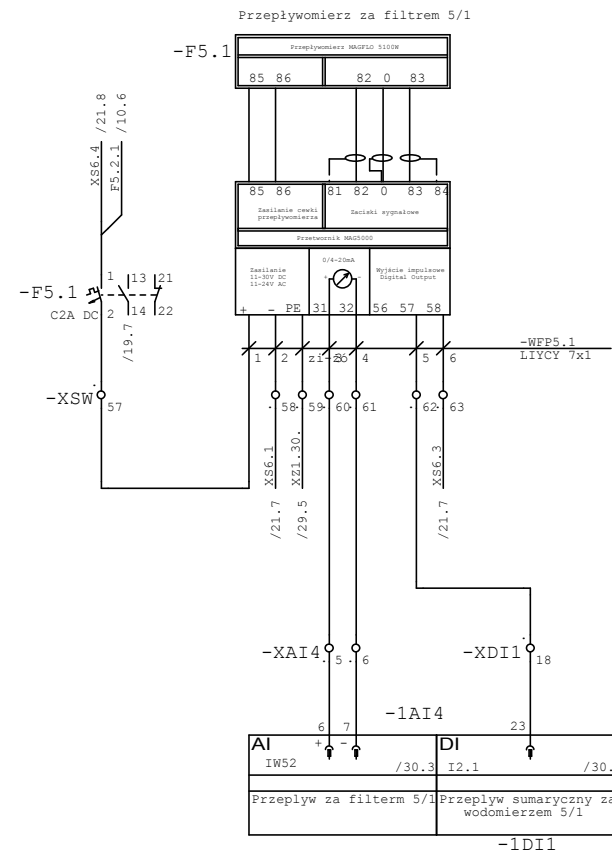
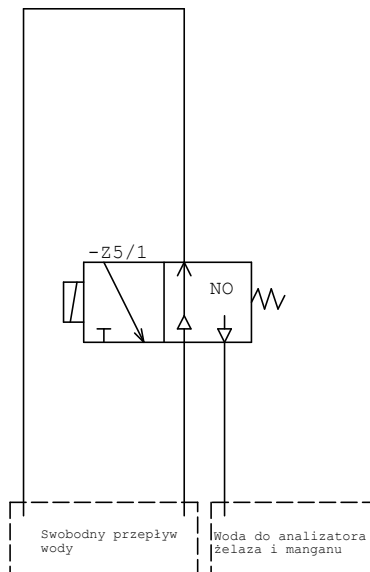


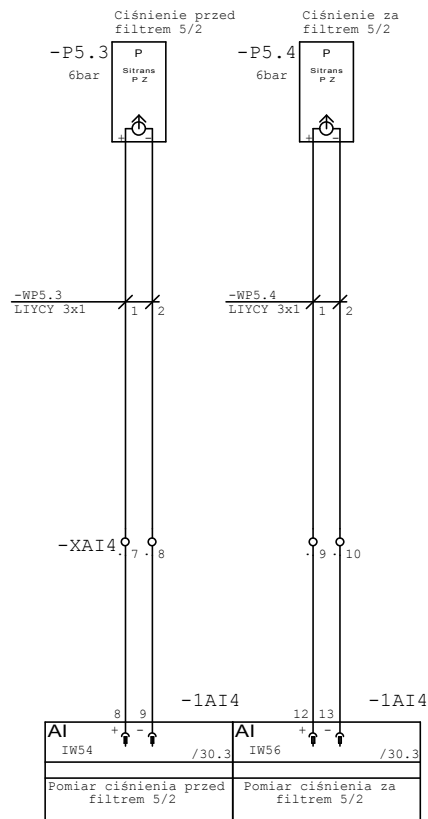
Zawór dozujący wodę do analizatora żelaza i manganu



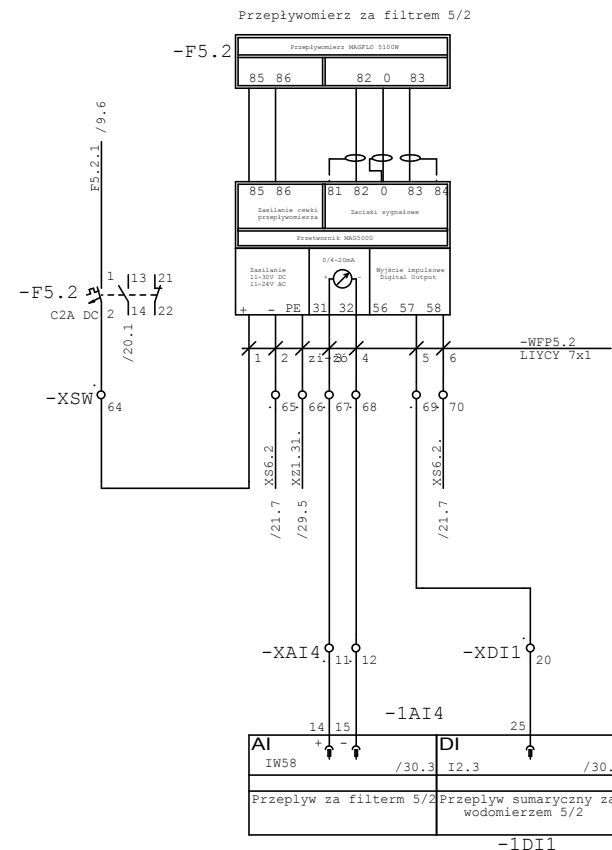
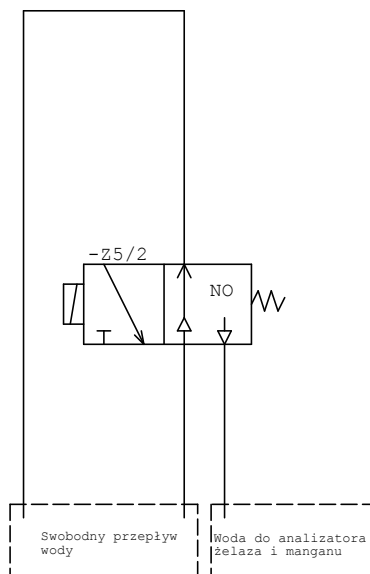


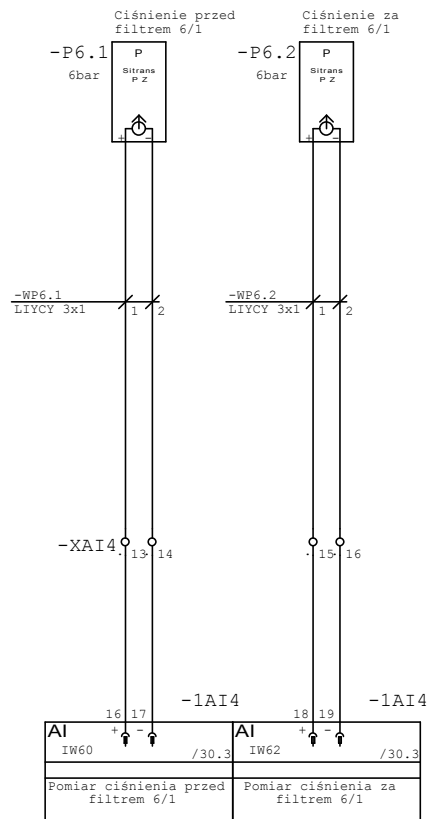
Zawór dozujący wodę do analizatora żelaza i manganu



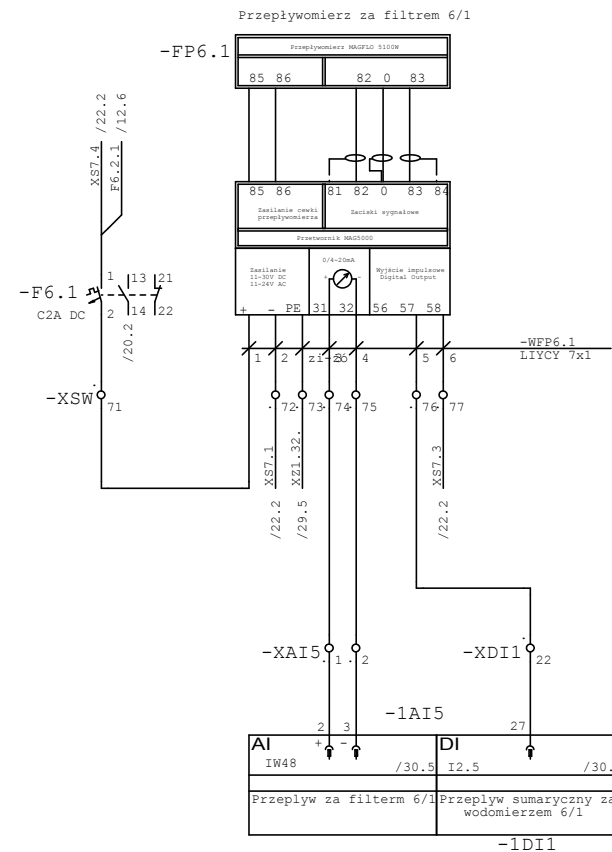
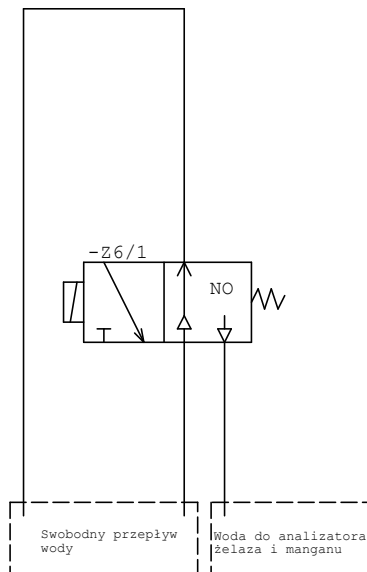


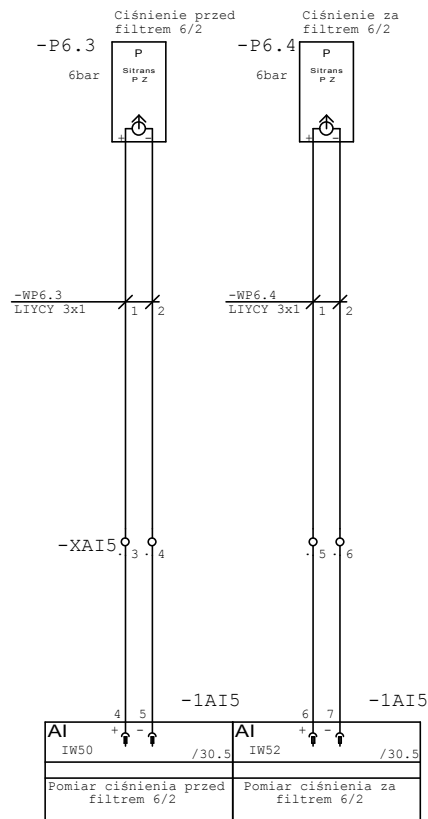
Zawór dozujący wodę do analizatora żelaza i manganu



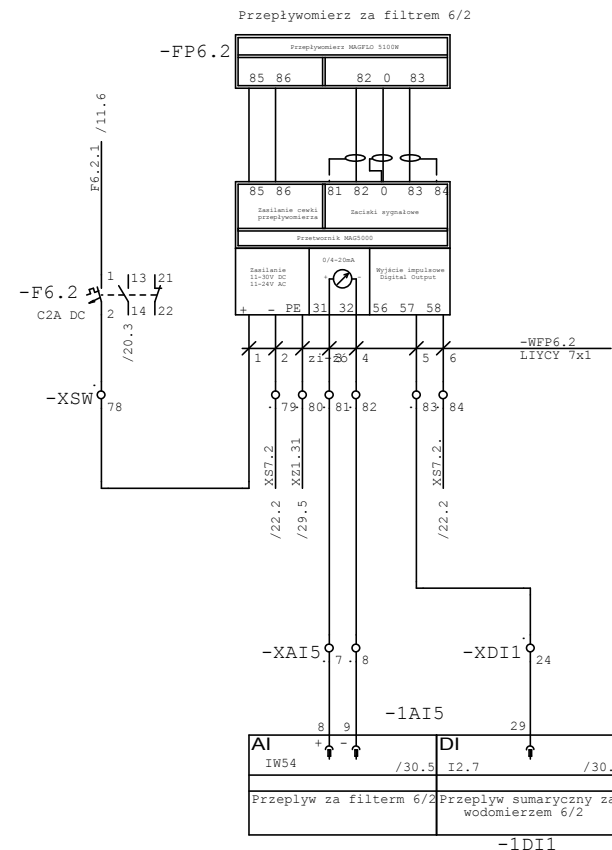
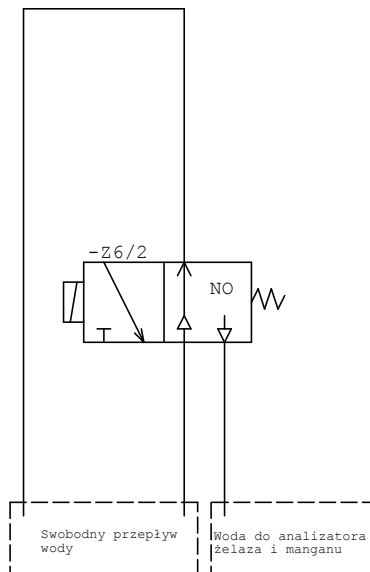


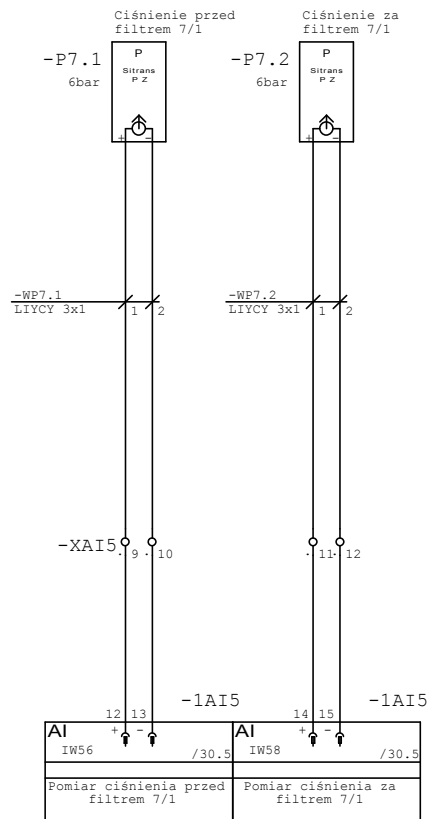
Zawór dozujący wodę do analizatora żelaza i manganu



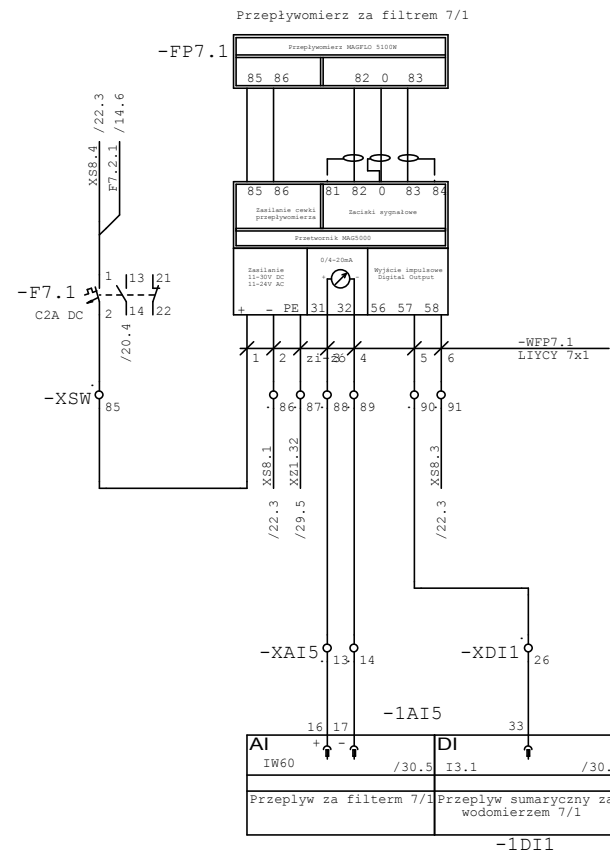
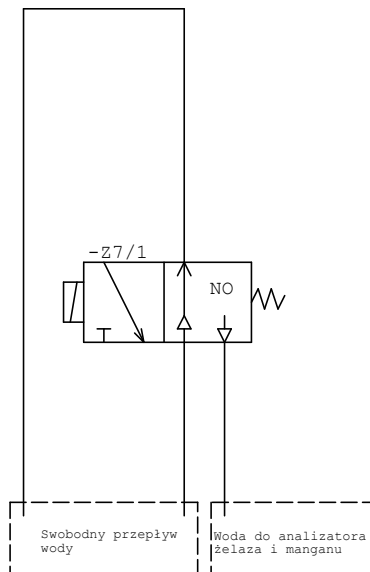


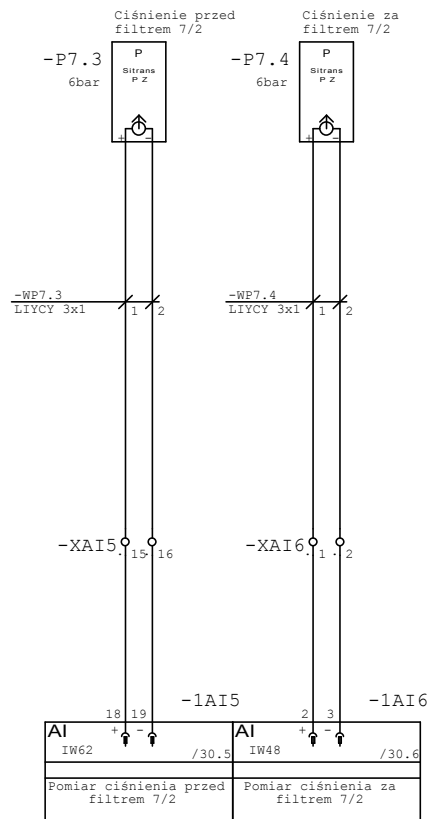
Zawór dozujący wodę do analizatora żelaza i manganu



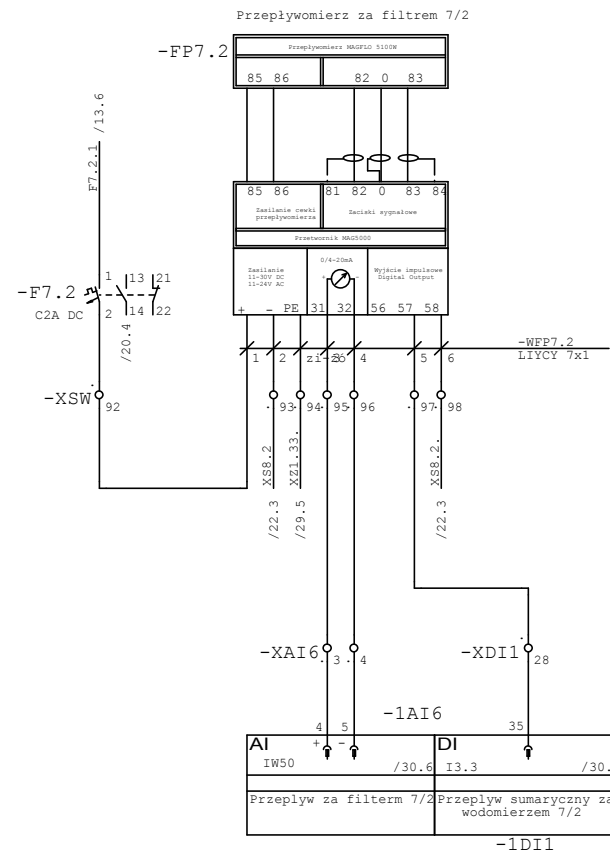
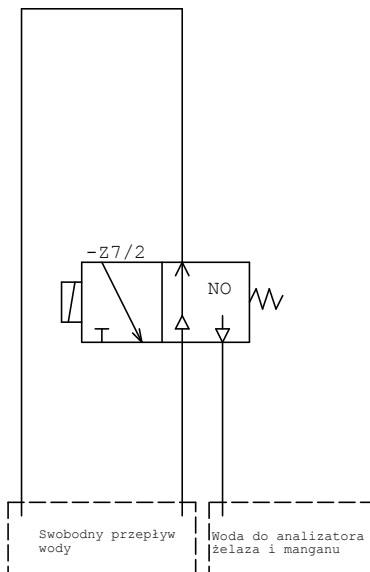


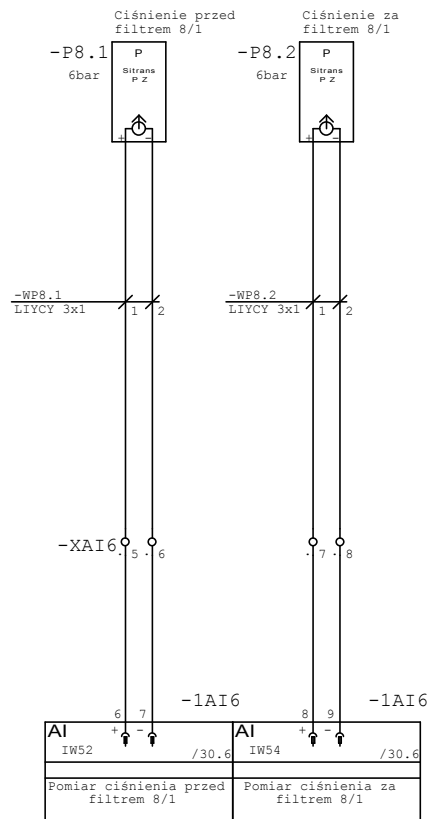
Zawór dozujący wodę do analizatora żelaza i manganu



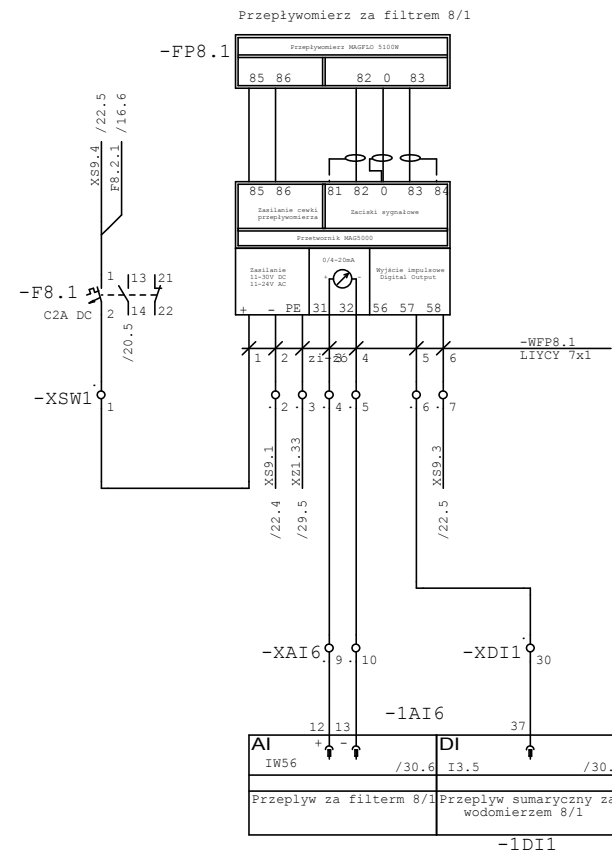
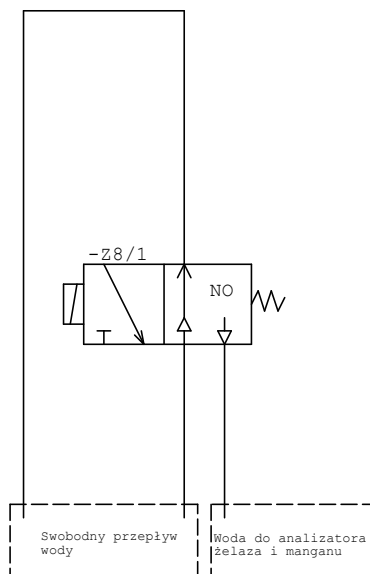


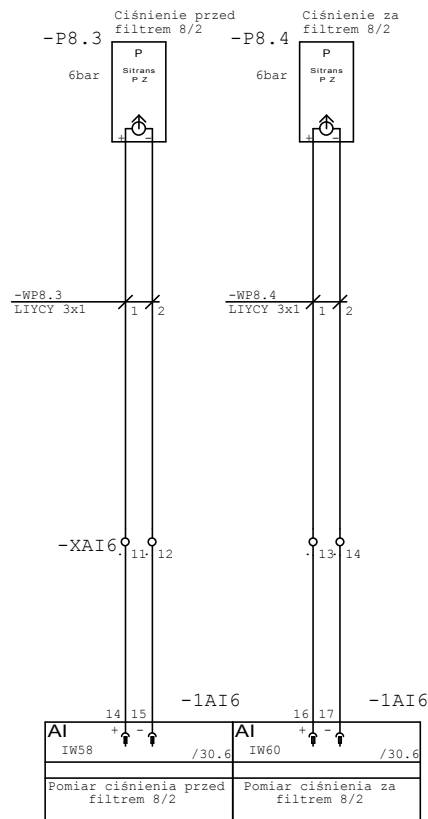
Zawór dozujący wodę do analizatora żelaza i manganu



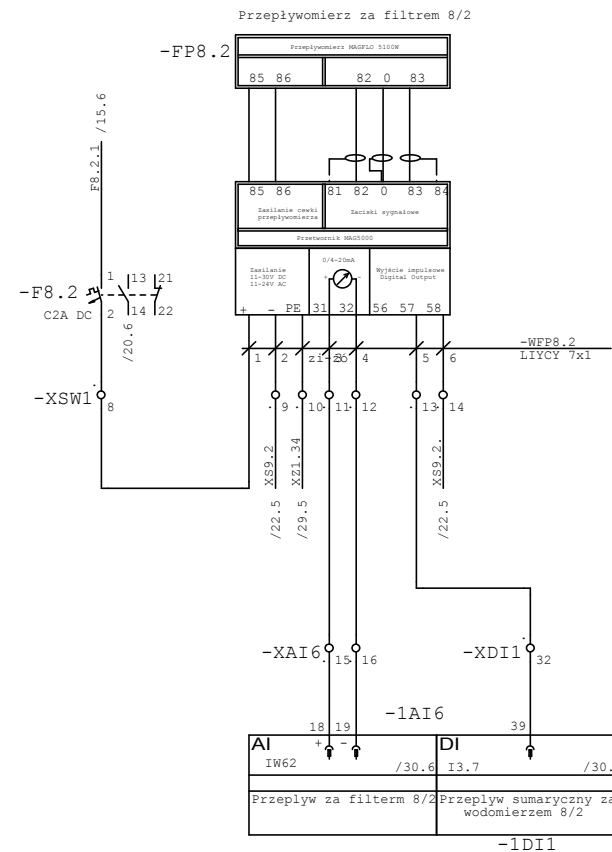
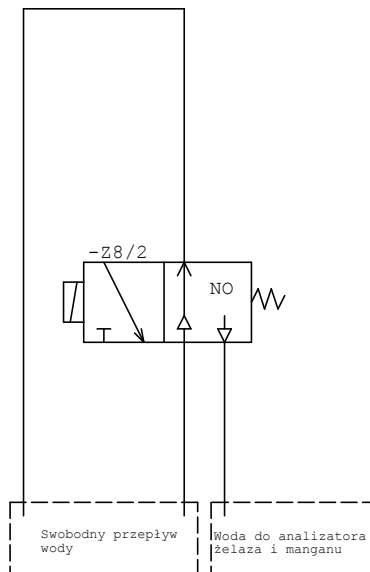


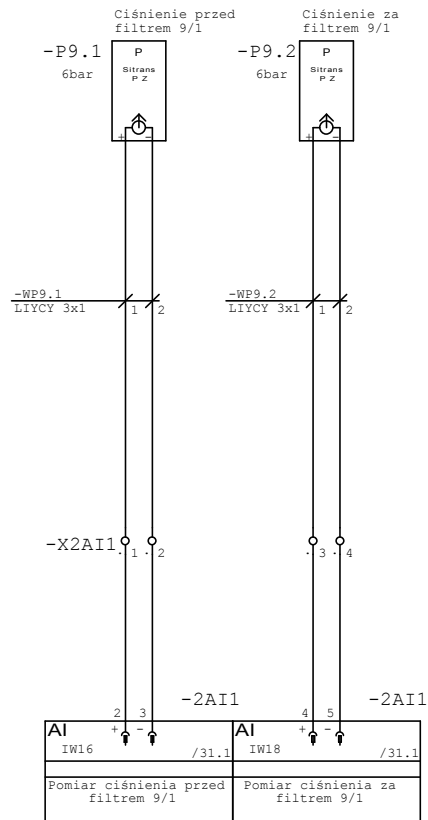
Zawór dozujący wodę do analizatora żelaza i manganu



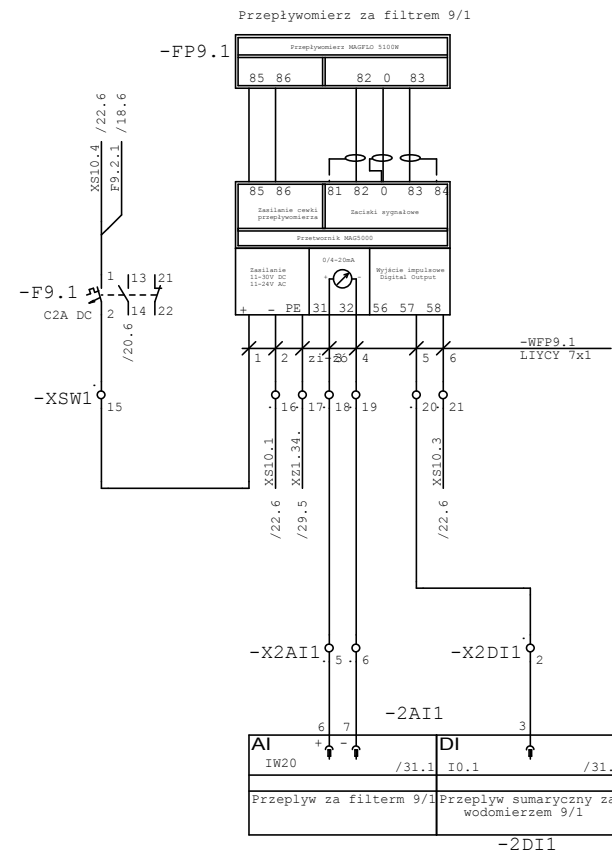
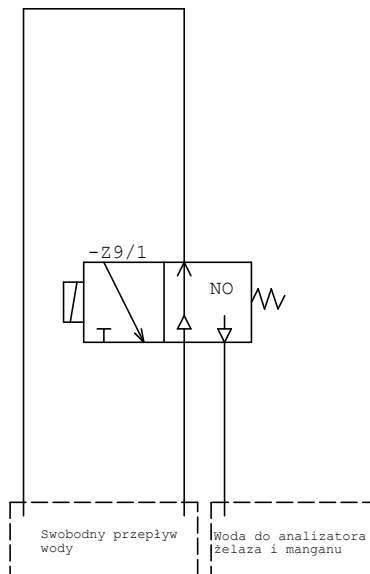


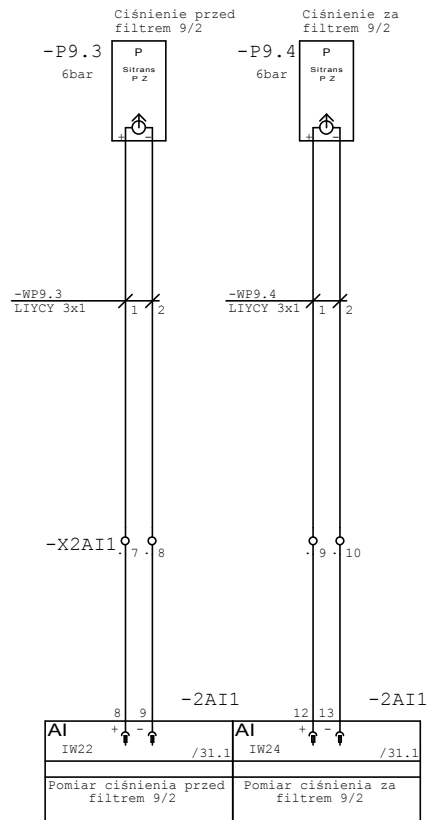
Zawór dozujący wodę do analizatora żelaza i manganu



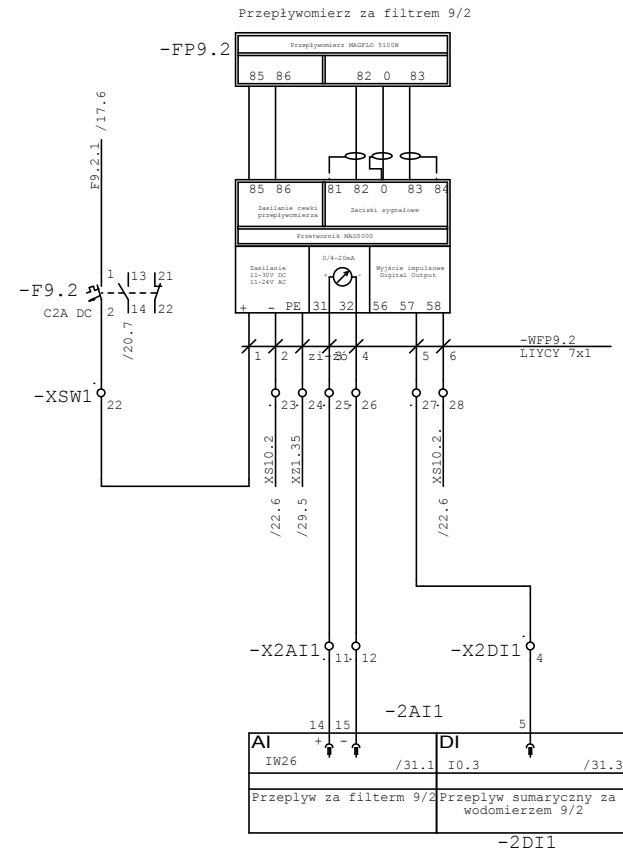
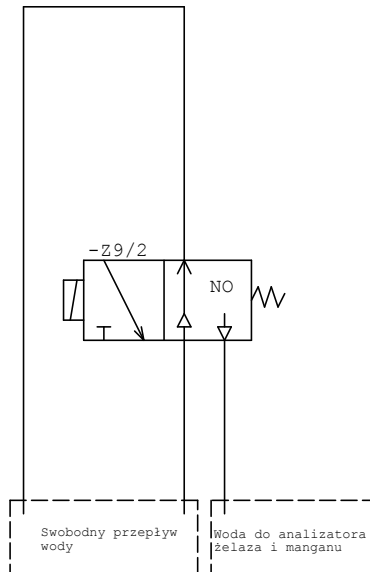


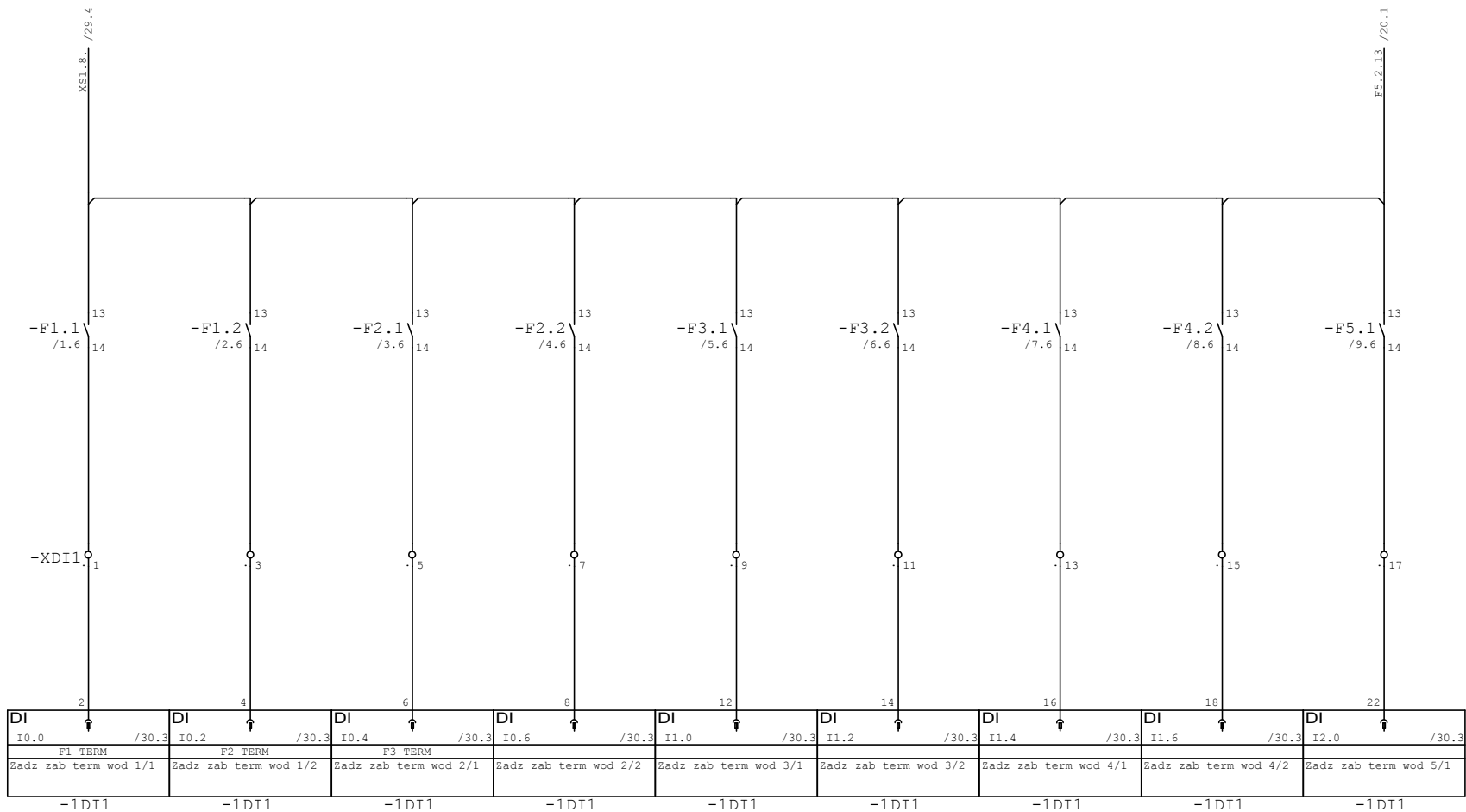
Zawór dozujący wodę do analizatora żelaza i manganu

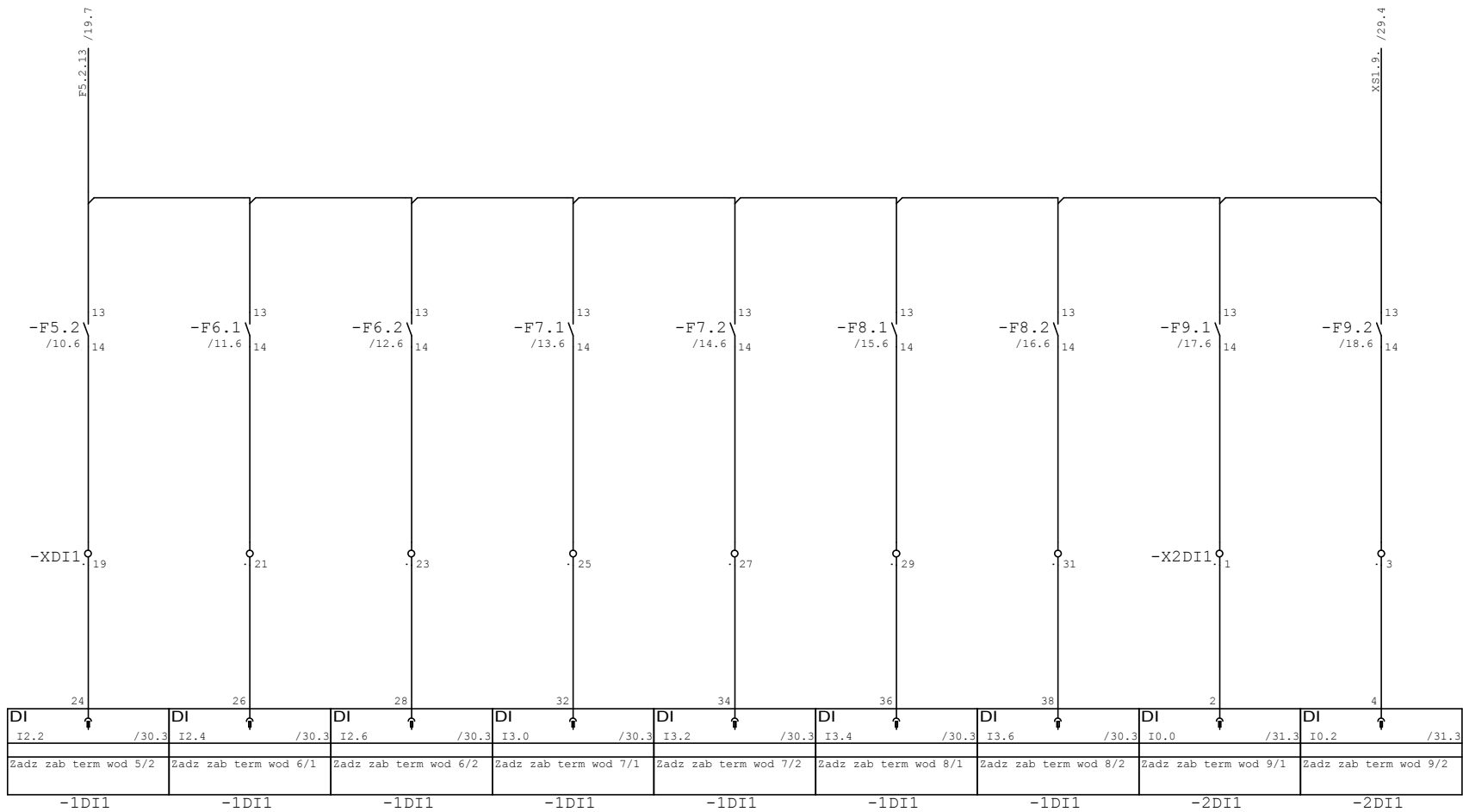


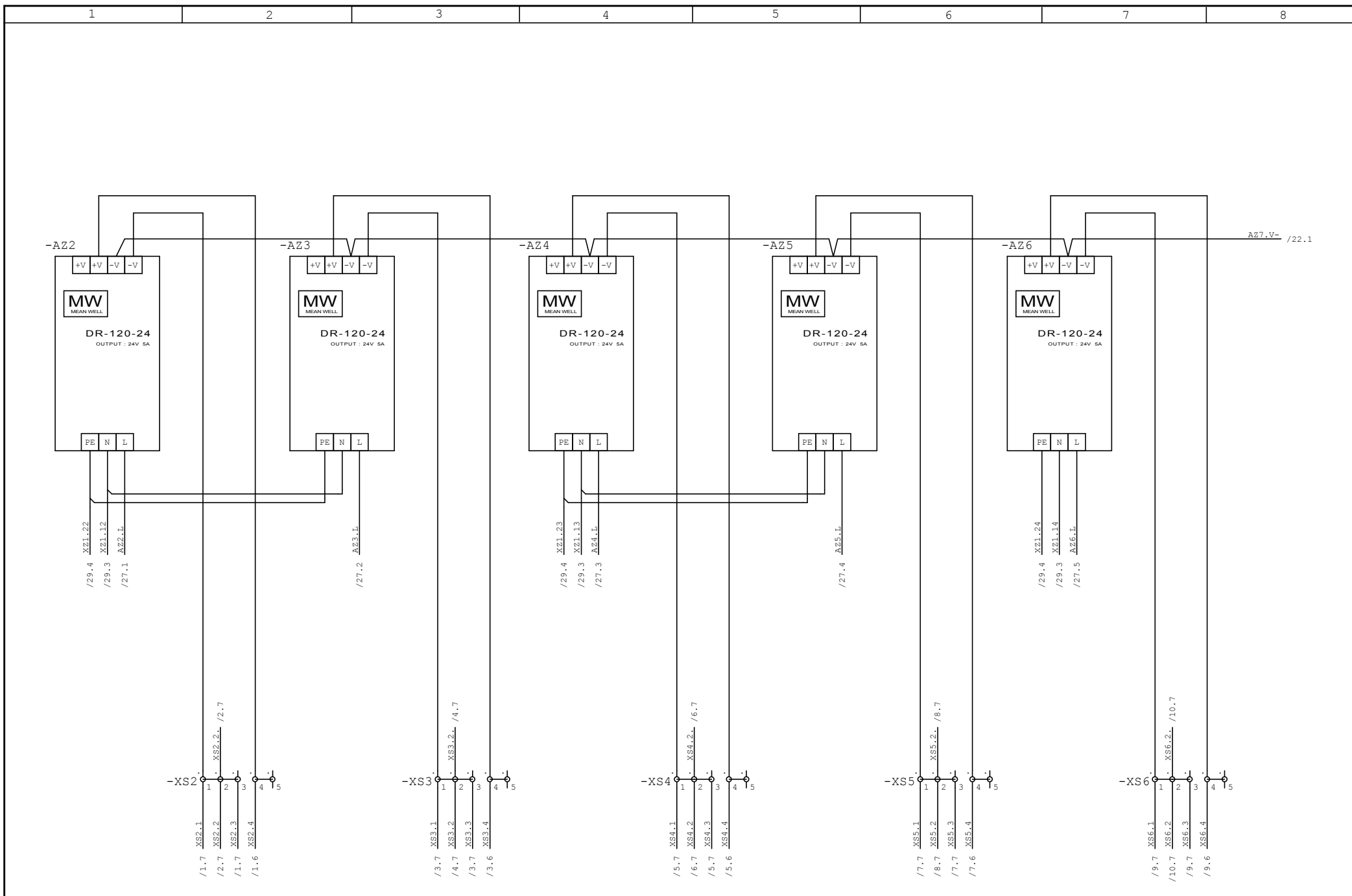


Zawór dozujący wodę do analizatora żelaza i manganu









Wykonano dla
Zakład Wodociągów i Kanalizacji "MOD.-KAN"
ul. Św. Faustyny Kowalskiej 9
97-400 Bełchatów

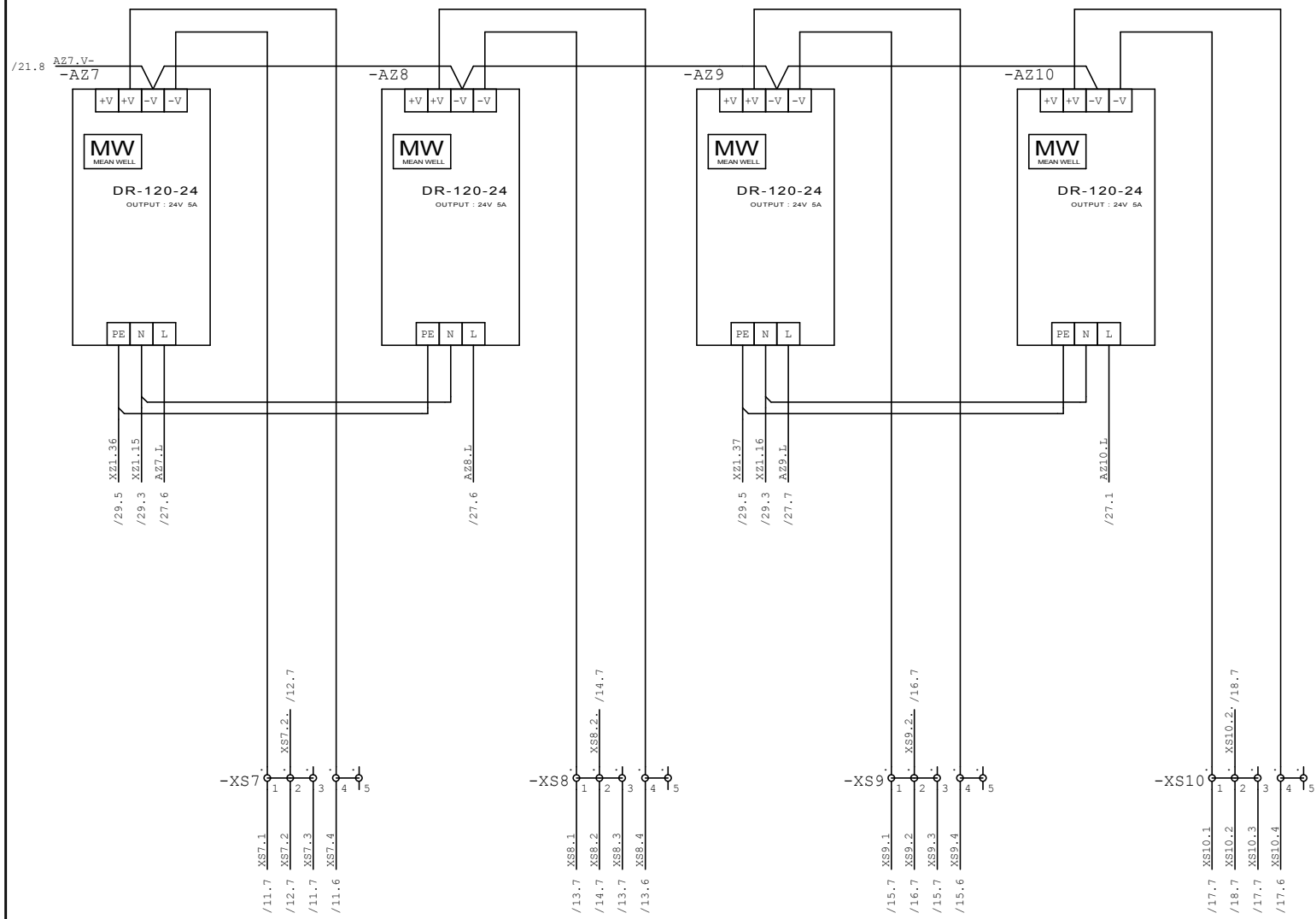
Sprawdził
Andrzej Dąbrowski
12.07.2010

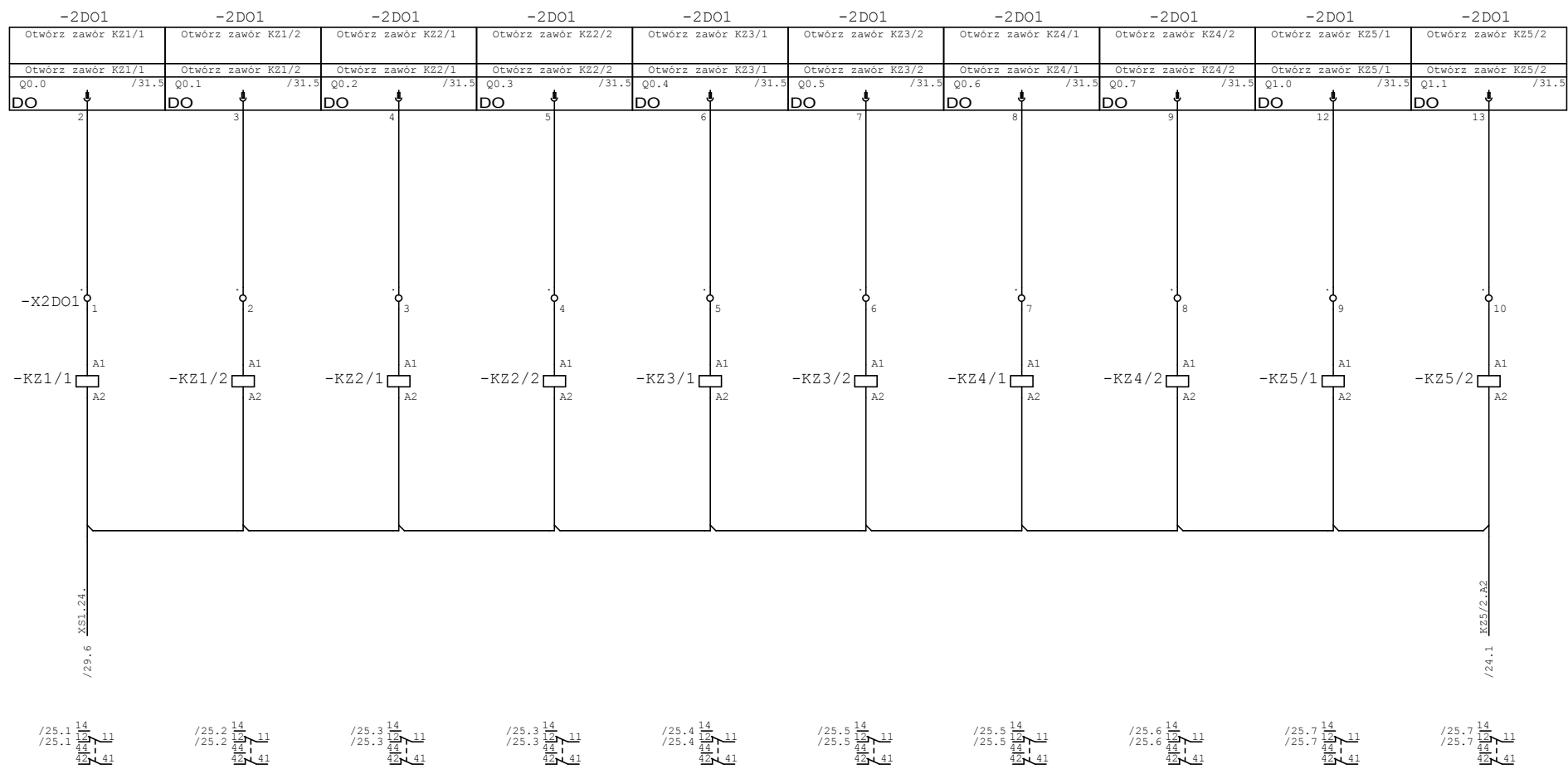
Opracował
Krzysztof Sztyleblak

 ABCAUTOMA
Sp. J. Andrzej Dąbrowski
Automatyka
Mikroprocesorowa
97-400 Bełchatów
ul. Przemysłowa 9
Tel. 044 733 13 28
Fax. 044 733 13 27

Zasilacze do przepływomierzy
Odździelacze strona lewa

=Odździelacze str. lewa
+
Strona 21
z 33 str.





Wykonano dla
Zakład Wodociągów i Kanalizacji "MOD.-KAN"
ul. Św. Faustyny Kowalskiej 9
97-400 Bełchatów

Sprawdził
Andrzej Dąbrowski
12.07.2010

Opracował
Krzysztof Sztyleblak

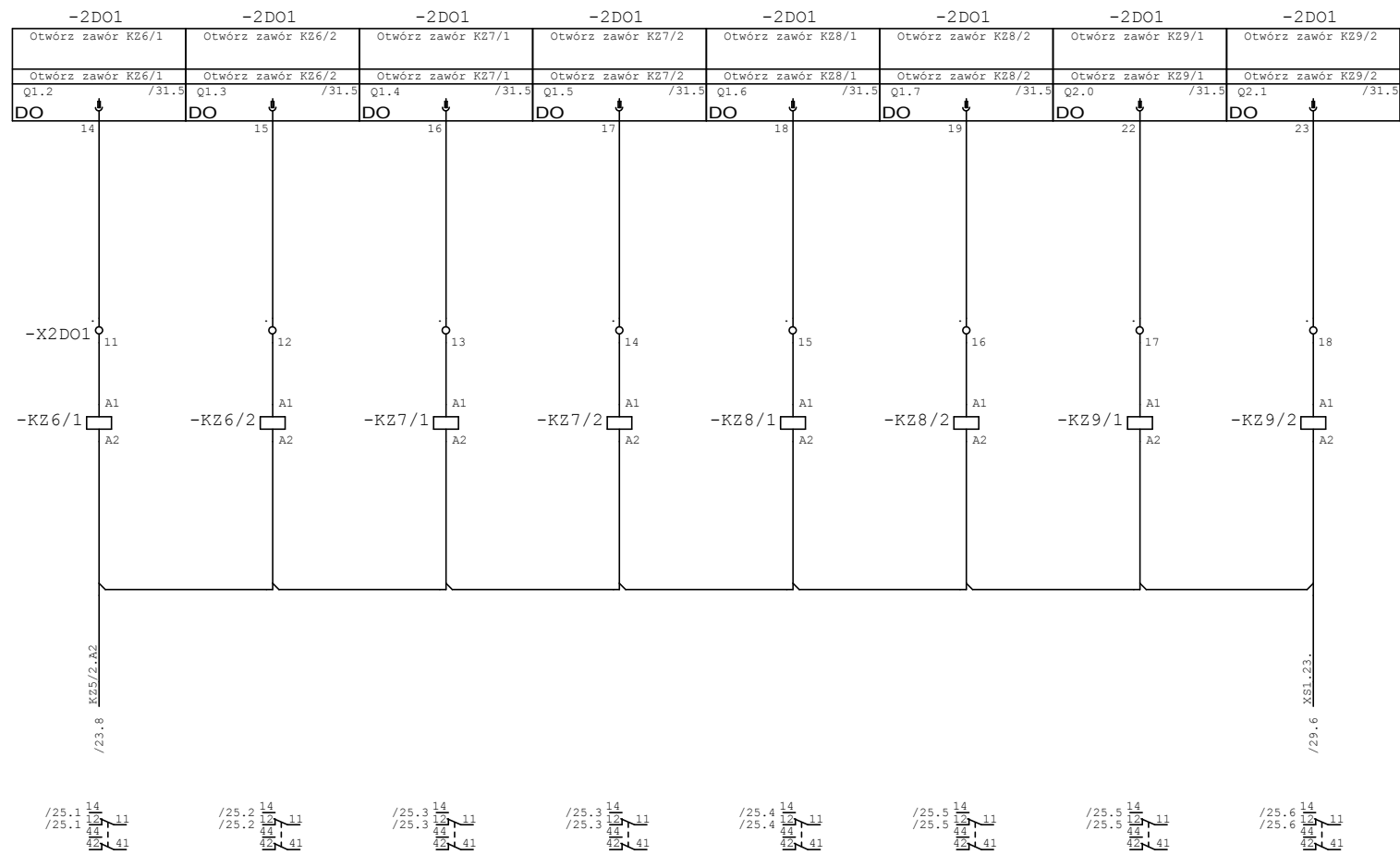


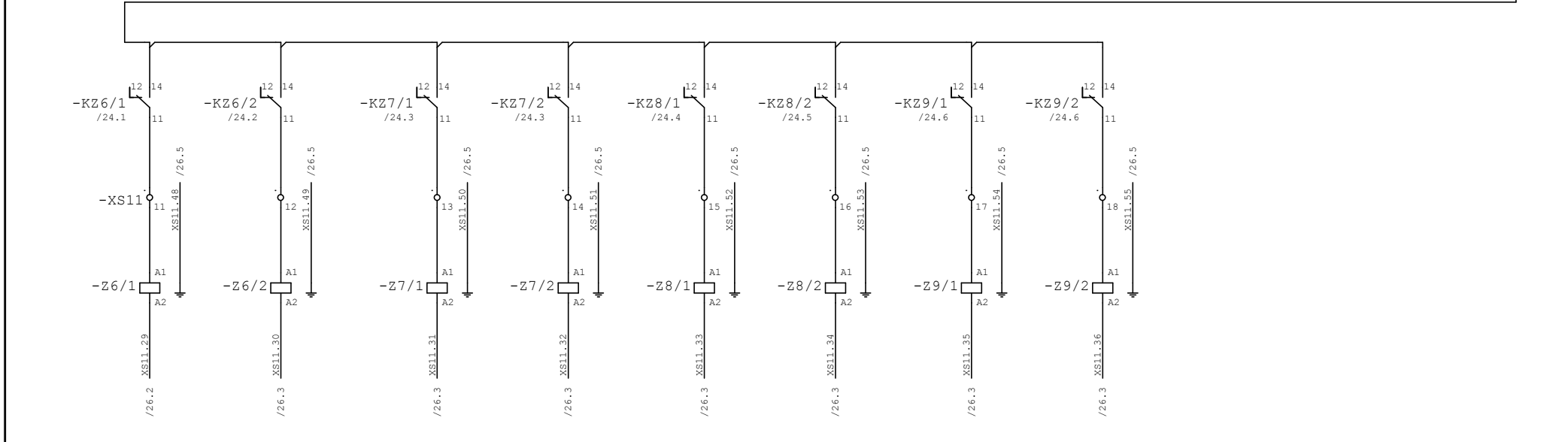
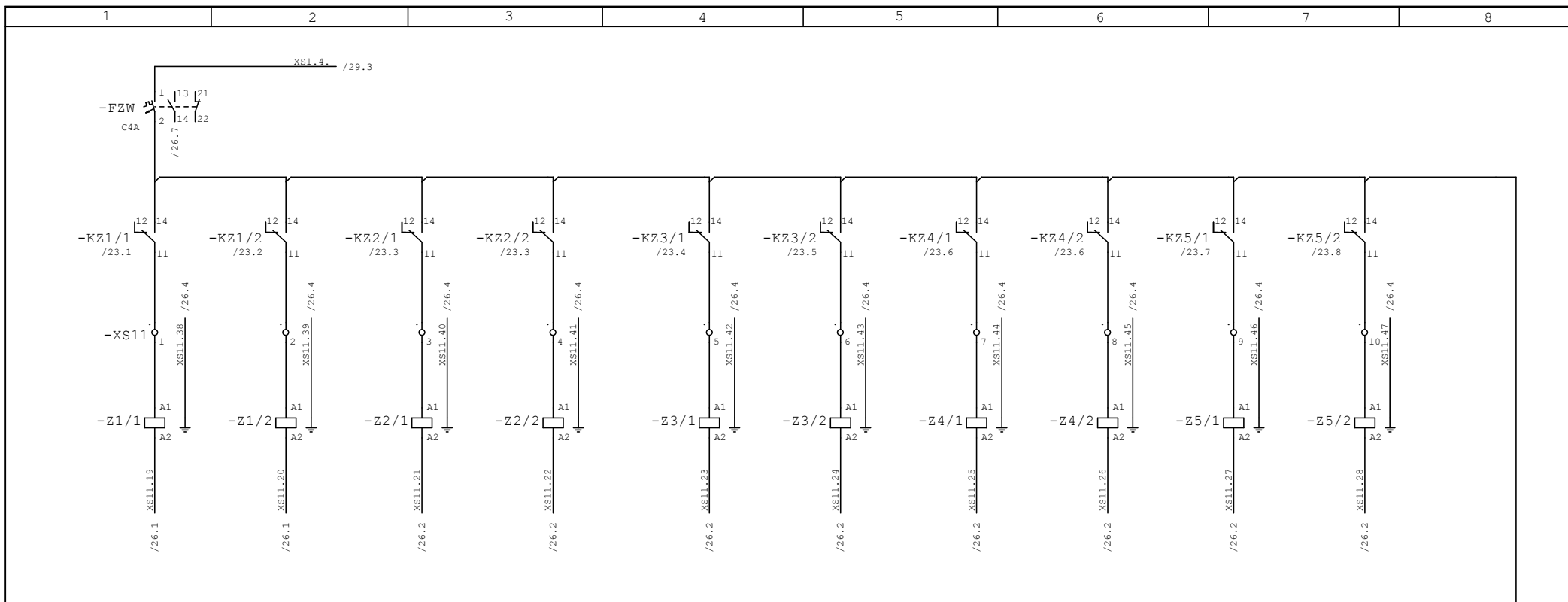
ABC AUTOMA
Sp. J. Andrzej Dąbrowski
Automatyka
Mikroprocesorowa
97-400 Bełchatów
ul. Przemysłowa 9

Tel. 044 733 13 28
Fax. 044 733 13 27

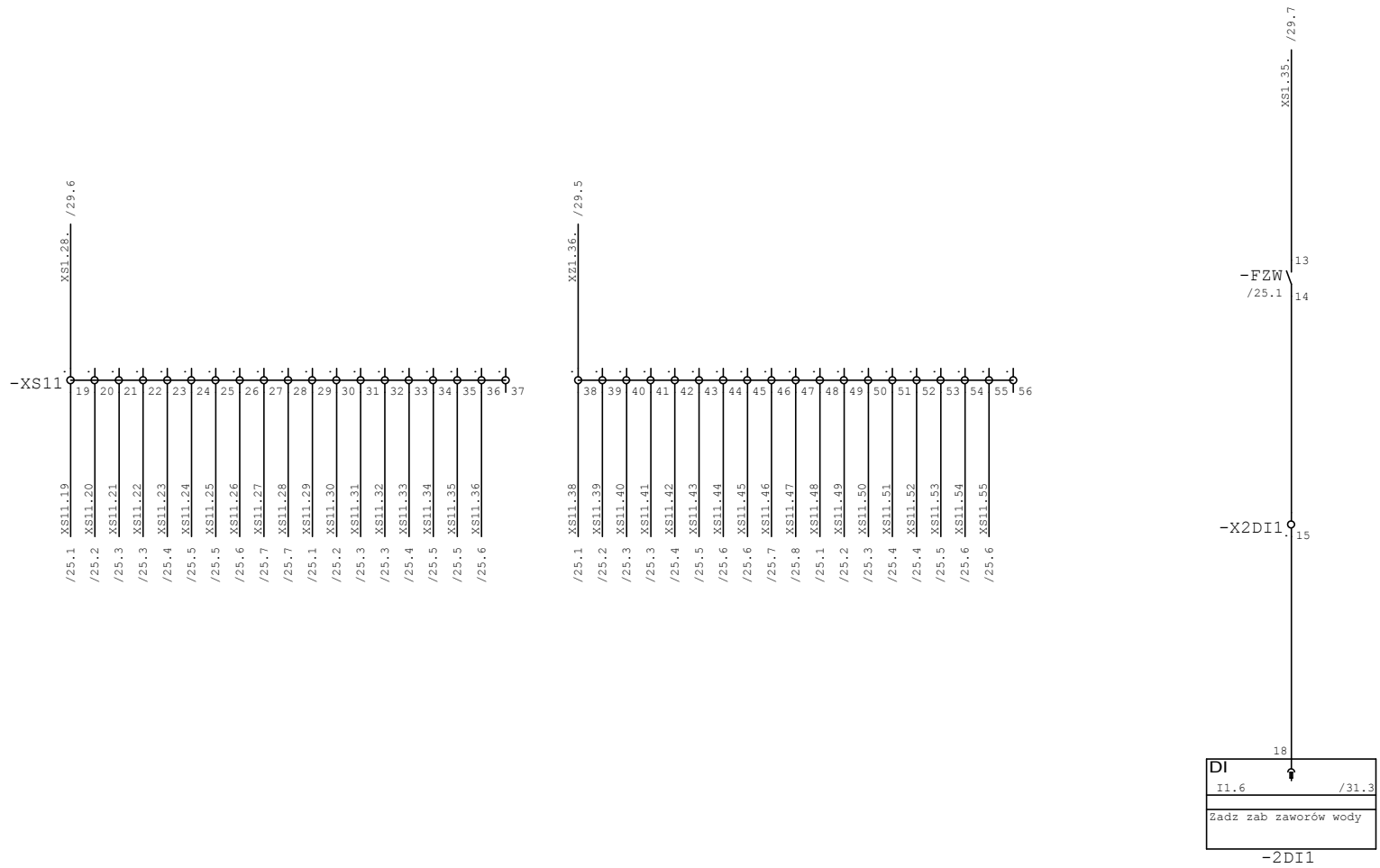
Sterowanie zaworami dozującymi wodę do analizatorów
Odźlaziacze strona lewa

=Odźlaziacze_str_lewa
+
Strona 23
z 33 str.





Wykonano dla Zakład Wodociągów i Kanalizacji "MOD.-KAN" ul. Św. Faustyny Kowalskiej 9 97-400 Bełchatów	Sprawił Andrzej Dąbrowski 12.07.2010	Opracował Krzysztof Sztęblelak	 ABCAUTOMA Sp. J. Andrzej Dąbrowski Automatyka Mikroprocesorowa 97-400 Bełchatów ul. Przemysłowa 9 Tel. 044 733 13 28 Fax. 044 733 13 27	Zawory dozujące wodę do analizatorów Odździacze strona lewa	=Odździacze str. lewa + Strona 25 z 33 str.
---	--	-----------------------------------	--	--	--



Wykonano dla
Zakład Wodociągów i Kanalizacji "MOD.-KAN
ul. Św. Faustyny Kowalskiej 9
97-400 Bełchatów

Sprawdził
Andrzej Dąbrowski
12.07.2010

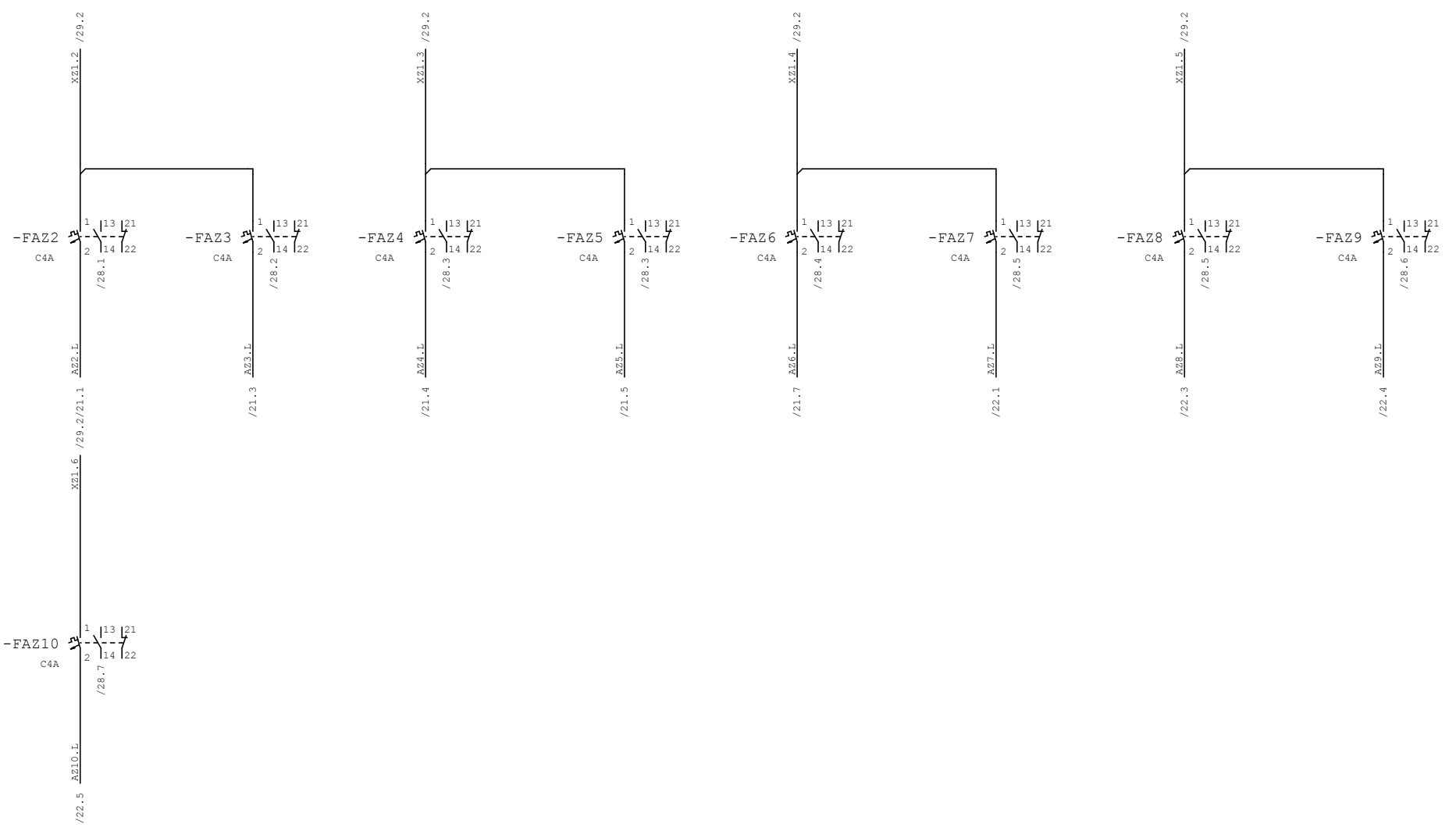
Opracował
Krzysztof Sztieleblak



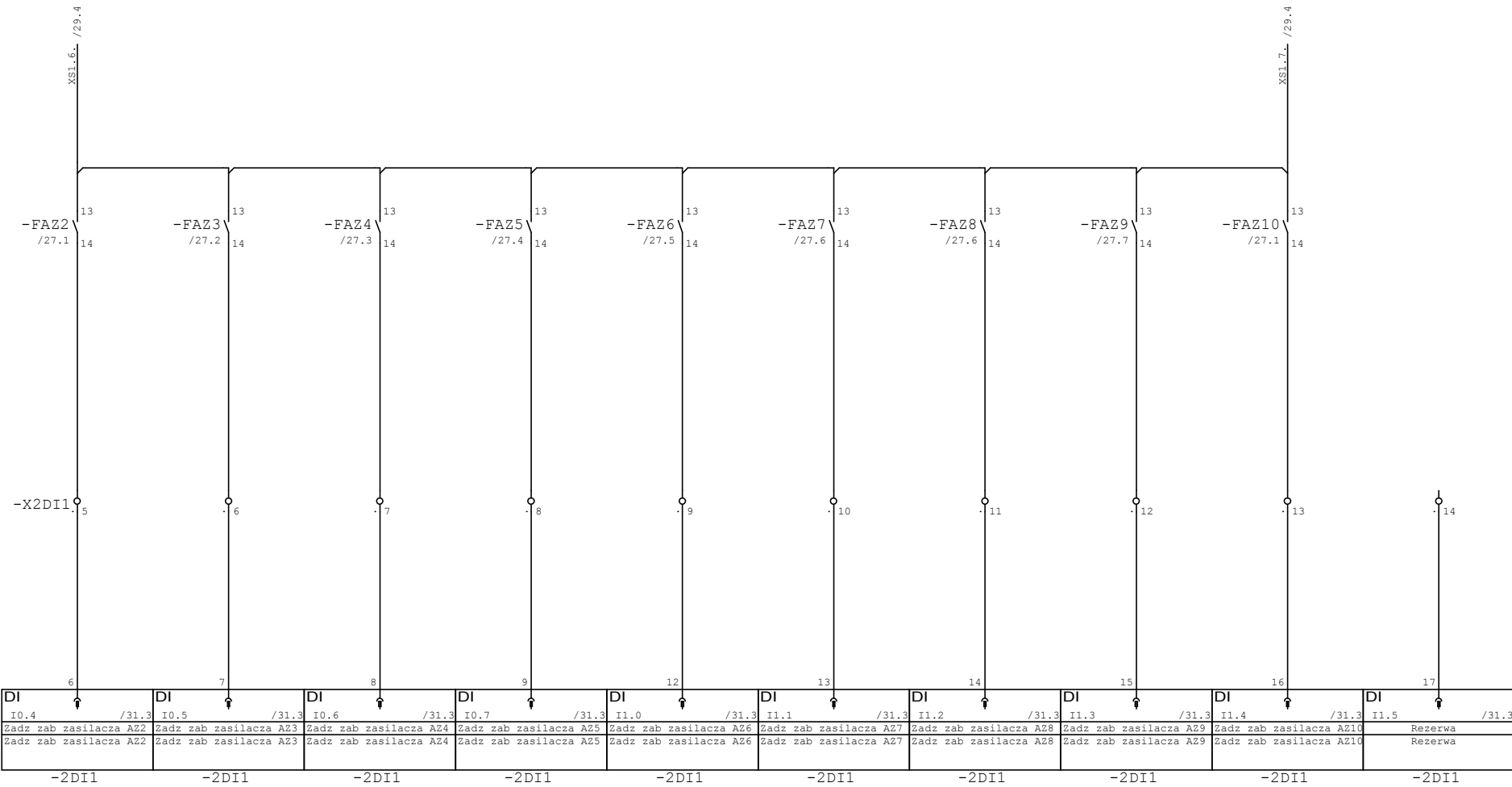
ABC AUTOMA
Sp. J. Andrzej Dąbrowski
Automatyka
Mikroprocesorowa
97-400 Bełchatów
ul. Przemysłowa 9

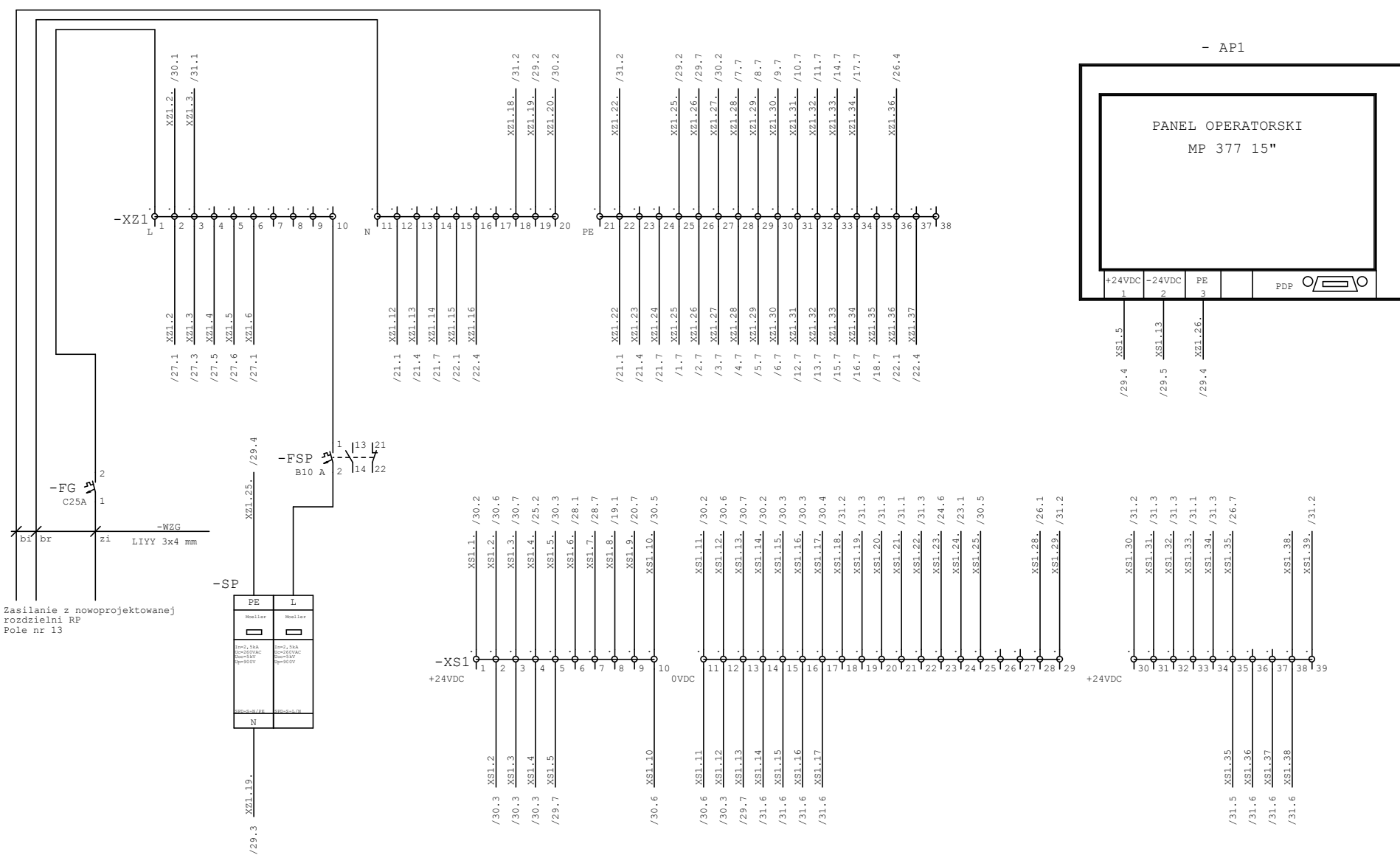
Listwy zasilające do zaworów
Odźelaziacze strona lewa

=Odźelaziacze_str_lewa
+
Strona 26
z 33 str.



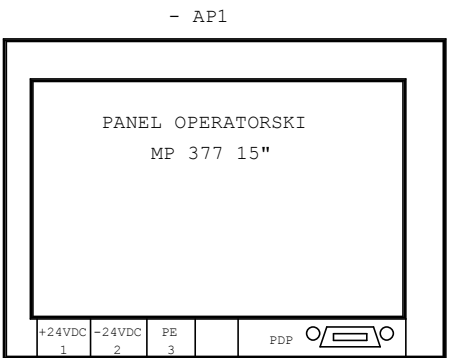
Wykonano dla Zakład Wodociągów i Kanalizacji "MOD.-KAN" ul. Św. Faustyny Kowalskiej 9 97-400 Bełchatów	Sprawdził	Opracował	 ABCAUTOMA Sp. J. Andrzej Dąbrowski Automatyka Mikroprocesorowa 97-400 Bełchatów ul. Przemysłowa 9 Tel. 044 733 13 28 Fax. 044 733 13 27	Zabezpieczenia zasilaczy wodomierzy Odźlaziacze strona lewa	=Odźlaziacze_str_lewa
	Andrzej Dąbrowski	Krzysztof Szteleblak			+
	12.07.2010				Strona 27
					z 33 str.





Zasilanie z nowoprojektowanej rozdzielni RP Pole nr 13

PE	L
Wentler	Wentler
In=2,5kA I _{th} =10kA I _{th} 2000A U _{sp} =250V	In=2,5kA I _{th} =10kA I _{th} 2000A U _{sp} =250V
MDP-3/28	MDP-3/28
N	



Wykonano dla
Zakład Wodociągów i Kanalizacji "MOD.-KAN
ul. Św. Faustyny Kowalskiej 9
97-400 Bełchatów

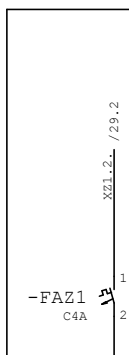
Sprawdził
Andrzej Dąbrowski
12.07.2010

Opracował
Krzysztof Sztyleblak

ABC AUTOMA
Sp. J. Andrzej Dąbrowski
Automatyka
Mikroprocesorowa
97-400 Bełchatów
ul. Przemysłowa 9

Tel. 044 733 13 28
Fax. 044 733 13 27

Listwy zasilające 230V AC i 24V DC
Odłączalnice strona lewa



-1AZ1

-1AK

-1DI1

-1AI1

-1AI2

1		20		10		11		12		13		14		15		16		17		18		19	
L+	N	L+	N	L+	N	L+	N	L+	N	L+	N	L+	N	L+	N	L+	N	L+	N	L+	N	L+	N
Zasilanie				SIMATIC ET200M				S7-300 Digital input SM321 32 Input DC 24V				S7-300 Analog input SM 331 8 Input DC 24V				S7-300 Analog input SM 331 8 Input DC 24V							
PS 307				Profibus DP RS 485				IM 153-1				IW0 /1.2 Pomiar ciśnienia prze				IW16 /3.7 Przepływ za filtrem 2							
5A								10.0 /19.1 Zadz zab term wod 1/1				2 IW2 /1.3 Pomiar ciśnienia za				IW18 /4.2 Pomiar ciśnienia prze							
								10.1 /1.8 Przepływ sumaryczny z				3 IW4 /1.7 Przepływ za filtrem 1				IW20 /4.3 Pomiar ciśnienia za							
								10.2 /19.2 Zadz zab term wod 1/2				4 IW6 /2.2 Pomiar ciśnienia prze				IW22 /4.7 Przepływ za filtrem 2							
								10.3 /2.8 Przepływ sumaryczny z				5 IW8 /2.3 Pomiar ciśnienia za				IW24 /5.2 Pomiar ciśnienia prze							
								10.4 /19.3 Zadz zab term wod 2/1				6 IW10 /2.7 Przepływ za filtrem 1				IW26 /5.3 Pomiar ciśnienia za							
								10.5 /3.8 Przepływ sumaryczny z				7 IW12 /3.2 Pomiar ciśnienia prze				IW28 /5.7 Przepływ za filtrem 3							
								10.6 /19.4 Zadz zab term wod 2/2				8 IW14 /3.3 Pomiar ciśnienia za				IW30 /6.2 Pomiar ciśnienia prze							
								10.7 /4.8 Przepływ sumaryczny z				9 IW16 /2.3 Pomiar ciśnienia za											
								12 I1.0 /19.4 Zadz zab term wod 3/1															
								13 I1.1 /5.8 Przepływ sumaryczny z															
								14 I1.2 /19.5 Zadz zab term wod 3/2															
								15 I1.3 /6.8 Przepływ sumaryczny z															
								16 I1.4 /19.6 Zadz zab term wod 4/1															
								17 I1.5 /7.8 Przepływ sumaryczny z															
								18 I1.6 /19.6 Zadz zab term wod 4/2															
								19 I1.7 /8.8 Przepływ sumaryczny z															

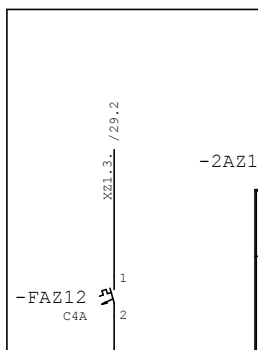
-1AI3

-1AI4

-1AI5

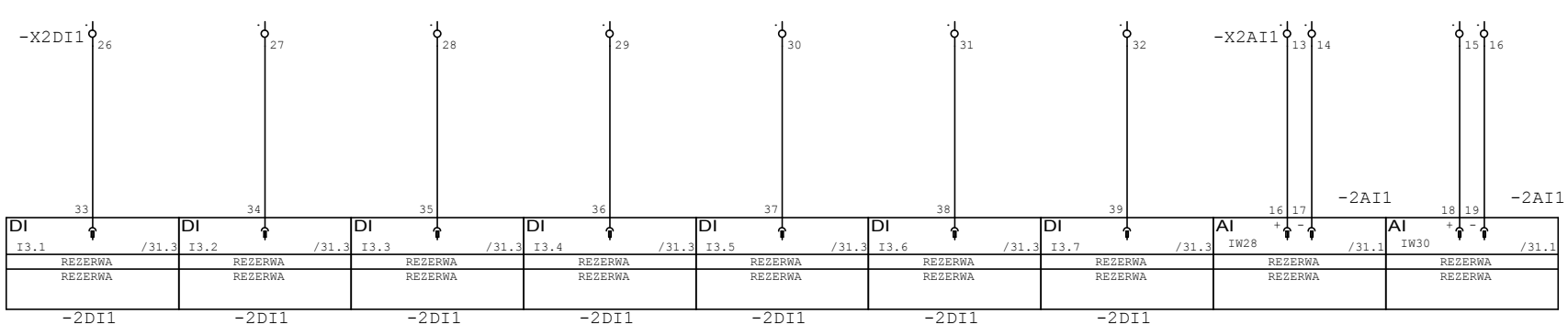
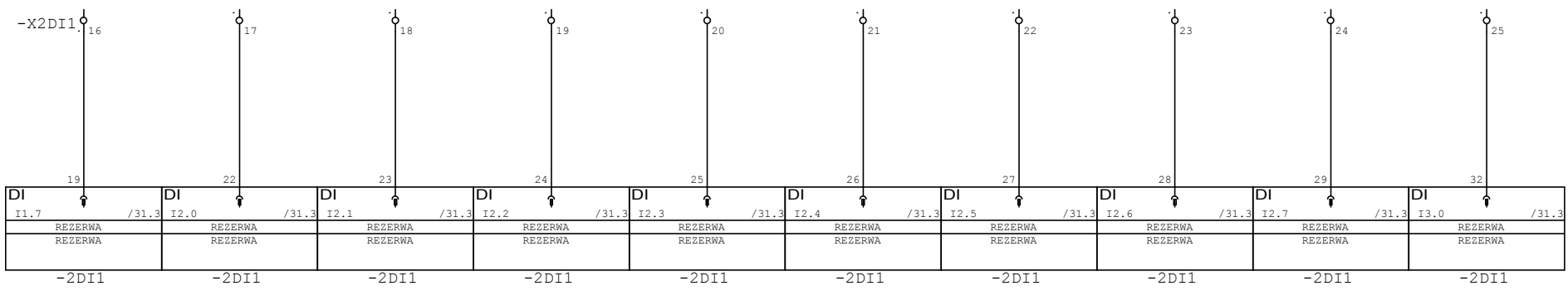
-1AI6

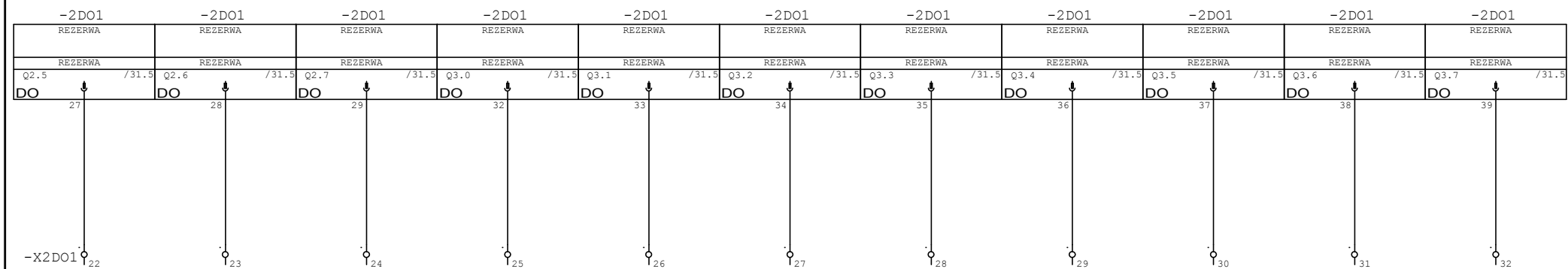
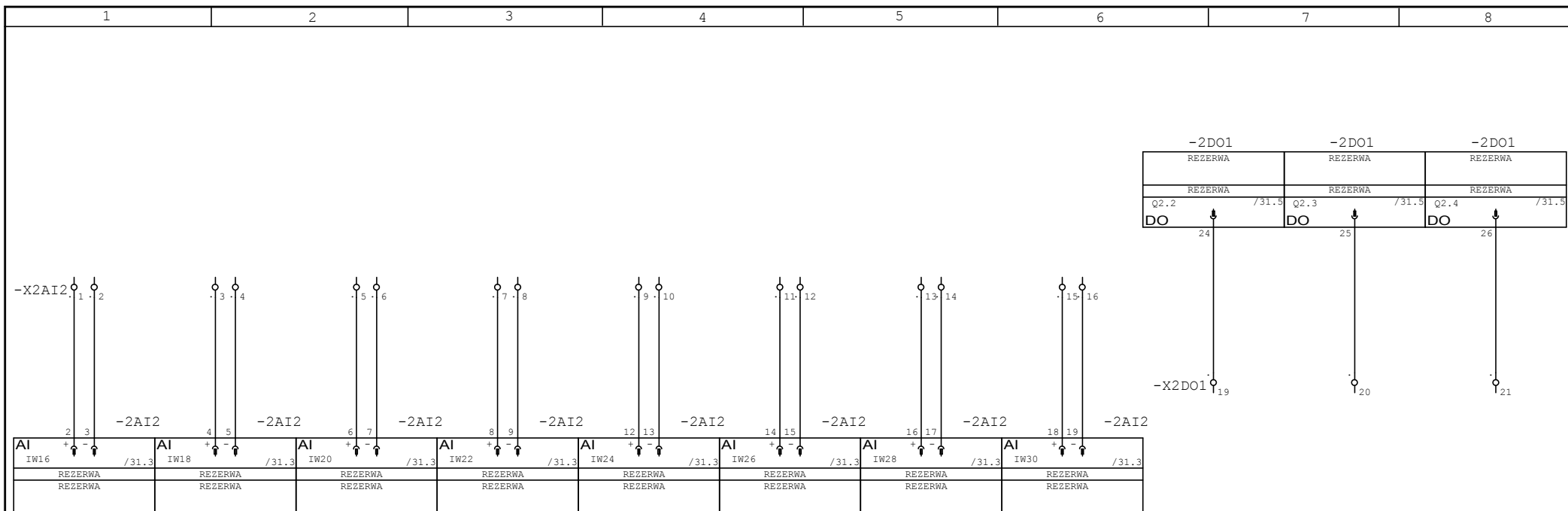
1		20		10		11		12		13		14		15		16		17		18		19	
L+	N	L+	N	L+	N	L+	N	L+	N	L+	N	L+	N	L+	N	L+	N	L+	N	L+	N	L+	N
S7-300 Analog input SM 331 8 Input DC 24V				S7-300 Analog input SM 331 8 Input DC 24V				S7-300 Analog input SM 331 8 Input DC 24V				S7-300 Analog input SM 331 8 Input DC 24V				S7-300 Analog input SM 331 8 Input DC 24V							
2 IW32 /6.3 Pomiar ciśnienia za				2 IW48 /9.2 Pomiar ciśnienia prze				2 IW48 /11.7 Przepływ za filtrem 6				2 IW48 /14.3 Pomiar ciśnienia za											
4 IW34 /6.7 Przepływ za filtrem 3				4 IW50 /9.3 Pomiar ciśnienia za				4 IW50 /12.2 Pomiar ciśnienia prze				4 IW50 /14.7 Przepływ za filtrem 7											
6 IW36 /7.2 Pomiar ciśnienia prze				6 IW52 /9.7 Przepływ za filtrem 5				6 IW52 /12.3 Pomiar ciśnienia za				6 IW52 /15.2 Pomiar ciśnienia prze											
8 IW38 /7.3 Pomiar ciśnienia za				8 IW54 /10.2 Pomiar ciśnienia prze				8 IW54 /12.7 Przepływ za filtrem 6				8 IW54 /15.3 Pomiar ciśnienia za											
12 IW40 /7.7 Przepływ za filtrem 4				12 IW56 /10.3 Pomiar ciśnienia za				12 IW56 /13.2 Pomiar ciśnienia prze				12 IW56 /15.7 Przepływ za filtrem 8											
14 IW42 /8.2 Pomiar ciśnienia prze				14 IW58 /10.7 Przepływ za filtrem 5				14 IW58 /13.3 Pomiar ciśnienia za				14 IW58 /16.2 Pomiar ciśnienia prze											
16 IW44 /8.3 Pomiar ciśnienia za				16 IW60 /11.2 Pomiar ciśnienia prze				16 IW60 /13.7 Przepływ za filtrem 7				16 IW60 /16.3 Pomiar ciśnienia za											
18 IW46 /8.7 Przepływ za filtrem 4				18 IW62 /11.3 Pomiar ciśnienia za				18 IW62 /14.2 Pomiar ciśnienia prze				18 IW62 /16.7 Przepływ za filtrem 8											

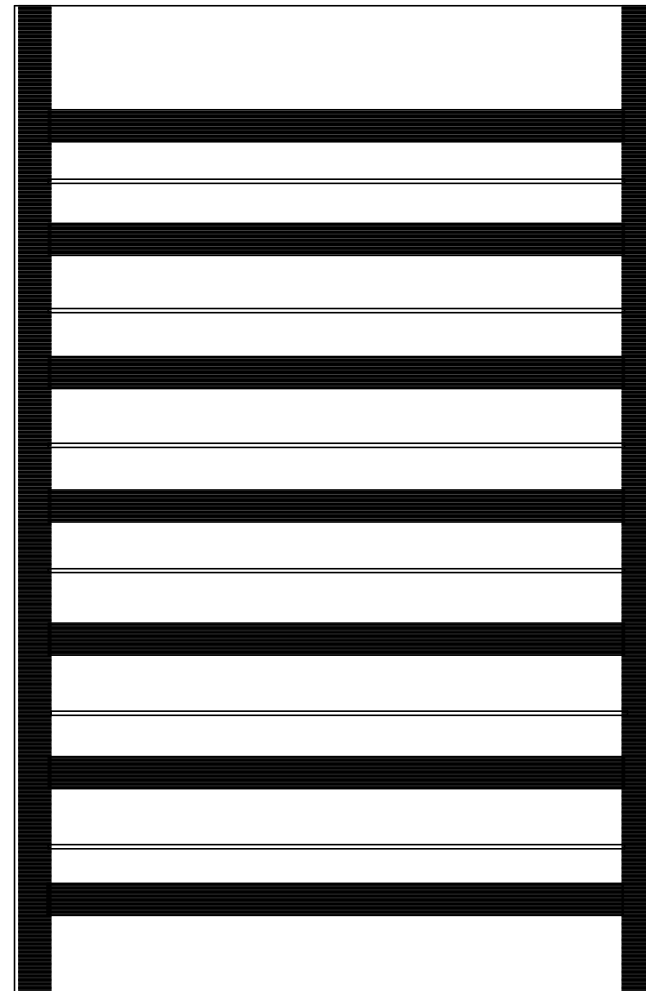
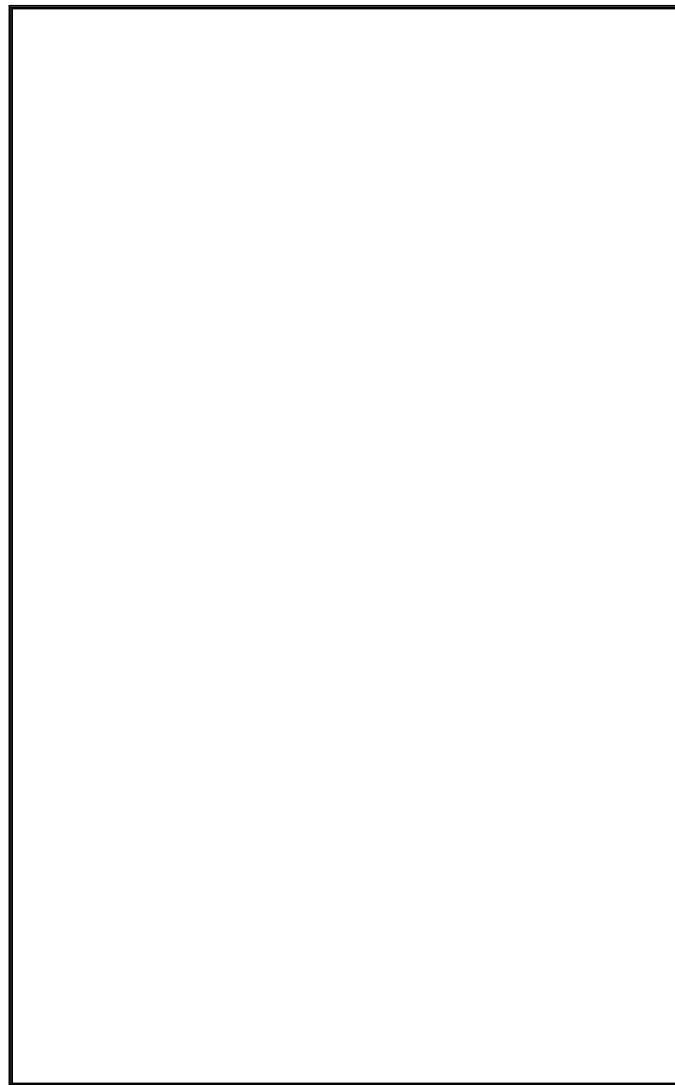


		-2AZ1				-2AK				-2DI1				-2DO1							
		XZ1.18 /29.3 XZ1.22 /29.4				XZ1.30 /29.7 XZ1.18 /29.5				XZ1.31 /29.7 XZ1.32 /29.7 XZ1.19 /29.5 XZ1.20 /29.5				XZ1.35 /29.7 XZ1.36 /29.7 XZ1.37 /29.7 XZ1.38 /29.7 XZ1.14 /29.5 XZ1.15 /29.5 XZ1.17 /29.5							
		L+ N PE		L+ L+ M M		L+ M		L+ L+ N 2M				L+ L+ L+ L+ L+ M 2M 3M 4M									
		IM 153-1		SIMATIC BT200M		S7-300 Digital input SM321 32 Input DC 24V						S7-300 Digital output SM321 32 Output DC 24V									
Zasilanie		PS 307		Profibus DP RS 485		2 I2.0 /20.6 Zadz zab term wod 9/1 3 I2.1 /17.8 Przepływ sumaryczny z 4 I2.2 /20.7 Zadz zab term wod 9/2 5 I2.3 /18.8 Przepływ sumaryczny z 6 I2.4 /28.1 Zadz zab zasilacza AZ 7 I2.5 /28.2 Zadz zab zasilacza AZ 8 I2.6 /28.3 Zadz zab zasilacza AZ 9 I2.7 /28.3 Zadz zab zasilacza AZ		22 I2.0 /32.2 REZERWA 23 I2.1 /32.3 REZERWA 24 I2.2 /32.3 REZERWA 25 I2.3 /32.4 REZERWA 26 I2.4 /32.5 REZERWA 27 I2.5 /32.5 REZERWA 28 I2.6 /32.6 REZERWA 29 I2.7 /32.7 REZERWA		2 I2.0 /23.1 Otwórz zawór KZ1/1 3 I2.1 /23.2 Otwórz zawór KZ1/2 4 I2.2 /23.3 Otwórz zawór KZ2/1 5 I2.3 /23.3 Otwórz zawór KZ2/2 6 I2.4 /23.4 Otwórz zawór KZ3/1 7 I2.5 /23.5 Otwórz zawór KZ3/2 8 I2.6 /23.6 Otwórz zawór KZ4/1 9 I2.7 /23.6 Otwórz zawór KZ4/2		22 Q2.0 /24.6 Otwórz zawór KZ9/1 23 Q2.1 /24.6 Otwórz zawór KZ9/2 24 Q2.2 /33.7 REZERWA 25 Q2.3 /33.7 REZERWA 26 Q2.4 /33.8 REZERWA 27 Q2.5 /33.1 REZERWA 28 Q2.6 /33.2 REZERWA 29 Q2.7 /33.2 REZERWA		12 I1.0 /28.4 Zadz zab zasilacza AZ 13 I1.1 /28.5 Zadz zab zasilacza AZ 14 I1.2 /28.5 Zadz zab zasilacza AZ 15 I1.3 /28.6 Zadz zab zasilacza AZ 16 I1.4 /28.7 Zadz zab zasilacza AZ 17 I1.5 /28.8 Rezerwa 18 I1.6 /26.7 Zadz zab zaworów wody 19 I1.7 /32.1 REZERWA		32 I3.0 /32.8 REZERWA 33 I3.1 /32.1 REZERWA 34 I3.2 /32.2 REZERWA 35 I3.3 /32.3 REZERWA 36 I3.4 /32.3 REZERWA 37 I3.5 /32.4 REZERWA 38 I3.6 /32.5 REZERWA 39 I3.7 /32.5 REZERWA		12 Q1.0 /23.7 Otwórz zawór KZ5/1 13 Q1.1 /23.8 Otwórz zawór KZ5/2 14 Q1.2 /24.1 Otwórz zawór KZ6/1 15 Q1.3 /24.2 Otwórz zawór KZ6/2 16 Q1.4 /24.3 Otwórz zawór KZ7/1 17 Q1.5 /24.3 Otwórz zawór KZ7/2 18 Q1.6 /24.4 Otwórz zawór KZ8/1 19 Q1.7 /24.5 Otwórz zawór KZ8/2		32 Q3.0 /33.3 REZERWA 33 Q3.1 /33.4 REZERWA 34 Q3.2 /33.4 REZERWA 35 Q3.3 /33.5 REZERWA 36 Q3.4 /33.6 REZERWA 37 Q3.5 /33.7 REZERWA 38 Q3.6 /33.7 REZERWA 39 Q3.7 /33.8 REZERWA	

		-2AI1				-2AI2	
		XZ1.33 /29.7 XZ1.21 /29.5				XZ1.34 /29.7 XZ1.22 /29.5	
		L+ N Comp Comp		L+ N Comp Comp		L+ N Comp Comp	
		S7-300 Analog input SM 331 8 Input DC 24V		S7-300 Analog input SM 331 8 Input DC 24V		S7-300 Analog input SM 331 8 Input DC 24V	
2 IW16 /17.2 Pomiar ciśnienia prze		3 IW18 /17.3 Pomiar ciśnienia za		4 IW20 /17.7 Przepływ za filterm 9		5 IW22 /18.2 Pomiar ciśnienia prze	
12 IW24 /18.3 Pomiar ciśnienia za		13 IW26 /18.7 Przepływ za filterm 9		14 IW28 /32.6 REZERWA		15 IW30 /32.7 REZERWA	
16 IW16 /33.1 REZERWA		17 IW18 /33.2 REZERWA		18 IW20 /33.2 REZERWA		19 IW22 /33.3 REZERWA	
12 IW24 /33.4 REZERWA		13 IW26 /33.4 REZERWA		14 IW28 /33.5 REZERWA		15 IW30 /33.6 REZERWA	







Oznaczenie kabla zewnętrznego										Lista zaciskowa:=Odżelaziacze_str_lewa-X2AI1										Oznaczenie kabla wewnętrznego										Str. 1						
										Tekst funkcyjny	Cel Zewnętrzny		Numer zacisku	Mostki state	Cel Wewnętrzny												Arkusz/Pole									
										=Odżelaziacze_str_lewa-WP9	=Odżelaziacze_str_lewa-WP9		=Odżelaziacze_str_lewa-WP9	=Odżelaziacze_str_lewa-WP		=Odżelaziacze_str_lewa-WP9																				
										1	Ciśnienie przed filtrem 9/1	-P9.1	+	1		-2AI1	2																		/17.2	
										2	Ciśnienie przed filtrem 9/1	-P9.1	-	2		-2AI1	3																	/17.2		
										1	Ciśnienie za filtrem 9/1	-P9.2	+	3		-2AI1	4																		/17.3	
										2	Ciśnienie za filtrem 9/1	-P9.2	-	4		-2AI1	5																		/17.3	
												-XSW1		18	5	-2AI1	6																		/17.7	
												-XSW1		19	6	-2AI1	7																		/17.7	
										1	Ciśnienie przed filtrem 9/2	-P9.3	+	7		-2AI1	8																		/18.2	
										2	Ciśnienie przed filtrem 9/2	-P9.3	-	8		-2AI1	9																		/18.2	
										1	Ciśnienie za filtrem 9/2	-P9.4	+	9		-2AI1	12																			/18.3
										2	Ciśnienie za filtrem 9/2	-P9.4	-	10		-2AI1	13																			/18.3
												-XSW1		25	11	-2AI1	14																			/18.7
												-XSW1		26	12	-2AI1	15																			/18.7
												-2AI1		16	13																					/32.6
												-2AI1		17	14																					/32.6
												-2AI1		18	15																					/32.7
												-2AI1		19	16																					/32.7

Oznaczenie kabla zewnętrznego														Lista zaciskowa:=Odżelaziacze_str_lewa-X2AI2														Oznaczenie kabla wewnętrznego						Str. 2	
														Tekst funkcyjny	Cel Zewnętrzny		Numer zacisku	Mostki state	Cel Wewnętrzny																Arkusze/Pole
															Oznaczenie	Przyłącze			Oznaczenie	Przyłącze															
																1			-2AI2	2															/33.1
																2			-2AI2	3															/33.1
																3			-2AI2	4															/33.2
																4			-2AI2	5															/33.2
																5			-2AI2	6															/33.2
																6			-2AI2	7															/33.2
																7			-2AI2	8															/33.3
																8			-2AI2	9															/33.3
																9			-2AI2	12															/33.4
																10			-2AI2	13															/33.4
																11			-2AI2	14															/33.4
																12			-2AI2	15															/33.5
																13			-2AI2	16															/33.5
																14			-2AI2	17															/33.5
																15			-2AI2	18															/33.6
																16			-2AI2	19															/33.6

Oznaczenie kabla zewnętrznego														Lista zaciskowa:=Odżelaziacze_str_lewa-X2DI1														Oznaczenie kabla wewnętrznego														Str. 3
														Tekst funkcyjny	Cel Zewnętrzny		Numer zacisku	Mostki state	Cel Wewnętrzny																Arkusz/Pole							
														Oznaczenie	Przyłącze			Oznaczenie	Przyłącze																							
														-F9.1	14	1		-2DI1	2															/20.6								
														-2DI1	3	2		-XSW1	20															/17.8								
														-F9.2	14	3		-2DI1	4															/20.7								
														-2DI1	5	4		-XSW1	27															/18.8								
														-FAZ2	14	5		-2DI1	6															/28.1								
														-FAZ3	14	6		-2DI1	7															/28.2								
														-FAZ4	14	7		-2DI1	8															/28.3								
														-FAZ5	14	8		-2DI1	9															/28.3								
														-FAZ6	14	9		-2DI1	12															/28.4								
														-FAZ7	14	10		-2DI1	13															/28.5								
														-FAZ8	14	11		-2DI1	14															/28.5								
														-FAZ9	14	12		-2DI1	15															/28.6								
														-FAZ10	14	13		-2DI1	16															/28.7								
																14		-2DI1	17															/28.8								
														-FZW	14	15		-2DI1	18															/26.7								
																16		-2DI1	19															/32.1								
														-2DI1	22	17																		/32.2								
														-2DI1	23	18																		/32.3								
														-2DI1	24	19																		/32.3								
														-2DI1	25	20																		/32.4								
														-2DI1	26	21																		/32.5								
														-2DI1	27	22																		/32.5								
														-2DI1	28	23																		/32.6								
														-2DI1	29	24																		/32.7								
														-2DI1	32	25																		/32.8								
														-2DI1	33	26																		/32.1								
														-2DI1	34	27																		/32.2								
														-2DI1	35	28																		/32.3								
														-2DI1	36	29																		/32.3								
														-2DI1	37	30																		/32.4								
														-2DI1	38	31																		/32.5								
														-2DI1	39	32																		/32.5								

Oznaczenie kabla zewnętrznego										Lista zaciskowa:=Odzielniacze_str_lewa-XAI1									Oznaczenie kabla wewnętrznego					Str. 5
										Cel Zewnętrzny		Numer zacisku	Mostki state		Cel Wewnętrzny							Arkusze/Pole		
=Odzielniacze_str_lewa-WP1	=Odzielniacze_str_lewa-WP1	=Odzielniacze_str_lewa-WP1	=Odzielniacze_str_lewa-WP1	=Odzielniacze_str_lewa-WP1	=Odzielniacze_str_lewa-WP1	=Odzielniacze_str_lewa-WP1	=Odzielniacze_str_lewa-WP1	=Odzielniacze_str_lewa-WP1	=Odzielniacze_str_lewa-WP2		Oznaczenie	Przyłącze												
Tekst funkcyjny																								
										1	Ciśnienie przed filtrem 1/1	-P1.1	+	1					-IAI1	2				/1.2
										2	Ciśnienie przed filtrem 1/1	-P1.1	-	2					-IAI1	3				/1.2
										1	Ciśnienie za filtrem 1/1	-P1.2	+	3					-IAI1	4				/1.3
										2	Ciśnienie za filtrem 1/1	-P1.2	-	4					-IAI1	5				/1.3
												-XSW		4	5				-IAI1	6				/1.7
												-XSW		5	6				-IAI1	7				/1.7
										1	Ciśnienie przed filtrem 1/2	-P1.3	+	7					-IAI1	8				/2.2
										2	Ciśnienie przed filtrem 1/2	-P1.3	-	8					-IAI1	9				/2.2
										1	Ciśnienie za filtrem 1/2	-P1.4	+	9					-IAI1	12				/2.3
										2	Ciśnienie za filtrem 1/2	-P1.4	-	10					-IAI1	13				/2.3
												-XSW		11	11				-IAI1	14				/2.7
												-XSW		12	12				-IAI1	15				/2.7
										1	Ciśnienie przed filtrem 2/1	-P2.1	+	13					-IAI1	16				/3.2
										2	Ciśnienie przed filtrem 2/1	-P2.1	-	14					-IAI1	17				/3.2
										1	Ciśnienie za filtrem 2/1	-P2.2	+	15					-IAI1	18				/3.3
										2	Ciśnienie za filtrem 2/1	-P2.2	-	16					-IAI1	19				/3.3

Oznaczenie kabla zewnętrznego		Lista zaciskowa:=Odżelaziacze_str_lewa-XAI4										Oznaczenie kabla wewnętrznego						Str. 8									
=Odżelaziacze_str_lewa-WP6	=Odżelaziacze_str_lewa-WP6	=Odżelaziacze_str_lewa-WP5	=Odżelaziacze_str_lewa-WP5	=Odżelaziacze_str_lewa-WP5	=Odżelaziacze_str_lewa-WP	Tekst funkcyjny	Cel Zewnętrzny	Przyłącze	Oznaczenie	Numer zacisku	Mostki state	Cel Wewnętrzny	Przyłącze	Oznaczenie	Arkusz/Pole												
						1	Ciśnienie przed filtrem 5/1	-P5.1	+	1			-1AI4	2												/9.2	
						2	Ciśnienie przed filtrem 5/1	-P5.1	-	2			-1AI4	3													/9.2
						1	Ciśnienie za filtrem 5/1	-P5.2	+	3			-1AI4	4													/9.3
						2	Ciśnienie za filtrem 5/1	-P5.2	-	4			-1AI4	5													/9.3
								-XSW	60	5			-1AI4	6													/9.7
								-XSW	61	6			-1AI4	7													/9.7
						1	Ciśnienie przed filtrem 5/2	-P5.3	+	7			-1AI4	8													/10.2
						2	Ciśnienie przed filtrem 5/2	-P5.3	-	8			-1AI4	9													/10.2
						1	Ciśnienie za filtrem 5/2	-P5.4	+	9			-1AI4	12													/10.3
						2	Ciśnienie za filtrem 5/2	-P5.4	-	10			-1AI4	13													/10.3
								-XSW	67	11			-1AI4	14													/10.7
								-XSW	68	12			-1AI4	15													/10.7
						1	Ciśnienie przed filtrem 6/1	-P6.1	+	13			-1AI4	16													/11.2
						2	Ciśnienie przed filtrem 6/1	-P6.1	-	14			-1AI4	17													/11.2
						1	Ciśnienie za filtrem 6/1	-P6.2	+	15			-1AI4	18													/11.3
						2	Ciśnienie za filtrem 6/1	-P6.2	-	16			-1AI4	19													/11.3

Oznaczenie kabla zewnętrznego										Lista zaciskowa:=Odżelaziacze_str_lewa-XAI5										Oznaczenie kabla wewnętrznego				Str. 9
										Tekst funkcyjny	Cel Zewnętrzny		Numer zacisku	Mostki state	Cel Wewnętrzny						Arkusz/Pole			
											Oznaczenie	Przyłącze		Oznaczenie	Przyłącze									
											-XSW	74	1		-IAI5	2						/11.7		
											-XSW	75	2		-IAI5	3						/11.7		
											1	Ciśnienie przed filtrem 6/2	-P6.3	+	3	-IAI5	4					/12.2		
											2	Ciśnienie przed filtrem 6/2	-P6.3	-	4	-IAI5	5					/12.2		
											1	Ciśnienie za filtrem 6/2	-P6.4	+	5	-IAI5	6					/12.3		
											2	Ciśnienie za filtrem 6/2	-P6.4	-	6	-IAI5	7					/12.3		
													-XSW	81	7	-IAI5	8					/12.7		
													-XSW	82	8	-IAI5	9					/12.7		
											1	Ciśnienie przed filtrem 7/1	-P7.1	+	9	-IAI5	12					/13.2		
											2	Ciśnienie przed filtrem 7/1	-P7.1	-	10	-IAI5	13					/13.2		
											1	Ciśnienie za filtrem 7/1	-P7.2	+	11	-IAI5	14					/13.3		
											2	Ciśnienie za filtrem 7/1	-P7.2	-	12	-IAI5	15					/13.3		
													-XSW	88	13	-IAI5	16					/13.7		
													-XSW	89	14	-IAI5	17					/13.7		
											1	Ciśnienie przed filtrem 7/2	-P7.3	+	15	-IAI5	18					/14.2		
											2	Ciśnienie przed filtrem 7/2	-P7.3	-	16	-IAI5	19					/14.2		

Oznaczenie kabla zewnętrznego											Lista zaciskowa:=Odżelaziacze_str_lewa-XAI6											Oznaczenie kabla wewnętrznego				Str. 10				
											Tekst funkcyjny	Cel Zewnętrzny		Numer zacisku	Mostki state				Cel Wewnętrzny						Arkusz/Pole					
											=Odżelaziacze_str_lewa-WP8	=Odżelaziacze_str_lewa-WP8		=Odżelaziacze_str_lewa-WP8	=Odżelaziacze_str_lewa-WP8				=Odżelaziacze_str_lewa-WP8											
												1	Ciśnienie za filtrem 7/2	-P7.4	+	1					-1AI6	2							/14.3	
												2	Ciśnienie za filtrem 7/2	-P7.4	-	2					-1AI6	3							/14.3	
														-XSW		95	3					-1AI6	4							/14.7
														-XSW		96	4					-1AI6	5							/14.7
											1		Ciśnienie przed filtrem 8/1	-P8.1	+	5					-1AI6	6							/15.2	
											2		Ciśnienie przed filtrem 8/1	-P8.1	-	6					-1AI6	7							/15.2	
												1		Ciśnienie za filtrem 8/1	-P8.2	+	7					-1AI6	8							/15.3
											2		Ciśnienie za filtrem 8/1	-P8.2	-	8					-1AI6	9							/15.3	
														-XSW1		4	9					-1AI6	12							/15.7
														-XSW1		5	10					-1AI6	13							/15.7
											1		Ciśnienie przed filtrem 8/2	-P8.3	+	11					-1AI6	14							/16.2	
											2		Ciśnienie przed filtrem 8/2	-P8.3	-	12					-1AI6	15							/16.2	
												1		Ciśnienie za filtrem 8/2	-P8.4	+	13					-1AI6	16							/16.3
											2		Ciśnienie za filtrem 8/2	-P8.4	-	14					-1AI6	17							/16.3	
														-XSW1		11	15					-1AI6	18							/16.7
														-XSW1		12	16					-1AI6	19							/16.7

Oznaczenie kabla zewnętrznego										Lista zaciskowa:=Odżelaziacze_str_lewa-XDI1										Oznaczenie kabla wewnętrznego										Str. 11
										Tekst funkcyjny	Cel Zewnętrzny		Numer zacisku		Mostki state		Cel Wewnętrzny												Arkusz/Pole	
											Oznaczenie	Przyłącze				Oznaczenie	Przyłącze													
											-F1.1	14	1				-DI1	2											/19.1	
											-DI1	3	2				-XSW	6											/1.8	
											-F1.2	14	3				-DI1	4											/19.2	
											-DI1	5	4				-XSW	13											/2.8	
											-F2.1	14	5				-DI1	6											/19.3	
											-DI1	7	6				-XSW	20											/3.8	
											-F2.2	14	7				-DI1	8											/19.4	
											-DI1	9	8				-XSW	27											/4.8	
											-F3.1	14	9				-DI1	12											/19.4	
											-DI1	13	10				-XSW	34											/5.8	
											-F3.2	14	11				-DI1	14											/19.5	
											-DI1	15	12				-XSW	41											/6.8	
											-F4.1	14	13				-DI1	16											/19.6	
											-DI1	17	14				-XSW	48											/7.8	
											-F4.2	14	15				-DI1	18											/19.6	
											-DI1	19	16				-XSW	55											/8.8	
											-F5.1	14	17				-DI1	22											/19.7	
											-DI1	23	18				-XSW	62											/9.8	
											-F5.2	14	19				-DI1	24											/20.1	
											-DI1	25	20				-XSW	69											/10.8	
											-F6.1	14	21				-DI1	26											/20.2	
											-DI1	27	22				-XSW	76											/11.8	
											-F6.2	14	23				-DI1	28											/20.3	
											-DI1	29	24				-XSW	83											/12.8	
											-F7.1	14	25				-DI1	32											/20.4	
											-DI1	33	26				-XSW	90											/13.8	
											-F7.2	14	27				-DI1	34											/20.4	
											-DI1	35	28				-XSW	97											/14.8	
											-F8.1	14	29				-DI1	36											/20.5	
											-DI1	37	30				-XSW1	6											/15.8	
											-F8.2	14	31				-DI1	38											/20.6	
											-DI1	39	32				-XSW1	13											/16.8	

Oznaczenie kabla zewnętrznego												Lista zaciskowa:=Odźelaziacze_str_lewa-XS1												Oznaczenie kabla wewnętrznego												Str. 12
												Tekst funkcyjny	Cel Zewnętrzny		Numer zacisku	Mostki state	Cel Wewnętrzny														Arkusz/Pole					
													Oznaczenie	Przyłącze			Oznaczenie	Przyłącze																		
														1			-1A21	L+													/29.3					
													-1DI1	1	2		-1AI1	1													/29.3					
													-1DI1	21	3		-1AI2	1													/29.3					
													-1AK	L+	4		-1AI3	1													/29.3					
													- AP1	1	5		-1AI4	1													/29.4					
															6		-FAZ2	13													/29.4					
															7		-FAZ10	13													/29.4					
															8		-F1.1	13													/29.4					
															9		-F9.2	13													/29.4					
													-1AI6	1	10		-1AI5	1													/29.4					
													-1AI6	20	11		-1A21	M													/29.4					
													-1AK	M	12		-1AI1	20													/29.4					
													- AP1	2	13		-1AI2	20													/29.5					
													-2D01	10	14		-1AI3	20													/29.5					
													-2D01	20	15		-1AI4	20													/29.5					
													-2D01	30	16		-1DI1	20													/29.5					
													-2D01	40	17		-1DI1	40													/29.5					
															18		-2AK	M													/29.5					
															19		-2DI1	20													/29.5					
															20		-2DI1	40													/29.5					
															21		-2AI1	20													/29.5					
															22		-2AI2	20													/29.5					
															23		-K29/2	A2													/29.6					
															24		-K21/1	A2													/29.6					
															25		-1AI5	20													/29.6					
															26																/29.6					
															27																/29.6					
															28		-XS11	19													/29.6					
															29		-2AZ1	M													/29.6					
															30		-2AK	L+													/29.7					
															31		-2DI1	1													/29.7					
															32		-2DI1	21													/29.7					
															33		-2AI1	1													/29.7					
															34		-2AI2	1													/29.7					
													-2D01	1	35		-FZW	13													/29.7					
													-2D01	11	36																/29.7					
													-2D01	21	37																/29.7					
													-2D01	31	38																/29.7					
															39		-2AZ1	L+													/29.7					

Oznaczenie kabla zewnętrznego													Lista zaciskowa:=Odźelaziacze_str_lewa-XS2													Oznaczenie kabla wewnętrznego													Str. 13																		
													Tekst funkcyjny													Cel Zewnętrzny		Numer zacisku	Mostki state													Cel Wewnętrzny															Arkusz/Pole
																										Oznaczenie	Przyłącze														Oznaczenie	Przyłącze															
																										-XSW	2	1	•													-A22	-V														/21.2
																										-XSW	9	2	•													-XSW	14														/21.2
																										-XSW	7	3	•																												/21.2
																										-Fl.1	1	4	•													-A22	+V														/21.2
																												5																													/21.2

Wykonano dla
Zakład Wodociągów i Kanalizacji "MOD.-KAN
ul. Św. Faustyny Kowalskiej 9
97-400 Bełchatów

Sprawdził
Andrzej Dąbrowski
12.07.2010

Opracował
Krzysztof Szteblebiak



ABCAUTOMA
Sp. J. Andrzej Dąbrowski
Zakład Automatyki
Tel. 044 733 13 28
Fax. 044 733 13 27
97-400 Bełchatów
ul.Przemysłowa 9

Listwa XS2
Odźelaziacze strona lewa

Oznaczenie kabla zewnętrznego											Lista zaciskowa:=Odźelaziacze_str_lewa-XS3											Oznaczenie kabla wewnętrznego											Str. 14																																																							
											Tekst funkcyjny											Cel Wewnętrzny											Cel Wewnętrzny											Arkusz/Pole																																												
																						Oznaczenie											Przyłącze																																																							
																						Numer zacisku											Mosiki state											Oznaczenie											Przyłącze																																	
																						-XSW											16											1											•											-A23											-V											
																						-XSW											23											2											•											-XSW											28											
																						-XSW											21											3											•																																	
																						-F2.1											1											4											•											-A23											+V											
																																	5																																																							

Wykonano dla
Zakład Wodociągów i Kanalizacji "MOD.-KAN
ul. Św. Faustyny Kowalskiej 9
97-400 Bełchatów

Sprawdził
Andrzej Dąbrowski
12.07.2010

Opracował
Krzysztof Szteblek



ABCAUTOMA
Sp. J. Andrzej Dąbrowski
Zakład Automatyki
Tel. 044 733 13 28
Fax. 044 733 13 27
97-400 Bełchatów
ul.Przemysłowa 9

Listwa XS3
Odźelaziacze strona lewa

Oznaczenie kabla zewnętrznego													Lista zaciskowa:=Odźelaziacze_str_lewa-XS5													Oznaczenie kabla wewnętrznego				Str. 16		
Tekst funkcyjny													Cel Zewnętrzny		Numer zacisku	Mostki state	Cel Wewnętrzny															Arkusz/Pole
													Oznaczenie	Przyłącze			Oznaczenie	Przyłącze														
													-XSW	44	1	•	-A25	-V														/21.6
													-XSW	51	2	•	-XSW	56														/21.6
													-XSW	49	3	•																/21.6
													-F4.1	1	4	•	-A25	+V														/21.6
															5	•																/21.6

Oznaczenie kabla zewnętrznego											Lista zaciskowa:=Odźelaziacze_str_lewa-XS6											Oznaczenie kabla wewnętrznego											Str. 17
Tekst funkcyjny											Cel Zewnętrzny		Numer zacisku	Mostki state	Cel Wewnętrzny		Arkusz/Pole																
											Oznaczenie	Przyłącze			Oznaczenie	Przyłącze																	
											-XSW	58	1	•	-A26	-V	/21.7																
											-XSW	65	2	•	-XSW	70	/21.7																
											-XSW	63	3	•			/21.7																
											-F5.1	1	4	•	-A26	+V	/21.8																
													5	•			/21.8																

Oznaczenie kabla zewnętrznego													Lista zaciskowa:=Odżelaziacze_str_lewa-XS8											Oznaczenie kabla wewnętrznego				Str. 19					
Tekst funkcyjny													Cel Zewnętrzny		Numer zacisku	Mostki state			Cel Wewnętrzny														
													Oznaczenie	Przyłącze					Oznaczenie	Przyłącze													
													-XSW	86	1	•			-A28	-V													
													-XSW	93	2	•			-XSW	98													
													-XSW	91	3	•																	
													-F7.1	1	4	•			-A28	+V													
															5	•																	

Oznaczenie kabla zewnętrznego												Lista zaciskowa:=Odżelaziacze_str_lewa-XS10												Oznaczenie kabla wewnętrznego					Str. 21
Tekst funkcyjny												Cel Zewnętrzny		Numer zacisku	Mostki state	Cel Wewnętrzny		Arkusz/Pole											
												Oznaczenie	Przyłącze			Oznaczenie	Przyłącze												
												-XSW1	16	1	•	-A210	-V	/22.6											
												-XSW1	23	2	•	-XSW1	28	/22.6											
												-XSW1	21	3	•			/22.6											
												-F9.1	1	4	•	-A210	+V	/22.6											
														5	•			/22.6											

Oznaczenie kabla zewnętrznego										Lista zaciskowa:=Odżelaziacze_str_lewa-XS11										Oznaczenie kabla wewnętrznego										Str. 22
										Tekst funkcyjny	Cel Zewnętrzny		Numer zacisku	Mostki state	Cel Wewnętrzny												Arkusz/Pole			
											Oznaczenie	Przyłącze			Oznaczenie	Przyłącze														
											-Z1/1	A1	1		-K21/1	11											/25.1			
											-Z1/2	A1	2		-K21/2	11											/25.2			
											-Z2/1	A1	3		-K22/1	11											/25.3			
											-Z2/2	A1	4		-K22/2	11											/25.3			
											-Z3/1	A1	5		-K23/1	11											/25.4			
											-Z3/2	A1	6		-K23/2	11											/25.5			
											-Z4/1	A1	7		-K24/1	11											/25.5			
											-Z4/2	A1	8		-K24/2	11											/25.6			
											-Z5/1	A1	9		-K25/1	11											/25.7			
											-Z5/2	A1	10		-K25/2	11											/25.7			
											-Z6/1	A1	11		-K26/1	11											/25.1			
											-Z6/2	A1	12		-K26/2	11											/25.2			
											-Z7/1	A1	13		-K27/1	11											/25.3			
											-Z7/2	A1	14		-K27/2	11											/25.3			
											-Z8/1	A1	15		-K28/1	11											/25.4			
											-Z8/2	A1	16		-K28/2	11											/25.5			
											-Z9/1	A1	17		-K29/1	11											/25.5			
											-Z9/2	A1	18		-K29/2	11											/25.6			
											-Z1/1	A2	19	•	-XS1	28											/26.1			
											-Z1/2	A2	20	•													/26.1			
											-Z2/1	A2	21	•													/26.2			
											-Z2/2	A2	22	•													/26.2			
											-Z3/1	A2	23	•													/26.2			
											-Z3/2	A2	24	•													/26.2			
											-Z4/1	A2	25	•													/26.2			
											-Z4/2	A2	26	•													/26.2			
											-Z5/1	A2	27	•													/26.2			
											-Z5/2	A2	28	•													/26.2			
											-Z6/1	A2	29	•													/26.2			
											-Z6/2	A2	30	•													/26.3			
											-Z7/1	A2	31	•													/26.3			
											-Z7/2	A2	32	•													/26.3			
											-Z8/1	A2	33	•													/26.3			
											-Z8/2	A2	34	•													/26.3			
											-Z9/1	A2	35	•													/26.3			
											-Z9/2	A2	36	•													/26.3			
													37	•													/26.3			
													38	•		-X21	36											/26.4		
													39	•														/26.4		
													40	•														/26.4		
													41	•														/26.4		

Oznaczenie kabla zewnętrznego													Lista zaciskowa:=Odżelaziacze_str_lewa-XS11													Oznaczenie kabla wewnętrznego													Str. 23
													Cel Zewnętrzny Oznaczenie	Przyłącze	Numer zacisku	Mostki state	Cel Wewnętrzny Oznaczenie	Przyłącze														Arkusze/Pole							
															42	•																/26.4							
															43	•																/26.4							
															44	•																/26.4							
															45	•																/26.4							
															46	•																/26.4							
															47	•																/26.4							
															48	•																/26.5							
															49	•																/26.5							
															50	•																/26.5							
															51	•																/26.5							
															52	•																/26.5							
															53	•																/26.5							
															54	•																/26.5							
															55	•																/26.5							
															56	•																/26.5							

Oznaczenie kabla zewnętrznego										Lista zaciskowa:=Odżelaziacze_str_lewa-XSW										Oznaczenie kabla wewnętrznego			Str. 24
										Tekst funkcyjny	Cel Zewnętrzny Oznaczenie	Numer zacisku Przyłącze	Mostki state	Cel Wewnętrzny Przyłącze Oznaczenie				=Odżelaziacze_str_lewa- =Odżelaziacze_str_lewa-	=Odżelaziacze_str_lewa-	Arkusz/Pole			
											-FP1.1	2	1		-FP1.1	+				1	/1.6		
										2	Przeptywomierz za filtrem 1/1	-FP1.1	-	2	-XS2	1					/1.7		
										zi-zó	Przeptywomierz za filtrem 1/1	-FP1.1	PE	3	-XZ1	25					/1.7		
										3	Przeptywomierz za filtrem 1/1	-FP1.1		4	-XAI1	5					/1.7		
										4	Przeptywomierz za filtrem 1/1	-FP1.1		5	-XAI1	6					/1.7		
										5	Przeptywomierz za filtrem 1/1	-FP1.1		6	-XDI1	2					/1.7		
										6	Przeptywomierz za filtrem 1/1	-FP1.1		7	-XS2	3					/1.7		
												-FP1.2		8	-FP1.2	+				1	/2.6		
										2	Przeptywomierz za filtrem 1/2	-FP1.2	-	9	-XS2	2					/2.7		
										zi-zó	Przeptywomierz za filtrem 1/2	-FP1.2	PE	10	-XZ1	26					/2.7		
										3	Przeptywomierz za filtrem 1/2	-FP1.2		11	-XAI1	11					/2.7		
										4	Przeptywomierz za filtrem 1/2	-FP1.2		12	-XAI1	12					/2.7		
										5	Przeptywomierz za filtrem 1/2	-FP1.2		13	-XDI1	4					/2.7		
										6	Przeptywomierz za filtrem 1/2	-FP1.2		14	-XS2	2					/2.7		
										1	Przeptywomierz za filtrem 2/1	-FP2.1	+	15	-F2.1	2					/3.6		
										2	Przeptywomierz za filtrem 2/1	-FP2.1	-	16	-XS3	1					/3.7		
										zi-zó	Przeptywomierz za filtrem 2/1	-FP2.1	PE	17	-XZ1	27					/3.7		
										3	Przeptywomierz za filtrem 2/1	-FP2.1		18	-XAI2	1					/3.7		
										4	Przeptywomierz za filtrem 2/1	-FP2.1		19	-XAI2	2					/3.7		
										5	Przeptywomierz za filtrem 2/1	-FP2.1		20	-XDI1	6					/3.7		
										6	Przeptywomierz za filtrem 2/1	-FP2.1		21	-XS3	3					/3.7		
										1	Przeptywomierz za filtrem 2/2	-FP2.2	+	22	-F2.2	2					/4.6		
										2	Przeptywomierz za filtrem 2/2	-FP2.2	-	23	-XS3	2					/4.7		
										zi-zó	Przeptywomierz za filtrem 2/2	-FP2.2	PE	24	-XZ1	28					/4.7		
										3	Przeptywomierz za filtrem 2/2	-FP2.2		25	-XAI2	7					/4.7		
										4	Przeptywomierz za filtrem 2/2	-FP2.2		26	-XAI2	8					/4.7		
										5	Przeptywomierz za filtrem 2/2	-FP2.2		27	-XDI1	8					/4.7		
										6	Przeptywomierz za filtrem 2/2	-FP2.2		28	-XS3	2					/4.7		
										1	Przeptywomierz za filtrem 3/1	-FP3.1	+	29	-F3.1	2					/5.6		
										2	Przeptywomierz za filtrem 3/1	-FP3.1	-	30	-XS4	1					/5.7		
										zi-zó	Przeptywomierz za filtrem 3/1	-FP3.1	PE	31	-XZ1	29					/5.7		
										3	Przeptywomierz za filtrem 3/1	-FP3.1		32	-XAI2	13					/5.7		
										4	Przeptywomierz za filtrem 3/1	-FP3.1		33	-XAI2	14					/5.7		
										5	Przeptywomierz za filtrem 3/1	-FP3.1		34	-XDI1	10					/5.7		
										6	Przeptywomierz za filtrem 3/1	-FP3.1		35	-XS4	3					/5.7		
										1	Przeptywomierz za filtrem 3/2	-FP3.2	+	36	-F3.2	2					/6.6		
										2	Przeptywomierz za filtrem 3/2	-FP3.2	-	37	-XS4	2					/6.7		
										zi-zó	Przeptywomierz za filtrem 3/2	-FP3.2	PE	38	-XZ1	30					/6.7		
										3	Przeptywomierz za filtrem 3/2	-FP3.2		39	-XAI3	3					/6.7		
										4	Przeptywomierz za filtrem 3/2	-FP3.2		40	-XAI3	4					/6.7		
										5	Przeptywomierz za filtrem 3/2	-FP3.2		41	-XDI1	12					/6.7		

Oznaczenie kabla zewnętrznego												Lista zaciskowa:=Odzelaziacze_str_lewa-XSW1												Oznaczenie kabla wewnętrznego				Str. 27								
												Tekst funkcyjny												Cel Zewnętrzny Oznaczenie		Numer zacisku Przyłącze						Cel Wewnętrzny Oznaczenie		Przyłącze		Arkusz/Pole
												1												-FP8.1		+		1				-F8.1		2		/15.6
												2												-FP8.1		-		2				-XS9		1		/15.7
												zi-zó												-FP8.1		PE		3				-XZ1		33		/15.7
												3												-FP8.1				31				-XAI6		9		/15.7
												4												-FP8.1				32				-XAI6		10		/15.7
												5												-FP8.1				57				-XDI1		30		/15.7
												6												-FP8.1				58				-XS9		3		/15.7
												1												-FP8.2		+		8				-F8.2		2		/16.6
												2												-FP8.2		-		9				-XS9		2		/16.7
												zi-zó												-FP8.2		PE		10				-XZ1		34		/16.7
												3												-FP8.2				31				-XAI6		15		/16.7
												4												-FP8.2				32				-XAI6		16		/16.7
												5												-FP8.2				57				-XDI1		32		/16.7
												6												-FP8.2				58				-XS9		2		/16.7
												1												-FP9.1		+		15				-F9.1		2		/17.6
												2												-FP9.1		-		16				-XS10		1		/17.7
												zi-zó												-FP9.1		PE		17				-XZ1		34		/17.7
												3												-FP9.1				31				-XZAI1		5		/17.7
												4												-FP9.1				32				-XZAI1		6		/17.7
												5												-FP9.1				57				-XZDI1		2		/17.7
												6												-FP9.1				58				-XS10		3		/17.7
												1												-FP9.2		+		22				-F9.2		2		/18.6
												2												-FP9.2		-		23				-XS10		2		/18.7
												zi-zó												-FP9.2		PE		24				-XZ1		35		/18.7
												3												-FP9.2				31				-XZAI1		11		/18.7
												4												-FP9.2				32				-XZAI1		12		/18.7
												5												-FP9.2				57				-XZDI1		4		/18.7
												6												-FP9.2				58				-XS10		2		/18.7

Oznaczenie kabla zewnętrznego										Lista zaciskowa:=Odżelaziacze_str_lewa-XZ1										Oznaczenie kabla wewnętrznego										Str. 28			
										Cel Zewnętrzny		Numer zacisku		Mostki state		Cel Wewnętrzny												Arkusz/Pole					
										Oznaczenie		Przyłącze				Oznaczenie		Przyłącze												=Odżelaziacze_str_lewa-			
Tekst funkcyjny																																	
												1																					
										-FAZ2		1 2				-FG		2															
										-FAZ4		1 3				-FAZ1		1															
										-FAZ6		1 4				-FAZ12		1															
										-FAZ8		1 5																					
										-FAZ10		1 6																					
												7																					
												8																					
												9																					
										-FSP		1 10																					
												11																		br /29.3			
										-A22		N 12																					
										-A24		N 13																					
										-A26		N 14																					
										-A27		N 15																					
										-A29		N 16																					
												17																					
												18						-2AZ1		N													
												19						-SP		N													
												20						-1AZ1		N													
												21																				bi /29.4	
										-A22		PE 22						-2AZ1		PE													
										-A24		PE 23																					
										-A26		PE 24																					
										-XSW		3 25						-SP		PE													
										-XSW		10 26						- AP1		3													
										-XSW		17 27						-1AZ1		PE													
										-XSW		24 28						-XSW		45													
										-XSW		31 29						-XSW		52													
										-XSW		38 30						-XSW		59													
										-XSW		80 31						-XSW		66													
										-XSW		87 32						-XSW		73													
										-XSW1		3 33						-XSW		94													
										-XSW1		10 34						-XSW1		17													
										-XSW1		24 35																					
										-A27		PE 36						-XS11		38													
										-A29		PE 37																					
												38																					

Lista kabli:WOD-KAN_Bełchatów

=Odzielaziacze_str_lewa

Strona: 1

Nr.	Urządzenie zewnętrzne	Oznaczenie kabla	Typ kabla	Ilość żył	Oznaczenie celu
1	=Odzielaziacze_str_lewa-FP1.1	=Odzielaziacze_str_lewa-WFP1.1	LIYCY 7x1	7	Przepływomierz za filtrem 1/1
2	=Odzielaziacze_str_lewa-FP1.2	=Odzielaziacze_str_lewa-WFP1.2	LIYCY 7x1	7	Przepływomierz za filtrem 1/2
3	=Odzielaziacze_str_lewa-FP2.1	=Odzielaziacze_str_lewa-WFP2.1	LIYCY 7x1	7	Przepływomierz za filtrem 2/1
4	=Odzielaziacze_str_lewa-FP2.2	=Odzielaziacze_str_lewa-WFP2.2	LIYCY 7x1	7	Przepływomierz za filtrem 2/2
5	=Odzielaziacze_str_lewa-FP3.1	=Odzielaziacze_str_lewa-WFP3.1	LIYCY 7x1	7	Przepływomierz za filtrem 3/1
6	=Odzielaziacze_str_lewa-FP3.2	=Odzielaziacze_str_lewa-WFP3.2	LIYCY 7x1	7	Przepływomierz za filtrem 3/2
7	=Odzielaziacze_str_lewa-FP4.1	=Odzielaziacze_str_lewa-WFP4.1	LIYCY 7x1	7	Przepływomierz za filtrem 4/1
8	=Odzielaziacze_str_lewa-FP4.2	=Odzielaziacze_str_lewa-WFP4.2	LIYCY 7x1	7	Przepływomierz za filtrem 4/2
9	=Odzielaziacze_str_lewa-F5.1	=Odzielaziacze_str_lewa-WFP5.1	LIYCY 7x1	7	Przepływomierz za filtrem 5/1
10	=Odzielaziacze_str_lewa-F5.2	=Odzielaziacze_str_lewa-WFP5.2	LIYCY 7x1	7	Przepływomierz za filtrem 5/2
11	=Odzielaziacze_str_lewa-FP6.1	=Odzielaziacze_str_lewa-WFP6.1	LIYCY 7x1	7	Przepływomierz za filtrem 6/1
12	=Odzielaziacze_str_lewa-FP6.2	=Odzielaziacze_str_lewa-WFP6.2	LIYCY 7x1	7	Przepływomierz za filtrem 6/2
13	=Odzielaziacze_str_lewa-FP7.1	=Odzielaziacze_str_lewa-WFP7.1	LIYCY 7x1	7	Przepływomierz za filtrem 7/1
14	=Odzielaziacze_str_lewa-FP7.2	=Odzielaziacze_str_lewa-WFP7.2	LIYCY 7x1	7	Przepływomierz za filtrem 7/2
15	=Odzielaziacze_str_lewa-FP8.1	=Odzielaziacze_str_lewa-WFP8.1	LIYCY 7x1	7	Przepływomierz za filtrem 8/1
16	=Odzielaziacze_str_lewa-FP8.2	=Odzielaziacze_str_lewa-WFP8.2	LIYCY 7x1	7	Przepływomierz za filtrem 8/2
17	=Odzielaziacze_str_lewa-FP9.1	=Odzielaziacze_str_lewa-WFP9.1	LIYCY 7x1	7	Przepływomierz za filtrem 9/1
18	=Odzielaziacze_str_lewa-FP9.2	=Odzielaziacze_str_lewa-WFP9.2	LIYCY 7x1	7	Przepływomierz za filtrem 9/2
19	=Odzielaziacze_str_lewa-P1.1	=Odzielaziacze_str_lewa-WP1.1	LIYCY 3x1	2	Ciśnienie przed filtrem 1/1
20	=Odzielaziacze_str_lewa-P1.2	=Odzielaziacze_str_lewa-WP1.2	LIYCY 3x1	2	Ciśnienie za filtrem 1/1
21	=Odzielaziacze_str_lewa-P1.3	=Odzielaziacze_str_lewa-WP1.3	LIYCY 3x1	2	Ciśnienie przed filtrem 1/2
22	=Odzielaziacze_str_lewa-P1.4	=Odzielaziacze_str_lewa-WP1.4	LIYCY 3x1	2	Ciśnienie za filtrem 1/2
23	=Odzielaziacze_str_lewa-P2.2	=Odzielaziacze_str_lewa-WP2.2	LIYCY 3x1	2	Ciśnienie za filtrem 2/1
24	=Odzielaziacze_str_lewa-P2.1	=Odzielaziacze_str_lewa-WP2.1	LIYCY 3x1	2	Ciśnienie przed filtrem 2/1
25	=Odzielaziacze_str_lewa-P2.3	=Odzielaziacze_str_lewa-WP2.3	LIYCY 3x1	2	Ciśnienie przed filtrem 2/2
26	=Odzielaziacze_str_lewa-P2.4	=Odzielaziacze_str_lewa-WP2.4	LIYCY 3x1	2	Ciśnienie za filtrem 2/2
27	=Odzielaziacze_str_lewa-P3.1	=Odzielaziacze_str_lewa-WP3.1	LIYCY 3x1	2	Ciśnienie przed filtrem 3/1
28	=Odzielaziacze_str_lewa-P3.2	=Odzielaziacze_str_lewa-WP3.2	LIYCY 3x1	2	Ciśnienie za filtrem 3/1
29	=Odzielaziacze_str_lewa-P3.3	=Odzielaziacze_str_lewa-WP3.3	LIYCY 3x1	2	Ciśnienie przed filtrem 3/2
30	=Odzielaziacze_str_lewa-P3.4	=Odzielaziacze_str_lewa-WP3.4	LIYCY 3x1	2	Ciśnienie za filtrem 3/2
31	=Odzielaziacze_str_lewa-P4.1	=Odzielaziacze_str_lewa-WP4.1	LIYCY 3x1	2	Ciśnienie przed filtrem 4/1
32	=Odzielaziacze_str_lewa-P4.2	=Odzielaziacze_str_lewa-WP4.2	LIYCY 3x1	2	Ciśnienie za filtrem 4/1
33	=Odzielaziacze_str_lewa-P4.3	=Odzielaziacze_str_lewa-WP4.3	LIYCY 3x1	2	Ciśnienie przed filtrem 4/2
34	=Odzielaziacze_str_lewa-P4.4	=Odzielaziacze_str_lewa-WP4.4	LIYCY 3x1	2	Ciśnienie za filtrem 4/2
35	=Odzielaziacze_str_lewa-P5.2	=Odzielaziacze_str_lewa-WP5.2	LIYCY 3x1	2	Ciśnienie za filtrem 5/1
36	=Odzielaziacze_str_lewa-P5.1	=Odzielaziacze_str_lewa-WP5.1	LIYCY 3x1	2	Ciśnienie przed filtrem 5/1
37	=Odzielaziacze_str_lewa-P5.3	=Odzielaziacze_str_lewa-WP5.3	LIYCY 3x1	2	Ciśnienie przed filtrem 5/2
38	=Odzielaziacze_str_lewa-P5.4	=Odzielaziacze_str_lewa-WP5.4	LIYCY 3x1	2	Ciśnienie za filtrem 5/2
39	=Odzielaziacze_str_lewa-P6.1	=Odzielaziacze_str_lewa-WP6.1	LIYCY 3x1	2	Ciśnienie przed filtrem 6/1
40	=Odzielaziacze_str_lewa-P6.2	=Odzielaziacze_str_lewa-WP6.2	LIYCY 3x1	2	Ciśnienie za filtrem 6/1
41	=Odzielaziacze_str_lewa-P6.3	=Odzielaziacze_str_lewa-WP6.3	LIYCY 3x1	2	Ciśnienie przed filtrem 6/2
42	=Odzielaziacze_str_lewa-P6.4	=Odzielaziacze_str_lewa-WP6.4	LIYCY 3x1	2	Ciśnienie za filtrem 6/2
43	=Odzielaziacze_str_lewa-P7.1	=Odzielaziacze_str_lewa-WP7.1	LIYCY 3x1	2	Ciśnienie przed filtrem 7/1
44	=Odzielaziacze_str_lewa-P7.2	=Odzielaziacze_str_lewa-WP7.2	LIYCY 3x1	2	Ciśnienie za filtrem 7/1
45	=Odzielaziacze_str_lewa-P7.3	=Odzielaziacze_str_lewa-WP7.3	LIYCY 3x1	2	Ciśnienie przed filtrem 7/2
46	=Odzielaziacze_str_lewa-P7.4	=Odzielaziacze_str_lewa-WP7.4	LIYCY 3x1	2	Ciśnienie za filtrem 7/2
47	=Odzielaziacze_str_lewa-P8.1	=Odzielaziacze_str_lewa-WP8.1	LIYCY 3x1	2	Ciśnienie przed filtrem 8/1
48	=Odzielaziacze_str_lewa-P8.2	=Odzielaziacze_str_lewa-WP8.2	LIYCY 3x1	2	Ciśnienie za filtrem 8/1
49	=Odzielaziacze_str_lewa-P8.3	=Odzielaziacze_str_lewa-WP8.3	LIYCY 3x1	2	Ciśnienie przed filtrem 8/2

Wykonano dla
Zakład Wodociągów i Kanalizacji "WOD.-KAN"
ul. Św. Faustyny Kowalskiej 9
97-400 Bełchatów

Sprawdził
Andrzej Dąbrowski
12.07.2010

Opracował
Krzysztof Szteblek



ABC AUTOMA
Sp. J. Andrzej Dąbrowski
Automatyka
Mikroprocesorowa
97-400 Bełchatów
ul.Przemysłowa 9
Tel. 044 733 13 28
Fax. 044 733 13 27

Lista kabli 1
Odzielaziacze strona lewa

Lista materiałowa: WOD-KAN_Bełchatów=Odżelaziacze_str_lewa

Strona:1

Nr	Ilość	Nazwa	Numer artykułu	Oznaczenie	Wytwórca	Nr części	Uwagi
1	18	Zawór do wody NO	SCE374A027VMS	-Z7/1	ASCO		
2	9	Zasilacz impulsowy DR-120-24	DR-120-24	-A25	Mean Well	DR-120-24	
3	1	Wyłącznik nadprądowy C25	FA2-C25/1	-FG	Moeller	278563	
4	1	Ogranicznik przepięć klasy D	SPD-S-1+1	-SP	Moeller	248202	
5	11.23m	Korytka kablowe 60/60	KL 60/60	-U	Moeller		
6	1	Płyta montażowa SVTL-IC1850/SET-12	SVTL-IC1850/SET-12	-U	Moeller	274663	
7	29	Z-AHK styk pomocniczy 1Z 1R	Z-AHK		Moeller	248433	
8	18	Wyłącznik nadprądowy C2 DC	FA2-C2/1-DC	-F7.2	Moeller	279122	
9	12	FA2-C4/1	FA2-C4/1	-FA210	Moeller	278553	
10	1	CLS6-B10 Wyłącznik nadprądowy 1-pol.	CLS6-B10	-FSP	Moeller	269608	
11	1	Rozdzielnica SVTL-MP/B-12/4	SVTL-MP/B-12/4	-U	Moeller	274496	
12	1	Kieszka na schematy	SPT4		Moeller	002275	
13	1	Cokół do szafy o głębokości 400 mm	SVTL-S0100/S-4		Moeller	274725	
14	2	Cokół do szafy o szerokości 1250 mm	SVTL-S0100/F-12		Moeller	274745	
15	1	Wkładka patentowa	KMP200524		Moeller	KMP200524	
16	18	Przełącznik R2, 2P, 12A, 24V DC	R2-1012-23-1024-WT	-K23/1	Relpol	R2-1012-23-1024-WT	
17	18	Obejma wyrzutnikowa do gniazd GZT i GZM	GZT4-0040		Relpol	GZT4-0040	
18	18	Gniazdo GZM2 do R2	GZM2		Relpol	GZM2	
19	18	Płytki do opisu GZT4-0035	GZT4-0035		Relpol	GZT4-0035	
20	18	Moduł sygnalizacyjny M41G 6/24V DC	M41G		Relpol	M41G	
21	6.45m	Szyna TS35 bez otworów	TS 35	-U	Schrack		
22	36	Przetwornik pomiarowy ciśnienia Sitrans P Z 0-10	7MF8023-1DA04-1AA6-Z Y01	-P6.4	Siemens	7MF8023-1DA04-1AA6-Z Y	
23	2	Zasilacz FS 307-1E 5A	6ES7307-1EA00-0AA0	-1A21	Siemens	6ES7307-1EA00-0AA0	
24	18	Przetwornik pomiarowy MAG500 24V DC	7ME6910-1AA30-1AA0		Siemens	7ME6910-1AA30-1AA0	
25	18	Zestaw montażowy IP67	FDK-085U1018		Siemens	FDK-085U1018	
26	18	Przepływomierz elektromagnetyczny MAG5100 DN150	7ME6520-4HC13-2AA1	-FP6.2	Siemens	7ME6520-4HC13-2AA1	
27	1	Panel operatorski SIMATIC MP 377 15"	6AV6644-0AB01-2AX0	- AP1	Siemens	6AV6644-0AB01-2AX0	
28	2	ET200M przyłącze IM 153-1	6ES7 153-1AA03-0XB0	-1AK	Siemens	6ES7 153-1AA03-0XB0	
29	8	Analog input SM 331-7KF02 8x12 bit	6ES7331-7KF02-0AB0	-1A11	Siemens	6ES7331-7KF02-0AB0	
30	3	Złącze konektorowe 40 pinowy śrubowy	6ES7392-1AM00-0AA0		Siemens	6ES7392-1AM00-0AA0	
31	3	Profibus connector	6ES7972-0BA50-0XA0		Siemens	6ES7972-0BA50-0XA0	
32	8	Złącze konektorowe 20 pinowe śrubowe	6ES7392-1AJ00-0AA0		Siemens	6ES7392-1AJ00-0AA0	
33	1	Digital output SM 322-1BL00 32x24V DC	6ES7322-1BL00-0AA0	-2D01	Siemens	6ES7322-1BL00-0AA0	
34	2	Digital input 32DI 32x24V DC	6ES7321-1BL00-0AA0	-2D11	Siemens	6ES7321-1BL00-0AA0	
35	280	Złączka TOPJOBS 1,5(2,5) szara 2-przewodowa	2001-1201	-X2D11	Wago	2001-1201	
36	10	Złączka PE TOPJOBS 2,5(4) mm 2-przewodowa	2002-1207	-X21	Wago	2002-1207	
37	10	Złączka TOPJOBS 2,5(4) niebieska 2-przewodowa	2002-1204	-X21	Wago	2002-1204	
38	228	Złączka TOPJOBS 2,5(4) szara 2-przewodowa	2002-1201	-XS3	Wago	2002-1201	

Wykonano dla
Zakład Wodociągów i Kanalizacji "WOD.-KAN
ul. Św. Faustyny Kowalskiej 9
97-400 Bełchatów

Sprawdził
Andrzej Dąbrowski
12.07.2010

Opracował
Krzysztof Sztelebiak



ABCAUTOMA
Sp. J. Andrzej Dąbrowski
Automatyka
Mikroprocesorowa
97-400 Bełchatów
ul.Przemysłowa 9
Tel. 044 733 13 28
Fax. 044 733 13 27

Lista materiałowa
Odżelaziacze strona lewa

=
+
Strona 1
z 1 str.

Zawartość projektu: WOD-KAN_Bełchatów

=Odzielaziacze_str_prawa

Strona:1

Lp.	Zawartość strony projektu	Obiekt	Nr strony
1	Filtr 10/1 strona prawa	=Odzielaziacze_str_	0001
2	Filtr 10/2 strona prawa	=Odzielaziacze_str_	0002
3	Filtr 11/1 strona prawa	=Odzielaziacze_str_	0003
4	Filtr 11/2 strona prawa	=Odzielaziacze_str_	0004
5	Filtr 12/1 strona prawa	=Odzielaziacze_str_	0005
6	Filtr 12/2 strona prawa	=Odzielaziacze_str_	0006
7	Filtr 13/1 strona prawa	=Odzielaziacze_str_	0007
8	Filtr 13/2 strona prawa	=Odzielaziacze_str_	0008
9	Filtr 14/1 strona prawa	=Odzielaziacze_str_	0009
10	Filtr 14/2 strona prawa	=Odzielaziacze_str_	0010
11	Filtr 15/1 strona prawa	=Odzielaziacze_str_	0011
12	Filtr 15/2 strona prawa	=Odzielaziacze_str_	0012
13	Filtr 16/1 strona prawa	=Odzielaziacze_str_	0013
14	Filtr 16/2 strona prawa	=Odzielaziacze_str_	0014
15	Filtr 17/1 strona prawa	=Odzielaziacze_str_	0015
16	Filtr 17/2 strona prawa	=Odzielaziacze_str_	0016
17	Filtr 18/1 strona prawa	=Odzielaziacze_str_	0017
18	Filtr 18/2 strona prawa	=Odzielaziacze_str_	0018
19	Przepływ i ciśnienie na wyjściu	=Odzielaziacze_str_	0019
20	Potwierdzenia z zabezpieczeń filtrów 1	=Odzielaziacze_str_	0020
21	Potwierdzenia z zabezpieczeń filtrów 2	=Odzielaziacze_str_	0021
22	Zasilacze do przepływomierzy	=Odzielaziacze_str_	0022
23	Zasilacze do przepływomierzy c.d.	=Odzielaziacze_str_	0023
24	Sterowanie zaworami dozującymi wodę do analizatorów	=Odzielaziacze_str_	0024
25	Sterowanie zaworami dozującymi wodę do analizatorów	=Odzielaziacze_str_	0025

Zawartość projektu: WOD-KAN_Bełchatów

=Odźelaziacze_str_prawa

Strona:2

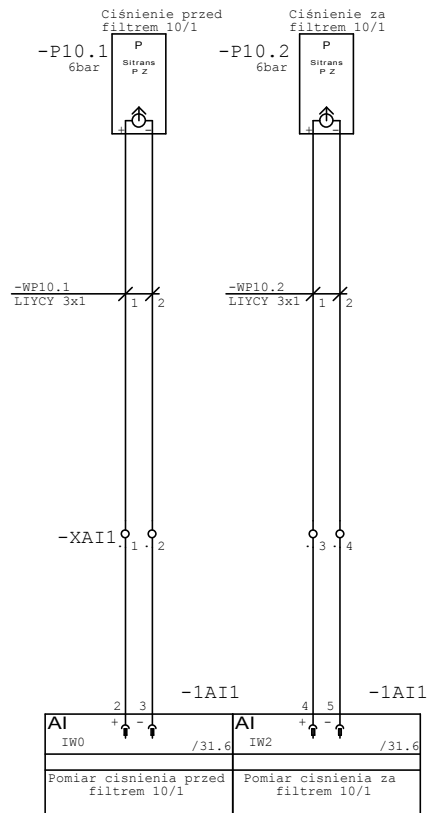
Lp.	Zawartość strony projektu	Obiekt	Nr strony
26	Zawory dozujące wodę do analizatorów	=Odźelaziacze_str_	0026
27	Listwy zasilające do zaworów	=Odźelaziacze_str_	0027
28	Zabezpieczenia zasilaczy wodomierzy	=Odźelaziacze_str_	0028
29	Potwierdzenia zadziałania z zabezpieczeń zasilaczy wodomierzy	=Odźelaziacze_str_	0029
30	Listwy zasilające 230V AC i 24V DC	=Odźelaziacze_str_	0030
31	Obłożenie sterownika	=Odźelaziacze_str_	0031
32	Obłożenie sterownika c.d.	=Odźelaziacze_str_	0032
33	Rezerwy sterownika 1	=Odźelaziacze_str_	0033
34	Rezerwy sterownika 2	=Odźelaziacze_str_	0034
35	Analizatory żelaza i manganu	=Odźelaziacze_str_	0035
36	Listwa X2AI1	=Odźelaziacze_str_	0001
37	Listwa X2AI2	=Odźelaziacze_str_	0002
38	Listwa X2DI1	=Odźelaziacze_str_	0003
39	Listwa X2D01	=Odźelaziacze_str_	0004
40	Listwa XAI1	=Odźelaziacze_str_	0005
41	Listwa XAI2	=Odźelaziacze_str_	0006
42	Listwa XAI3	=Odźelaziacze_str_	0007
43	Listwa XAI4	=Odźelaziacze_str_	0008
44	Listwa XAI5	=Odźelaziacze_str_	0009
45	Listwa XAI6	=Odźelaziacze_str_	0010
46	Listwa XDI1	=Odźelaziacze_str_	0011
47	Listwa XS1	=Odźelaziacze_str_	0012
48	Listwa XS2	=Odźelaziacze_str_	0013
49	Listwa XS3	=Odźelaziacze_str_	0014
50	Listwa XS4	=Odźelaziacze_str_	0015

Zawartość projektu: WOD-KAN_Bełchatów

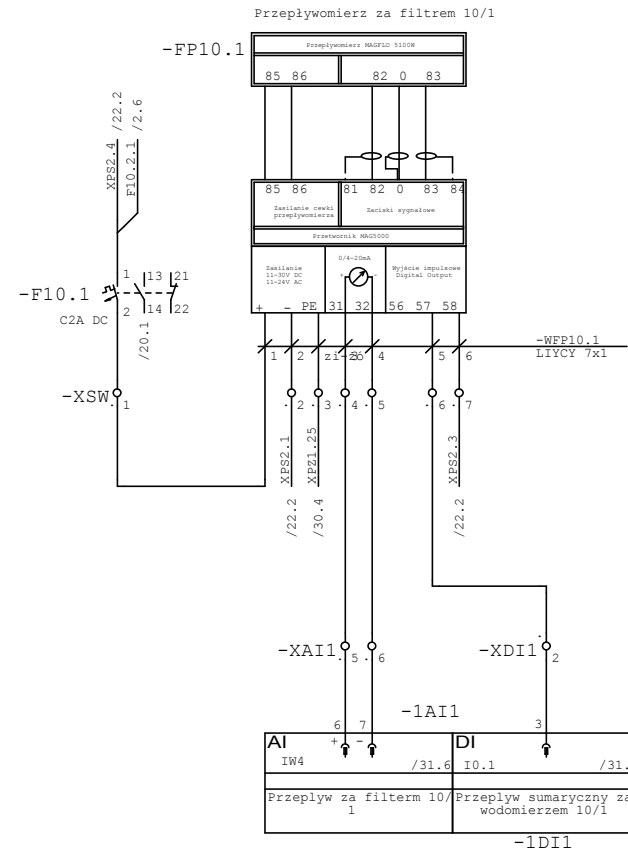
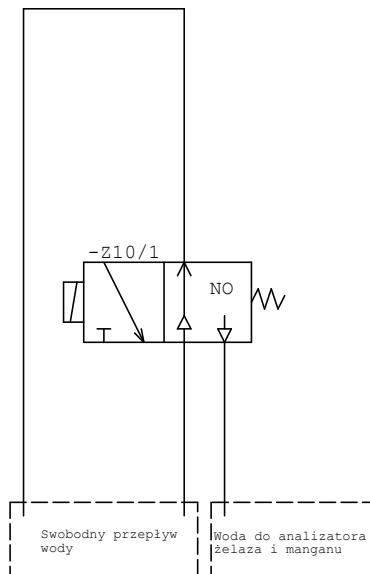
=Odźelaziacze_str_prawa

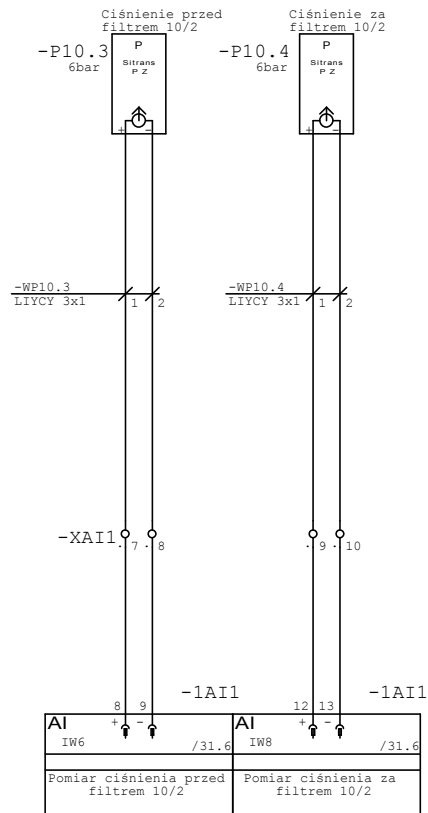
Strona:3

Lp.	Zawartość strony projektu	Obiekt	Nr strony
51	Listwa XS5	=Odźelaziacze_str_	0016
52	Listwa XS6	=Odźelaziacze_str_	0017
53	Listwa XS7	=Odźelaziacze_str_	0018
54	Listwa XS8	=Odźelaziacze_str_	0019
55	Listwa XS9	=Odźelaziacze_str_	0020
56	Listwa XS10	=Odźelaziacze_str_	0021
57	Listwa XS11	=Odźelaziacze_str_	0022
58	Listwa XS11	=Odźelaziacze_str_	0023
59	Listwa XSW	=Odźelaziacze_str_	0024
60	Listwa XSW	=Odźelaziacze_str_	0025
61	Listwa XSW	=Odźelaziacze_str_	0026
62	Listwa XSW1	=Odźelaziacze_str_	0027
63	Listwa XZ1	=Odźelaziacze_str_	0028
64	Listwa XZ2	=Odźelaziacze_str_	0029
65	Lista kabli 1	=Odźelaziacze_str_	0001
66	Lista kabli 2	=Odźelaziacze_str_	0002
67	Lista materiałowa	=Odźelaziacze_str_	0001

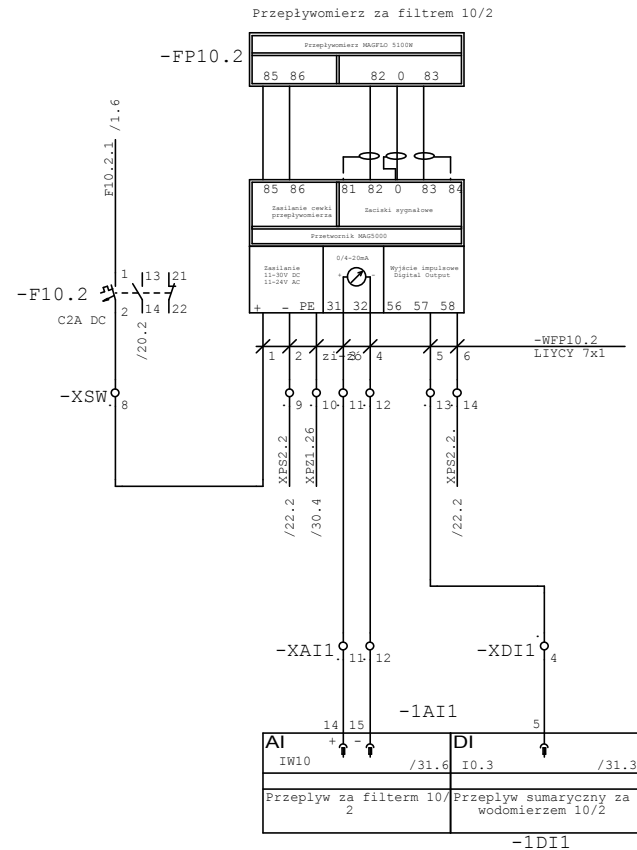
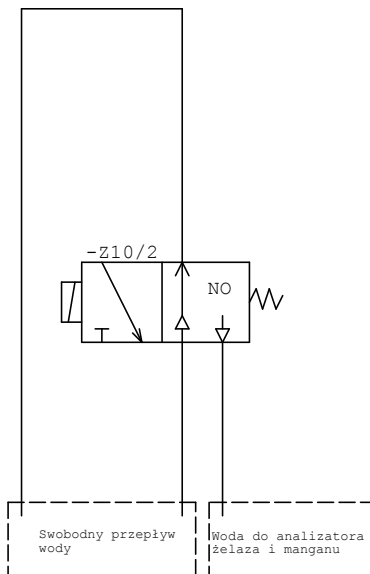


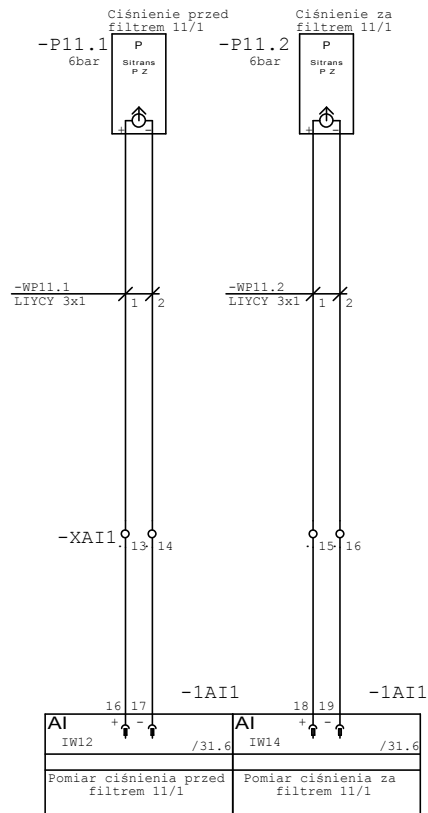
Zawór dozujący wodę do analizatora żelaza i manganu



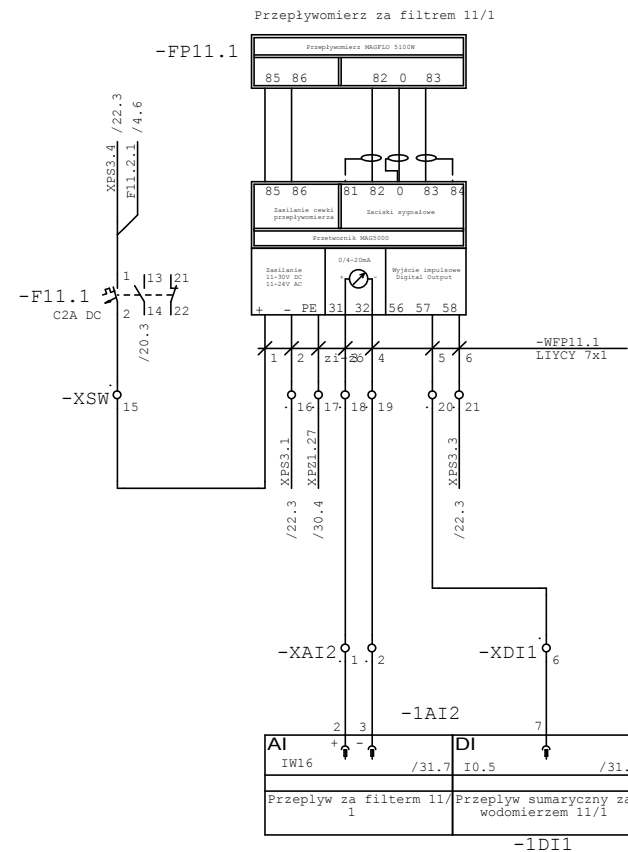
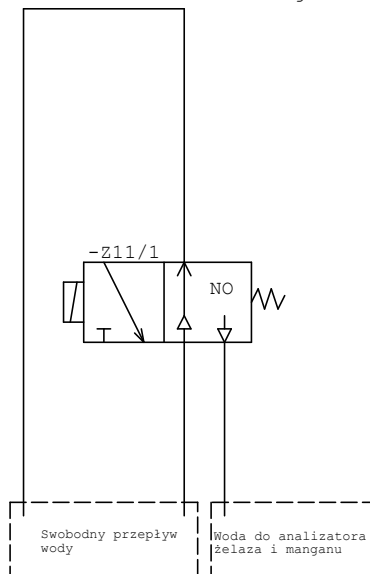


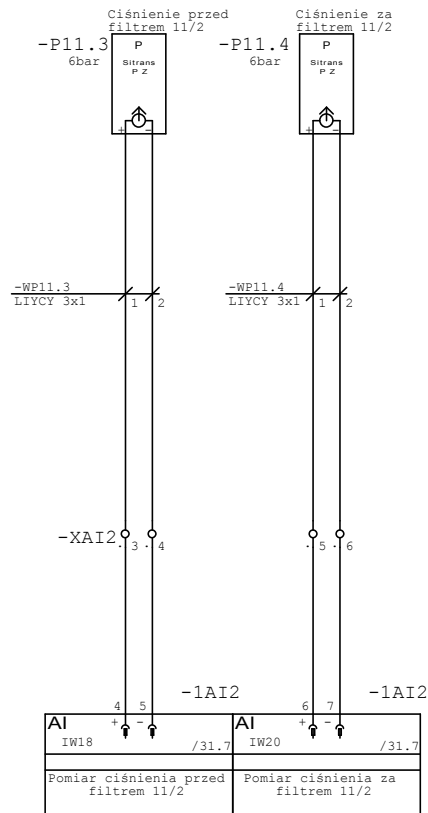
Zawór dozujący wodę do analizatora żelaza i manganu



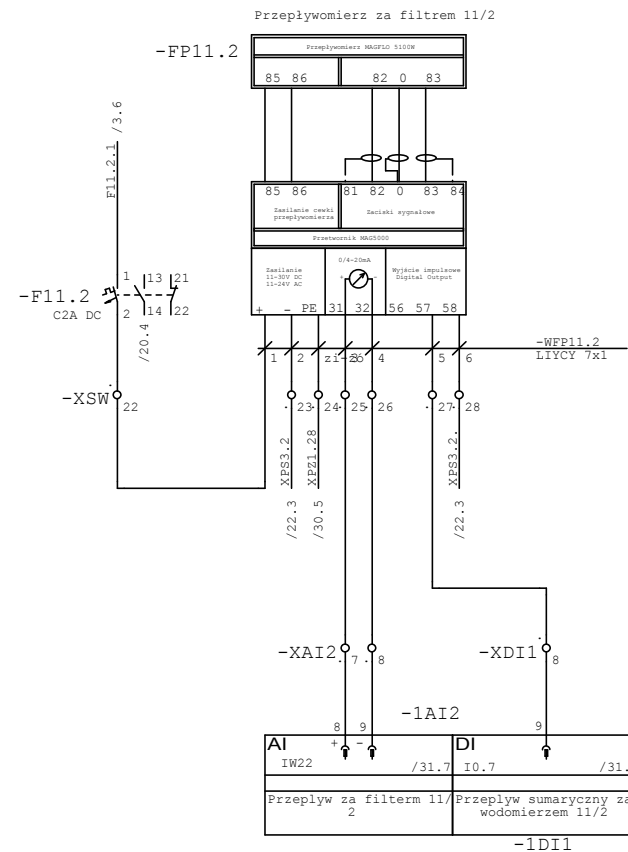
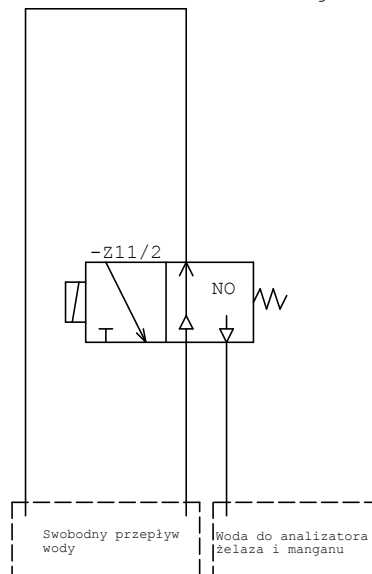


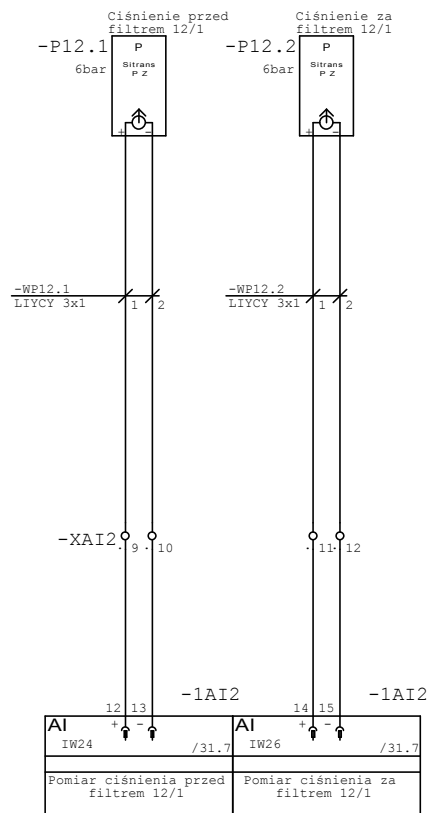
Zawór dozujący wodę do analizatora żelaza i manganu



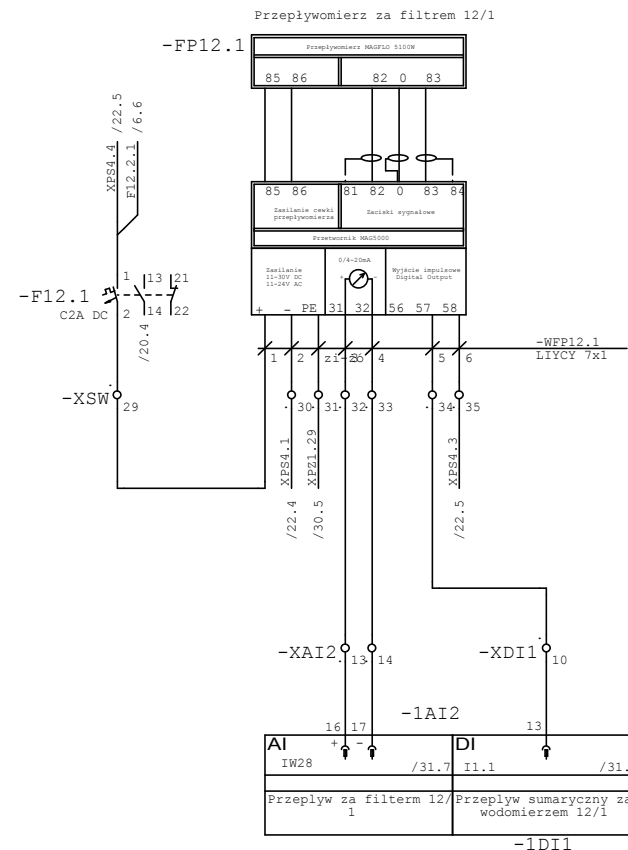
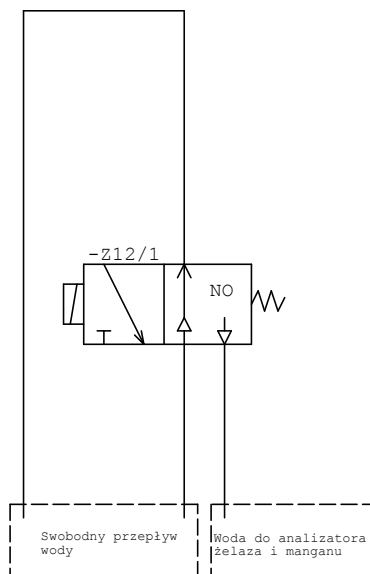


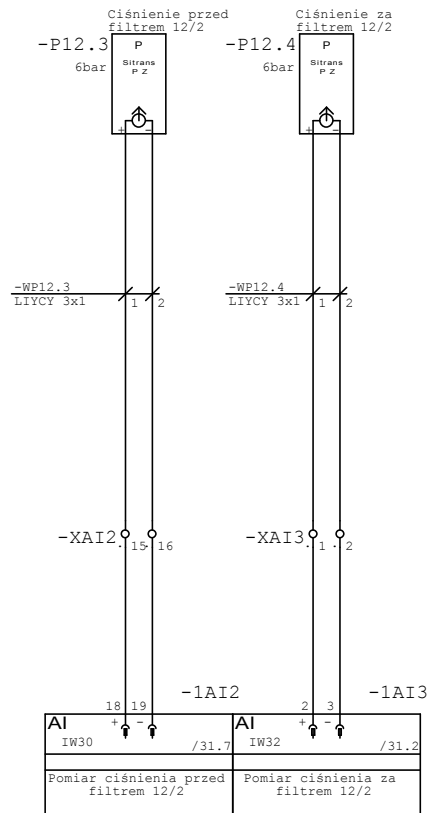
Zawór dozujący wodę do analizatora żelaza i manganu



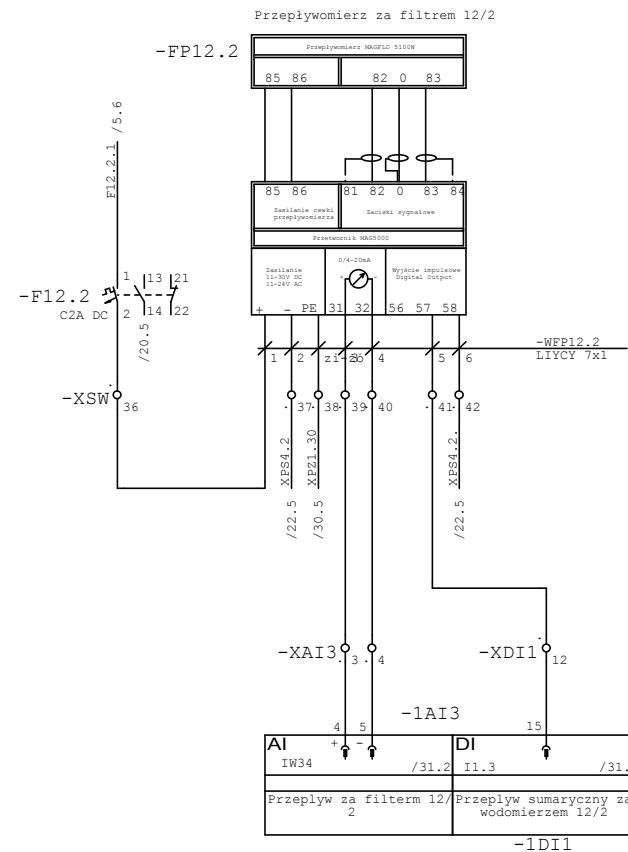
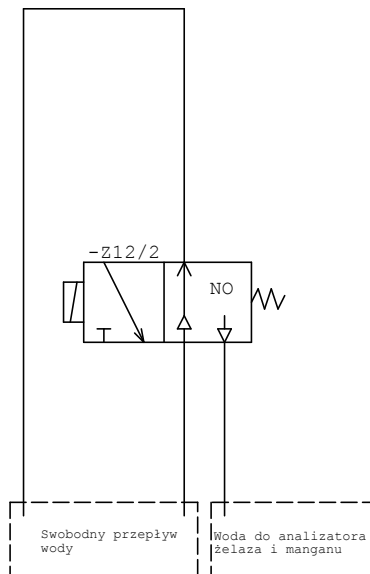


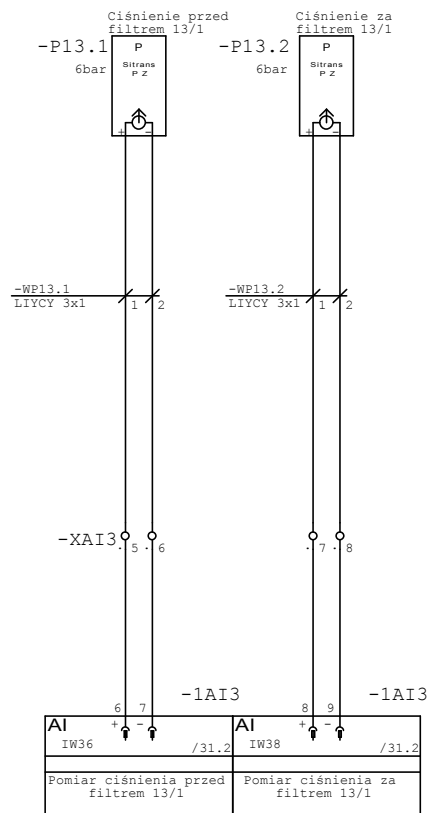
Zawór dozujący wodę do analizatora żelaza i manganu



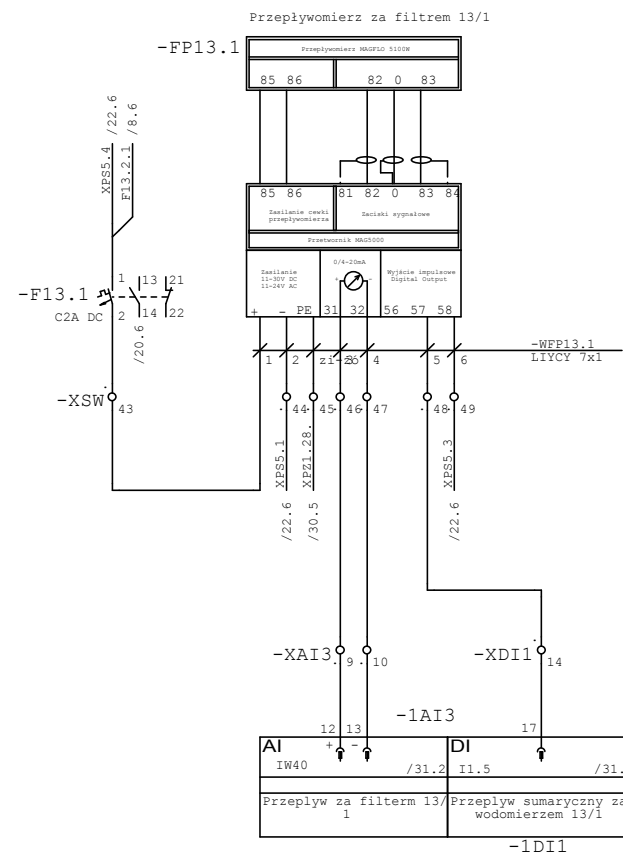
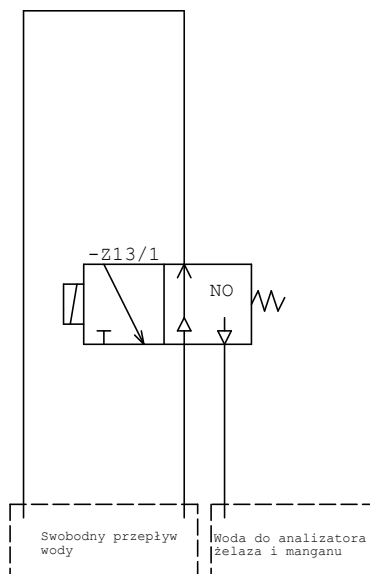


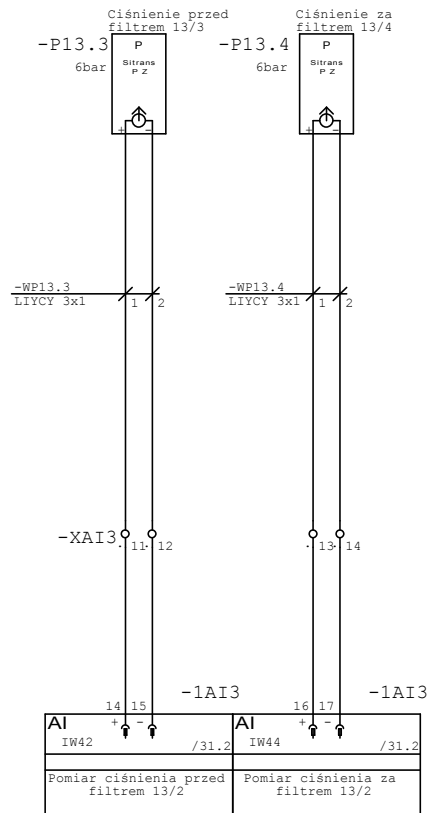
Zawór dozujący wodę do analizatora żelaza i manganu



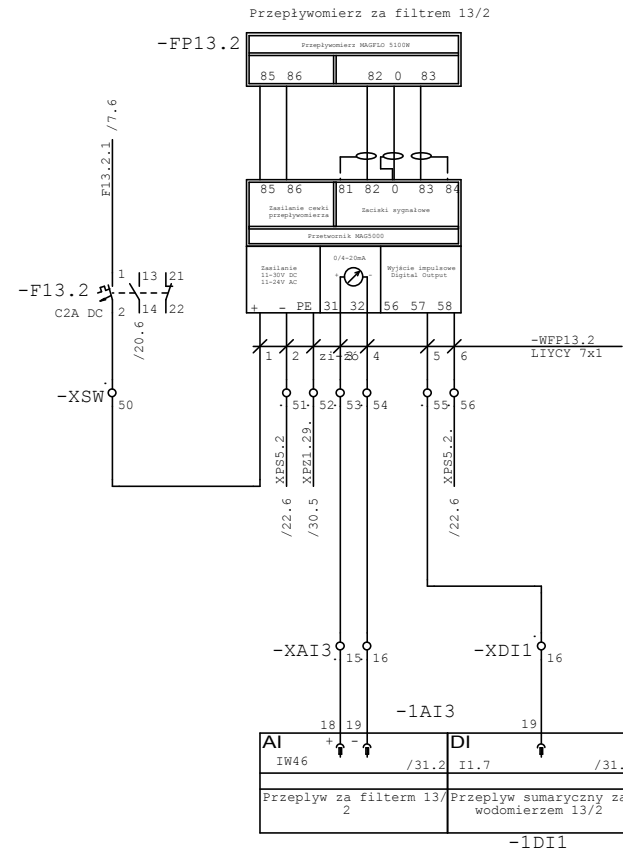
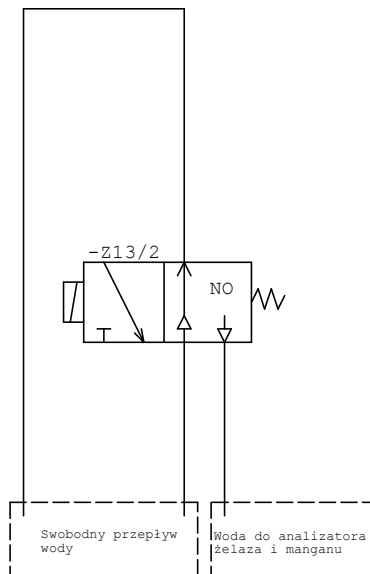


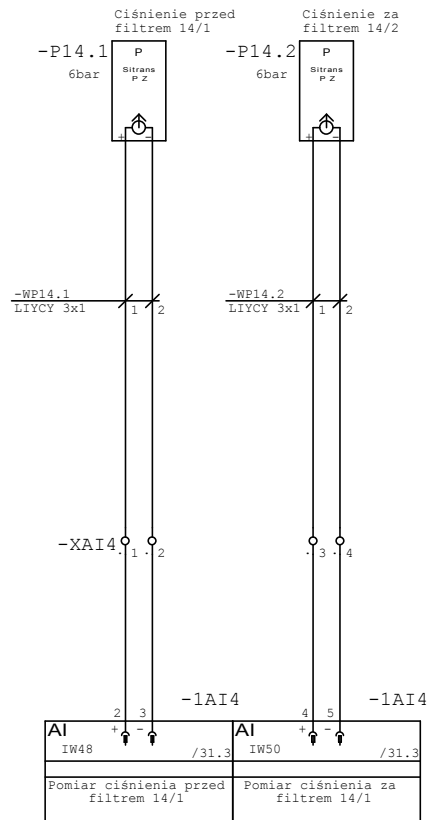
Zawór dozujący wodę do analizatora żelaza i manganu



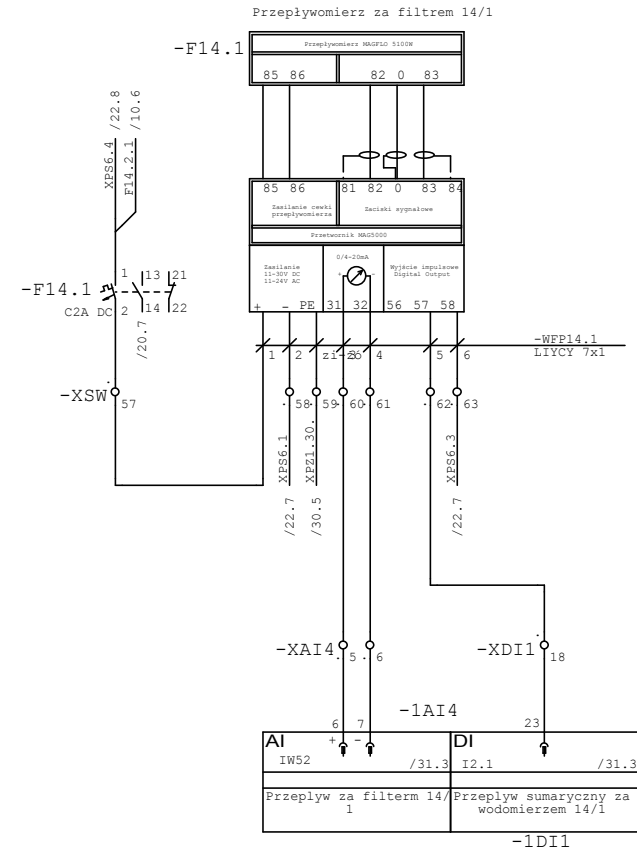
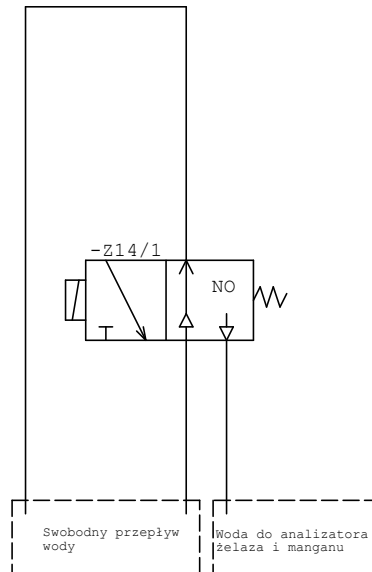


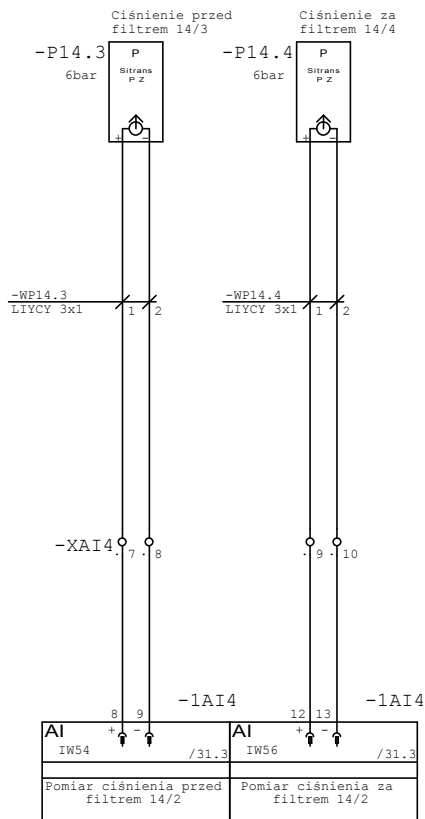
Zawór dozujący wodę do analizatora żelaza i manganu



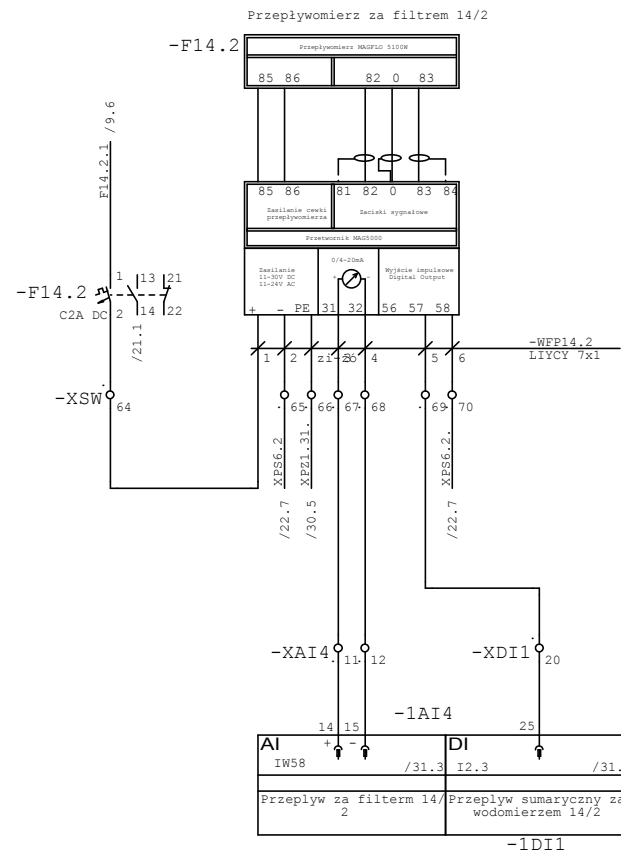
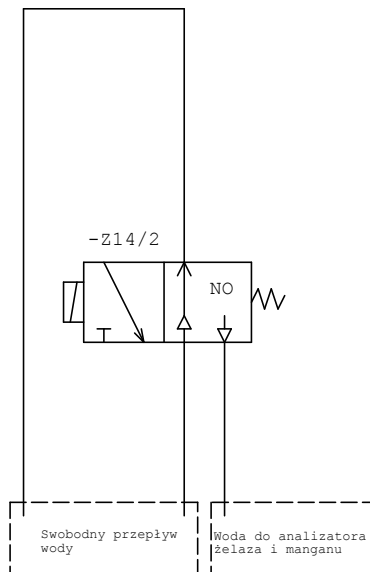


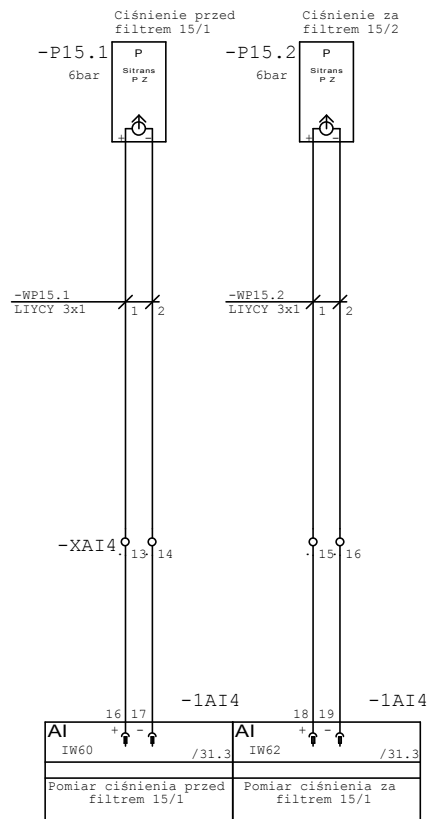
Zawór dozujący wodę do analizatora żelaza i manganu



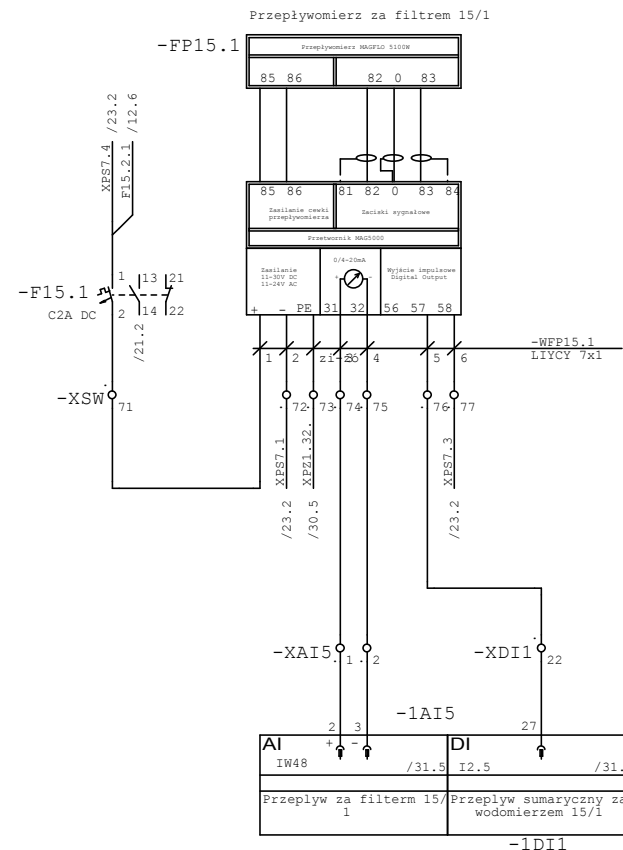
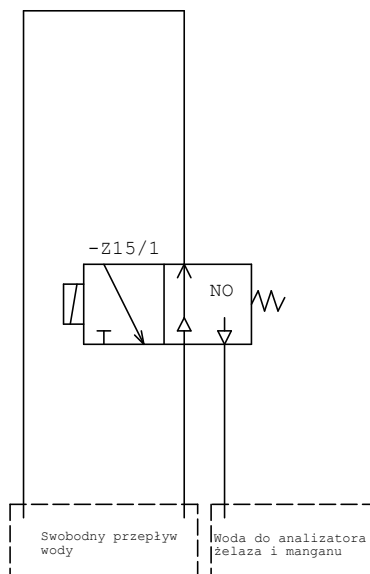


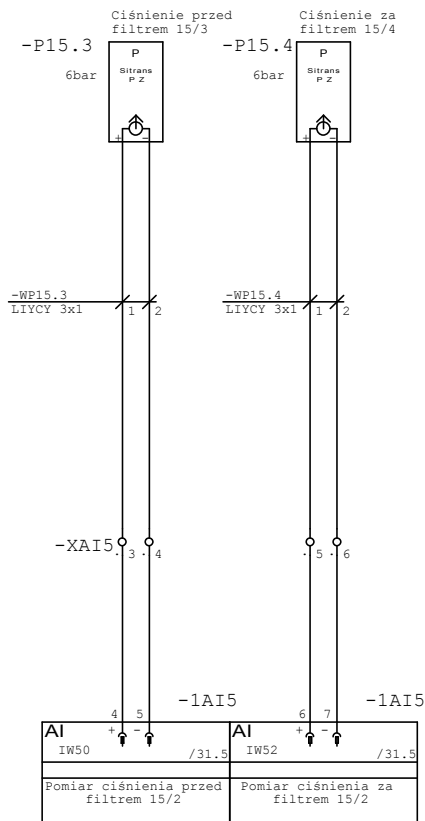
Zawór dozujący wodę do analizatora żelaza i manganu



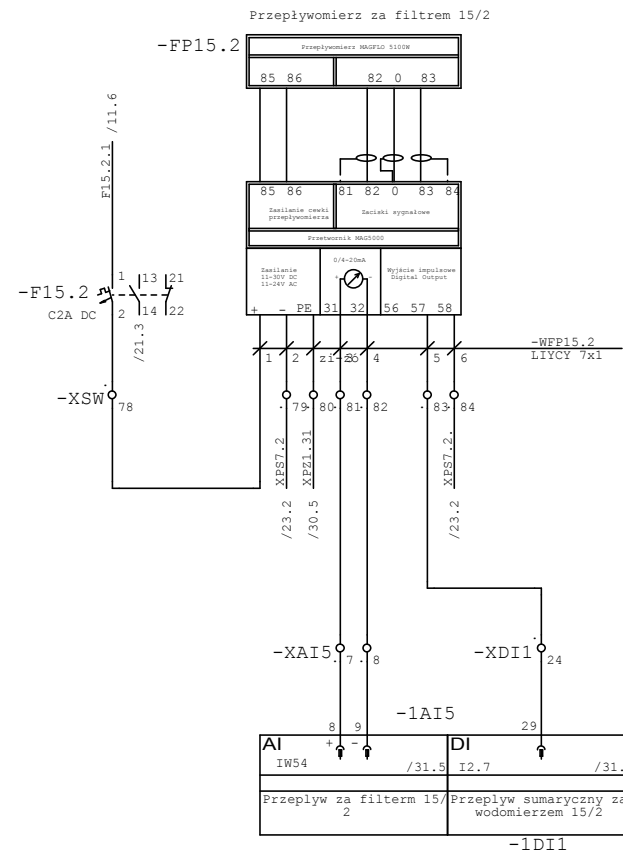
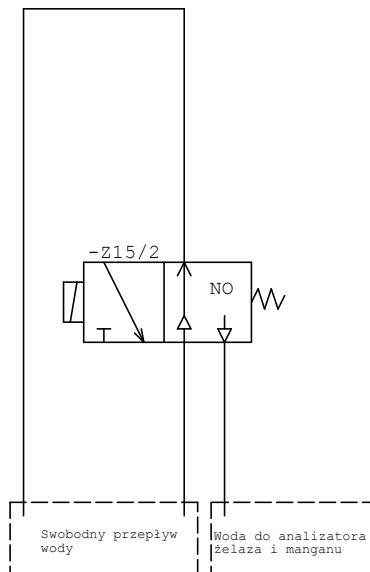


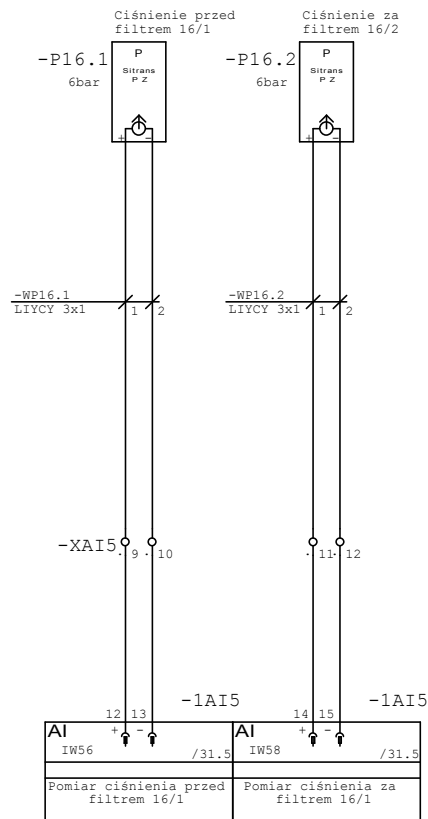
Zawór dozujący wodę do analizatora żelaza i manganu



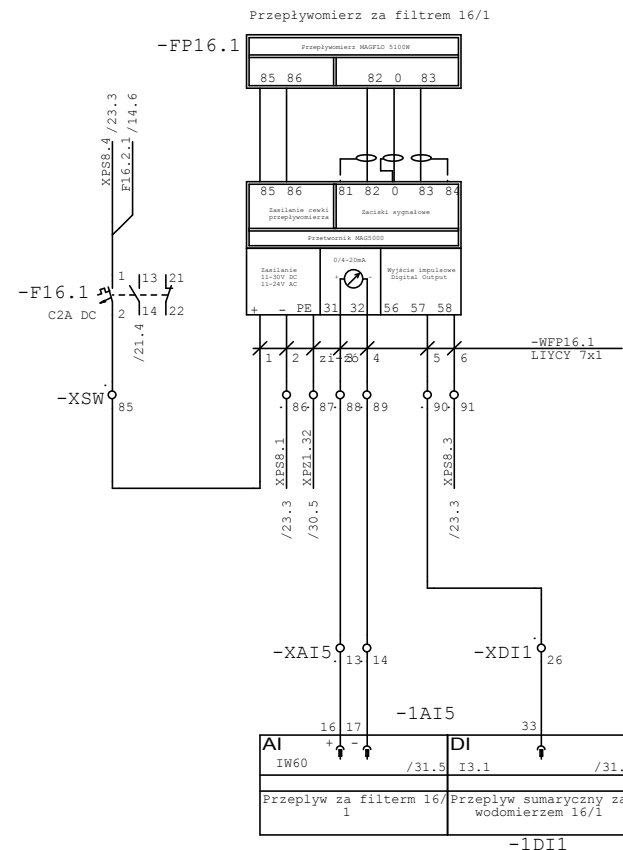
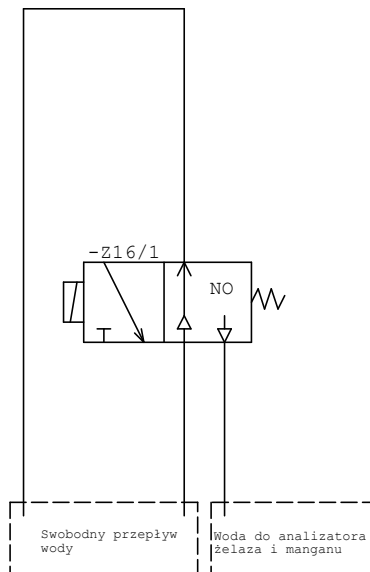


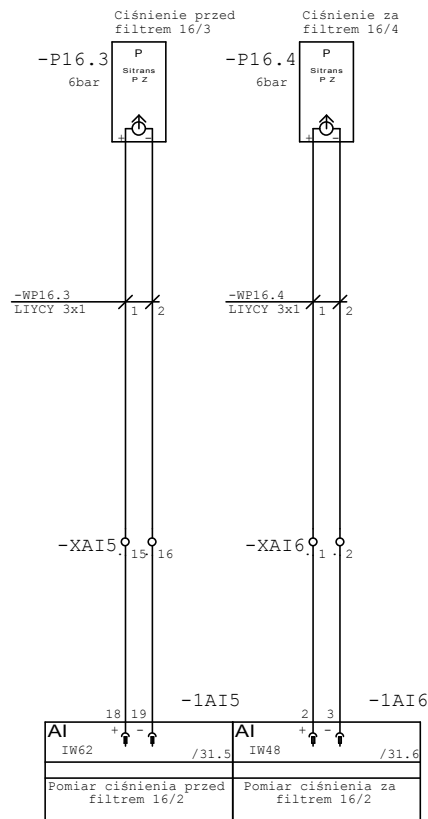
Zawór dozujący wodę do analizatora żelaza i manganu



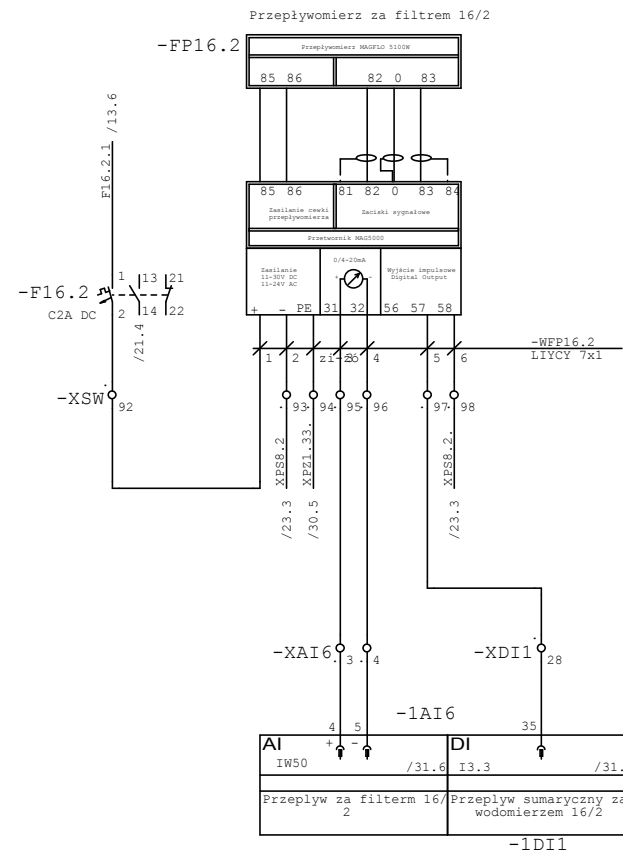
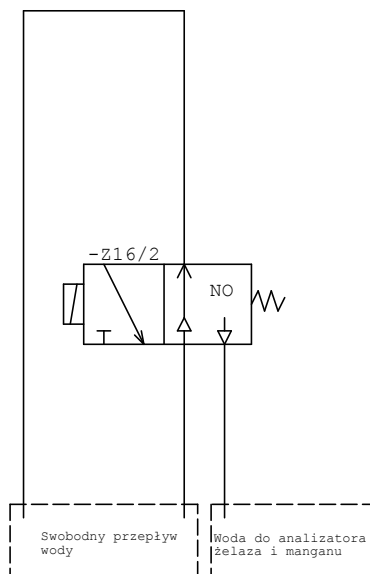


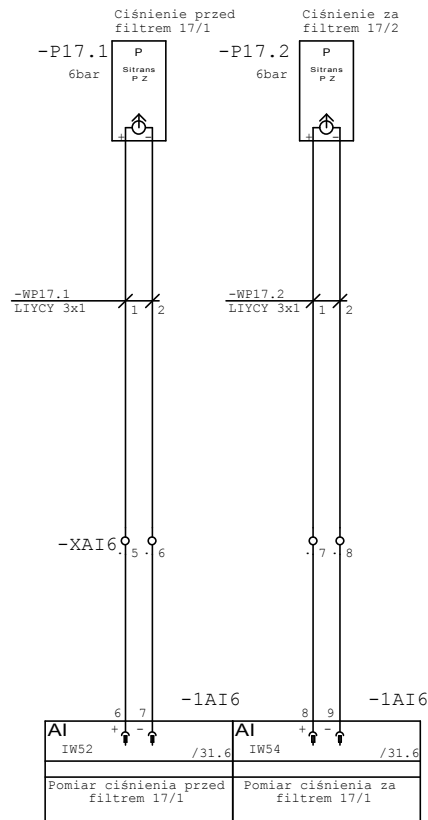
Zawór dozujący wodę do analizatora żelaza i manganu



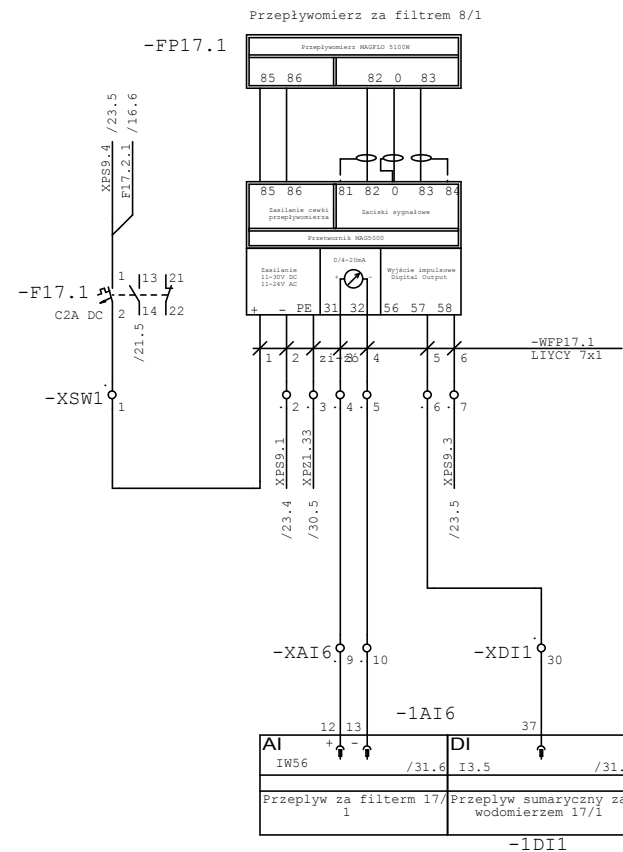
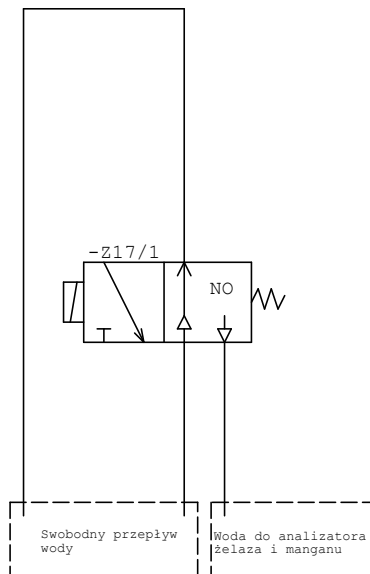


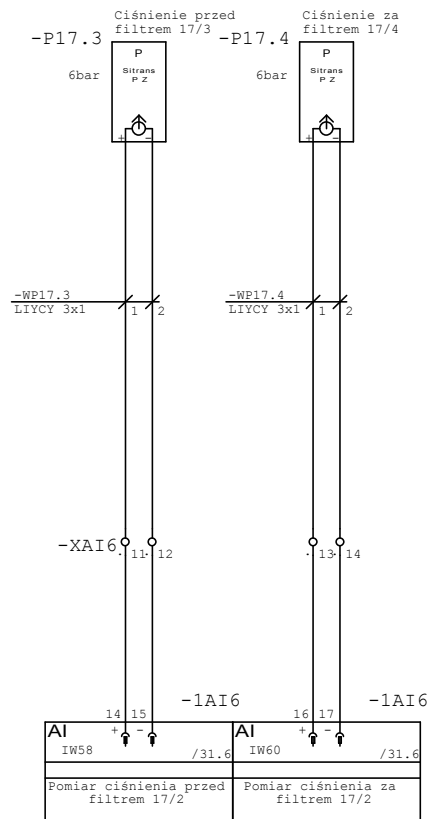
Zawór dozujący wodę do analizatora żelaza i manganu



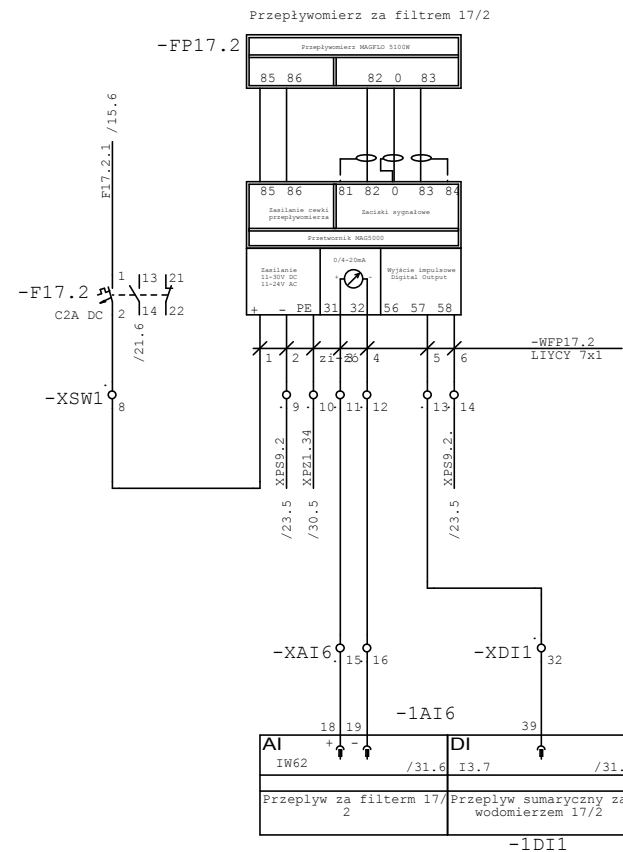
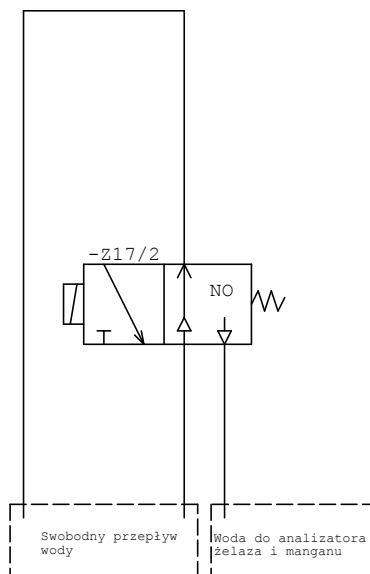


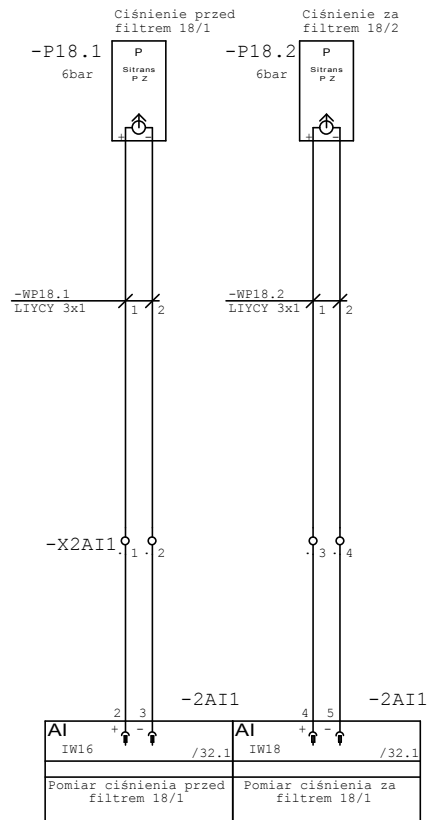
Zawór dozujący wodę do analizatora żelaza i manganu



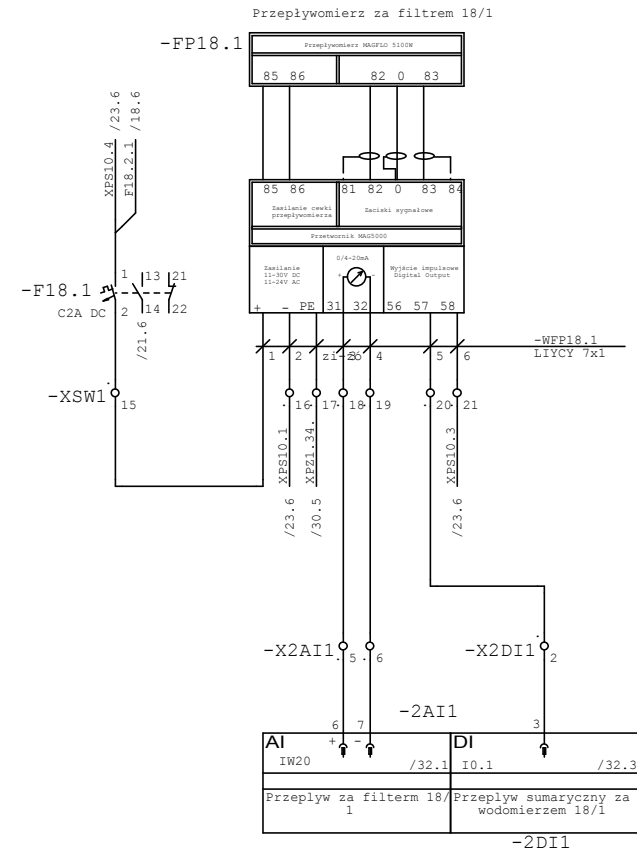
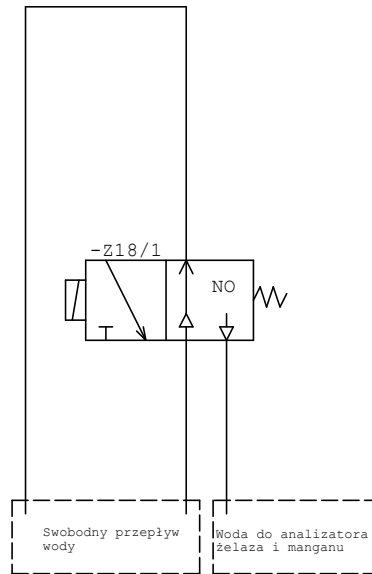


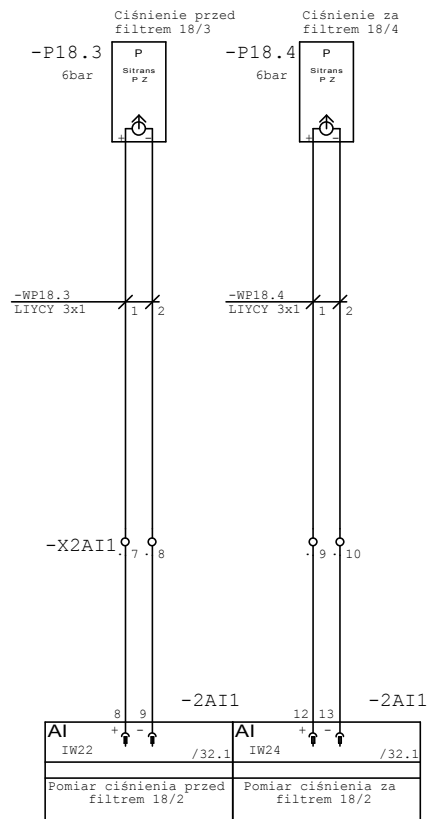
Zawór dozujący wodę do analizatora żelaza i manganu



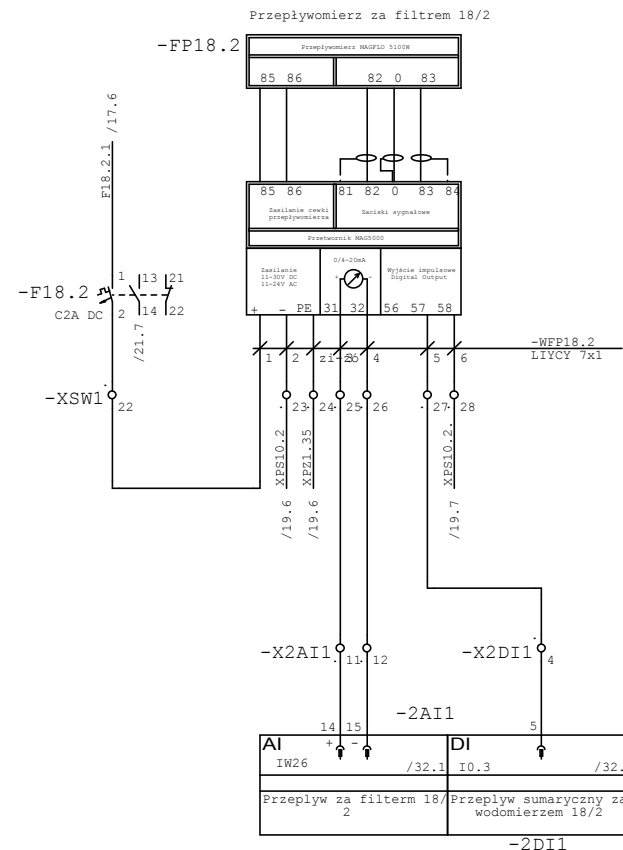
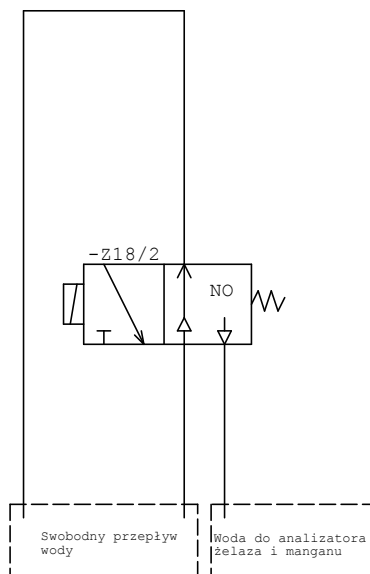


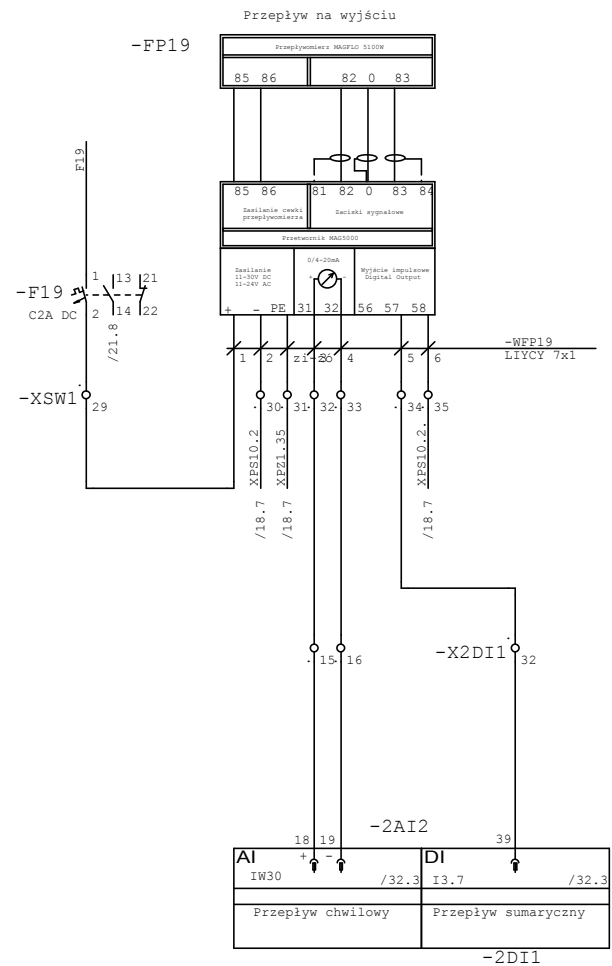
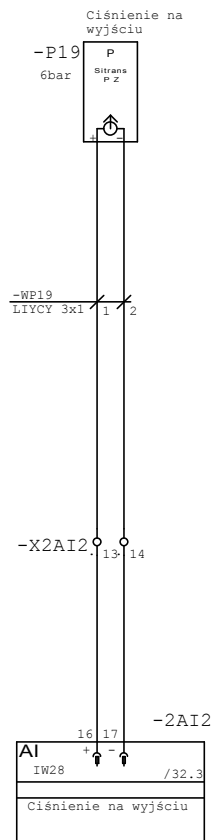
Zawór dozujący wodę do analizatora żelaza i manganu

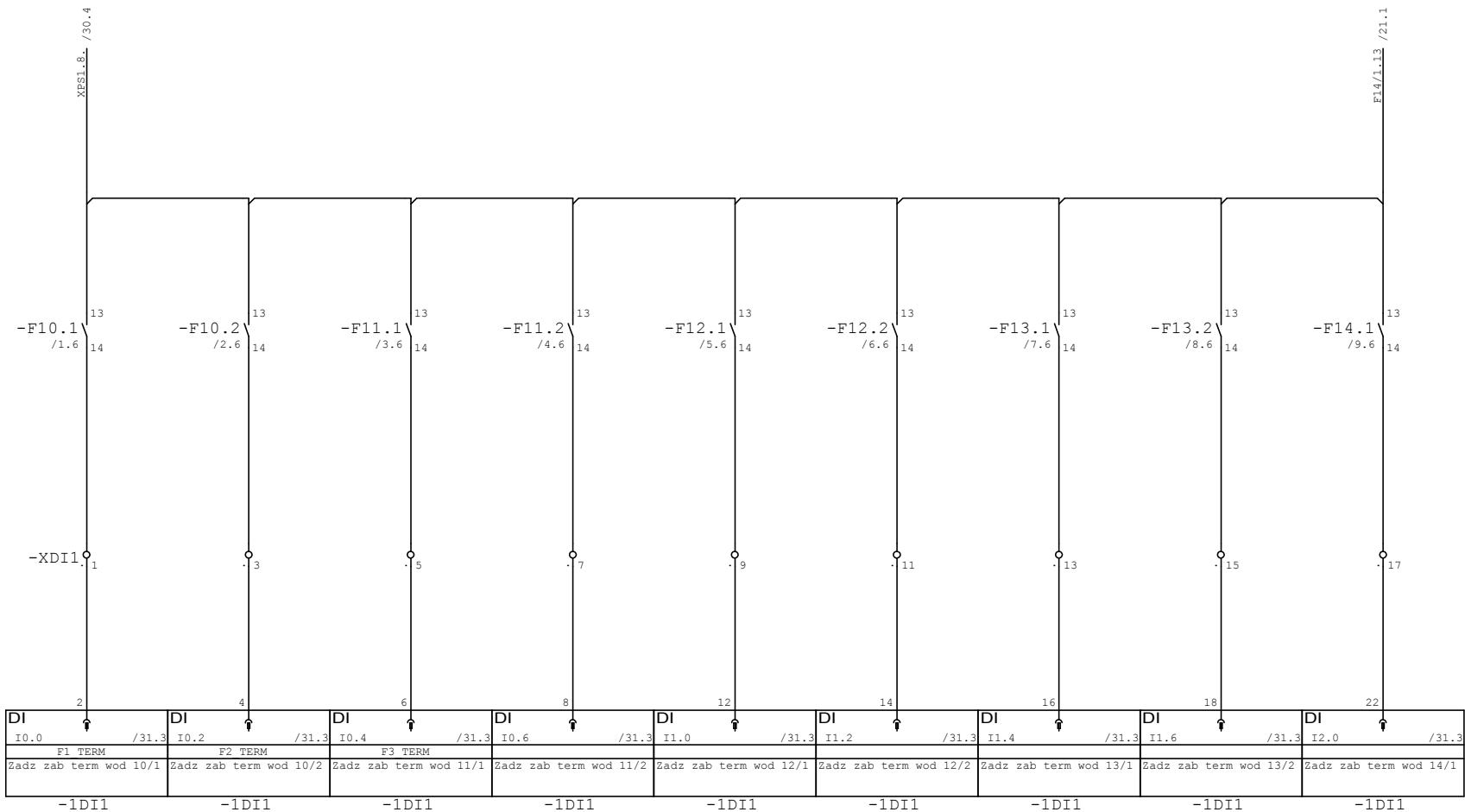


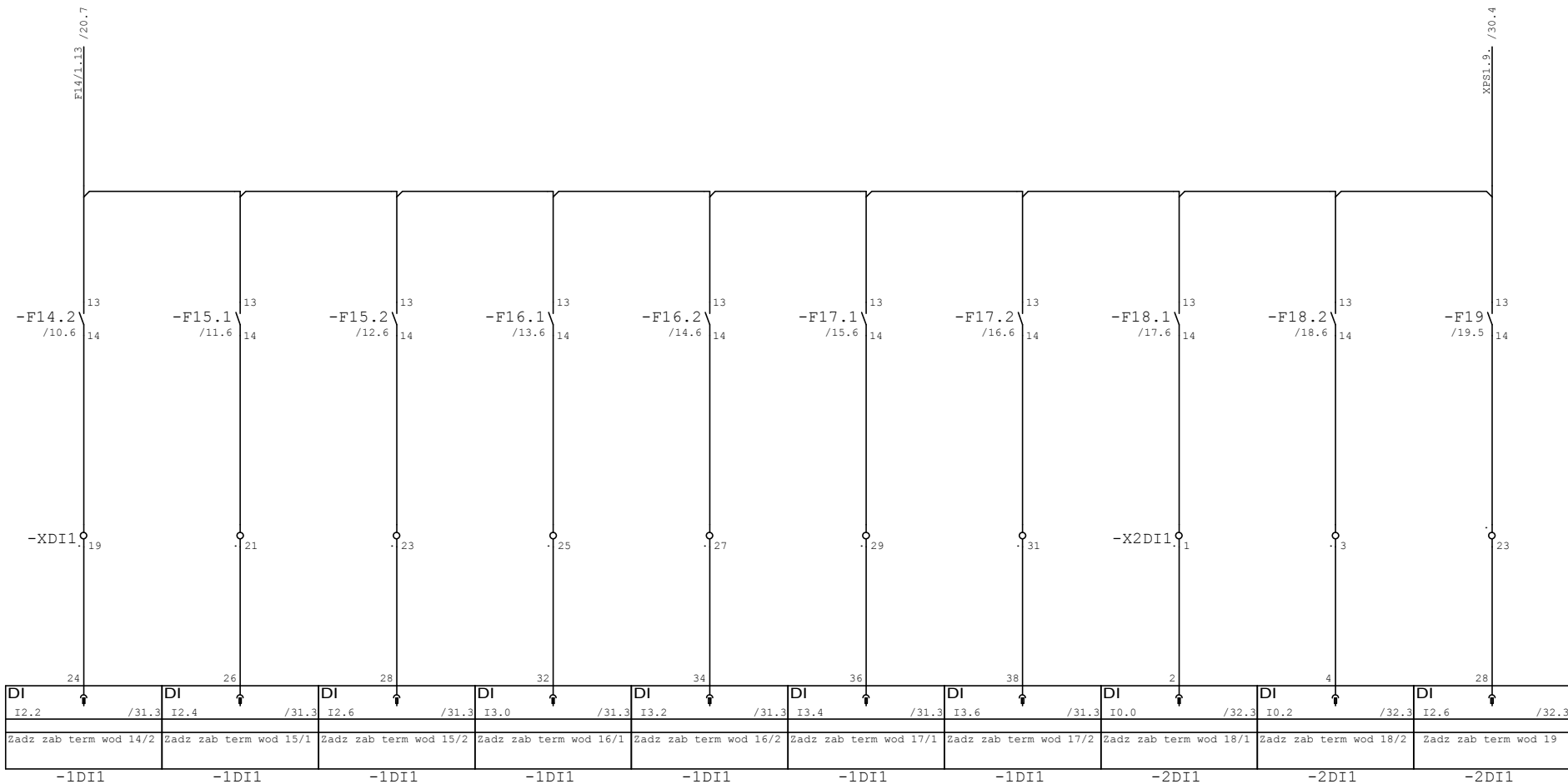


Zawór dozujący wodę do analizatora żelaza i manganu









Wykonano dla
Zakład Wodociągów i Kanalizacji "MOD.-KAN
ul. Św. Faustyny Kowalskiej 9
97-400 Bełchatów

Sprawdził
Andrzej Dąbrowski
12.07.2010

Opracował
Krzysztof Szteleblak

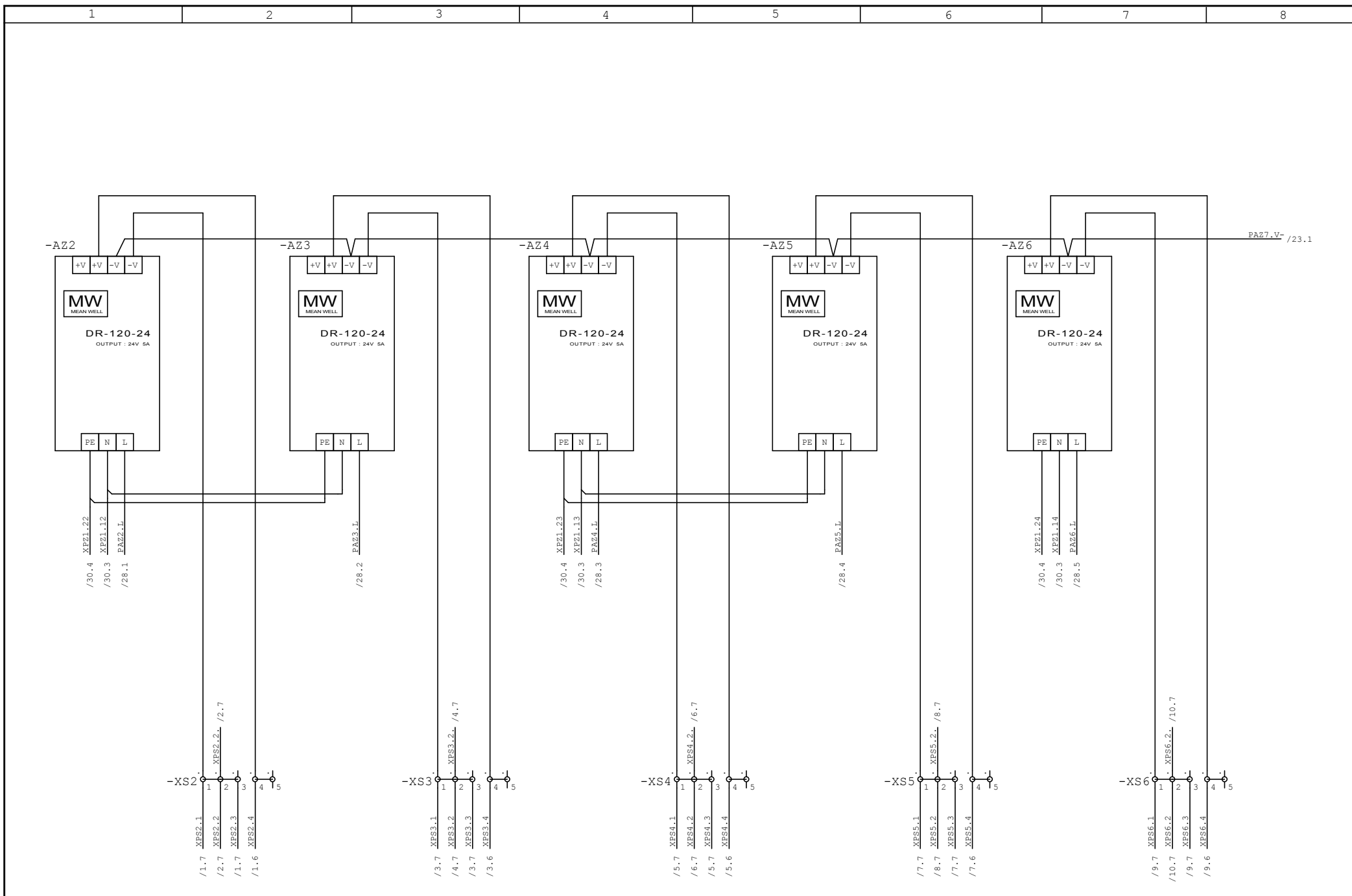


ABC AUTOMA
Sp. J. Andrzej Dąbrowski
Automatyka
Mikroprocesorowa
97-400 Bełchatów
ul. Przemysłowa 9

Tel. 044 733 13 28
Fax. 044 733 13 27

Potwierdzenia z zabezpieczeń filtrów 2
Odźlaziacze strona prawa

=Odźlaziacze str prawa
+
Strona 21
z 35 str.



Wykonano dla
Zakład Wodociągów i Kanalizacji "MOD.-KAN
ul. Św. Faustyny Kowalskiej 9
97-400 Bełchatów

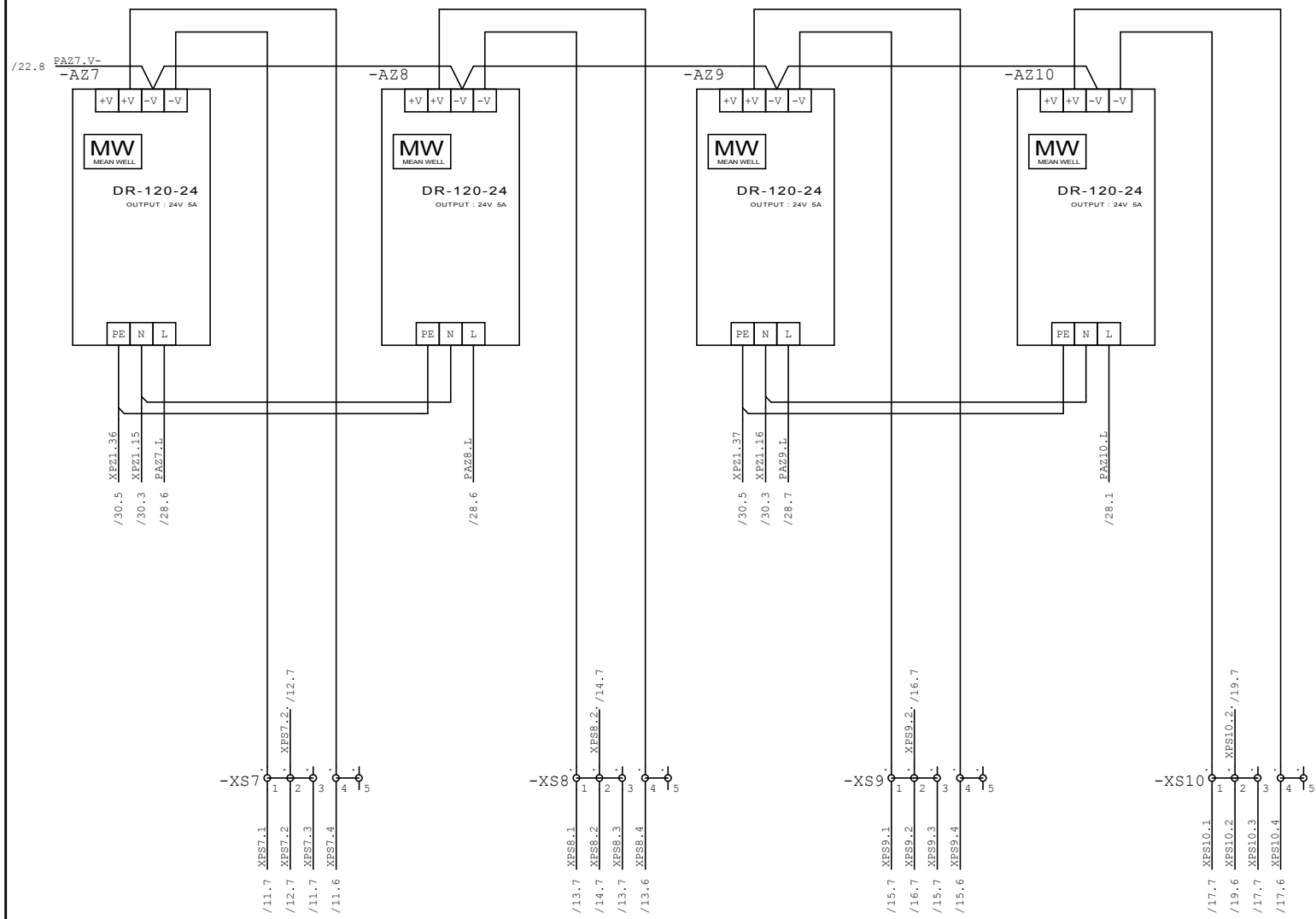
Sprawił
Andrzej Dąbrowski
12.07.2010

Opracował
Krzysztof Sztęblek

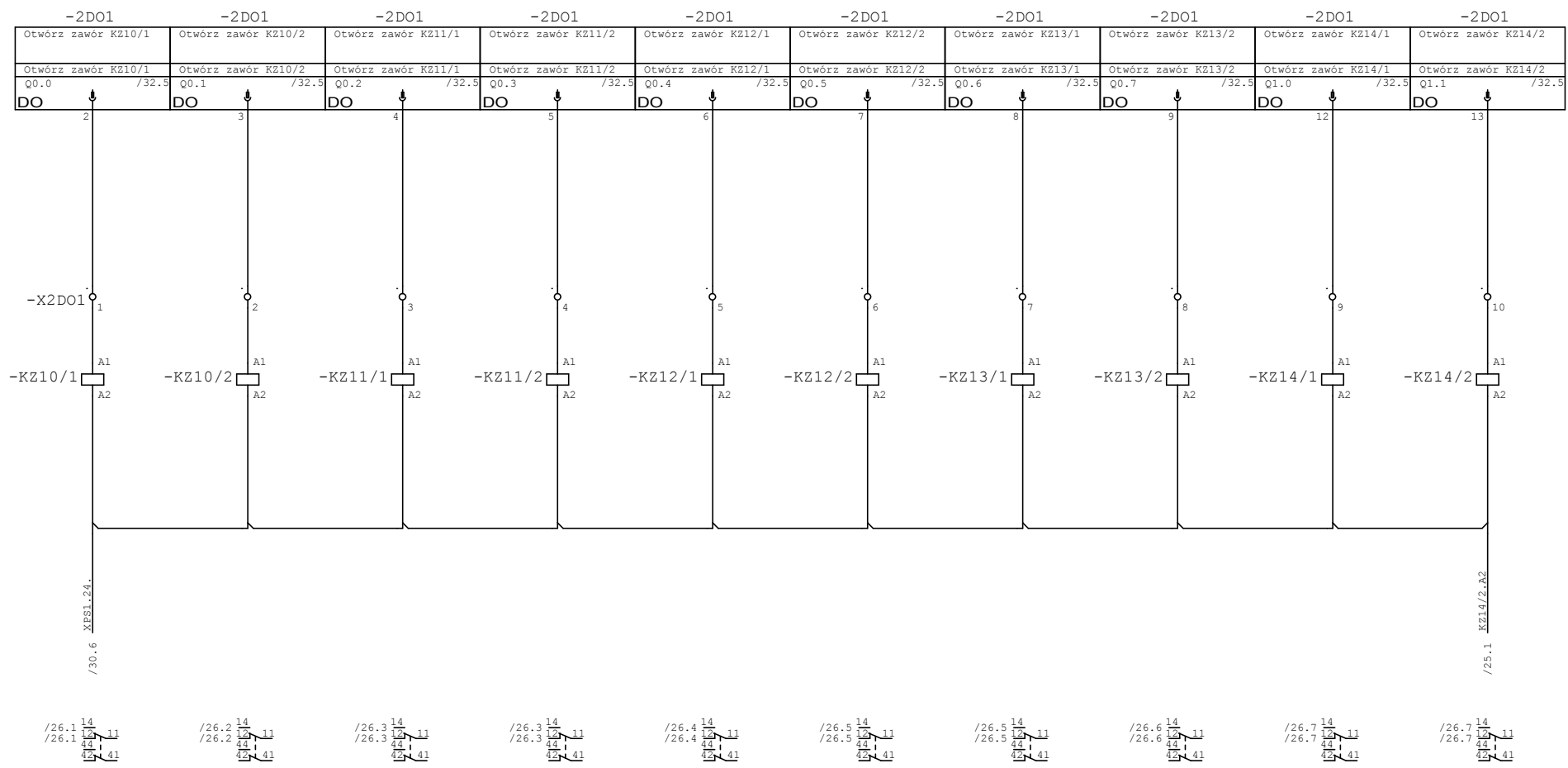

ABC AUTOMA
Sp. J. Andrzej Dąbrowski
Automatyka
Mikroprocesorowa
97-400 Bełchatów
ul. Przemysłowa 9
Tel. 044 733 13 28
Fax. 044 733 13 27

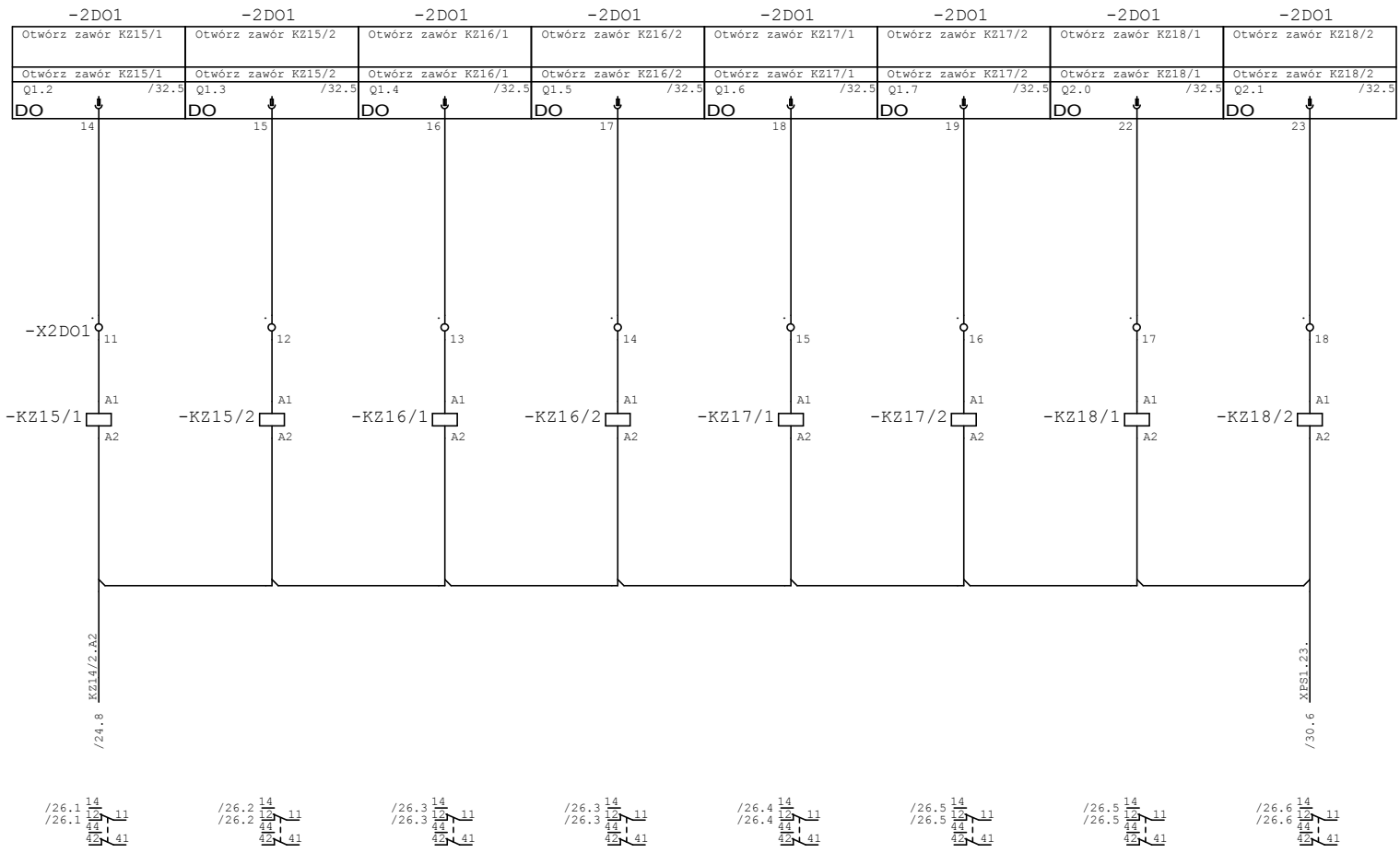
Zasilacze do przepływomierzy
Odźlaziacze strona prawa

=Odźlaziacze str prawa
+
Strona 22
z 35 str.



Wykonano dla Zakład Wodociągów i Kanalizacji "MOD.-KAN ul. Św. Faustyny Kowalskiej 9 97-400 Bełchatów	Sprawdził Andrzej Dąbrowski 12.07.2010	Opracował Krzysztof Sztębleblak	 ABCAUTOMA Sp. J. Andrzej Dąbrowski Automatyka Mikroprocesorowa 97-400 Bełchatów ul. Przemysłowa 9 Tel. 044 733 13 28 Fax. 044 733 13 27	Zasilacze do przepływomierzy c.d. Odźlaziacze strona prawa	=Odźlaziacze str prawa + Strona 23 z 35 str.
--	--	------------------------------------	---	---	---





Wykonano dla
Zakład Wodociągów i Kanalizacji "MOD.-KAN
ul. Św. Faustyny Kowalskiej 9
97-400 Bełchatów

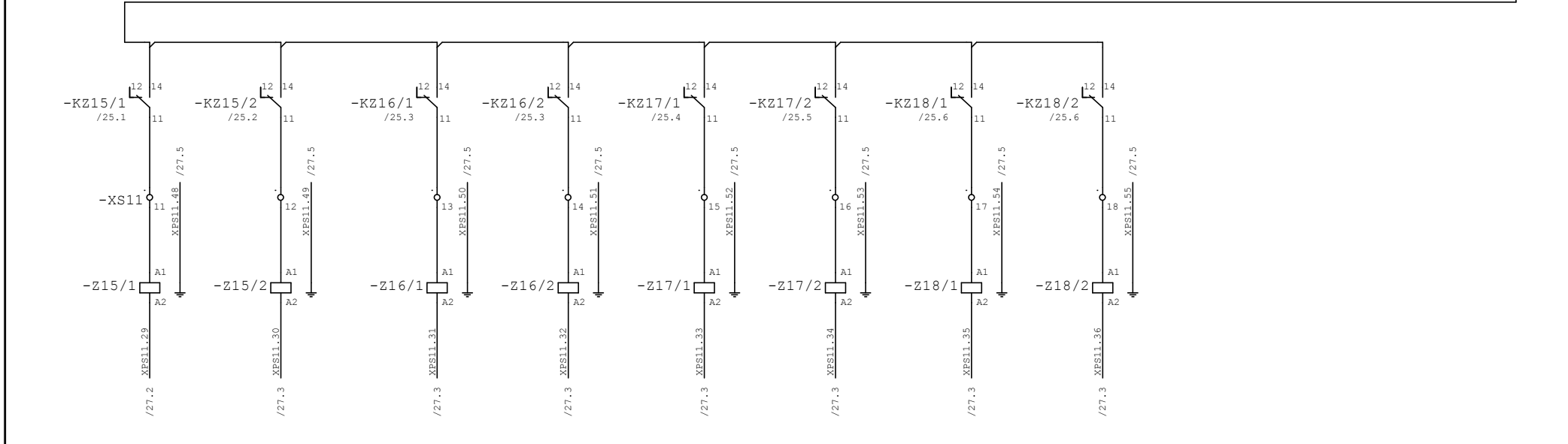
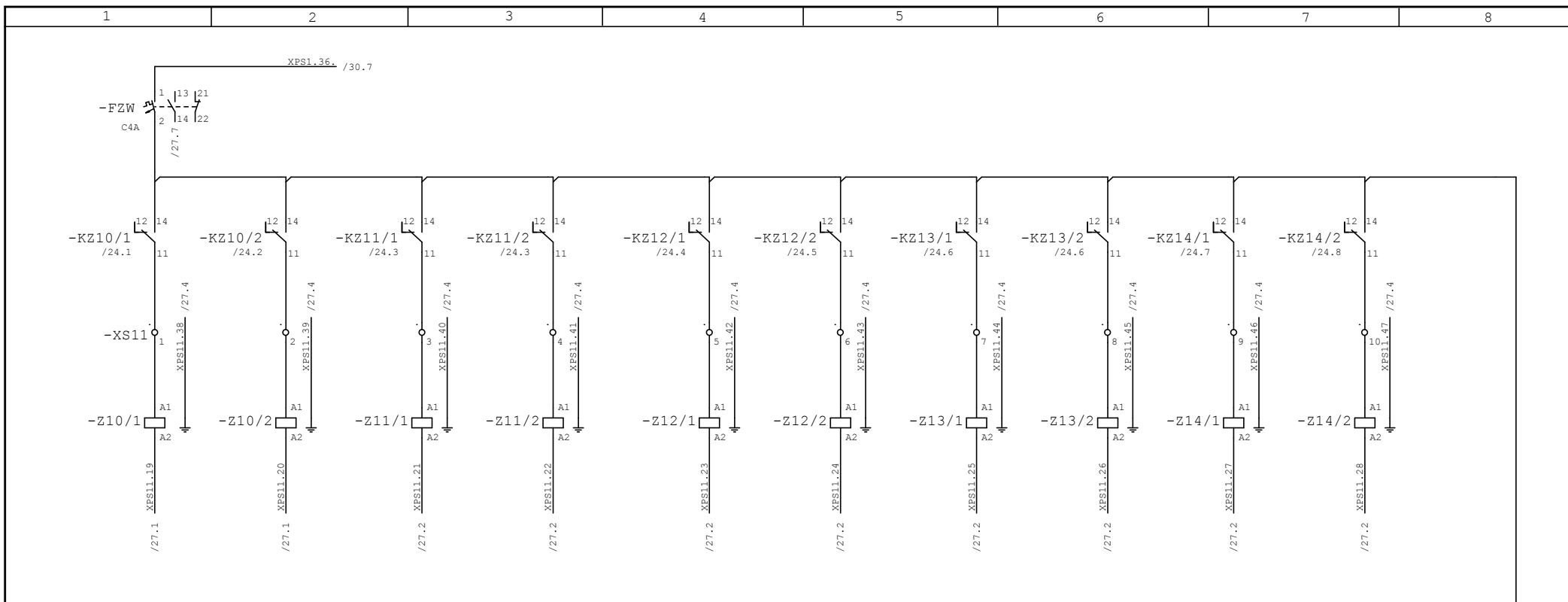
Sprawdził
Andrzej Dąbrowski
12.07.2010

Opracował
Krzysztof Sztyleblak

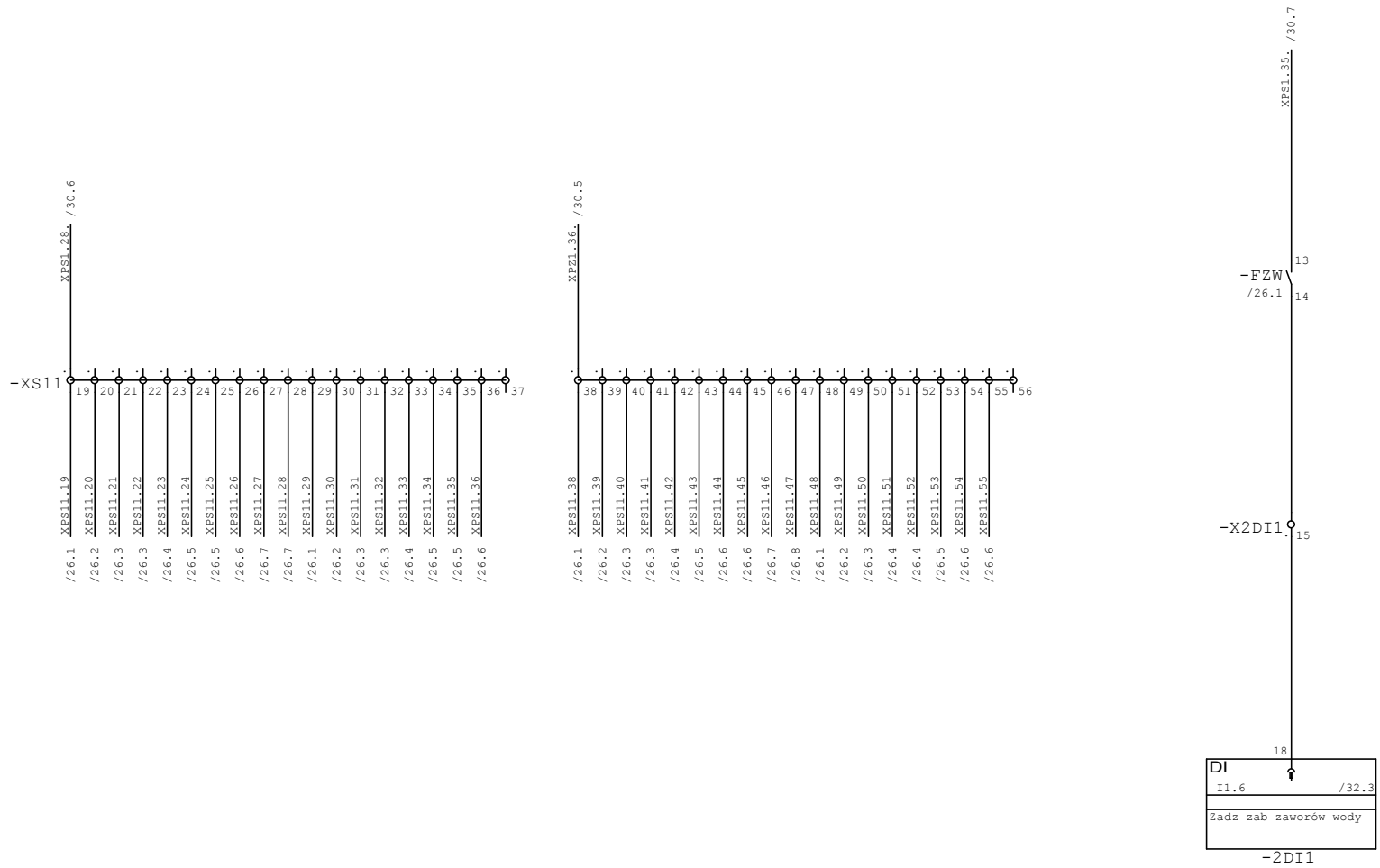
ABC AUTOMA
Sp. J. Andrzej Dąbrowski
Automatyka
Mikroprocesorowa
97-400 Bełchatów
ul. Przemysłowa 9
Tel. 044 733 13 28
Fax. 044 733 13 27

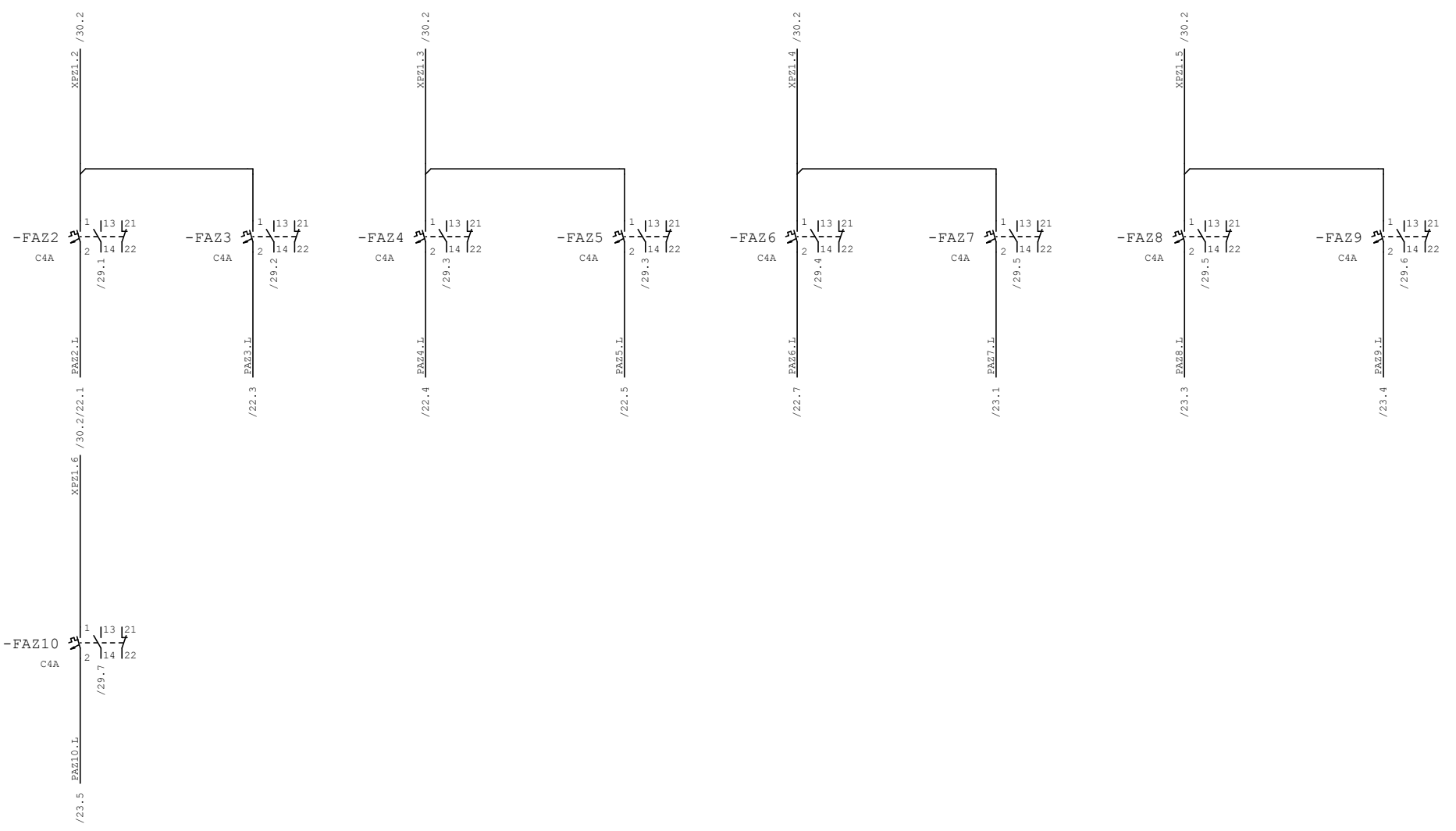
Sterowanie zaworami dozującymi wodę do analizatorów
Odźlaziacze strona prawa

=Odźlaziacze_str_prawa
+
Strona 25
z 35 str.

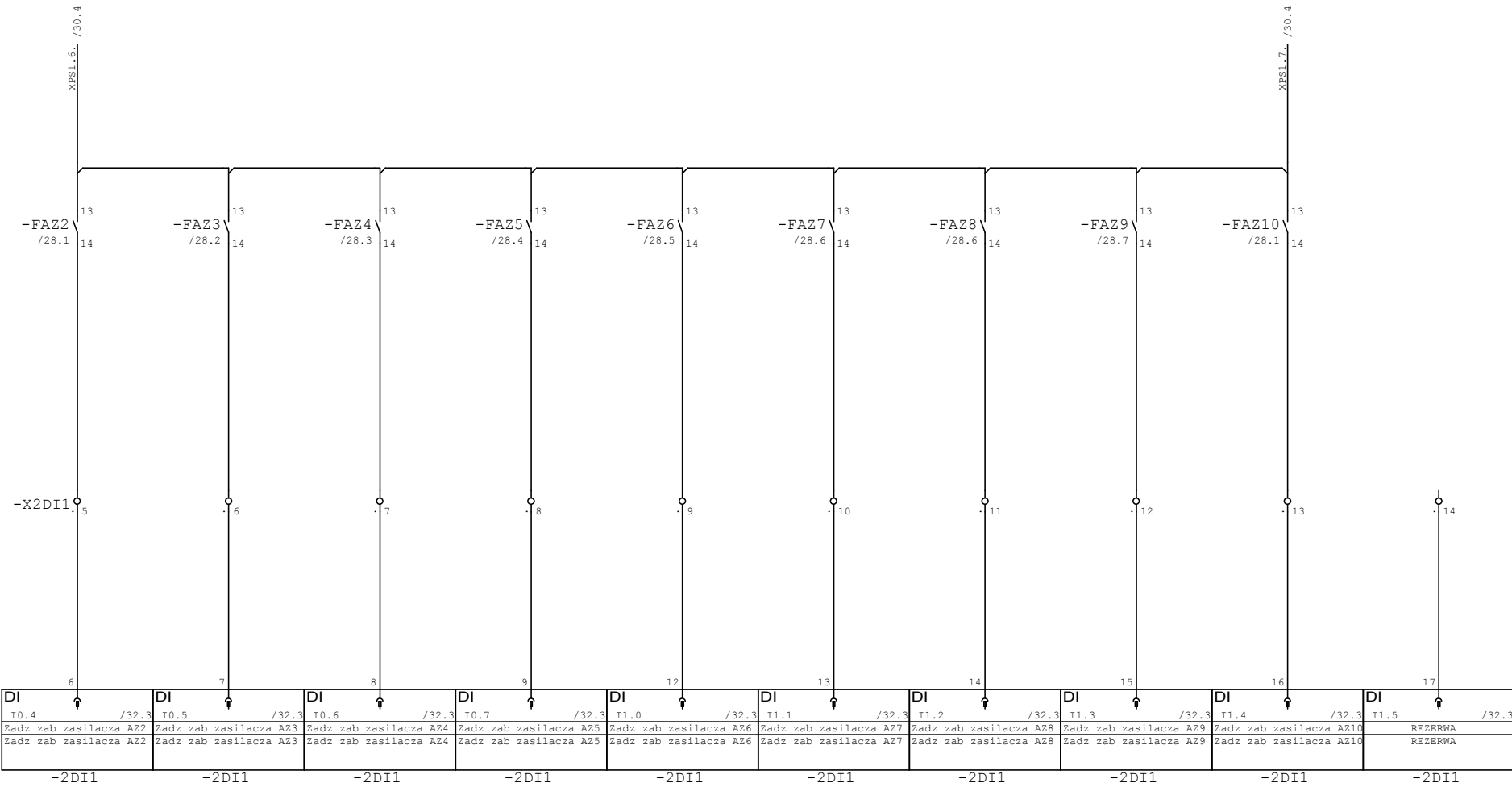


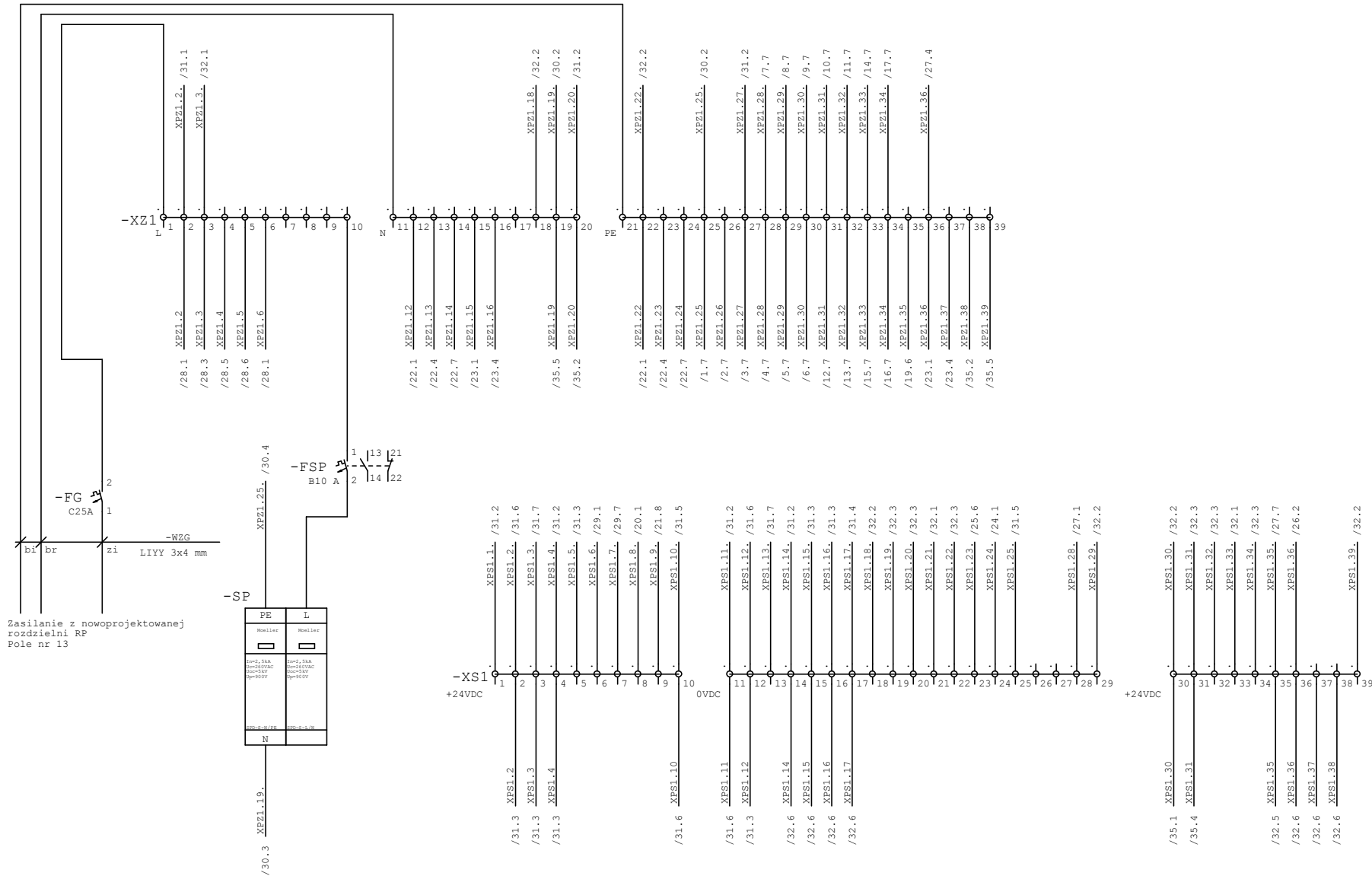
Wykonano dla Zakład Wodociągów i Kanalizacji "MOD.-KAN ul. Św. Faustyny Kowalskiej 9 97-400 Bełchatów	Sprawdził	Opracował	 ABCAUTOMA Sp. J. Andrzej Dąbrowski Automatyka Mikroprocesorowa 97-400 Bełchatów ul. Przemysłowa 9 Tel. 044 733 13 28 Fax. 044 733 13 27	Zawory dozujące wodę do analizatorów Odźlaziacze strona prawa	=Odźlaziacze str prawa
	Andrzej Dąbrowski	Krzysztof Sztęblelak			+
	12.07.2010				Strona 26
					z 35 str.





Wykonano dla Zakład Wodociągów i Kanalizacji "MOD.-KAN" ul. Św. Faustyny Kowalskiej 9 97-400 Bełchatów	Sprawdził	Opracował	 ABCAUTOMA Sp. J. Andrzej Dąbrowski Automatyka Mikroprocesorowa 97-400 Bełchatów ul. Przemysłowa 9 Tel. 044 733 13 28 Fax. 044 733 13 27	Zabezpieczenia zasilaczy wodomierzy Odźelaziacze strona prawa	=Odźelaziacze_str_prawa
	Andrzej Dąbrowski	Krzysztof Szteleblak			+
	12.07.2010				Strona 28
					z 35 str.





Zasilanie z nowoprojektowanej rozdzielni RP Pole nr 13

Wykonano dla
Zakład Wodociągów i Kanalizacji "MOD.-KAN
ul. Św. Faustyny Kowalskiej 9
97-400 Bełchatów

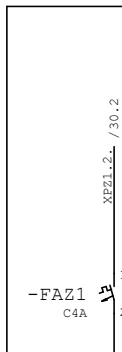
Sprawdził
Andrzej Dąbrowski
12.07.2010

Opracował
Krzysztof Sztyleblak



ABC AUTOMATA
Sp. J. Andrzej Dąbrowski
Automatyka
Mikroprocesorowa
97-400 Bełchatów
ul. Przemysłowa 9
Tel. 044 733 13 28
Fax. 044 733 13 27

Listwy zasilające 230V AC i 24V DC
Odłączniacze strona prawa



-1AZ1

-1AK

-1DI1

-1AI1

-1AI2

1	20	10	11	1	20	10	11	1	20	10	11	1	20	10	11	1	20	10	11				
L+	N	Comp	Comp	L+	N	Comp	Comp	L+	N	Comp	Comp	L+	N	Comp	Comp	L+	N	Comp	Comp				
S7-300 Digital input SM321 32 Input DC 24V				S7-300 Analog input SM 331 8 Input DC 24V				S7-300 Analog input SM 331 8 Input DC 24V				S7-300 Analog input SM 331 8 Input DC 24V											
Zasilanie				SIMATIC ET200M				Zadcz zab term wod 10/ Przeptyw sumaryczny z				Zadcz zab term wod 14/ Przeptyw sumaryczny z				Zadcz zab term wod 16/ Przeptyw sumaryczny z							
PS 307				Profibus DP RS 485				Zadcz zab term wod 11/ Przeptyw sumaryczny z				Zadcz zab term wod 15/ Przeptyw sumaryczny z				Zadcz zab term wod 17/ Przeptyw sumaryczny z							
5A				Zadcz zab term wod 12/ Przeptyw sumaryczny z				Zadcz zab term wod 13/ Przeptyw sumaryczny z				Zadcz zab term wod 17/ Przeptyw sumaryczny z				Zadcz zab term wod 17/ Przeptyw sumaryczny z							
S7-300				Zadcz zab term wod 12/ Przeptyw sumaryczny z				Zadcz zab term wod 13/ Przeptyw sumaryczny z				Zadcz zab term wod 17/ Przeptyw sumaryczny z				Zadcz zab term wod 17/ Przeptyw sumaryczny z							
2	3	4	5	6	7	8	9	12	13	14	15	16	17	18	19	12	13	14	15	16	17	18	19
I0.0	I0.1	I0.2	I0.3	I0.4	I0.5	I0.6	I0.7	I1.0	I1.1	I1.2	I1.3	I1.4	I1.5	I1.6	I1.7	I3.0	I3.1	I3.2	I3.3	I3.4	I3.5	I3.6	I3.7
/20.1	/1.8	/20.2	/2.8	/20.3	/3.8	/20.4	/4.8	/20.4	/5.8	/20.5	/6.8	/20.6	/7.8	/20.6	/8.8	/13.0	/13.8	/21.4	/21.4	/13.4	/15.8	/13.6	/13.7
Zadcz zab term wod 10/ Przeptyw sumaryczny z	Zadcz zab term wod 10/ Przeptyw sumaryczny z	Zadcz zab term wod 10/ Przeptyw sumaryczny z	Zadcz zab term wod 11/ Przeptyw sumaryczny z	Zadcz zab term wod 11/ Przeptyw sumaryczny z	Zadcz zab term wod 11/ Przeptyw sumaryczny z	Zadcz zab term wod 11/ Przeptyw sumaryczny z	Zadcz zab term wod 11/ Przeptyw sumaryczny z	Zadcz zab term wod 12/ Przeptyw sumaryczny z	Zadcz zab term wod 12/ Przeptyw sumaryczny z	Zadcz zab term wod 12/ Przeptyw sumaryczny z	Zadcz zab term wod 13/ Przeptyw sumaryczny z	Zadcz zab term wod 13/ Przeptyw sumaryczny z	Zadcz zab term wod 13/ Przeptyw sumaryczny z	Zadcz zab term wod 13/ Przeptyw sumaryczny z	Zadcz zab term wod 13/ Przeptyw sumaryczny z	Zadcz zab term wod 16/ Przeptyw sumaryczny z	Zadcz zab term wod 16/ Przeptyw sumaryczny z	Zadcz zab term wod 16/ Przeptyw sumaryczny z	Zadcz zab term wod 16/ Przeptyw sumaryczny z	Zadcz zab term wod 17/ Przeptyw sumaryczny z	Zadcz zab term wod 17/ Przeptyw sumaryczny z	Zadcz zab term wod 17/ Przeptyw sumaryczny z	Zadcz zab term wod 17/ Przeptyw sumaryczny z
2	3	4	5	6	7	8	9	12	13	14	15	16	17	18	19	12	13	14	15	16	17	18	19
IW0	IW2	IW4	IW6	IW8	IW10	IW12	IW14	IW16	IW18	IW20	IW22	IW24	IW26	IW28	IW30	IW32	IW34	IW36	IW38	IW40	IW42	IW44	IW46
/1.2	/1.3	/1.7	/2.2	/2.3	/2.7	/3.2	/3.3	/5.2	/5.3	/5.7	/6.2	/14.3	/14.7	/15.2	/15.3	/14.3	/14.7	/15.2	/15.3	/14.3	/14.7	/15.2	/15.3
Pomiar cisnienia prze	Pomiar cisnienia za	Przeptyw za filterm 1	Pomiar cisnienia prze	Pomiar cisnienia za	Przeptyw za filterm 1	Pomiar cisnienia prze	Pomiar cisnienia za	Pomiar cisnienia prze	Pomiar cisnienia za	Przeptyw za filterm 1	Pomiar cisnienia prze	Pomiar cisnienia za	Pomiar cisnienia prze	Pomiar cisnienia za	Przeptyw za filterm 1	Pomiar cisnienia prze	Pomiar cisnienia za	Pomiar cisnienia prze	Pomiar cisnienia za	Przeptyw za filterm 1	Pomiar cisnienia prze	Pomiar cisnienia za	Pomiar cisnienia prze

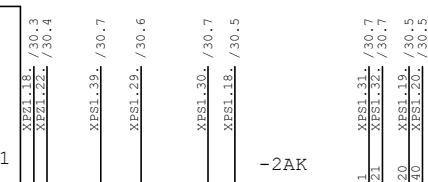
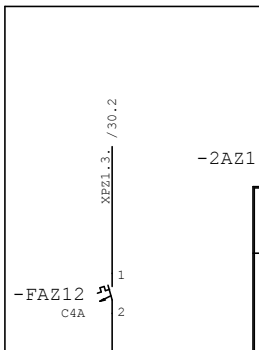
-1AI3

-1AI4

-1AI5

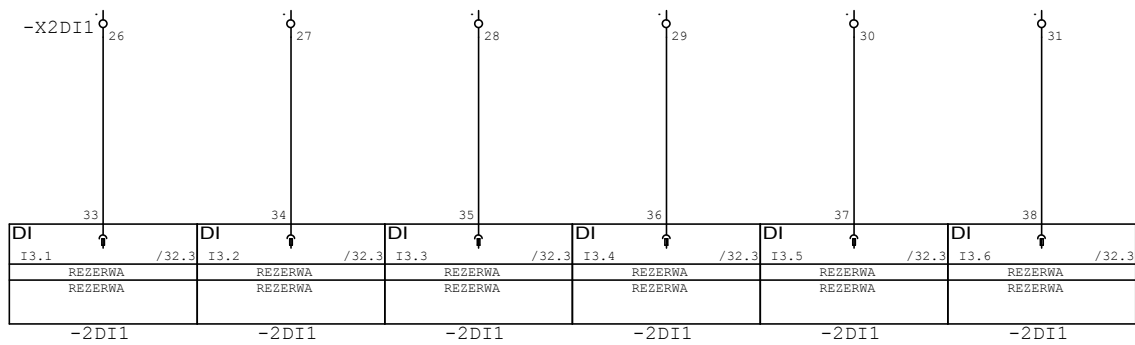
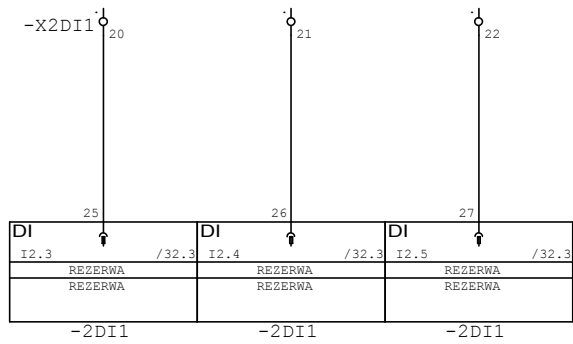
-1AI6

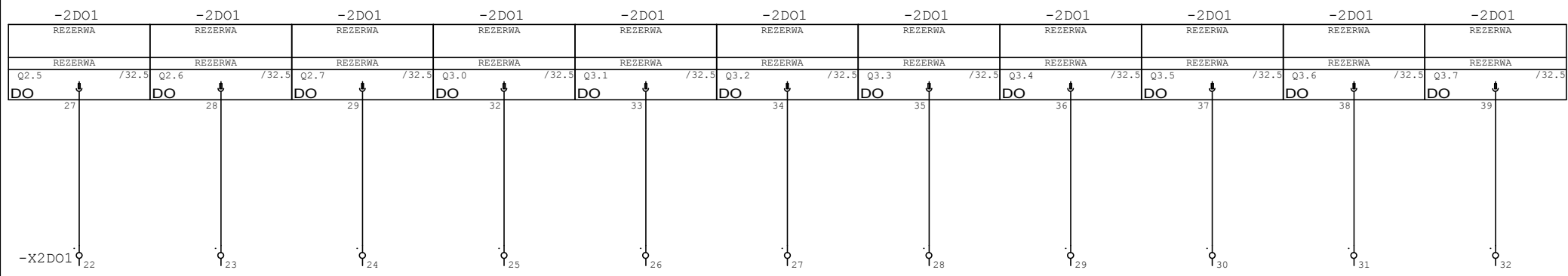
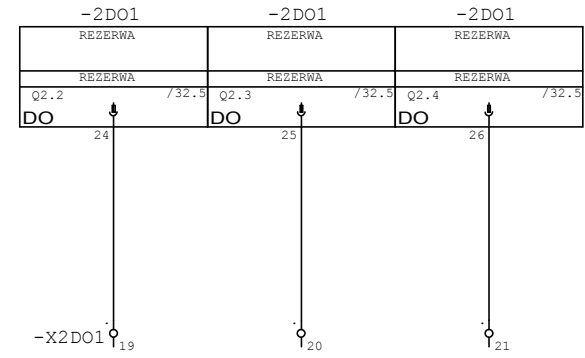
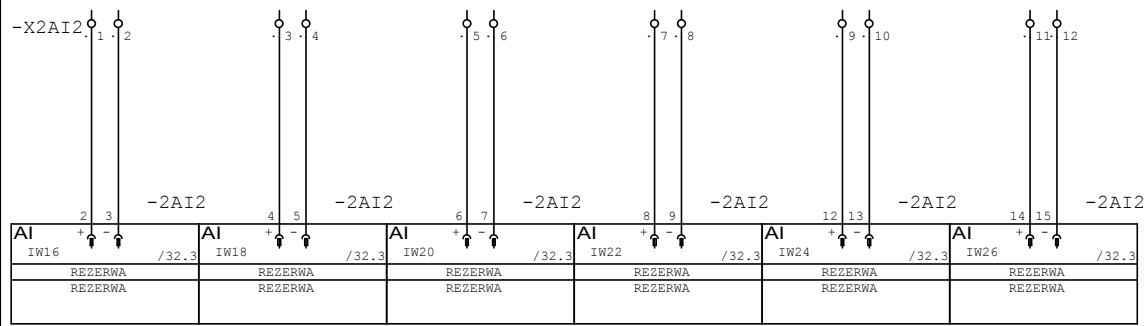
1	20	10	11	1	20	10	11	1	20	10	11	1	20	10	11	1	20	10	11				
L+	N	Comp	Comp	L+	N	Comp	Comp	L+	N	Comp	Comp	L+	N	Comp	Comp	L+	N	Comp	Comp				
S7-300 Analog input SM 331 8 Input DC 24V				S7-300 Analog input SM 331 8 Input DC 24V				S7-300 Analog input SM 331 8 Input DC 24V				S7-300 Analog input SM 331 8 Input DC 24V											
2	3	4	5	6	7	8	9	12	13	14	15	16	17	18	19	12	13	14	15	16	17	18	19
IW32	IW34	IW36	IW38	IW40	IW42	IW44	IW46	IW48	IW50	IW52	IW54	IW56	IW58	IW60	IW62	IW48	IW50	IW52	IW54	IW56	IW58	IW60	IW62
/6.3	/6.7	/7.2	/7.3	/7.7	/8.2	/8.3	/8.7	/9.2	/9.3	/9.7	/10.2	/10.3	/10.7	/11.2	/11.3	/11.7	/11.7	/12.2	/12.3	/12.7	/13.7	/13.7	/14.2
Pomiar cisnienia za	Przeptyw za filterm 1	Pomiar cisnienia prze	Pomiar cisnienia za	Przeptyw za filterm 1	Pomiar cisnienia prze	Pomiar cisnienia za	Przeptyw za filterm 1	Pomiar cisnienia prze	Pomiar cisnienia za	Przeptyw za filterm 1	Pomiar cisnienia prze	Pomiar cisnienia za	Przeptyw za filterm 1	Pomiar cisnienia prze	Pomiar cisnienia za	Pomiar cisnienia prze	Pomiar cisnienia za	Pomiar cisnienia prze	Pomiar cisnienia za	Przeptyw za filterm 1	Pomiar cisnienia prze	Pomiar cisnienia za	Pomiar cisnienia prze



PS 307 5A		S7-300 Digital input SM321 32 Input DC 24V								S7-300 Digital output SM321 32 Output DC 24V							
Zasilanie SIMATIC BT200M Profibus DP RS 485	IM 153-1	2	I0.0	/21.6	Zadz zab term wod 18/	22	I2.0	/35.2	Brak próbki żelaza	2	Q0.0	/24.1	Otwórz zawór KZ10/1	22	Q2.0	/25.6	Otwórz zawór KZ18/1
		3	I0.1	/17.8	Przeptyw sumaryczny z	23	I2.1	/35.4	Alarm systemowy mangu	3	Q0.1	/24.2	Otwórz zawór KZ10/2	23	Q2.1	/25.6	Otwórz zawór KZ18/2
		4	I0.2	/21.7	Zadz zab term wod 18/	24	I2.2	/35.5	Brak próbki manganu	4	Q0.2	/24.3	Otwórz zawór KZ11/1	24	Q2.2	/34.7	REZERWA
		5	I0.3	/18.8	Przeptyw sumaryczny z	25	I2.3	/33.2	REZERWA	5	Q0.3	/24.3	Otwórz zawór KZ11/2	25	Q2.3	/34.7	REZERWA
		6	I0.4	/29.1	Zadz zab zasilacza AZ	26	I2.4	/33.3	REZERWA	6	Q0.4	/24.4	Otwórz zawór KZ12/1	26	Q2.4	/34.8	REZERWA
		7	I0.5	/29.2	Zadz zab zasilacza AZ	27	I2.5	/33.4	REZERWA	7	Q0.5	/24.5	Otwórz zawór KZ12/2	27	Q2.5	/34.1	REZERWA
		8	I0.6	/29.3	Zadz zab zasilacza AZ	28	I2.6	/21.8	Zadz zab term wod 19	8	Q0.6	/24.6	Otwórz zawór KZ13/1	28	Q2.6	/34.2	REZERWA
		9	I0.7	/29.3	Zadz zab zasilacza AZ	29	I2.7	/35.7	Zadz zab analizatora	9	Q0.7	/24.6	Otwórz zawór KZ13/2	29	Q2.7	/34.2	REZERWA
		12	I1.0	/29.4	Zadz zab zasilacza AZ	32	I3.0	/35.8	Zadz zab analizatora	12	Q1.0	/24.7	Otwórz zawór KZ14/1	32	Q3.0	/34.3	REZERWA
	13	I1.1	/29.5	Zadz zab zasilacza AZ	33	I3.1	/33.2	REZERWA	13	Q1.1	/24.8	Otwórz zawór KZ14/2	33	Q3.1	/34.4	REZERWA	
	14	I1.2	/29.5	Zadz zab zasilacza AZ	34	I3.2	/33.3	REZERWA	14	Q1.2	/25.1	Otwórz zawór KZ15/1	34	Q3.2	/34.4	REZERWA	
	15	I1.3	/29.6	Zadz zab zasilacza AZ	35	I3.3	/33.4	REZERWA	15	Q1.3	/25.2	Otwórz zawór KZ15/2	35	Q3.3	/34.5	REZERWA	
	16	I1.4	/29.7	Zadz zab zasilacza AZ	36	I3.4	/33.4	REZERWA	16	Q1.4	/25.3	Otwórz zawór KZ16/1	36	Q3.4	/34.6	REZERWA	
	17	I1.5	/29.8	REZERWA	37	I3.5	/33.5	REZERWA	17	Q1.5	/25.3	Otwórz zawór KZ16/2	37	Q3.5	/34.7	REZERWA	
	18	I1.6	/27.7	Zadz zab zaworów wody	38	I3.6	/33.6	REZERWA	18	Q1.6	/25.4	Otwórz zawór KZ17/1	38	Q3.6	/34.7	REZERWA	
	19	I1.7	/35.1	Alarm systemowy żelaz	39	I3.7	/19.7	Przeptyw sumaryczny	19	Q1.7	/25.5	Otwórz zawór KZ17/2	39	Q3.7	/34.8	REZERWA	

-2AI1			-2AI2				
L+	N	Comp	L+	N	Comp		
2	IW16	/17.2	Pomiar ciśnienia prze	2	IW16	/34.1	REZERWA
3	IW18	/17.3	Pomiar ciśnienia za	3	IW18	/34.2	REZERWA
4	IW20	/17.7	Przeptyw za filterm 1	4	IW20	/34.2	REZERWA
5	IW22	/18.2	Pomiar ciśnienia prze	5	IW22	/34.3	REZERWA
12	IW24	/18.3	Pomiar ciśnienia za	12	IW24	/34.4	REZERWA
13	IW26	/18.7	Przeptyw za filterm 1	13	IW26	/34.4	REZERWA
14	IW28	/35.2	Zawartość żelaza	14	IW28	/19.3	Ciśnienie na wyjściu
15	IW30	/35.6	Zawartość manganu	15	IW30	/19.6	Przeptyw chwilowy





Wykonano dla
Zakład Wodociągów i Kanalizacji "MOD.-KAN
ul. Św. Faustyny Kowalskiej 9
97-400 Bełchatów

Sprawdził
Andrzej Dąbrowski
12.07.2010

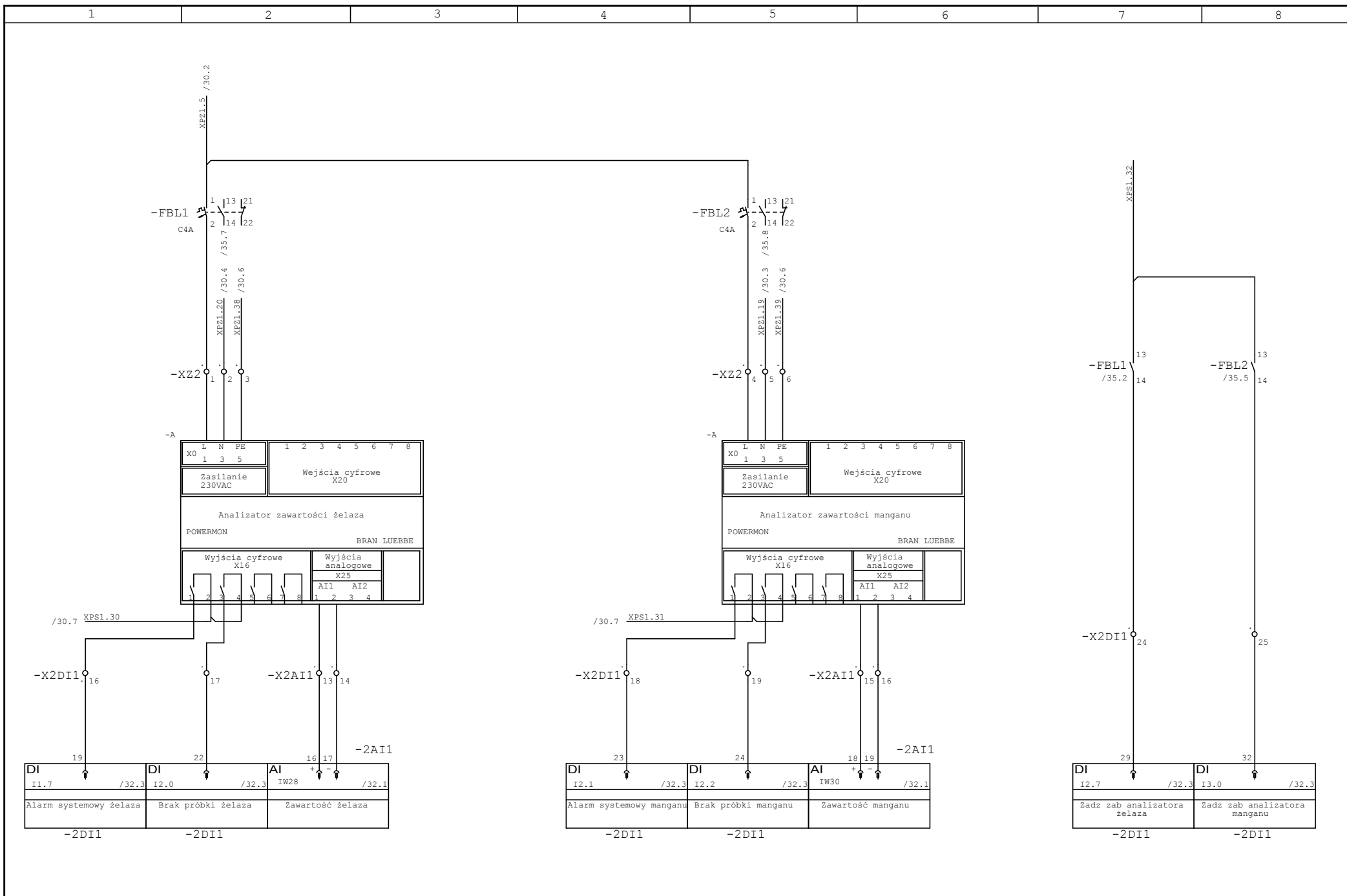
Opracował
Krzysztof Sztyleblak



ABC AUTOMA
Sp. J. Andrzej Dąbrowski
Automatyka
Mikroprocesorowa
97-400 Bełchatów
ul. Przemysłowa 9

Rezerwy sterownika 2
Odźlaziacze strona prawa

=Odźlaziacze_str_prawa
+
Strona 34
z 35 str.



Wykonano dla
Zakład Wodociągów i Kanalizacji "MOD.-KAN
ul. Św. Faustyny Kowalskiej 9
97-400 Bełchatów

Sprawdził
Andrzej Dąbrowski
12.07.2010

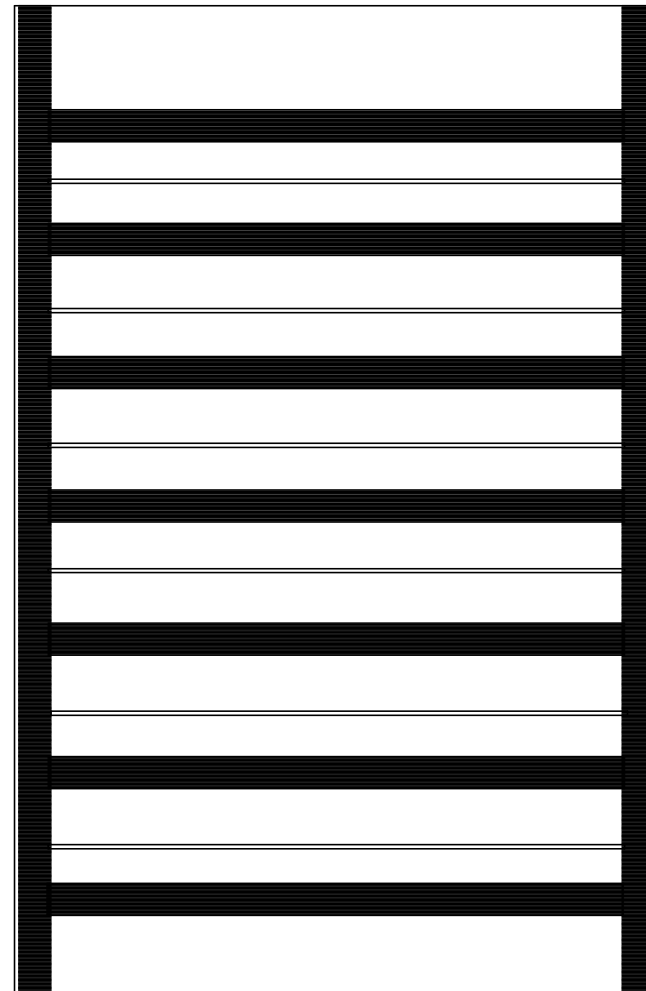
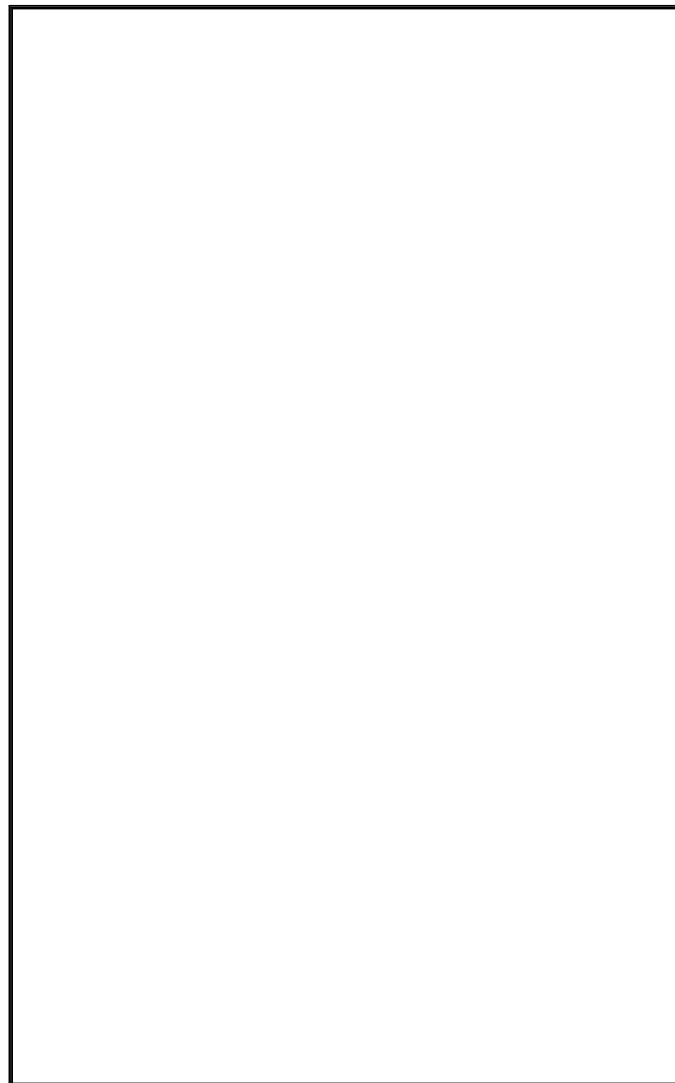
Opracował
Krzysztof Sztęblelak



ABC AUTOMA
Sp. J. Andrzej Dąbrowski
Automatyka
Mikroprocesorowa
97-400 Bełchatów
ul. Przemysłowa 9

Analizatory żelaza i manganu
Odźlaziacze strona prawa

=Odźlaziacze_str_prawa
+
Strona 35
z 35 str.



Oznaczenie kabla zewnętrznego														Lista zaciskowa:=Odżelaziacze_str_prawa-X2AI1														Oznaczenie kabla wewnętrznego				Str. 1												
														Tekst funkcyjny														Cel Zewnętrzny		Numer zacisku		Mostki state		Cel Wewnętrzny						Arkusz/Pole				
																												Oznaczenie		Przyłącze				Oznaczenie		Przyłącze								
														1														Ciśnienie przed filtrem 9/1		-P9.1		+		1				-2AI1						/17.2
														2														Ciśnienie przed filtrem 9/1		-P9.1		-		2				-2AI1						/17.2
														1														Ciśnienie za filtrem 9/1		-P9.2		+		3				-2AI1						/17.3
														2														Ciśnienie za filtrem 9/1		-P9.2		-		4				-2AI1						/17.3
																														-XSW1		18		5				-2AI1						/17.7
																														-XSW1		19		6				-2AI1						/17.7
														1														Ciśnienie przed filtrem 9/2		-P9.3		+		7				-2AI1						/18.2
														2														Ciśnienie przed filtrem 9/2		-P9.3		-		8				-2AI1						/18.2
														1														Ciśnienie za filtrem 9/2		-P9.4		+		9				-2AI1						/18.3
														2														Ciśnienie za filtrem 9/2		-P9.4		-		10				-2AI1						/18.3
																														-XSW1		25		11				-2AI1						/18.7
																														-XSW1		26		12				-2AI1						/18.7
																														-2AI1		16		13				-A						/34.2
																														-2AI1		17		14				-A						/34.2
																														-2AI1		18		15				-A						/34.6
																														-2AI1		19		16				-A						/34.6

Oznaczenie kabla zewnętrznego												Lista zaciskowa:=Odżelaziacze_str_prawa-X2DI1												Oznaczenie kabla wewnętrznego												Str. 3
												Tekst funkcyjny	Cel Zewnętrzny		Numer zacisku		Mostki state		Cel Wewnętrzny														Arkusz/Pole			
												Oznaczenie	Przyłącze					Oznaczenie	Przyłącze																	
															-F18.1	14	1			-2DI1	2													/20.6		
															-2DI1	3	2			-XSW1	20													/17.8		
															-F18.2	14	3			-2DI1	4													/20.7		
															-2DI1	5	4			-XSW1	27													/18.8		
															-FAZ2	14	5			-2DI1	6													/28.1		
															-FAZ3	14	6			-2DI1	7													/28.2		
															-FAZ4	14	7			-2DI1	8													/28.3		
															-FAZ5	14	8			-2DI1	9													/28.3		
															-FAZ6	14	9			-2DI1	12													/28.4		
															-FAZ7	14	10			-2DI1	13													/28.5		
															-FAZ8	14	11			-2DI1	14													/28.5		
															-FAZ9	14	12			-2DI1	15													/28.6		
															-FAZ10	14	13			-2DI1	16													/28.7		
																	14			-2DI1	17													/28.8		
															-FZW	14	15			-2DI1	18													/26.7		
															-A	1	16			-2DI1	19													/34.1		
															-2DI1	22	17			-A	3													/34.2		
															-2DI1	23	18			-A	1													/34.4		
															-2DI1	24	19			-A	3													/34.5		
															-2DI1	25	20																	/32.2		
															-2DI1	26	21																	/32.3		
															-2DI1	27	22																	/32.4		
															-2DI1	28	23																	/32.4		
															-2DI1	29	24			-FBL1	14													/34.7		
															-2DI1	32	25			-FBL2	14													/34.8		
															-2DI1	33	26																	/32.2		
															-2DI1	34	27																	/32.3		
															-2DI1	35	28																	/32.4		
															-2DI1	36	29																	/32.4		
															-2DI1	37	30																	/32.5		
															-2DI1	38	31																	/32.6		
															-2DI1	39	32																	/32.6		

Oznaczenie kabla zewnętrznego	Lista zaciskowa:=Odżelaziacze_str_prawa-X2DO1												Oznaczenie kabla wewnętrznego	Str. 4	
															Arkusz/Pole
					Cel Zewnętrzny	Numer zacisku	Mostki state		Cel Wewnętrzny	Przyłącze					
				Tekst funkcyjny	Oznaczenie	Przyłącze			Oznaczenie	Przyłącze					
					-KZ10/1	A1	1		-2D01	2					/23.1
					-KZ10/2	A1	2		-2D01	3					/23.2
					-KZ11/1	A1	3		-2D01	4					/23.3
					-KZ11/2	A1	4		-2D01	5					/23.3
					-KZ12/1	A1	5		-2D01	6					/23.4
					-KZ12/2	A1	6		-2D01	7					/23.5
					-KZ13/1	A1	7		-2D01	8					/23.6
					-KZ13/2	A1	8		-2D01	9					/23.6
					-KZ14/1	A1	9		-2D01	12					/23.7
					-KZ14/2	A1	10		-2D01	13					/23.8
					-KZ15/1	A1	11		-2D01	14					/24.1
					-KZ15/2	A1	12		-2D01	15					/24.2
					-KZ16/1	A1	13		-2D01	16					/24.3
					-KZ16/2	A1	14		-2D01	17					/24.3
					-KZ17/1	A1	15		-2D01	18					/24.4
					-KZ17/2	A1	16		-2D01	19					/24.5
					-KZ18/1	A1	17		-2D01	22					/24.6
					-KZ18/2	A1	18		-2D01	23					/24.6
							19		-2D01	24					/33.7
							20		-2D01	25					/33.7
							21		-2D01	26					/33.8
							22		-2D01	27					/33.1
							23		-2D01	28					/33.2
							24		-2D01	29					/33.2
							25		-2D01	32					/33.3
							26		-2D01	33					/33.4
							27		-2D01	34					/33.4
							28		-2D01	35					/33.5
							29		-2D01	36					/33.6
							30		-2D01	37					/33.7
							31		-2D01	38					/33.7
							32		-2D01	39					/33.8

1

2

3

4

5

6

7

8

Oznaczenie kabla zewnętrznego										Lista zaciskowa:=Odzelaziacze_str_prawa-XAI1										Oznaczenie kabla wewnętrznego				Str. 5
										Tekst funkcyjny	Cel Zewnętrzny Oznaczenie	Przyłącze	Numer zacisku	Mostki state	Cel Wewnętrzny Oznaczenie	Przyłącze					Arkusze/Pole			
		=Odzelaziacze_str_prawa-IV						1	Ciśnienie przed filtrem 10/1	-P10.1	+	1		-IAI1	2						/1.2			
		=Odzelaziacze_str_prawa-IV						2	Ciśnienie przed filtrem 10/1	-P10.1	-	2		-IAI1	3						/1.2			
		=Odzelaziacze_str_prawa-IV					1	Ciśnienie za filtrem 10/1	-P10.2	+	3			-IAI1	4						/1.3			
		=Odzelaziacze_str_prawa-IV					2	Ciśnienie za filtrem 10/1	-P10.2	-	4			-IAI1	5						/1.3			
										-XSW		4	5		-IAI1	6					/1.7			
										-XSW		5	6		-IAI1	7					/1.7			
							1	Ciśnienie przed filtrem 10/2	-P10.3	+	7			-IAI1	8						/2.2			
							2	Ciśnienie przed filtrem 10/2	-P10.3	-	8			-IAI1	9						/2.2			
							1	Ciśnienie za filtrem 10/2	-P10.4	+	9			-IAI1	12						/2.3			
							2	Ciśnienie za filtrem 10/2	-P10.4	-	10			-IAI1	13						/2.3			
										-XSW		11	11		-IAI1	14					/2.7			
										-XSW		12	12		-IAI1	15					/2.7			
							1	Ciśnienie przed filtrem 11/1	-P11.1	+	13			-IAI1	16						/3.2			
							2	Ciśnienie przed filtrem 11/1	-P11.1	-	14			-IAI1	17						/3.2			
							1	Ciśnienie za filtrem 11/1	-P11.2	+	15			-IAI1	18						/3.3			
							2	Ciśnienie za filtrem 11/1	-P11.2	-	16			-IAI1	19						/3.3			

Wykonano dla

Zakład Wodociągów i Kanalizacji "MOD.-KAN
ul. Św. Faustyny Kowalskiej 9
97-400 Bełchatów

Sprawdził

Andrzej Dąbrowski

12.07.2010

Opracował

Krzysztof Sztelebiak

Tel. 044 733 13 28
Fax. 044 733 13 27ABC AUTOMA
Sp. J. Andrzej Dąbrowski
Zakład Automatyki
97-400 Bełchatów
ul.Przemysłowa 9

Listwa XAI1

Odzelaziacze strona prawa

=

+

Strona 5

z 29 str.

Oznaczenie kabla zewnętrznego		Lista zaciskowa:=Odźelaziacze_str_prawa-XAI2							Oznaczenie kabla wewnętrznego							Str. 6		
		Tekst funkcyjny	Cel Zewnętrzny		Numer zacisku	Mostki state	Cel Wewnętrzny									Arkusze/Pole		
			Oznaczenie		Przyłącze		Oznaczenie		Przyłącze									
=Odźelaziacze_str_prawa-IV	=Odźelaziacze_str_prawa-IV	=Odźelaziacze_str_prawa-IV	=Odźelaziacze_str_prawa-IV	=Odźelaziacze_str_prawa-IV	=Odźelaziacze_str_prawa-IV	=Odźelaziacze_str_prawa-IV	=Odźelaziacze_str_prawa-IV	=Odźelaziacze_str_prawa-IV	=Odźelaziacze_str_prawa-IV	=Odźelaziacze_str_prawa-IV	=Odźelaziacze_str_prawa-IV	=Odźelaziacze_str_prawa-IV	=Odźelaziacze_str_prawa-IV	=Odźelaziacze_str_prawa-IV	=Odźelaziacze_str_prawa-IV	=Odźelaziacze_str_prawa-IV	=Odźelaziacze_str_prawa-IV	=Odźelaziacze_str_prawa-IV
				-XSW	18	1		-1AI2	2									/3.7
				-XSW	19	2		-1AI2	3									/3.7
			1	Ciśnienie przed filtrem 11/2	-P11.3	+	3	-1AI2	4									/4.2
			2	Ciśnienie przed filtrem 11/2	-P11.3	-	4	-1AI2	5									/4.2
			1	Ciśnienie za filtrem 11/2	-P11.4	+	5	-1AI2	6									/4.3
			2	Ciśnienie za filtrem 11/2	-P11.4	-	6	-1AI2	7									/4.3
					-XSW	25	7	-1AI2	8									/4.7
					-XSW	26	8	-1AI2	9									/4.7
			1	Ciśnienie przed filtrem 12/1	-P12.1	+	9	-1AI2	12									/5.2
			2	Ciśnienie przed filtrem 12/1	-P12.1	-	10	-1AI2	13									/5.2
			1	Ciśnienie za filtrem 12/1	-P12.2	+	11	-1AI2	14									/5.3
			2	Ciśnienie za filtrem 12/1	-P12.2	-	12	-1AI2	15									/5.3
					-XSW	32	13	-1AI2	16									/5.7
					-XSW	33	14	-1AI2	17									/5.7
			1	Ciśnienie przed filtrem 12/2	-P12.3	+	15	-1AI2	18									/6.2
			2	Ciśnienie przed filtrem 12/2	-P12.3	-	16	-1AI2	19									/6.2

Oznaczenie kabla zewnętrznego		Lista zaciskowa:=Odżelaziacze_str_prawa-XAI3							Oznaczenie kabla wewnętrznego			Str. 7
		Tekst funkcyjny	Cel Zewnętrzny Oznaczenie	Przyłącze	Numer zacisku	Mostki state	Cel Wewnętrzny Oznaczenie	Przyłącze				Arkusze/Pole
	=Odżelaziacze_str_prawa-IV	1	Ciśnienie za filtrem 12/2	-PI2.4	+	1	-IAI3	2				/6.3
		2	Ciśnienie za filtrem 12/2	-PI2.4	-	2	-IAI3	3				/6.3
				-XSW	39	3	-IAI3	4				/6.7
						40	4	-IAI3	5			/6.7
		1	Ciśnienie przed filtrem 13/1	-PI3.1	+	5	-IAI3	6				/7.2
		2	Ciśnienie przed filtrem 13/1	-PI3.1	-	6	-IAI3	7				/7.2
		1	Ciśnienie za filtrem 13/1	-PI3.2	+	7	-IAI3	8				/7.3
		2	Ciśnienie za filtrem 13/1	-PI3.2	-	8	-IAI3	9				/7.3
				-XSW	46	9	-IAI3	12				/7.7
						47	10	-IAI3	13			/7.7
		1	Ciśnienie przed filtrem 13/2	-PI3.3	+	11	-IAI3	14				/8.2
		2	Ciśnienie przed filtrem 13/2	-PI3.3	-	12	-IAI3	15				/8.2
		1	Ciśnienie za filtrem 13/2	-PI3.4	+	13	-IAI3	16				/8.3
		2	Ciśnienie za filtrem 13/2	-PI3.4	-	14	-IAI3	17				/8.3
				-XSW	53	15	-IAI3	18				/8.7
				-XSW	54	16	-IAI3	19				/8.7

Wykonano dla

Zakład Wodociągów i Kanalizacji "MOD.-KAN
ul. Św. Faustyny Kowalskiej 9
97-400 Bełchatów

Sprawdził

Andrzej Dąbrowski

12.07.2010

Opracował

Krzysztof Szelebiak



Tel. 044 733 13 28
Fax. 044 733 13 27

ABCAUTOMA
Sp. J. Andrzej Dąbrowski
Zakład Automatyki
97-400 Bełchatów
ul.Przemysłowa 9

Listwa XAI3

Odżelaziacze strona prawa

=

+

Strona 7

z 29 str.

Oznaczenie kabla
zewnątrznego

Lista zaciskowa:=Odżelaziacze_str_prawa-XAI5

Oznaczenie kabla
wewnętrznegoStr.
9

										Cel Zewnątrzny	Numer zacisku	Mosiki stałe	Cel Wewnętrzny												Arkusze/Pole												
										Oznaczenie	Przyłącze		Oznaczenie	Przyłącze																							
=Odżelaziacze_str_prawa-W	=Odżelaziacze_str_prawa-W	=Odżelaziacze_str_prawa-W	=Odżelaziacze_str_prawa-W	=Odżelaziacze_str_prawa-W	=Odżelaziacze_str_prawa-W	=Odżelaziacze_str_prawa-W	=Odżelaziacze_str_prawa-W	=Odżelaziacze_str_prawa-W	=Odżelaziacze_str_prawa-W	=Odżelaziacze_str_prawa-W	Tekst funkcyjny	=Odżelaziacze_str_prawa-W	=Odżelaziacze_str_prawa-W	=Odżelaziacze_str_prawa-W	=Odżelaziacze_str_prawa-W	=Odżelaziacze_str_prawa-W	=Odżelaziacze_str_prawa-W	=Odżelaziacze_str_prawa-W	=Odżelaziacze_str_prawa-W	=Odżelaziacze_str_prawa-W	=Odżelaziacze_str_prawa-W	=Odżelaziacze_str_prawa-W	=Odżelaziacze_str_prawa-W	=Odżelaziacze_str_prawa-W	=Odżelaziacze_str_prawa-W	=Odżelaziacze_str_prawa-W	=Odżelaziacze_str_prawa-W	=Odżelaziacze_str_prawa-W									
												-XSW	74	1		-1AI5	2																	/11.7			
												-XSW	75	2		-1AI5	3																	/11.7			
							1				Ciśnienie przed filtrem 6/2	-P6.3	+	3		-1AI5	4																	/12.2			
							2				Ciśnienie przed filtrem 6/2	-P6.3	-	4		-1AI5	5																	/12.2			
							1				Ciśnienie za filtrem 6/2	-P6.4	+	5		-1AI5	6																	/12.3			
							2				Ciśnienie za filtrem 6/2	-P6.4	-	6		-1AI5	7																	/12.3			
												-XSW	81	7		-1AI5	8																	/12.7			
												-XSW	82	8		-1AI5	9																	/12.7			
							1				Ciśnienie przed filtrem 7/1	-P7.1	+	9		-1AI5	12																	/13.2			
							2				Ciśnienie przed filtrem 7/1	-P7.1	-	10		-1AI5	13																	/13.2			
							1				Ciśnienie za filtrem 7/1	-P7.2	+	11		-1AI5	14																	/13.3			
							2				Ciśnienie za filtrem 7/1	-P7.2	-	12		-1AI5	15																	/13.3			
												-XSW	88	13		-1AI5	16																	/13.7			
												-XSW	89	14		-1AI5	17																	/13.7			
							1				Ciśnienie przed filtrem 7/2	-P7.3	+	15		-1AI5	18																	/14.2			
							2				Ciśnienie przed filtrem 7/2	-P7.3	-	16		-1AI5	19																	/14.2			

Wykonano dla

Zakład Wodociągów i Kanalizacji "WOD.-KAN
ul. Św. Faustyny Kowalskiej 9
97-400 Bełchatów

Sprawdził

Andrzej Dąbrowski

12.07.2010

Opracował

Krzysztof Szteblek

Tel. 044 733 13 28
Fax. 044 733 13 27ABC AUTOMA
Sp. J. Andrzej Dąbrowski
Zakład Automatyki
97-400 Bełchatów
ul. Przemysłowa 9

Listwa XAI5

Odżelaziacze strona prawa

=

+

Strona 9

z 29 str.

Oznaczenie kabla zewnętrznego													Lista zaciskowa:=Odżelaziacze_str_prawa-XS2													Oznaczenie kabla wewnętrznego													Str. 13
													Tekst funkcyjny	Cel Zewnętrzny	Przyłącze	Numer zacisku	Mostki state	Cel Wewnętrzny	Przyłącze														Arkusz/Pole						
														-XSW	2	1	•	-A22	-V														/21.2						
														-XSW	9	2	•	-XSW	14														/21.2						
														-XSW	7	3	•																/21.2						
														-F10.1	1	4	•	-A22	+V														/21.2						
																5	•																/21.2						

Oznaczenie kabla zewnętrznego													Lista zaciskowa:=Odżelaziacze_str_prawa-XS3													Oznaczenie kabla wewnętrznego				Str. 14				
Tekst funkcyjny													Cel Zewnętrzny		Numer zacisku	Mostki state				Cel Wewnętrzny		Arkusz/Pole												
													Oznaczenie	Przyłącze						Oznaczenie	Przyłącze													
													-XSW	16	1	•				-A23	-V													
													-XSW	23	2	•				-XSW	28													
													-XSW	21	3	•																		
													-F11.1	1	4	•				-A23	+V													
															5																			

Oznaczenie kabla zewnętrznego	Lista zaciskowa:=Odżelaziacze_str_prawa-XS4	Oznaczenie kabla wewnętrznego	Str. 15
-------------------------------	---	-------------------------------	---------

Tekst funkcyjny	Cel Zewnętrzny	Oznaczenie	Przyłącze	Numer zacisku	Mosiki state	Cel Wewnętrzny	Oznaczenie	Przyłącze	Arkusze/Pole
	-XSW			30	1		-A24	-V	/21.4
	-XSW			37	2	•	-XSW	42	/21.5
	-XSW			35	3	•			/21.5
	-F12.1			1	4	•	-A24	+V	/21.5
				5	5	•			/21.5

Oznaczenie kabla zewnętrznego												Lista zaciskowa:=Odżelaziacze_str_prawa-XS5										Oznaczenie kabla wewnętrznego				Str. 16		
Tekst funkcyjny												Cel Zewnętrzny		Numer zacisku	Mostki state	Cel Wewnętrzny												Arkusze/Pole
												Oznaczenie	Przyłącze			Oznaczenie	Przyłącze											
												-XSW	44	1	•	-A25	-V											/21.6
												-XSW	51	2	•	-XSW	56											/21.6
												-XSW	49	3	•													/21.6
												-F13.1	1	4	•	-A25	+V											/21.6
														5	•													/21.6

Oznaczenie kabla zewnętrznego											Lista zaciskowa:=Odżelaziacze_str_prawa-XS6											Oznaczenie kabla wewnętrznego											Str. 17
Tekst funkcyjny											Cel Zewnętrzny		Numer zacisku	Mostki state	Cel Wewnętrzny		Arkusz/Pole																
											Oznaczenie	Przyłącze			Oznaczenie	Przyłącze																	
											-XSW	58	1	•	-A26	-V																	
											-XSW	65	2	•	-XSW	70																	
											-XSW	63	3	•																			
											-F14.1	1	4	•	-A26	+V																	
													5	•																			

Oznaczenie kabla zewnętrznego													Lista zaciskowa:=Odźelaziacze_str_prawa-XS7													Oznaczenie kabla wewnętrznego													Str. 18
													Cel Zewnętrzny	Numer zacisku	Mostki state	Cel Wewnętrzny															Arkusz/ Pole								
													Oznaczenie	Przyłącze			Oznaczenie	Przyłącze																					
													-XSW	72	1	●	-A27	-V																			/22.2		
													-XSW	79	2	●	-XSW	84																			/22.2		
													-XSW	77	3	●																					/22.2		
													-F15.1	1	4	●	-A27	+V																			/22.2		
															5	●																					/22.2		

Oznaczenie kabla zewnętrznego															Lista zaciskowa:=Odźelaziacze_str_prawa-XS10															Oznaczenie kabla wewnętrznego					Str. 21		
															Tekst funkcyjny	Cel Zewnętrzny		Numer zacisku	Mostki state	Cel Wewnętrzny																	Arkusz/Pole
																Oznaczenie	Przyłącze			Oznaczenie	Przyłącze																
																-XSW1	16	1	•	-A210	-V																/22.6
																-XSW1	23	2	•	-XSW1	28																/22.6
																-XSW1	21	3	•																		/22.6
																-F18.1	1	4	•	-A210	+V																/22.6
																		5	•																		/22.6

Wykonano dla
Zakład Wodociągów i Kanalizacji "MOD.-KAN
ul. Św. Faustyny Kowalskiej 9
97-400 Bełchatów

Sprawił
Andrzej Dąbrowski
12.07.2010

Opracował
Krzysztof Szteblek



ABC AUTOMA
Sp. J. Andrzej Dąbrowski
Zakład Automatyki
97-400 Bełchatów
ul. Przemysłowa 9
Tel. 044 733 13 28
Fax. 044 733 13 27

Listwa XS10
Odźelaziacze strona prawa

Oznaczenie kabla zewnętrznego										Lista zaciskowa:=Odżelaziacze_str_prawa-XS11										Oznaczenie kabla wewnętrznego										Str. 22
										Tekst funkcyjny	Cel Zewnętrzny		Numer zacisku	Mostki state	Cel Wewnętrzny												Arkusz/Pole			
											Oznaczenie	Przyłącze			Oznaczenie	Przyłącze														
											-Z10/1	A1	1		-KZ10/1	11											/25.1			
											-Z10/2	A1	2		-KZ10/2	11											/25.2			
											-Z11/1	A1	3		-KZ11/1	11											/25.3			
											-Z11/2	A1	4		-KZ11/2	11											/25.3			
											-Z12/1	A1	5		-KZ12/1	11											/25.4			
											-Z12/2	A1	6		-KZ12/2	11											/25.5			
											-Z13/1	A1	7		-KZ13/1	11											/25.5			
											-Z13/2	A1	8		-KZ13/2	11											/25.6			
											-Z14/1	A1	9		-KZ14/1	11											/25.7			
											-Z14/2	A1	10		-KZ14/2	11											/25.7			
											-Z15/1	A1	11		-KZ15/1	11											/25.1			
											-Z15/2	A1	12		-KZ15/2	11											/25.2			
											-Z16/1	A1	13		-KZ16/1	11											/25.3			
											-Z16/2	A1	14		-KZ16/2	11											/25.3			
											-Z17/1	A1	15		-KZ17/1	11											/25.4			
											-Z17/2	A1	16		-KZ17/2	11											/25.5			
											-Z18/1	A1	17		-KZ18/1	11											/25.5			
											-Z18/2	A1	18		-KZ18/2	11											/25.6			
											-Z10/1	A2	19	•	-XS1	28											/26.1			
											-Z10/2	A2	20	•													/26.1			
											-Z11/1	A2	21	•													/26.2			
											-Z11/2	A2	22	•													/26.2			
											-Z12/1	A2	23	•													/26.2			
											-Z12/2	A2	24	•													/26.2			
											-Z13/1	A2	25	•													/26.2			
											-Z13/2	A2	26	•													/26.2			
											-Z14/1	A2	27	•													/26.2			
											-Z14/2	A2	28	•													/26.2			
											-Z15/1	A2	29	•													/26.2			
											-Z15/2	A2	30	•													/26.3			
											-Z16/1	A2	31	•													/26.3			
											-Z16/2	A2	32	•													/26.3			
											-Z17/1	A2	33	•													/26.3			
											-Z17/2	A2	34	•													/26.3			
											-Z18/1	A2	35	•													/26.3			
											-Z18/2	A2	36	•													/26.3			
													37	•													/26.3			
													38	•		-XZ1	36											/26.4		
													39	•														/26.4		
													40	•														/26.4		
													41	•														/26.4		

Oznaczenie kabla zewnętrznego												Lista zaciskowa:=Odżelaziacze_str_prawa-XS11												Oznaczenie kabla wewnętrznego												Str. 23
												Tekst funkcyjny	Cel Zewnętrzny	Przyłącze	Numer zacisku	Mostki state	Cel Wewnętrzny	Przyłącze													Arkusz/Pole					
															42	•													/26.4							
															43	•													/26.4							
															44	•													/26.4							
															45	•													/26.4							
															46	•													/26.4							
															47	•													/26.4							
															48	•													/26.5							
															49	•													/26.5							
															50	•													/26.5							
															51	•													/26.5							
															52	•													/26.5							
															53	•													/26.5							
															54	•													/26.5							
															55	•													/26.5							
															56	•													/26.5							

Oznaczenie kabla zewnętrznego		Lista zaciskowa:=Odźelaziacze_str_prawa-XSW										Oznaczenie kabla wewnętrznego			Str. 24					
																		Arkusz/Pole		
																			1	/1.6

Wykonano dla Zakład Wodociągów i Kanalizacji "MOD.-KAN ul. Św. Faustyny Kowalskiej 9 97-400 Bełchatów

Sprawdził Andrzej Dąbrowski 12.07.2010

Opracował Krzysztof Szelebiak



ABCAUTOMA Sp. J. Andrzej Dąbrowski Zakład Automatyki 97-400 Bełchatów ul.Przemysłowa 9

Listwa XSW Odźelaziacze strona prawa

Oznaczenie kabla zewnętrznego										Lista zaciskowa:=Odżelaziacze_str_prawa-XSW										Oznaczenie kabla wewnętrznego		Str. 26									
																															Arkusze/Pole
										Tekst funkcyjny										Cel Wewnętrzny											
																				Przyłącze		Przyłącze									
																				Oznaczenie		Oznaczenie									
																				Numer zacisku											
																				Przyłącze											
																				Oznaczenie											
																				Przyłącze											
																				Przyłącze											
																															/12.7
																															/12.7
										1																					/13.6
										2																					/13.7
										zi-26																					/13.7
										3																					/13.7
										4																					/13.7
										5																					/13.7
										6																					/13.7
										1																					/14.6
										2																					/14.7
										zi-26																					/14.7
										3																					/14.7
										4																					/14.7
										5																					/14.7
										6																					/14.7

Oznaczenie kabla zewnętrznego													Lista zaciskowa:=Odzelaziacze_str_prawa-XSW1													Oznaczenie kabla wewnętrznego		Str. 27																			
													Tekst funkcyjny	Cel Zewnętrzny	Przyłącze	Numer zacisku	Mostki state		Cel Wewnętrzny	Oznaczenie	Przyłącze								Arkusze/Pole																		
													=Odzelaziacze_str_prawa-IV	=Odzelaziacze_str_prawa-IV	=Odzelaziacze_str_prawa-IV	=Odzelaziacze_str_prawa-IV																															
													1	Przeptywomierz za filtrem 8/1	-FP17.1	+	1			-F17.1	2																	/15.6									
													2	Przeptywomierz za filtrem 8/1	-FP17.1	-	2				-XS9	1																							/15.7		
													zi-zó	Przeptywomierz za filtrem 8/1	-FP17.1	PE	3				-X21	33																						/15.7			
													3	Przeptywomierz za filtrem 8/1	-FP17.1		31	4				-XAI6	9																						/15.7		
													4	Przeptywomierz za filtrem 8/1	-FP17.1		32	5				-XAI6	10																							/15.7	
													5	Przeptywomierz za filtrem 8/1	-FP17.1		57	6				-XDI1	30																							/15.7	
													6	Przeptywomierz za filtrem 8/1	-FP17.1		58	7				-XS9	3																							/15.7	
													1	Przeptywomierz za filtrem 17/2	-FP17.2	+	8				-F17.2	2																								/16.6	
													2	Przeptywomierz za filtrem 17/2	-FP17.2	-	9				-XS9	2																								/16.7	
													zi-zó	Przeptywomierz za filtrem 17/2	-FP17.2	PE	10				-X21	34																							/16.7		
													3	Przeptywomierz za filtrem 17/2	-FP17.2		31	11				-XAI6	15																							/16.7	
													4	Przeptywomierz za filtrem 17/2	-FP17.2		32	12				-XAI6	16																								/16.7
													5	Przeptywomierz za filtrem 17/2	-FP17.2		57	13				-XDI1	32																							/16.7	
													6	Przeptywomierz za filtrem 17/2	-FP17.2		58	14				-XS9	2																								/16.7
													1	Przeptywomierz za filtrem 18/1	-FP18.1	+	15				-F18.1	2																							/17.6		
													2	Przeptywomierz za filtrem 18/1	-FP18.1	-	16				-XS10	1																								/17.7	
													zi-zó	Przeptywomierz za filtrem 18/1	-FP18.1	PE	17				-X21	34																							/17.7		
													3	Przeptywomierz za filtrem 18/1	-FP18.1		31	18				-X2AI1	5																							/17.7	
													4	Przeptywomierz za filtrem 18/1	-FP18.1		32	19				-X2AI1	6																							/17.7	
													5	Przeptywomierz za filtrem 18/1	-FP18.1		57	20				-X2DI1	2																							/17.7	
													6	Przeptywomierz za filtrem 18/1	-FP18.1		58	21				-XS10	3																							/17.7	
													1	Przeptywomierz za filtrem 18/2	-FP18.2	+	22				-F18.2	2																							/18.6		
													2	Przeptywomierz za filtrem 18/2	-FP18.2	-	23				-XS10	2																								/18.7	
													zi-zó	Przeptywomierz za filtrem 18/2	-FP18.2	PE	24				-X21	35																							/18.7		
													3	Przeptywomierz za filtrem 18/2	-FP18.2		31	25				-X2AI1	11																						/18.7		
													4	Przeptywomierz za filtrem 18/2	-FP18.2		32	26				-X2AI1	12																							/18.7	
													5	Przeptywomierz za filtrem 18/2	-FP18.2		57	27				-X2DI1	4																						/18.7		
													6	Przeptywomierz za filtrem 18/2	-FP18.2		58	28				-XS10	2																							/18.7	

Oznaczenie kabla zewnętrznego										Lista zaciskowa:=Odżelaziacze_str_prawa-XZ1										Oznaczenie kabla wewnętrznego										Str. 28			
										Cel Zewnętrzny		Numer zacisku		Mostki state		Cel Wewnętrzny												Arkusz/Pole					
										Oznaczenie		Przyłącze				Oznaczenie		Przyłącze												=Odżelaziacze_str_prawa			
										Tekst funkcyjny																							
												1																					
												-FAZ2		1 2		•																	
												-FAZ4		1 3		•																	
												-FAZ6		1 4		•																	
												-FAZ8		1 5		•																	
												-FAZ10		1 6		•																	
														7		•																	
														8		•																	
														9		•																	
												-FSP		1 10		•																	
														11		•																br /29.3	
												-A22		N 12		•																	
												-A24		N 13		•																	
												-A26		N 14		•																	
												-A27		N 15		•																	
												-A29		N 16		•																	
														17		•																	
														18		•																	
														19		•																	
												-X22		5		•																	
												-X22		2		•																	
														20		•																	
														21		•																bi /29.4	
												-A22		PE 22		•																	
												-A24		PE 23		•																	
												-A26		PE 24		•																	
												-XSW		3		•																	
												-XSW		10		•																	
												-XSW		17		•																	
												-XSW		24		•																	
												-XSW		31		•																	
												-XSW		38		•																	
												-XSW		80		•																	
												-XSW		87		•																	
												-XSW1		3		•																	
												-XSW1		10		•																	
												-XSW1		24		•																	
												-A27		PE 36		•																	
												-A29		PE 37		•																	
												-X22		3		•																	
												-X22		6		•																	
														39		•																	

Oznaczenie kabla zewnętrznego										Lista zaciskowa:=Odżelaziacze_str_prawa-XZ2								Oznaczenie kabla wewnętrznego			Str. 29		
										Tekst funkcyjny	Cel Zewnętrzny		Mosiki state	Cel Wewnętrzny								Arkusz/Pole	
											Oznaczenie	Przyłącze		Numer zacisku	Oznaczenie	Przyłącze							
											-A	1	1		-FBL1	2							/34.2
											-A	3	2		-XZ1	20							/34.2
											-A	5	3		-XZ1	38							/34.2
											-A	1	4		-FBL2	2							/34.5
											-A	3	5		-XZ1	19							/34.5
											-A	5	6		-XZ1	39							/34.5

Lista kabli:WOD-KAN_Bełchatów

=Odzielaziacze_str_prawa

Strona: 1

Nr.	Urządzenie zewnętrzne	Oznaczenie kabla	Typ kabla	Ilość żył	Oznaczenie celu
1	=Odzielaziacze_str_prawa-FP10.1	=Odzielaziacze_str_prawa-WFP10.1	LIYCY 7x1	7	Przepływomierz za filtrem 10/1
2	=Odzielaziacze_str_prawa-FP10.2	=Odzielaziacze_str_prawa-WFP10.2	LIYCY 7x1	7	Przepływomierz za filtrem 10/2
3	=Odzielaziacze_str_prawa-FP11.1	=Odzielaziacze_str_prawa-WFP11.1	LIYCY 7x1	7	Przepływomierz za filtrem 11/1
4	=Odzielaziacze_str_prawa-FP11.2	=Odzielaziacze_str_prawa-WFP11.2	LIYCY 7x1	7	Przepływomierz za filtrem 11/2
5	=Odzielaziacze_str_prawa-FP12.1	=Odzielaziacze_str_prawa-WFP12.1	LIYCY 7x1	7	Przepływomierz za filtrem 12/1
6	=Odzielaziacze_str_prawa-FP12.2	=Odzielaziacze_str_prawa-WFP12.2	LIYCY 7x1	7	Przepływomierz za filtrem 12/2
7	=Odzielaziacze_str_prawa-FP13.1	=Odzielaziacze_str_prawa-WFP13.1	LIYCY 7x1	7	Przepływomierz za filtrem 13/1
8	=Odzielaziacze_str_prawa-FP13.2	=Odzielaziacze_str_prawa-WFP13.2	LIYCY 7x1	7	Przepływomierz za filtrem 13/2
9	=Odzielaziacze_str_prawa-FP14.1	=Odzielaziacze_str_prawa-WFP14.1	LIYCY 7x1	7	Przepływomierz za filtrem 14/1
10	=Odzielaziacze_str_prawa-FP14.2	=Odzielaziacze_str_prawa-WFP14.2	LIYCY 7x1	7	Przepływomierz za filtrem 14/2
11	=Odzielaziacze_str_prawa-FP15.1	=Odzielaziacze_str_prawa-WFP15.1	LIYCY 7x1	7	Przepływomierz za filtrem 15/1
12	=Odzielaziacze_str_prawa-FP15.2	=Odzielaziacze_str_prawa-WFP15.2	LIYCY 7x1	7	Przepływomierz za filtrem 15/2
13	=Odzielaziacze_str_prawa-FP16.1	=Odzielaziacze_str_prawa-WFP16.1	LIYCY 7x1	7	Przepływomierz za filtrem 16/1
14	=Odzielaziacze_str_prawa-FP16.2	=Odzielaziacze_str_prawa-WFP16.2	LIYCY 7x1	7	Przepływomierz za filtrem 16/2
15	=Odzielaziacze_str_prawa-FP17.1	=Odzielaziacze_str_prawa-WFP17.1	LIYCY 7x1	7	Przepływomierz za filtrem 8/1
16	=Odzielaziacze_str_prawa-FP17.2	=Odzielaziacze_str_prawa-WFP17.2	LIYCY 7x1	7	Przepływomierz za filtrem 17/2
17	=Odzielaziacze_str_prawa-FP18.1	=Odzielaziacze_str_prawa-WFP18.1	LIYCY 7x1	7	Przepływomierz za filtrem 18/1
18	=Odzielaziacze_str_prawa-FP18.2	=Odzielaziacze_str_prawa-WFP18.2	LIYCY 7x1	7	Przepływomierz za filtrem 18/2
19	=Odzielaziacze_str_prawa-FP19	=Odzielaziacze_str_prawa-WFP19	LIYCY 7x1	7	Przeływ na wyjściu
20	=Odzielaziacze_str_prawa-P10.1	=Odzielaziacze_str_prawa-WP10.1	LIYCY 3x1	2	Ciśnienie przed filtrem 10/1
21	=Odzielaziacze_str_prawa-P10.2	=Odzielaziacze_str_prawa-WP10.2	LIYCY 3x1	2	Ciśnienie za filtrem 10/1
22	=Odzielaziacze_str_prawa-P10.3	=Odzielaziacze_str_prawa-WP10.3	LIYCY 3x1	2	Ciśnienie przed filtrem 10/2
23	=Odzielaziacze_str_prawa-P10.4	=Odzielaziacze_str_prawa-WP10.4	LIYCY 3x1	2	Ciśnienie za filtrem 10/2
24	=Odzielaziacze_str_prawa-P11.1	=Odzielaziacze_str_prawa-WP11.1	LIYCY 3x1	2	Ciśnienie przed filtrem 11/1
25	=Odzielaziacze_str_prawa-P11.2	=Odzielaziacze_str_prawa-WP11.2	LIYCY 3x1	2	Ciśnienie za filtrem 11/1
26	=Odzielaziacze_str_prawa-P11.3	=Odzielaziacze_str_prawa-WP11.3	LIYCY 3x1	2	Ciśnienie przed filtrem 11/2
27	=Odzielaziacze_str_prawa-P11.4	=Odzielaziacze_str_prawa-WP11.4	LIYCY 3x1	2	Ciśnienie za filtrem 11/2
28	=Odzielaziacze_str_prawa-P12.1	=Odzielaziacze_str_prawa-WP12.1	LIYCY 3x1	2	Ciśnienie przed filtrem 12/1
29	=Odzielaziacze_str_prawa-P12.2	=Odzielaziacze_str_prawa-WP12.2	LIYCY 3x1	2	Ciśnienie za filtrem 12/1
30	=Odzielaziacze_str_prawa-P12.3	=Odzielaziacze_str_prawa-WP12.3	LIYCY 3x1	2	Ciśnienie przed filtrem 12/2
31	=Odzielaziacze_str_prawa-P12.4	=Odzielaziacze_str_prawa-WP12.4	LIYCY 3x1	2	Ciśnienie za filtrem 12/2
32	=Odzielaziacze_str_prawa-P13.1	=Odzielaziacze_str_prawa-WP13.1	LIYCY 3x1	2	Ciśnienie przed filtrem 13/1
33	=Odzielaziacze_str_prawa-P13.2	=Odzielaziacze_str_prawa-WP13.2	LIYCY 3x1	2	Ciśnienie za filtrem 13/1
34	=Odzielaziacze_str_prawa-P13.3	=Odzielaziacze_str_prawa-WP13.3	LIYCY 3x1	2	Ciśnienie przed filtrem 13/3
35	=Odzielaziacze_str_prawa-P13.4	=Odzielaziacze_str_prawa-WP13.4	LIYCY 3x1	2	Ciśnienie za filtrem 13/4
36	=Odzielaziacze_str_prawa-P14.1	=Odzielaziacze_str_prawa-WP14.1	LIYCY 3x1	2	Ciśnienie przed filtrem 14/1
37	=Odzielaziacze_str_prawa-P14.2	=Odzielaziacze_str_prawa-WP14.2	LIYCY 3x1	2	Ciśnienie za filtrem 14/2
38	=Odzielaziacze_str_prawa-P14.3	=Odzielaziacze_str_prawa-WP14.3	LIYCY 3x1	2	Ciśnienie przed filtrem 14/3
39	=Odzielaziacze_str_prawa-P14.4	=Odzielaziacze_str_prawa-WP14.4	LIYCY 3x1	2	Ciśnienie za filtrem 14/4
40	=Odzielaziacze_str_prawa-P15.1	=Odzielaziacze_str_prawa-WP15.1	LIYCY 3x1	2	Ciśnienie przed filtrem 15/1
41	=Odzielaziacze_str_prawa-P15.2	=Odzielaziacze_str_prawa-WP15.2	LIYCY 3x1	2	Ciśnienie za filtrem 15/2
42	=Odzielaziacze_str_prawa-P15.3	=Odzielaziacze_str_prawa-WP15.3	LIYCY 3x1	2	Ciśnienie przed filtrem 15/3
43	=Odzielaziacze_str_prawa-P15.4	=Odzielaziacze_str_prawa-WP15.4	LIYCY 3x1	2	Ciśnienie za filtrem 15/4
44	=Odzielaziacze_str_prawa-P16.1	=Odzielaziacze_str_prawa-WP16.1	LIYCY 3x1	2	Ciśnienie przed filtrem 16/1
45	=Odzielaziacze_str_prawa-P16.2	=Odzielaziacze_str_prawa-WP16.2	LIYCY 3x1	2	Ciśnienie za filtrem 16/2
46	=Odzielaziacze_str_prawa-P16.3	=Odzielaziacze_str_prawa-WP16.3	LIYCY 3x1	2	Ciśnienie przed filtrem 16/3
47	=Odzielaziacze_str_prawa-P16.4	=Odzielaziacze_str_prawa-WP16.4	LIYCY 3x1	2	Ciśnienie za filtrem 16/4
48	=Odzielaziacze_str_prawa-P17.1	=Odzielaziacze_str_prawa-WP17.1	LIYCY 3x1	2	Ciśnienie przed filtrem 17/1
49	=Odzielaziacze_str_prawa-P17.2	=Odzielaziacze_str_prawa-WP17.2	LIYCY 3x1	2	Ciśnienie za filtrem 17/2

Wykonano dla
Zakład Wodociągów i Kanalizacji "WOD.-KAN"
ul. Św. Faustyny Kowalskiej 9
97-400 Bełchatów

Sprawdził
Andrzej Dąbrowski
12.07.2010

Opracował
Krzysztof Szteleblak



ABC AUTOMA
Sp. J. Andrzej Dąbrowski
Automatyka
Mikroprocesorowa
97-400 Bełchatów
ul.Przemysłowa 9
Tel. 044 733 13 28
Fax. 044 733 13 27

Lista kabli 1
Odzielaziacze strona prawa

Lista materiałowa: WOD-KAN_Bełchatów=Odźelaziacze_str_praw

Strona:1

Nr	Ilość	Nazwa	Numer artykułu	Oznaczenie	Wytwórca	Nr części	Uwagi
1	18	Zawór do wody NO	SCE374A027VMS	-Z12/1	ASCO		
2	1	Analizator zawartości żelaza PowerMon	LYU300S	-A	BraunLeubbe	LYU300S	
3	1	Analizator zawartości manganu PowerMon	LYU300	-A	BraunLeubbe	LYU300S	
4	9	Zasilacz impulsowy DR-120-24	DR-120-24	-AZ5	Mean Well	DR-120-24	
5	1.12m	Korytka kablowe 60/60	KL 60/60	-U	Moeller		
6	1	Ogranicznik przepięć klasy D	SPD-S-1+1	-SP	Moeller	248202	
7	1	Płyta montażowa SVTL-IC1850/SET-12	SVTL-IC1850/SET-12	-U	Moeller	274663	
8	1	Wyłącznik nadprądowy C25	FA2-C25/1	-FG	Moeller	278563	
9	19	Wyłącznik nadprądowy C2 DC	FA2-C2/1-DC	-F11.2	Moeller	279122	
10	14	FA2-C4/1	FA2-C4/1	-FAZ7	Moeller	278553	
11	32	Z-AHK styk pomocniczy 1Z 1R	Z-AHK		Moeller	248433	
12	1	CLS6-B10 Wyłącznik nadprądowy 1-pol.	CLS6-B10	-FSP	Moeller	269608	
13	1	Rozdzielnica SVTL-MP/B-12/4	SVTL-MP/B-12/4	-U	Moeller	274496	
14	1	Kieszonka na schematy	SPT4		Moeller	002275	
15	1	Cokół do szafy o głębokości 400 mm	SVTL-SO100/S-4		Moeller	274725	
16	2	Cokół do szafy o szerokości 1250 mm	SVTL-SO100/F-12		Moeller	274745	
17	1	Wkładka patentowa	KMP200524		Moeller	KMP200524	
18	18	Przełącznik R2, 2P, 12A, 24V DC	R2-1012-23-1024-WT	-KZ15/1	Relpol	R2-1012-23-1024-WT	
19	18	Płytki do opisu GZT4-0035	GZT4-0035		Relpol	GZT4-0035	
20	18	Moduł sygnalizacyjny M41G 6/24V DC	M41G		Relpol	M41G	
21	18	Obejma wyrzutnikowa do gniazd GZT i GZM	GZT4-0040		Relpol	GZT4-0040	
22	18	Gniazdo GZM2 do R2	GZM2		Relpol	GZM2	
23	0.64m	Szyna TS35 bez otworów	TS 35	-U	Schrack		
24	2	Zasilacz PS 307-1E 5A	6ES7307-1EA00-0AA0	-2A21	Siemens	6ES7307-1EA00-0AA0	
25	37	Przetwornik pomiarowy ciśnienia Sitrans P Z 0-10	7MF8023-1DA04-1AA6-Z Y01	-P14.1	Siemens	7MF8023-1DA04-1AA6-Z Y	
26	19	Zestaw montażowy IP67	FDK-085U1018		Siemens	FDK-085U1018	
27	18	Przepływomierz elektromagnetyczny MAG5100 DN150	7ME6520-4HC13-2AA1	-FP12.1	Siemens	7ME6520-4HC13-2AA1	
28	19	Przetwornik pomiarowy MAG500 24V DC	7ME6910-1AA30-1AA0		Siemens	7ME6910-1AA30-1AA0	
29	1	Przepływomierz elektromagnetyczny MAG5100 DN500	7ME6520-6FB13-2AA1	-FP19	Siemens	7ME6520-6FB13-2AA1	
30	2	Profibus connector	6ES7972-0BA50-0XA0		Siemens	6ES7972-0BA50-0XA0	
31	2	ET200M przyłącze IM 153-1	6ES7 153-1AA03-0XB0	-2AK	Siemens	6ES7 153-1AA03-0XB0	
32	1	Digital output SM 322-1BL00 32x24V DC	6ES7322-1BL00-0AA0	-2D01	Siemens	6ES7322-1BL00-0AA0	
33	8	Analog input SM 331-7KF02 8x12 bit	6ES7331-7KF02-0AB0	-2AI2	Siemens	6ES7331-7KF02-0AB0	
34	8	Złącze konektorowe 20 pinowe śrubowe	6ES7392-1AJ00-0AA0		Siemens	6ES7392-1AJ00-0AA0	
35	2	Digital input 32DI 32x24V DC	6ES7321-1BL00-0AA0	-2DI1	Siemens	6ES7321-1BL00-0AA0	
36	3	Złącze konektorowe 40 pinowy śrubowy	6ES7392-1AM00-0AA0		Siemens	6ES7392-1AM00-0AA0	
37	10	Złączka TOPJOBS 2,5(4) niebieska 2-przewodowa	2002-1204	-XZ1	Wago	2002-1204	
38	278	Złączka TOPJOBS 1,5(2,5) szara 2-przewodowa	2001-1201	-XAI1	Wago	2001-1201	
39	10	Złączka PE TOPJOBS 2,5(4) mm 2-przewodowa	2002-1207	-XZ1	Wago	2002-1207	
40	242	Złączka TOPJOBS 2,5(4) szara 2-przewodowa	2002-1201	-XS7	Wago	2002-1201	

Wykonano dla
Zakład Wodociągów i Kanalizacji "WOD.-KAN
ul. Św. Faustyny Kowalskiej 9
97-400 Bełchatów

Sprawdził
Andrzej Dąbrowski
12.07.2010

Opracował
Krzysztof Szteleblak



ABCAUTOMA
Sp. J. Andrzej Dąbrowski
Automatyka
Mikroprocesorowa
97-400 Bełchatów
ul.Przemysłowa 9
Tel. 044 733 13 28
Fax. 044 733 13 27

Lista materiałowa
Odźelaziacze strona prawa

=
+
Strona 1
z 1 str.