



**Zakład Wodociągów i Kanalizacji
„WOD-KAN” Spółka z o.o. w Belchatowie
97-400 Belchatów, ul. Budryka 60**
tel./ fax /044/ 633-83-06, centr. 633-83-08, 633-83-09
e-mail: wodkan@wodkan-belchatow.pl
www.wodkan-belchatow.pl
NIP 769-050-22-13 Regon 590005919
KRS 0000109360 Sąd Rejonowy dla Łodzi-Śródmieścia w Łodzi

Belchatów 17.01.06 r.

TI / 04 / 13 / 06

**Gmina Miasto
Belchatów
ul. Kościuszki 1
97-400 Belchatów**

dotyczy: warunków technicznych na podłączenie do kanalizacji sanitarnej, deszczowej i przebudowę wodociągu.

W odpowiedzi na pismo z dnia 02.01.2006r. informujemy, że wyrażamy zgodę na podłączenie projektowanej kanalizacji sanitarnej i deszczowej w ul. Lipowej Etap III do istniejącego kanału sanitarnego \varnothing 200 i deszczowego \varnothing 600 w ul. Lipowej.

Średnicę i trasę kanałów zaprojektować w nawiązaniu do programu ogólnego kanalizacji sanitarnej i deszczowej dla miasta Belchatowa. Przewidzieć odpowiednio rozmieszczając studzienki rewizyjne podłączenie wszystkich posesji przy ul. Lipowej do kanalizacji sanitarnej i deszczowej.

Kolidujący z projektowaną kanalizacją wodociąg \varnothing 100 w ul. Lipowej przebudować eliminując kolizje i w taki sposób, aby wszystkie posesje podłączyć do wodociągu. Na przebudowę wodociągu zastosować rury PE.

Kategorycznie zabrania się odprowadzania wód deszczowych do kanalizacji sanitarnej.
Na powyższe należy spełnić następujące warunki:

Za zgodność z oryginałem
mgr inż. Anna Andrzejczak

PRZEBUDOWA
DYREKTOR NACZELNY

mgr inż. Stanisław Kotchlopek

1. Wykonać dokumentację techniczną na aktualnym podkładzie geodezyjnym.
2. Dokumentację techniczną należy wykonać zgodnie z obowiązującymi przepisami i normami.
3. Dokumentację należy uzgodnić z Zakładem Wod-Kan., Zespołem Uzgadniania Dokumentacji .
4. Sieci może wykonać zakład lub osoba fizyczna uprawniona do prowadzenia tego rodzaju robót.
5. Termin prowadzenia robót należy ustalić z Urzędem Miejskim oraz uzyskać zgodę na prowadzenie wykopów.
6. O rozpoczęciu robót wykonawca zobowiązany jest powiadomić ZWK, a po ich zakończeniu przed zasypaniem zgłosić do przeglądu technicznego.
7. Przed zasypaniem wykopów zgłosić do zainwentaryzowania przez służby geodezyjne wykonane sieci.
8. Na użytkowanie wodociągu i jego eksploatację uzyskać zgodę Państwowego Terenowego Inspektora Sanitarnego.
9. Po zakończeniu robót dostarczyć do Zakładu Wod-Kan jeden egzemplarz dokumentacji powykonawczej i inwentaryzacji.

PROSIMY O BEZWZGLEDNE PRZESTRZEGANIE W/W WARUNKÓW.

Niniejsze warunki są załącznikiem do dokumentacji technicznej.
W ciągu dwóch lat od ich wydania, a nie podjęcia dalszych działań tracą ważność.

PREZES ZARZĄDU
DYREKTOR NACZELNY

mgr inż. Stanisław Póichtopek

Za zgodność z oryginałem
mgr inż. Anna Andrzejczak

Nasz znak: BGK 7336/2/06

DECYZJA NR 2/06
O LOKALIZACJI INWESTYCJI CELU PUBLICZNEGO

Na podstawie art. 50 ust. 1, art. 51 ust. 1, pkt. 2 ustawy z dnia 27 marca 2003 r. o planowaniu i zagospodarowaniu przestrzennym (Dz. U. z 2003 r. Nr 80, poz. 717 ze zmianami) oraz art. 104 K.p.a., po rozpatrzeniu wniosku Dyrektora Wydziału Inwestycji i Inżynierii Miasta Belchatowa Pani Wandy Kaczmarek oraz na podstawie porozumienia zawartego w dniu 06.03.2006 roku pomiędzy Wójtem Gminy Belchatów – Markiem Pieczarą a Prezydentem Miasta Belchatowa – Markiem Chrzanowskim,

USTALAM
LOKALIZACJĘ INWESTYCJI CELU PUBLICZNEGO

dla Gminy Miasta Belchatów reprezentowanej przez Prezydenta Miasta Belchatów, ul. T. Kościuszki 1, 97-400 Belchatów

na budowę sieci kanalizacji sanitarnej, sieci kanalizacji deszczowej oraz przebudowę sieci wodociągowej (etap III w Belchatowie) zlokalizowaną na działkach o numerach ewidencyjnych: 73, 48/4, 46/2, 45, – obręb 7; 4 – obręb 12 oraz 38 – obręb 19 Ludwików.

1. **Rodzaj inwestycji i funkcja terenu:** budowa infrastruktury technicznej, bez zmiany obecnej funkcji terenów – istniejące pasy drogowe dróg publicznych, tereny zabudowy jednorodzinnej.
2. **Warunki i szczegółowe zasady zagospodarowania terenu oraz jego zabudowy wynikające z przepisów odrębnych:**
 - 1) **warunki i wymagania ochrony i kształtowania ładu przestrzennego** - nie wymaga nałożenia specjalnych warunków,
 - 2) **warunki ochrony środowiska i zdrowia ludzi, przyrody i krajobrazu** - nie wymaga nałożenia specjalnych warunków,
 - 3) **warunki ochrony dziedzictwa kulturowego i zabytków oraz dóbr kultury współczesnej** – nie wymaga nałożenia specjalnych warunków realizacji,
 - 4) **warunki i szczegółowe zasady obsługi w zakresie infrastruktury technicznej i komunikacji**
 - a) realizacja infrastruktury technicznej na warunkach i w uzgodnieniu z właściwymi gestorami sieci,
 - b) dla odcinków realizowanych w pasach drogowych - konieczność realizacji zgodnie z przepisami dotyczącymi dróg publicznych - zajęcie pasa drogowego na cele niezwiązane z budową, przebudową, remontem, utrzymaniem i ochroną dróg wymaga zezwolenia zarządcy drogi, w drodze decyzji administracyjnej, pismo GDDKiA Oddział w Łodzi znak: GDDKiA-OŁ.TO-zn-435w-k/45/2006 z dnia: 26.04.2006 roku.
 - c) usuwanie kolizji, skrzyżowania, wymagają koordynacji właściwych gestorów sieci,
- 5) **wymagania dotyczące ochrony interesów osób trzecich, ochrony warunków życia i zdrowia ludzi:**
 - a) planowana inwestycja winna być realizowana na zasadach przewidzianych w przepisach, w tym techniczno – budowlanych, zgodnie z art. 5 ustawy z dnia 7 lipca 1994 r. – Prawo budowlane (Dz. U. z 2000 r. Nr 106, poz. 1126 z późniejszymi zmianami),
 - b) planowana inwestycja na etapie wykonywania i użytkowania nie może pozbawiać osób trzecich dostępu do drogi publicznej, możliwości korzystania z wody, kanalizacji, energii elektrycznej i ciepłej, środków łączności, dostępu światła dziennego do pomieszczeń przeznaczonych na pobyt ludzi, nie może powodować uciążliwości powodowanych przez hałas, wibracje, zakłócenia elektryczne i promieniowanie oraz zanieczyszczać powietrza, wody i gleby.
- 6) **wymagania dotyczące ochrony terenów lub obiektów podlegających ochronie, ustalonych na podstawie odrębnych przepisów** (w tym: terenów górniczych, narażonych na niebezpieczeństwo

powodzi, zagrożonych osuwaniem się mas ziemnych) - inwestycja nie jest zlokalizowana w terenach górniczych, narażonych na niebezpieczeństwo powodzi lub zagrożonych osuwaniem się mas ziemnych - nie nakłada się żadnych dodatkowych wymagań.

Uzgodnienie Starosty Belchatowskiego postanowieniem znak:OS.III.60183-95/06 z dnia:27.04.2006r.

3. **Linie rozgraniczające teren inwestycji** oznaczono na załączniku nr 1.

UZASADNIENIE

Na podstawie art. 107 § 4 K.p.a odstępuje się od uzasadnienia decyzji, gdyż uwzględnia ona w całości żądania strony.

Pouczenie

Na dzień wydania decyzji planowane inwestycje podlegają zapisom rozporządzenia Rady Ministrów z dnia 9 listopada 2004 r. w sprawie określenia rodzajów przedsięwzięć mogących znacząco oddziaływać na środowisko oraz szczegółowych uwarunkowań związanych z kwalifikowaniem przedsięwzięcia do sporządzenia raportu o oddziaływaniu na środowisko (Dz. U. Nr 257, poz. 2573). Przedsięwzięcie polegające na budowie sieci wodociągowej wymienione jest w § 3 ust. 1, pkt. 63, natomiast sieci kanalizacyjne wymienione są w § 3 ust. 1, pkt. 72, lit. a przywołanego rozporządzenia.

Realizacja przedsięwzięć mogących znacząco oddziaływać na środowisko jest dopuszczalna wyłącznie po uzyskaniu decyzji o środowiskowych uwarunkowaniach zgody na realizację przedsięwzięcia. Decyzję o środowiskowych uwarunkowaniach uzyskuje się przed planowanym wystąpieniem o wydanie pozwolenia na budowę.

Decyzja o warunkach zabudowy i zagospodarowania terenu, a w tym niniejsza decyzja o lokalizacji inwestycji celu publicznego, nie rodzi praw do terenu oraz nie narusza prawa własności i uprawnień osób trzecich.

Decyzja niniejsza nie upoważnia do podejmowania robót budowlanych związanych z planowaną inwestycją.

Organ wydający decyzję stwierdzi jej wygaśnięcie, jeżeli:

1. inny wnioskodawca uzyska pozwolenie na budowę;
2. dla tego terenu uchwalony zostanie miejscowy plan zagospodarowania przestrzennego, którego ustalenia będą inne niż w wydanej decyzji; przepisu tego nie stosuje się, jeżeli została wydana ostateczna decyzja o pozwoleniu na budowę.

Od decyzji niniejszej służy stronom odwołanie do Samorządowego Kolegium Odwoławczego w Piotrkowie Trybunalskim za pośrednictwem Wójty Gminy Belchatów w terminie czternastu dni od jej doręczenia.

Odwołanie od decyzji o ustaleniu lokalizacji inwestycji celu publicznego powinno zawierać zarzuty odnoszące się do decyzji, określać istotę i zakres żądania będącego przedmiotem odwołania oraz wskazywać dowody uzasadniające to żądanie.

Załącznik Nr 1. - Mapa, na której wyznaczono linie rozgraniczające teren inwestycji

Otrzymują :

1. Prezydent Miasta Belchatowa
97-400 Belchatów, ul. Kościuszki nr 1
2. Starostwo Powiatowe Belchatów
97-400 Belchatów, ul. Pabianicka nr 17/19
3. Generalna Dyrekcja Dróg Krajowych i Autostrad
90-056 Łódź, ul. Roosevelta nr 9
4. P. Ryszard Kęsy
zam. 97-400 Belchatów, ul. Lipowa nr 147
5. P. Stanisław i Wanda Wawryn
zam. 97-400 Belchatów, ul. Lipowa nr 147



WÓJTA

Marek Pieczara

inż. ELŻBIETA ANDRZEJCZAK
Rzecznik w zakr. wodociągów i kanal.
Upr. w specjalności Inst.-inżynierskiej
nr GP II 460-80/76, 237/86/WL, 1/82/WML
zakr. sieci i inst. sanit. oraz ochr. środow.
Łódź, ul. Jana 12 m. 79, tel. 651-89-62

2. Zuzanna
28.08.2006

Nasz znak: *SI 7624 – 10/2006*

Bełchatów, dnia 24 sierpnia 2006 roku.

DECYZJA WÓJTA GMINY BEŁCHATÓW o środowiskowych uwarunkowaniach zgody na realizację przedsięwzięcia

Na podstawie art. 104 kpa oraz art. 46a ust. 7 pkt 4 i art. 56 ust. 2 i 3 ustawy z dnia 27 kwietnia 2001 roku Prawo ochrony środowiska (Dz.U.Nr 62 poz. 627 ze zmianami);

po rozpatrzeniu wniosku z dnia 21 kwietnia 2006 roku (data wpływu 2 maja 2006 roku) BIURA PROJEKTÓW „MIASTOPROJEKT-2” Sp. z o.o. z/s ul. Więckowskiego 20, 90-722 Łódź o wydanie dla Gminy Miasto Bełchatów decyzji o środowiskowych uwarunkowaniach zgody na realizację przedsięwzięcia polegającego na **budowie wodociągu, kanalizacji sanitarnej i deszczowej wraz z odwodnieniem (w tym przyłączy do działek) oraz odbudowy pasa drogowego ulicy Lipowej, etap III w Bełchatowie**, zlokalizowanego na działkach nr 73 i 38/5 w obrębie 7 miasta Bełchatowa, oraz na działce nr 38 w obrębie Ludwików, gmina Bełchatów;

zgodnie z porozumieniem z dnia 15 maja 2006 roku zawartym pomiędzy Wójtem Gminy Bełchatów a Prezydentem Miasta Bełchatowa dotyczącym wydania decyzji środowiskowej;

po uzgodnieniu przedsięwzięcia przez:

- Państwowego Powiatowego Inspektora Sanitarnego w Powiecie Bełchatowskim – postanowieniem z dnia 12.07.2006 roku nr *PSSE-ZTN-470/213/2006*;
- Starostę Bełchatowskiego – postanowieniem z dnia 10.07.2006 roku nr *OS.X.7633-71/06*

ORZEKAM, co następuje:

- I. Określam środowiskowe uwarunkowania zgody na realizację przedsięwzięcia polegającego na budowie wodociągu, kanalizacji sanitarnej i deszczowej wraz z odwodnieniem (w tym przyłączy do działek) oraz odbudowy pasa drogowego ulicy Lipowej, etap III w Bełchatowie, zlokalizowanego na działkach nr 73 i 38/5 w obrębie 7 miasta Bełchatowa, oraz na działce nr 38 w obrębie Ludwików, gmina Bełchatów;
- II. W zakresie warunków wykorzystania terenu w fazie realizacji i eksploatacji przedsięwzięcia zobowiązuję do:
 1. powiadamiania służb nadzoru archeologicznego o wszelkich odkrytych przedmiotach zabytkowych podlegających ochronie prawnej;
 2. rozwiązania obsługi komunikacyjnej i dojazdu mieszkańców do posesji w sposób jak najmniej uciążliwy;
 3. zorganizowania miejsc do czasowego przechowywania wytwarzanych odpadów. Wytwarzane odpady poza ziemią z wykopów gromadzić selektywnie w oznakowanych i szczelnych pojemnikach
 4. przywrócenia do stanu pierwotnego grunty rolne oraz inne grunty zajęte na czas realizacji inwestycji;
 5. zabezpieczenia rosnącego drzewostanu przed urazami mechanicznymi przy realizacji przedsięwzięcia oraz wykonania zabiegów pielęgnacyjnych w celu regeneracji uszkodzeń systemu korzeniowego;

za zgodności
inż. ELŻBIETA ANDRZEJCZAK
Rzeczoznawca w zakresie wodociągów i kanalizacji
Upr. w specjalności inst.-inżynierskiej
upr.nr GP II 460-80 76-237/88 WZL, 1/82 WML
w zakr. sieci inst. sanit. oraz ochr. środow.
Łódź ul. Jana 12 m. 79, tel. 651-89-62

STP

6. w przypadku robót ziemnych rozwiązać sposób postępowania z nadmiarem ziemi z określeniem miejsca jej składowania;
 7. przy realizacji przedsięwzięcia ograniczyć do minimum ilość wprowadzanych do powietrza substancji zanieczyszczających i emisję hałasu;
- III. Charakterystyka całego przedsięwzięcia stanowi załącznik do niniejszej decyzji.

UZASADNIENIE

Postępowanie w sprawie wydania decyzji o środowiskowych uwarunkowaniach zgody na realizację przedsięwzięcia polegającego na budowie wodociągu, kanalizacji sanitarnej i deszczowej wraz z odwodnieniem (w tym przyłączy do działek) oraz odbudowy pasa drogowego ulicy Lipowej, etap III w Bełchatowie, zostało wszczęte w dniu 2 maja 2006 roku na wniosek BIURA PROJEKTÓW „MIASTOPROJEKT-2” z Łodzi. Planowane przedsięwzięcie zlokalizowane jest na działkach nr 73 i 38/5 obręb 7 miasta Bełchatowa, oraz na działce nr 38, obręb Ludwików, gmina Bełchatów.

Zgodnie z porozumieniem z dnia 15 maja 2006 roku zawartym pomiędzy Wójtem Gminy Bełchatów a Prezydentem Miasta Bełchatowa decyzję środowiskową wyda Wójt Gminy Bełchatów;

Rozporządzenie RM z dnia 9 listopada 2004 roku w sprawie określenia rodzaju przedsięwzięć mogących znacząco oddziaływać na środowisko, oraz szczegółowych uwarunkowań związanych z kwalifikowaniem przedsięwzięcia do sporządzenia raportu o oddziaływaniu na środowisko (Dz.U.2004.257.2573 z późniejszymi zmianami), w § 3.1 w punktach 56, 63 i 72a:

pkt 56 – „drogi publiczne o nawierzchni utwardzonej, nie wymienione w §2 ust. 1 pkt 29 i 30, z wyłączeniem przedsięwzięć polegających na budowie zjazdów z dróg publicznych”;

pkt 63 – „kanały odkryte lub rurociągi, służące do przesyłania wody, z wyłączeniem przyłączy doprowadzających wodę do budynków”;

pkt 72a – „sieci kanalizacyjne, którymi odprowadzane są ścieki, z wyłączeniem przyłączy odprowadzających ścieki z budynków”;

– określa je jako przedsięwzięcie mogące znacząco oddziaływać na środowisko, które może wymagać sporządzenia raportu o oddziaływaniu przedsięwzięcia na środowisko.

Uzyskałem opinie Państwowego Powiatowego Inspektora Sanitarnego nr **PSSE-ZNS-470/151/2005** z dnia 25 maja 2006 roku i Starosty Bełchatowskiego nr **OS.X.7633-71/06** z dnia 01 czerwca 2006 roku w sprawie konieczności sporządzenia raportu.

Biorąc pod uwagę zgodne opinie powyższe, oraz że przedsięwzięcie nie wpłynie negatywnie na zdrowie ludzi, nie wpłynie też znacząco na poszczególne elementy środowiska, pod warunkiem zastosowania przewidzianych przepisami rozwiązań mających na celu ograniczenie negatywnego oddziaływania przedsięwzięcia, uznałem w drodze postanowienia z dnia 09 czerwca 2006 roku nr **SI.7624-8/2006**, że przedsięwzięcie nie wymaga sporządzenia raportu o oddziaływaniu na środowisko.

W trakcie przeprowadzonego postępowania ustalono, że dla projektowanej inwestycji została wydana przez Urząd Gminy Bełchatów Decyzja Nr 2/06 o lokalizacji inwestycji celu publicznego z dnia 26 czerwca 2006 roku (znak sprawy: **BGK 7336/25/06**), która uprawomocniła się w dniu 27 lipca 2006 roku.

Powyższe przedsięwzięcie zostało uzgodnione w zakresie ochrony środowiska przez Starostę Bełchatowskiego oraz w zakresie ochrony sanitarnej przez Państwowego Powiatowego Inspektora Sanitarnego.

W trakcie przeprowadzonego postępowania w sprawie oceny oddziaływania na środowisko planowanego przedsięwzięcia nie zostały zgłoszone żadne wnioski ani uwagi.

Biorąc powyższe pod uwagę orzekłem jak w sentencji decyzji.

za zgodności

inż. ELŻBIETA ANDRZEJCZAK
Rzeczoznawca w zakr. wodociągów i kanal.
Upr. w specjalności inst.-inżynierskiej
upr. nr GP II 460-80/76, 237/06/WŁ, 1/82/WML
w zakr. sieci i inst. sanit. oraz ochr. środow.
Łódź, ul. Jana 12 m. 79, tel. 651-89-62

POUCZENIE: Od powyższej decyzji przysługuje odwołanie do Samorządowego Kolegium Odwoławczego w Piotrkowie Tryb. ul. Sienkiewicza nr 16a, za pośrednictwem Wójta Gminy Bełchatów w terminie 14 dni od dnia jej doręczenia. Wniesienie odwołania wymaga uiszczenia opłaty skarbowej w znaczkach skarbowych w wysokości 5,00 zł plus 0,50 zł za każdy załącznik.

W załączeniu:

1. Charakterystyka całego przedsięwzięcia

Otrzymują:

1. Urząd Miasta Bełchatowa
ul. Kościuszki 1
97-400 Bełchatów
2. Urząd Gminy Bełchatów
ul. Kościuszki 13
97-400 Bełchatów
3. a/a



W. O. J. T.
" " " "
Marek Pleczara

Do wiadomości:

1. Starosta Bełchatowski
2. Państwowy Powiatowy Inspektor Sanitarny

Informuję: Niniejszą decyzję dołącza się do wniosku o wydanie między innymi decyzji o pozwoleniu na budowę obiektu budowlanego, decyzji o zatwierdzeniu projektu budowlanego oraz decyzji o pozwoleniu na wznowienie robót budowlanych, a także do zgłoszenia budowy lub wykonywania robót budowlanych oraz zgłoszenia zmiany sposobu użytkowania obiektu budowlanego lub jego części – na podstawie ustawy z dnia 7 lipca 1994 roku – Prawo budowlane (Dz.U.Nr 207 poz.2016 z 2003 roku ze zmianami).

Wniosek ten powinien być złożony nie później niż przed upływem dwóch lat od dnia, w którym decyzja o środowiskowych uwarunkowaniach zgody na realizację przedsięwzięcia stała się ostateczna. Termin ten może ulec wydłużeniu o dwa lata, jeżeli realizacja planowanego przedsięwzięcia przebiega etapowo oraz nie zmieniły się warunki określone w niniejszej decyzji.

Decyzja o środowiskowych uwarunkowaniach zgody na realizację przedsięwzięcia nie rodzi praw do terenu oraz nie narusza prawa własności i uprawnień osób trzecich.

Decyzja o środowiskowych uwarunkowaniach zgody na realizację przedsięwzięcia nie uprawnia do wycinki drzew. Zgodę na ewentualną wycinkę należy uzyskać od Wójta Gminy Bełchatów.

za zgodności

inż. ELZBIETA ANDRZEJCZAK
Rzecznik w zakr. wodociągów i kanał.
Upr. w specjalności inst.-inżynierskiej
upr nr GP II 460-80/76, 237/86/WL, 1/82/WML
w zakr. sieci i inst. sanit. oraz ochr. środow.
Łódź, ul. Jana 12 m. 79, tel. 651-89-62

CHARAKTERYSTYKA PRZEDSIĘWZIĘCIA

**Budowa wodociągu, kanalizacji sanitarnej i deszczowej wraz z odwodnieniem
(w tym przyłączy do działek) oraz odbudowa pasa drogowego ulicy Lipowej,
etap III w Bełchatowie;**

1. Granice terenu objętego wnioskiem.

Przedsięwzięcie zlokalizowane jest w ulicy Lipowej w Bełchatowie, na działkach nr 73 i 38/5 w obrębie 7 miasta Bełchatowa, oraz na działce nr 38 w obrębie Ludwików, gmina Bełchatów. Ulica Lipowa leży w ciągu drogi krajowej nr 8 Warszawa – Wrocław. Granice oraz obszar – pas drogowy długości ~ 600 m – na który przedsięwzięcie będzie oddziaływać zostały przedstawione na kopii mapy ewidencyjnej w skali 1:5000, oraz na kopii mapy sytuacyjno wysokościowej w skali 1:500. Mapy te stanowią załączniki do wniosku.

2. Charakterystyka przedsięwzięcia.

Celem przedsięwzięcia jest budowa wodociągu, kanalizacji sanitarnej i deszczowej wraz z odwodnieniem (w tym przyłączy do działek) oraz odbudowa pasa drogowego ulicy Lipowej, etap III w Bełchatowie, która obejmuje:

- wybudowanie 150 m wodociągu \varnothing 160;
- wybudowanie 600 m kanalizacji sanitarnej \varnothing 200;
- wybudowanie 600 m kanalizacji deszczowej \varnothing 500;
- wybudowanie 2 przyłączy kanalizacji deszczowej na działce 38/5;
- odbudowę pasa drogowego długości 600 m w tym odcinka chodnika na działce 38/5;

Przy realizacji przedsięwzięcia oddziaływanie na środowisko będzie miało miejsce tylko w fazie budowy. Faza eksploatacji jest obojętna dla wszystkich elementów środowiska i nie będzie powodować emisji energii i zanieczyszczeń do środowiska w tym do środowiska gruntowo wodnego.

za zgodności

inż. ELŻBIETA ANDRZEJCZAK
Rzecznik w zakr. wodociągów i kanal.
Upr. w specjalności inst.-inżynierskiej
upr nr GP II 460-80/76, 237/06/WŁ, 1/82/WML
w zakr. sieci i inst. sanit. oraz ochr. środ.
Łódź, ul. Jana 12 m. 79, tel. 651-89-62



**PAŃSTWOWY POWIATOWY
INSPEKTOR SANITARNY
W POWIECIE BEŁCHATOWSKIM**

97-400 Bełchatów, ul. St. Okrzei 49

tel. 044 733-13-55 fax 044 733-13-58

044 733-13-56

044 733-13-57

**Biuro Projektów
„MIASTOPROJEKT-2” sp. z o.o.
Ul. Więckowskiego 20
90-722 Łódź**

*Nasz znak: PSSE-ZNS-472/14/2006
Bełchatów dn. 23.05.2006 r.*

Opinia Sanitarna

Państwowy Powiatowy Inspektor Sanitarny w Powiecie Bełchatowskim działając na podstawie art. 3 Ustawy z dn. 14.03.1985 r. o Państwowej Inspekcji Sanitarnej (Dz. U. z 1998 r. Nr 90, poz. 575., ostatnia zmiana Dz. U. z 2005 r. Nr 179, poz. 1485), po zapoznaniu się z projektem budowlanym kanalizacji sanitarnej, deszczowej, odwodnienia ulicy, przebudowy wodociągu wraz z przyłączami w ramach pasa drogowego i przyłączem kanalizacji sanitarnej do posesji 167, 169, 171, 173 ul. Lipowej w Bełchatowie – etap III

postanawia uzgodnić w/w projekt bez uwag

Zgodnie z § 8 ust. 1 Rozporządzenia Ministra Zdrowia z dnia 19 listopada 2002 roku w sprawie wymagań dotyczących jakości wody przeznaczonej do spożycia przez ludzi (Dz. U. 2002 Nr 203, poz. 1718) – włączenie do eksploatacji urządzenia wodociągowego wymaga zgody właściwego państwowego powiatowego inspektora sanitarnego

Niniejsza opinia jest ważna pod warunkiem dołączenia do niej kopii projektu, na którym znajduje się klauzula stwierdzająca uzgodnienie przez Państwowego Powiatowego Inspektora Sanitarnego w Bełchatowie.

Załączniki: 1 egz. projektu.

PAŃSTWOWY POWIATOWY
INSPEKTOR SANITARNY
w Powiecie Bełchatowskim
[Signature]
lek. med. Dariusz Goch

Otrzymują:

1. Adresat

+ zwrot załączników, decyzja płatnicza

Do wiadomości:

1. Państwowy Wojewódzki Inspektor Sanitarny, ul. Wodna 40, 90-046 Łódź
2. a/a.

Za zgodność z oryginałem
mgr inż. Anna Andrzejczak *[Signature]*

**GENERALNA DYREKCJA
DRÓG KRAJOWYCH I AUTOSTRAD
ODDZIAŁ W ŁODZI**
90-056 Łódź, ul. Roosevelta 9
tel. (0-prefix) 42 637-70-71-4, fax (0-prefix) 42 637-75-52
NIP 725-17-13-273 REGON 017511575-00154

Łódź, dnia 31.01.2006 r.

GDDKiA-OŁ.TO-mp.4251 z/44 /2006

**BIURO PROJEKTÓW
MIASTOPROJEKT - 2 S p . z o . o .**
ul. Więckowskiego 20
90-722 Ł ó d ź


W odpowiedzi na wniosek z dnia 25.01.2006 r. w sprawie uzgodnienia zamiennego projektu budowlanego przebudowy ulicy Lipowej w Bełchatowie – etap III na odcinku od ulicy Aliny (Nadleśnictwo) do ulicy Ludwikowskiej (od km 299+945 do km 300 + 537 , Generalna Dyrekcja Dróg Krajowych i Autostrad Oddział w Łodzi akceptuje rozwiązania w załączonym projekcie budowlanym i użycza inwestorowi terenu pasa drogowego drogi krajowej Nr 8 pod przebudowę ulicy Lipowej w Bełchatowie – etap III na odcinku od ulicy Aliny (Nadleśnictwo) do ulicy Ludwikowskiej (od km 299+945 do km 300 + 537 w zakresie wynikającym z załączonego projektu budowlanego a tym samym zezwala na dysponowanie nieruchomością na cele budowlane . Na projektowane zadanie należy uzyskać decyzję o pozwoleniu na budowę od Wojewody Łódzkiego .

Prowadzenie robót w pasie drogowym drogi krajowej Nr 8 (ul. Lipowej) wymaga użyczenia terenu (w formie umowy określającej warunki prowadzenia robót) , o które należy wystąpić do Rejonu w Radomsku , przedkładając zatwierdzony projekt organizacji ruchu drogowego w rejonie przewidywanego zajęcia pasa drogowego, harmonogram robót oraz ostateczną decyzję o pozwoleniu na budowę.

Do wiadomości :

1. Gmina Miasto Bełchatów
97-400 Bełchatów ul. Kościuszki 1
2. Rejon w Radomsku
3. Wydział TD w m



Za zgodność z oryginałem
mgr inż. Anna Andrzejczak 



GENERALNY DYREKTOR
DRÓG KRAJOWYCH i AUTOSTRAD

GENERALNA DYREKCJA
DRÓG KRAJOWYCH i AUTOSTRAD
ODDZIAŁ W ŁODZI

90-056 Łódź, ul. Roosevelta 9
tel. (0-prefix) 42 637-70-71-4, fax (0-prefix) 42 637-75-52
NIP 725-17-13-273 REGON 017511575-00154
GDDKiA-OŁ.TO-zn-419w-k-73/01/ 45A /2006

Łódź, dnia 31 maja 2006r.

D E C Y Z J A

Na podstawie art. 39 ust. 3, 3a ustawy z dnia 21 marca 1985 r. o drogach publicznych (tekst jednolity: Dz. Ustaw z 2004 r. Nr 204, poz. 2086 ze zm.) oraz art. 104 i art. 155 ustawy z dnia 14 czerwca 1960 r. kodeks postępowania administracyjnego (Dz. U. z 2000 r. Nr 98, poz. 1071 ze zmianami: z 2001 r. Dz. U. Nr 49, poz. 509; z 2002 r. Dz. U. Nr 113, poz. 984; Dz. U. Nr 153, poz. 1271, Dz. U. Nr 169, poz. 1387, z 2003 r. Dz. U. Nr 130, poz. 1188, Dz. U. Nr 170, poz. 1660, z 2004 r. Dz. U. Nr 162, poz. 1692) po rozpatrzeniu wniosku z dnia 02.05.2006r. (doręzonego w dniu 04.05.2006r. i po uzupełnieniu dokumentacji w dniu 22.05.2006r.) inwestora: Gminy Miasto Bełchatów 97-400 Bełchatów, ul. T. Kościuszki Nr 1, w sprawie uchylecia decyzji Nr GDDP.BŁ.TD/419w-k/ 73 /2001 z dnia 27.11.2001r i wydania nowej decyzji w związku z projektem budowlanym „Kanalizacji sanitarnej, kanalizacji deszczowej, odwodnienia ulicy, przebudowy wodociągu wraz z przyłączami w ramach pasa drogowego, drogi krajowej Nr 8 i przyłączami kanalizacji sanitarnej w ul. Lipowej w Bełchatowie etap III, na odcinku od posesji Nr 137 do granic miasta Bełchatowa” - droga krajowa Nr 8 w km 299+945 ÷ 300+664,

1. uchylam

decyzję Nr GDDP.BŁ.TD/419w-k/ 73 /2001 z dnia 27 listopada 2001r. w części dotyczącej lokalizacji w pasie drogowym, drogi krajowej Nr 8 (km 299+945 ÷ 300+664) w m. Bełchatów, ul. Lipowa: projektowanej kanalizacji sanitarnej i kanalizacji deszczowej stanowiącej odwodnienie ul. Lipowej wraz z przyłączami oraz sieci wodociągowej, przebudowa wodociągu wraz z przyłączami - na odcinku od posesji Nr 137 ul. Lipowej do granic miasta Bełchatowa. Pozostały odcinek planowanej sieci wod.-kan. do posesji Nr 135, ul. Lipowej należy zrealizować na warunkach określonych w decyzji GDDP.BŁ.TD/419w-k/ 73 /2001.

2. zezwalam

inwestorowi: Gminie Bełchatów na lokalizację w pasie drogowym - drogi krajowej Nr 8 (km 299+945 ÷ 300+664) ul. Lipowej w Bełchatowie na odcinku od posesji Nr 137 do granic miasta Bełchatowa - planowanej kanalizacji sanitarnej, kanalizacji deszczowej, odwodnienia ulicy, przebudowy wodociągu wraz z przyłączami w ramach pasa drogowego, drogi krajowej Nr 8 i przyłączami kanalizacji sanitarnej, stanowiącej realizację etapu III budowy. Poszczególne elementy planowanej sieci wod.-kan. wraz z przyłączami należy wykonać - zgodnie z przedłożonymi do uzgodnienia załącznikami graficznymi, rysunek Nr 1, Nr 2 i Nr 3.

1. planowane przejścia uzgodnionej infrastruktury technicznej, sieci wod.-kan. w poprzek drogi krajowej Nr 8, ul. Lipowej należy wykonać przeciskiem sterowanym, bez naruszania konstrukcji jezdni, ul. Lipowej i istniejących chodników i każdorazowo umieścić w rurze osłonowej o długości - uwzględniającej szerokość jezdni, chodników i wyprowadzenie tych przyłączy bezpośrednio na przyległe działki - na głębokości zgodnej z profilem podłużnym sieci kanalizacji sanitarnej, kanalizacji deszczowej i sieci wodociągowej.

Planowaną sieć wod.-kan. wraz z przyłączami należy wykonać na następujących warunkach:

1. Przed przystąpieniem do budowy planowanej sieci wod.-kan. wraz z przyłączami należy uzyskać w GDDKiA Oddział w Łodzi Rejon w Radomsku decyzję na zajęcie pasa drogowego drogi krajowej Nr 8, ul. Lipowej w Bełchatowie, stosownie do art. 40 ust. 1 ustawy z dnia 21 marca 1985 r. o drogach publicznych (tekst jednolity: Dz. U. z 2004 r. Nr 204, poz. 2086 ze zm.) załączając oświadczenie o posiadaniu ważnego pozwolenia na budowę wydanego przez właściwy organ administracji architektoniczno-budowlanej. Wniosek w sprawie zezwolenia na prowadzenie robót w pasie drogowym należy uzupełnić o zatwierdzony w GDDKiA Oddział w Łodzi projekt organizacji ruchu i projekt odtworzenia konstrukcji jezdni drogi krajowej Nr 8, ul. Lipowej i istniejących chodników. Jednocześnie Rejon w Radomsku zgodnie z § 2 ust. 3 Rozporządzenia Rady Ministrów z dnia 1 czerwca 2004 r. w sprawie określenia warunków udzielania zezwoleń na zajęcie pasa drogowego (Dz.U. Nr 140 poz. 1481) określi warunki przywrócenia pasa drogowego, a w szczególności zasady usuwania usterek i wad technicznych powstałych w ciągu 24 miesięcy licząc od daty odbioru pasa drogowego - w odniesieniu do wykonanej sieci wod.-kan., odtworzonej konstrukcji jezdni, chodników w ul. Lipowej - w pasie drogowym drogi krajowej Nr 8. Zajmujący pas drogowy obowiązany jest zapewnić bezpieczne warunki ruchu w rejonie prowadzonych robót oraz przywrócić pas drogowy do poprzedniego stanu użyteczności zgodnie z art. 40 ust. 15 wspomnianej ustawy o drogach publicznych. Materiały odpadowe powstałe w wyniku wykonywania w/w robót zostaną zagospodarowane przez inwestora, z zachowaniem postanowień ustawy z dnia 27 kwietnia 2001 r. o odpadach (Dz.U. Nr 62, poz. 628).

2. Decyzja za zajęcie pasa drogowego - określająca cel zajęcia pasa drogowego, powierzchnię zajmowanego pasa, okres zajęcia pasa drogowego, wysokość opłaty za zajęcie pasa drogowego w celu prowadzenia robót i opłatę roczną za umieszczenie urządzenia obcego w pasie drogowym, niezwiązanego z funkcjonowaniem drogi - planowanej sieci kanalizacji sanitarnej i sieci wodociągowej - zostanie wydana w GDDKiA Oddział w Łodzi Rejon w Radomsku, zgodnie z art. 40 ust.2 pkt 1 i 2, ust. 3, 4 i 5 w/w ustawy o drogach publicznych. Zakończenie robót określonych w/w decyzji administracyjnej, należy zgłosić w GDDKiA Oddział w Łodzi Rejon w Radomsku wraz z kopią geodezyjnej inwentaryzacji powykonawczej - sieci wod - kan - wykonanej przez uprawnioną jednostkę geodezyjną zgodnie z art. 27 ustawy z dnia 17.05.1989 r. Prawo Geodezyjne (tekst jednolity: Dz.U. 2000 r. Nr 100 poz. 1086 ze zm.), przedkładając jednocześnie odpowiednie (laboratoryjne) wskaźniki zagęszczenia gruntu w miejscu wykonanej sieci wod.-kan., przeliczając sterowanych wraz z przyłączami i w miejscu odtworzonej konstrukcji jezdni ul. Lipowej i odtworzonych istniejących chodników, które wynoszą $l_s \geq 1,03$ - celem dokonania odbioru.
3. Uzgodnioną sieć wod.-kan. należy wykonać zgodnie z wymogami Rozporządzenia Ministra Transportu i Gospodarki Morskiej z dnia 2 marca 1999r. w sprawie warunków technicznych, jakim powinny odpowiadać drogi publiczne i ich usytuowanie (Dz.U. Nr 43, poz.430). W przypadku konieczności przełożenia poszczególnych elementów sieci wod.-kan. w związku z rozbudową drogi krajowej Nr 8 przez zarządcę drogi, wnioskodawca na własny koszt dokona przełożenia lub zabezpieczenia uzgodnionej sieci wod.-kan. gdy okres umieszczenia tego urządzenia w pasie drogowym jest dłuższy niż 4 lata licząc od dnia wydania zezwolenia przez zarządcę drogi zgodnie z art. 39 ust. 5 pkt 2 ww. ustawy o drogach publicznych. Realizacja i koszty budowy związane z wykonaniem powyższej inwestycji - w tym usunięcie powstałych kolizji w trakcie prowadzonych robót jak i odtworzenie konstrukcji jezdni ul. Lipowej i istniejącego chodnika - należą do inwestora. W przypadku naruszenia praw osób trzecich, spowodowania awarii urządzeń obcych w trakcie prowadzonych robót, wypadków lub kolizji skutki ponosić będzie, umieszczający uzgodnione powyżej urządzenie infrastruktury technicznej.

U Z A S A D N I E N I E

Pismem z dnia 15 maja 2006r. Gmina Miasto Bełchatów wystąpiła o uchylenie decyzji Nr GDDP.BŁ.TD/419w-k/ 73 /2001 z dnia 27 listopada 2001r. w części dotyczącej wyrażenia zgody na lokalizację w pasie drogowym, drogi krajowej Nr 8 w m. Bełchatów, ul. Lipowa: projektowanej kanalizacji sanitarnej i kanalizacji deszczowej stanowiącej odwodnienie ul. Lipowej wraz z przyłączami oraz sieci wodociągowej, przebudowa wodociągu wraz z przyłączami - na odcinku od posesji Nr 137, ul. Lipowej do granic miasta. Odcinek projektowanej sieci wod.-kan. wraz z przyłączami uzgodniony został w/w decyzji i zarządca drogi uznaje argumenty inwestora zmierzające do realizacji budowy etapu III inwestycji Gminy Miasta Bełchatów. W okresie od 27 listopada 2001r. (tj. od daty wydania wspomnianej decyzji) uległo zmianie zagospodarowanie przyległego terenu wzdłuż ul. Lipowej, powstało wiele nowych zabudowań budownictwa jednorodzinne itp., a wraz z nimi konieczność wykonania poszczególnych przyłączy wod.- kan. zgodnie z przedłożonym do uzgodnienia projektem budowlanym wykonanym przez Biuro Projektów „Miastoprojekt -2” w Łodzi. Zatem zasadnym było uchylenie wspomnianej decyzji i wydanie nowej decyzji w trybie art. 39 ust. 3 ustawy z dnia 21 marca 1985 r. o drogach publicznych (tekst jednolity: Dz. Ustaw z 2004 r. Nr 204, poz. 2086 ze zm.) oraz art. 104 i art. 155 ustawy z dnia 14 czerwca 1960 r. kodeks postępowania administracyjnego (Dz. U. z 2000 r. Nr 98, poz.1071 ze zm.) - uwzględniającej dostosowanie do aktualnej zabudowy ul. Lipowej w Bełchatowie. Zarządca drogi krajowej nie będzie pobierał stosownych opłat z tytułu opłaty: za zajęcie pasa drogowego w celu prowadzenia robót i opłatę roczną za umieszczenie urządzenia związanego z gospodarką drogową w pasie drogowym, drogi krajowej Nr 8 - planowanej sieci kanalizacji deszczowej, stanowiącej odwodnienie ul. Lipowej. Za zajęcie pasa drogowego w tym opłata roczna za umieszczenie poszczególnych elementów infrastruktury technicznej (urządzeń obcych niezwiązanych z gospodarką drogową) sieci wodociągowej i kanalizacji sanitarnej wraz z przyłączami, pobrane zostaną stosowne opłaty - zgodnie z wcześniejszym wyjaśnieniem GDDKiA Oddział w Łodzi zawartym w piśmie Nr GDDKiA/O/Ł-TD/419k/ 127 /2002 z dnia 16 października 2002r.

Zgodnie z art. 39 ust. 1 pkt 1 ustawy z dnia 21 marca 1985 r. o drogach publicznych (tekst jednolity: Dz. U. z 2004 r. Nr 204, poz. 2086 ze zm.) zabrania się w pasie drogowym lokalizacji obiektów budowlanych, umieszczania urządzeń, przedmiotów i materiałów niezwiązanych z potrzebami zarządzania drogami lub potrzebami ruchu drogowego. Wyjątek stanowi zapis ust. 3 cytowanego przepisu, który stanowi „w szczególnie uzasadnionych przypadkach lokalizowanie w pasie drogowym obiektów budowlanych lub urządzeń niezwiązanych z potrzebami zarządzania drogami lub potrzebami ruchu drogowego może nastąpić wyłącznie za pozwoleniem właściwego zarządcy drogi”. Z przywołanych przepisów wynika jednoznacznie, iż ustawodawca w celu ochrony pasa drogowego przeznaczonego do prowadzenia ruchu lub postoju pojazdów oraz ruchu pieszych wprowadził zakaz umieszczenia w nim w/w urządzeń. Warunkiem odstępstwa od tego zakazu jest wystąpienie w konkretnej sprawie szczególnie uzasadnionego przypadku. Udzielenie zatem rzeczowego zezwolenia będzie miało charakter wyjątkowy.

Niniejsze uzgodnienie wymaga oceny pod kątem wystąpienia ewentualnych kolizji - z projektowanymi rozwiązaniami jak i istniejącą infrastrukturą techniczną, uzbrojenia podziemnego - i nie zwalnia autora projektu z obowiązku starannego sporządzenia planu sytuacyjnego na kopii aktualnej mapy zasadniczej lub mapy jednostkowej przyjętej do państwowego zasobu geodezyjnego i kartograficznego, zgodnie z art. 29a ustawy z dnia 7 lipca 1994r. Prawo budowlane (Dz. U. z 2003r. Nr 207, poz. 2016 ze zm.).



W uznaniu administratora drogi krajowej w niniejszej sprawie zachodzą przesłanki określone w art. 39 ust. 3 ustawy o drogach publicznych, uzasadniające udzielenie zezwolenia na lokalizację - w pasie drogowym drogi krajowej Nr 8, ul. Lipowej w Bełchatowie planowanej sieci wod.-kan. - przy optymalnym wykorzystaniu pasa drogowego - wydawanego w drodze stosownej decyzji administracyjnej. Lokalizacja - o której mowa powyżej - nie powinna wpływać negatywnie na funkcjonowanie układu drogowego, pod warunkiem zachowania przez stronę wnioskującą ustaleń niniejszego zezwolenia. Zgodnie z warunkami decyzji, przed przystąpieniem do robót i umieszczeniem urządzenia niezwiązanego z zarządzaniem drogami lub potrzebami ruchu drogowego niezbędne jest wystąpienie strony z wnioskiem o wydanie przez zarządcę drogi (Rejon w Radomsku) decyzji, zarówno na prowadzenie robót i ustalenie za powyższe opłat jak i ustalenie opłaty za umieszczenie w pasie drogowym w/w urządzeń infrastruktury technicznej w związku z przedmiotową decyzją.

Załącznikiem do w/w decyzji jest przedłożony do uzgodnienia projekt budowlany „Kanalizacji sanitarnej, kanalizacji deszczowej, odwodnienia ulicy, przebudowy wodociągu wraz z przyłączami w ramach pasa drogowego, drogi krajowej Nr 8 i przyłączami kanalizacji sanitarnej w ul. Lipowej etap III, na odcinku od posesji Nr 137 do granic miasta Bełchatowa” - droga krajowa Nr 8 (w km 299+945 ÷ 300+664) wraz z częścią graficzną, kopii mapy syt.-wys. (w skali 1:500) rysunek Nr 1, Nr 2 i Nr 3.

Decyzja niniejsza wywołuje skutki prawne pod warunkiem uzyskania pozwolenia na budowę od właściwego organu administracji architektoniczno-budowlanej.

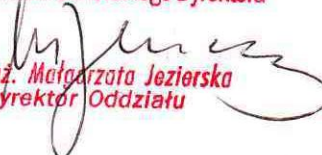
P O U C Z E N I E

Od niniejszej decyzji nie służy odwołanie .

Strona niezadowolona z decyzji może w ciągu 14 dni od dnia jej doręczenia zwrócić się w trybie art.127 § 3 k.p.a. do Generalnego Dyrektora Dróg Krajowych i Autostrad w Warszawie, ul. Żelazna 59 z wnioskiem o ponowne rozpatrzenie sprawy.

Wniosek - wraz z opłatą skarbową w wysokości 5,00 zł i 0,50 zł za każdy załącznik do wniosku - należy przesłać (lub złożyć) na adres: **Generalna Dyrekcja Dróg Krajowych i Autostrad Oddział w Łodzi 90-056 Łódź, ul. Roosevelta 9.**

Z upoważnienia Generalnego Dyrektora


mgr inż. Małgorzata Jezierska
Dyrektor Oddziału

otrzymuje :

1. Gmina Miasto Bełchatów
97-400 Bełchatów, ul. T. Kościuszki Nr 1
- ②. Biuro Projektów
„Miastoprojekt-2” Spółka z o.o.
90-722 Łódź, ul. Włóczęgów 20

do wiadomości:

1. Rejon w Radomsku, ul. Reja 8
2. a/a

BEŁCHATÓW - M 2006-06-16

Starostwo Powiatowe w Bełchatowie
Wydział Geodezji, Kartografii i Katastru
ZESPÓŁ UZGADNIANIA
DOKUMENTACJI PROJEKTOWEJ

OPINIA NR ZUDP-420/2006

Uzgodnienie : SIEĆ WODOCIĄGOWA , KANALIZACJI SANITARNEJ I DESZCZOWEJ
z PRZYŁĄCZAMI

Charakterystyka : Sieć wodociągowa , kanalizacji sanitarnej i deszczowej wraz z przyłączami w ramach pasa drogowego w ulicy Lipowej - etap III oraz przyłączem sanitarnym do posesji 167 , 169 , 171 , 173 .

Lokalizacja obiektu : m.BEŁCHATÓW ul. LIPOWA

Nr zlecenia : 4576-1/2006

Inwestor : URZĄD MIASTA BEŁCHATÓW
97-400 BEŁCHATÓW-M.
Kościuszki 1

Nazwa jednostki projektowej : BIURO PROJEKTÓW
" MIASTOPROJEKT -2" Sp.z o.o.
90-722 ŁÓDŹ
Więckowskiego 20

PODSTAWA PRAWNA UZGODNIENIA
Ustawa z dnia 17 maja 1989 r. Prawo Geodezyjne i Kartograficzne (T.J.Dz.U.Nr 100 z 2000r poz. 1086). Rozporządzenie MRRIb z dnia 2.04.2001 r w sprawie geodezyjnej ewidencji sieci uzbrojenia terenu oraz zespołów uzgadniania dokumentacji projektowej (Dz.U.Nr 38 z 2001r poz. 455. Zarządzenie nr 3/99 z 14.01.1999 r Starosty Powiatu Bełchatowskiego.

POUCZENIE
Uzgodnione usytuowanie sieci uzbrojenia terenu podlega wytyczeniu i geodezyjnej inwentaryzacji powykonawczej przez jednostki uprawnione do wykonywania prac geodezyjnych. W razie niezgodności realizacji sieci uzbrojenia terenu z uzgodnionym projektem inwestor zobowiązany jest przedłożyć mapę z wynikami pomiarów powykonawczych właściwemu organowi administracji architektoniczno-budowlanej. Uzgodnienie usytuowania projektowanych sieci uzbrojenia terenu zachowuje ważność przez okres 3 lat od daty wydania opinii w sprawie uzgodnienia usytuowania projektowanych sieci uzbrojenia terenu. Uzgodnienie traci ważność w przypadku, o którym mowa w § 13 Rozp. MRRIb z dnia 2.04.2001 w sprawie geodezyjnej ewidencji sieci uzbrojenia terenu oraz zespołów uzgadniania dokumentacji projektowej.

Po rozpatrzeniu wniosku na posiedzeniu ZUDP w dniu 2006-06-08 przedłożony projekt został uzgodniony pozytywnie z zachowaniem wymienionych uwag :

1. Zakład Gazowniczy

W obrębie sieci gazowej roboty ziemne wykonywać pod nadzorem przedstawicieli RDG Radomska (placówka Bełchatów).

2. Telekomunikacja Polska S.A.

Przy skrzyżowaniu z kanalizacją telefoniczną prace ziemne wykonywać ręcznie z zachowaniem ostrożności pod nadzorem służb TP. Przed zasypaniem wykopu należy powiadomić służby TP S.A. Bełchatów celem odbioru .

3. Zakład Energetyczny Kurnos

Należy zachować szczególną ostrożność w czasie prowadzenia prac pod liniami napowietrznymi.

W miejscu kolizji z linią kablową nn prace ziemne należy prowadzić ręcznie. Na kable nałożyć rurę osłonową w obecności pracownika RE Bełchatów.

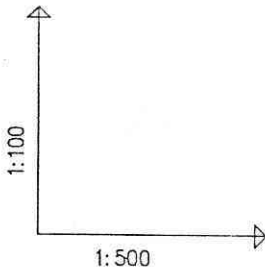
Przewodniczący zespołu

Z up. STAROSTY

mgr inż. Małgorzata Piotrowska
Przewodniczący Zespołu
Uzgadniania Dokumentacji i Reg. Usług

Za zgodność z oryginałem
mgr inż. Anna Andrzejczak

4/S2
4/1s



studnia

studnia, Rz.d.=212.37

POZIOM PORÓWNAWCZY 200.00 m n.p.m.

PROJ. RZĘDNA TERENU		215.18
RZĘDNA TERENU ISTN.		214.81
RZĘDNA DNA KANAŁU		213.29
ZAGŁĘBIENIE DNA KANAŁU		1.81
SPADKI, DŁUGOŚCI	1.00m	1%
ŚREDNICA, MATERIAŁ		
ODCINKI		1.00
ODLEGŁOŚCI		0.88

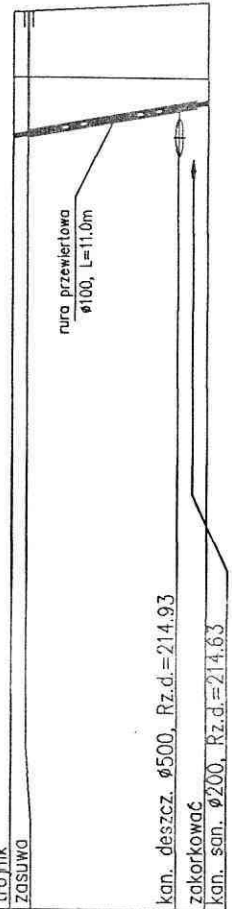
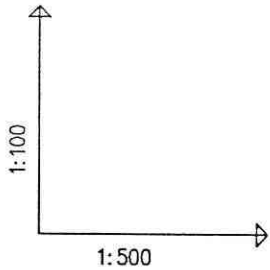
GA-Grat, Generator rysunkowy 7.7

mgr inż. Anna Andrzejczak-Moder
upr. nr ewid. 71/01/WL
w zakresie sieci, instalacji, urządzeń
wodosygornych, kanalizacyjnych, ciepłych
wentylacyjnych i gazowych
91-484 Łódź ul. Złotego 75/81 m. 53
tel. 42 252 19 00

obiekt: Kanalizacja sanitarna, deszczowa i wodociąg w ul. Lipowej w Bełchatowie - etap III		
treść rysunku: Profile przyłączy kanalizacji sanitarnej		
projektant: inż. E. Andrzejczak		sprawdzenie: mgr inż. A. Andrzejczak-Moder
skala: 1:100/500	data: 03.2006	nr rysunku: 7/1

inż. ELŻBIETA ANDRZEJCZAK
Rzeczoznawca w zakr. wodociągów i kanal.
Upr. w specjalności Inst.-inżynieryjnej
upr. nr GP II 460-80/76, 237/86/WL, 1/82/WML
w zakr. sieci i inst. sanit. oraz ochr. środow.
Łódź, ul. Jana 12 m. 79, tel. 651-39-62

4/1s
S2



POZIOM PORÓWNAWCZY 205.00 m n.p.m.

PROJ. RZĘDNA TERENU	216.81	216.94
RZĘDNA TERENU ISTN.	215.95	215.95
RZĘDNA OSI RUROCIĄGU	215.18	215.57
ZAGŁĘBIENIE OSI RUROCIĄGU	1.63	1.30
SPADKI, DŁUGOŚCI	35.5 ‰ / 13.00m	
ŚREDNICA, MATERIAŁ	ø50	
ODCINKI	13.00	
ODLEGŁOŚCI	0.00	11.00 13.00

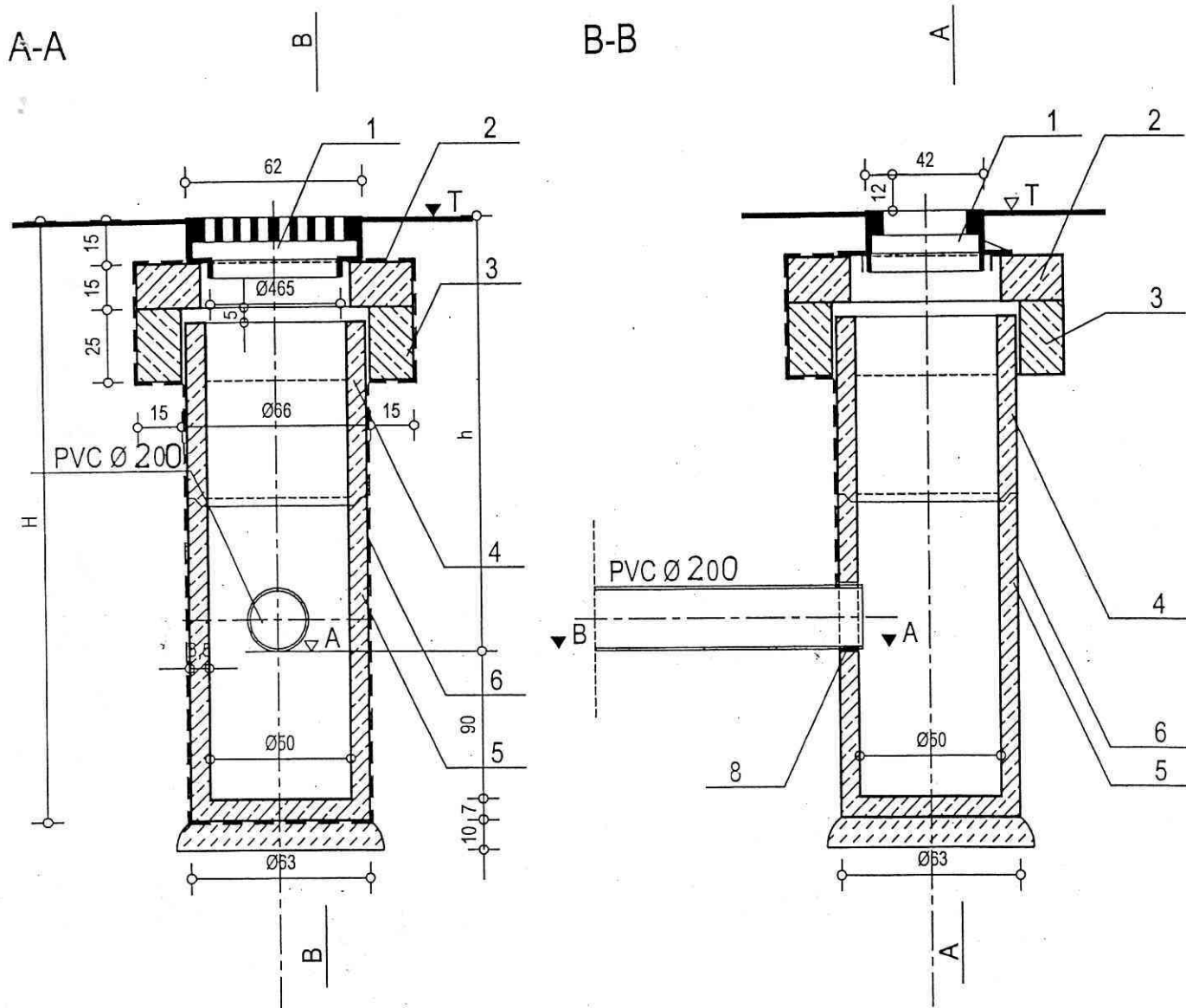
BPI-Graf. Generator rysunkowy 7.7

31W 0 S2

mgr inż. Anna Andrzejczak-Modera
ul. Lipowej 71, 01-778
w zakresie: instalacji, urządzeń
wodociągowych, analizy i pomiarów
wartościowych i geodezji
91-464 100 100, Słoneczna 79-61 m, 00
tel. 22 788 88 88

inż. ELŻBIETA ANDRZEJCZAK
Rzeźnicznica w zakr. wodociągów i kanał.
Upr. w specjalności inst.-inżynierskiej
upr. nr GP II 460-80/76, 237/26 WML, 1/82/WML
w zakr. sieci i inst. sanit. oraz ochr. środow.
Łódź, ul. Jana 12 nr. 73, tel. 051-39-02

obiekt: Kanalizacja sanitarna, deszczowa i wodociąg w ul. Lipowej w Bełchatowie - etap III		
treść rysunku: Profile przyłączy wodociągowych		
projektant: inż. E. Andrzejczak		sprawdzenie: mgr inż. A. Andrzejczak-Modera
skala: 1:100/500	data: 03.2006	nr rysunku: 9/1



WIDOK Z GÓRY

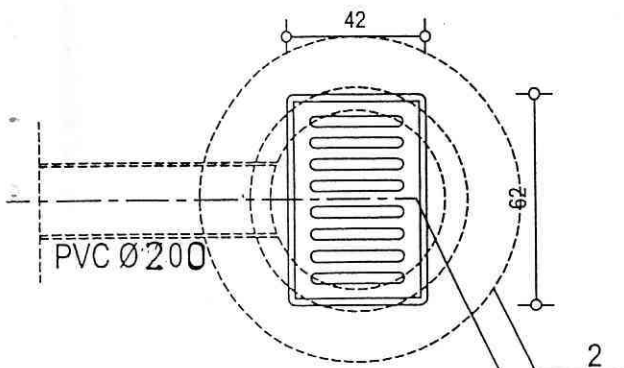
LEGENDA

- 1 WPUST SCIEKOWY ULICZNY KLASY D400 wg EN-124 Z RUSZTEM MOCOWANYM ZAWIASOWO
- 2 PRZYKRYWA ZELBETOWA POD WPUST SCIEKOWY Ø106/50
- 3 ZELBETOWY PIERSIEŃ ODCIAZAJACY Ø96/66
- 4 NADSTAWKA - KRAG ZELBETOWY C50 O DŁUGOSCI 50, 75 LUB 100cm
- 5 KRAG ZELBETOWY Z DNEM Ø50; l=100cm
- 6 IZOLACJA PIONOWA BITIZOL 2xR+P
- 7 USZCZELKA GUMOWA

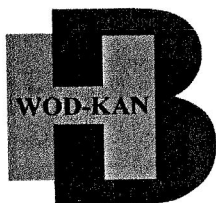
ARK 13

mgr inż. Anna Andrzejczak-Moder
upr. nr ewid. 71/01/WL
w zakresie sieci, instalacji, urządzeń
wodociągowych, kanalizacyjnych, ciepłych
wzrost. 2000
91-464 Łódź, ul. Żłnierska 75/81 m. 59
tel. 665 78 03

obiekt: Kanalizacja sanitarna, deszczowa i wodociąg w ulicy Lipowej w Bełchatowie – etap III		
treść rysunku: Wpust deszczowy		
Projektant: inż. E. Andrzejczak	sprawdzający: mgr inż. A. Andrzejczak-Moder	
skala: 1:500	data: 04.2006	nr rys.: 13



inż. ELŻBIETA ANDRZEJCZAK
Rzeczoznawca w zakr. wodociągów i kanal.
Upr. w specjalności inst.-inżynierskiej
upr nr GP II 460-80/76. 237/86/WL, 1/82/WML
w zakr. sieci i inst. sanit. oraz ochr. środow.
Łódź, ul. Łępa 12 m. 79, tel. 651-89-62



- 20 -

Mark nr 2

Zakład Wodociągów i Kanalizacji
„WOD-KAN” Spółka z o.o. w Belchatowie
97-400 Belchatów, ul. Budryka 60
tel./ fax /044/ 633-83-06, centr. 633-83-08, 633-83-09
e-mail: wodkan@wodkan-belchatow.pl
www.wodkan-belchatow.pl
NIP 769-050-22-13 Regon 590005919
KRS 0000109360 Sąd Rejonowy dla Łodzi-Sródmieścia w Łodzi

27.02.06 r.

TI/53 / 374 / 06

Biurow Projektów
„Miastoprojekt-2” Sp. z o.o.
ul. Więckowskiego 20
90-722 Łódź

dotyczy: kanalu sanitarnego w ul. Lipowej etap III

W odpowiedzi na pismo z dnia 13.02.2006 r. Zakład Wodociągów i Kanalizacji informuje, że nie wyraża zgody na zaprojektowanie kanału sanitarnego w ulicy Lipowej ze spadkiem 0,4%.

Zgodnie z wytycznymi technicznymi do projektowania sieci kanalizacyjnych minimalny spadek dla rur o średnicy 200 mm kanalizacji sanitarnej wynosi 0,5%, jednak przy zastosowaniu rur PVC producent dopuszcza ułożenie rur ze spadkiem 0,45 %.

Ponadto z wieloletniego doświadczenia wiemy, iż firmy wykonujące kanalizację nie zawsze budują ją z zaprojektowanym spadkiem, dlatego też możemy zaopiniować pozytywnie opracowanie dokumentacji technicznej na ułożenie kanalizacji ze spadkiem podanym przez producenta rur.

DYREKTOR TECHNICZNY

[Signature]
mgr Tadeusz Kruszyński

Za zgodność z oryginałem:
inż. ELŻBIETA ANDRZEJCZAK
Pracownica w zakr. wodociągów i kanalizacji
Upr. w specjalności inst.-inżynierskiej
upr nr GP II 460-80/78, 237/86/WK, 1482/WMA
w zakr. sieci i inst. sanit. oraz ochr. środ.
Łódź, ul. Jana 12 m. 79, tel. 651-89-8

BEŁCHATÓW - M 2008-02-18

Starostwo Powiatowe w Bełchatowie
Wydział Geodezji, Kartografii i Katastru
ZESPÓŁ UZGADNIANIA
DOKUMENTACJI PROJEKTOWEJ

OPINIA NR ZUDP-189/2008

Uzgodnienie : PRZYŁĄCZE KANALIZACJI SANITARNEJ i DESZCZOWEJ

Charakterystyka :Projekt odgałęzień od zaprojektowanych przyłączy kanalizacji sanitarnej i deszczowej w ulicy Lipowej w rejonie posesji Nr 147 .

Lokalizacja obiektu : m.BEŁCHATÓW ul. LIPOWA

Nr zlecenia : 1715-1/2008

Inwestor :URZĄD MIASTA BEŁCHATÓW
97-400 BEŁCHATÓW-M.
Kościuszki 1

Nazwa jednostki projektowej : BIURO PROJEKTOWE
ANNA ANDRZEJCZAK
91-464 ŁÓDŹ
Zgierska 75/81 m.59


PODSTAWA PRAWNA UZGODNIENIA
Ustawa z dnia 17 maja 1989 r Prawo Geodezyjne i Kartograficzne (T.J.Dz.U.Nr 240 z 2005 r. poz. 2027 z późn. zm.), Rozporządzenie MRRiB z dnia 2.04.2001 r w sprawie geodezyjnej ewidencji sieci uzbrojenia terenu oraz zespołów uzgadniania dokumentacji projektowej (Dz.U.Nr 38 z 2001r poz. 455. Zarządzenie nr 3/99 z 14.01.1999 r Starosty Powiatu Bełchatowskiego.

POUCZENIE
Uzgodnione usytuowanie sieci uzbrojenia terenu podlega wytyczeniu i geodezyjnej inwentaryzacji powykonawczej przez jednostki uprawnione do wykonywania prac geodezyjnych. W razie niezgodności realizacji sieci uzbrojenia terenu z uzgodnionym projektem inwestor zobowiązany jest przedłożyć mapę z wynikami pomiarów powykonawczych właściciemu organowi administracji architektoniczno-budowlanej. Uzgodnienie usytuowania projektowanych sieci uzbrojenia terenu zachowuje ważność przez okres 3 lat od daty wydania opinii w sprawie uzgodnienia usytuowania projektowanych sieci uzbrojenia terenu. Uzgodnienie traci ważność w przypadku, o którym mowa w § 13 Rozp. MRRiB z dnia 2.04.2001 w sprawie geodezyjnej ewidencji sieci uzbrojenia terenu oraz zespołów uzgadniania dokumentacji projektowej.

Po rozpatrzeniu wniosku na posiedzeniu ZUDP w dniu **2008-02-14** przedłożony projekt został uzgodniony pozytywnie .

Przewodniczący zespołu

Z up. STAROSTY


mgr inż. Małgorzata Piotrowska
Przewodniczący Zespołu
Uzgadniania Dokumentacji Projektowej

Biuro Projektowe i Inżynierskie
ZESPÓŁ PRACOWNIKA I INŻYNIERÓW
 ul. Słowackiego 10, 00-610 Warszawa
 Poczta Sądowa, poczta kierowana do adresanta, nr 100
 Z 2260 z dnia 19/02/2008 r. (niezależnie od projektu)

Inżynier Malgorzata Piotrowska
 ul. Słowackiego 10, Warszawa
 posesja nr 1/4, ul. Słowackiego
 ul. Słowackiego 10, Warszawa

data: 19/02/2008 2008-02-18

Wskazano, że przedmiotem niniejszego projektu jest wykonanie projektu technicznego i kosztorysu dla inwestycji polegającej na modernizacji i rozbudowie sieci wodociągowej w miejscowości...
 W ramach projektu przewidziano wykonanie...
 Wymagane jest wytyczenie linii...
 Wskazano, że przedmiotem niniejszego projektu jest wykonanie projektu technicznego i kosztorysu dla inwestycji polegającej na modernizacji i rozbudowie sieci wodociągowej w miejscowości...
 W ramach projektu przewidziano wykonanie...
 Wymagane jest wytyczenie linii...
 Wskazano, że przedmiotem niniejszego projektu jest wykonanie projektu technicznego i kosztorysu dla inwestycji polegającej na modernizacji i rozbudowie sieci wodociągowej w miejscowości...
 W ramach projektu przewidziano wykonanie...
 Wymagane jest wytyczenie linii...

2008-02-19

Z up. STROSTY

mgr inż. Malgorzata Piotrowska
 Przewodniczący Zespołu
 Uzgadniania Dokumentacji Projektowej



**GENERALNY DYREKTOR
DRÓG KRAJOWYCH I AUTOSTRAD
GENERALNA DYREKCJA
DRÓG KRAJOWYCH I AUTOSTRAD
ODDZIAŁ W ŁODZI**
90-056 Łódź, ul. Roosevelta 9
tel. (0-prefix) 42 637-70 71-4, fax (0-prefix) 42 637-75-52
NIP 725-17-13-273 REGON 017511575-00154
GDDKiA-OL.Z-3-zn-435k/45-B /06/2008

Łódź, dnia 28 stycznia 2008r.

D E C Y Z J A

Na podstawie art. 39 ust. 3, 3a ustawy z dnia 21 marca 1985 r. o drogach publicznych (tekst jednolity: Dz. Ustaw z 2007r. Nr 19, poz. 115) oraz art. 104 ustawy z dnia 14 czerwca 1960 r. kodeks postępowania administracyjnego (Dz. Ustaw z 2000r. Nr 98, poz. 1071 ze zmianami) po rozpatrzeniu wniosku z dnia 14 stycznia 2008r. (doręczonego w dniu 18 stycznia 2008r.) projektanta: Biuro Projektów „Miastoprojekt-2” Spółka z o.o. 90-312 Łódź, Plac Zwycięstwa 2, działającego z upoważnienia inwestora: Gminy Miasto Bełchatów, w sprawie uzgodnienia lokalizacji planowanej kanalizacji sanitarnej i kanalizacji deszczowej (Aneks) odwodnienia ulicy, przebudowy wodociągu wraz z przyłączami w ramach pasa drogowego drogi krajowej Nr 8, ul. Lipowej w Bełchatowie - etap III - w zakresie wykonania odgałęzienia odcinka kanalizacji sanitarnej i kanalizacji deszczowej w rejonie posesji Nr 147,

zezwalam

inwestorowi: Gminie Miasto Bełchatów, na lokalizację w pasie drogowym - drogi krajowej Nr 8, ul. Lipowej w Bełchatowie - projektowanej kanalizacji sanitarnej i kanalizacji deszczowej (Aneks) odwodnienie ulicy, przebudowa wodociągu wraz z przyłączami w ramach pasa drogowego drogi krajowej Nr 8, ul. Lipowej w Bełchatowie - etap III - w zakresie wykonania odgałęzienia odcinka kanalizacji sanitarnej i kanalizacji deszczowej w rejonie posesji Nr 147.

1. projektowany kanał sanitarny \varnothing 160 PVC - na odcinku (L=3,50m) od pkt Nr 14/1S do pkt Nr 14/2S - wykonany zostanie wykopem otwartym, na głęb. min.=1,83m + 1,88m, zgodnie z załączonym profilem kanalizacji rysunek Nr 2,
2. projektowany kanał deszczowy \varnothing 200 PVC - na odcinku (L=6,50m) od pkt Nr 13/2d do pkt Nr 13/3d - wykonany zostanie wykopem otwartym, na głęb. min.=1,24m + 1,56m, zgodnie z załączonym profilem kanalizacji rysunek Nr 2,

należy jednocześnie uzyskać uzgodnienie gestorów innych sieci na przecięciu z projektowanym odcinkiem kanalizacji sanitarnej i kanalizacji deszczowej. Do uzgodnienia przedłożono kopię mapy syt.-wys. (w skali 1:500) rys. Nr 1, z naniesionym przebiegiem projektowanego kanału sanitarnego \varnothing 160 PVC i kanału deszczowego \varnothing 200 PVC. Planowaną kanalizację należy wykonać na następujących warunkach:

1. Przed przystąpieniem do budowy kanalizacji sanitarnej i kanalizacji deszczowej należy uzyskać w GDDKiA Oddział w Łodzi Rejon w Radomsku, decyzję na zajęcie pasa drogowego drogi krajowej Nr 8, ul. Lipowej w Bełchatowie, stosownie do art. 40 ust. 1 ustawy z dnia 21 marca 1985r. o drogach publicznych (tekst jednolity: Dz. Ustaw z 2007r. Nr 19, poz. 115) załączając oświadczenie o posiadaniu pozwolenia na budowę uzyskanego od właściwego organu administracji architektoniczno-budowlanej. Wniosek w sprawie zezwolenia na prowadzenie robót w pasie drogowym należy uzupełnić o zatwierdzony w GDDKiA Oddział w Łodzi projekt organizacji ruchu i projekt odtworzenia istniejącego chodnika, zjazdu jak i rowu przydrożnego w ul. Lipowej. Jednocześnie Rejon w Radomsku, zgodnie z § 2 ust. 3 Rozporządzenia Rady Ministrów z dnia 1 czerwca 2004r. w sprawie określenia warunków udzielania zezwoleń na zajęcie pasa drogowego (Dz. Ustaw Nr 140, poz. 1481) określi warunki przywrócenia pasa drogowego, a w szczególności zasady usuwania usterek i wad technicznych powstałych w ciągu 24 miesięcy licząc od daty odbioru pasa drogowego - w odniesieniu do wykonanej kanalizacji sanitarnej i deszczowej - w pasie drogowym drogi krajowej Nr 8. Zajmujący pas drogowy obowiązany jest zapewnić bezpieczne warunki ruchu w rejonie prowadzonych robót oraz przywrócić pas drogowy do poprzedniego stanu użyteczności, zgodnie z art. 40 ust. 15 wspomnianej ustawy o drogach publicznych. Materiały odpadowe powstałe w wyniku wykonywania w/w robót zostaną zagospodarowane przez inwestora, z zachowaniem postanowień ustawy z dnia 27 kwietnia 2001r. o odpadach (Dz. Ustaw Nr 62, poz. 628).
2. Decyzja za zajęcie pasa drogowego - określająca cel zajęcia pasa drogowego, powierzchnię zajmowanego pasa, okres zajęcia pasa drogowego, wysokość opłaty za zajęcie pasa drogowego w celu prowadzenia robót i opłatę roczną za umieszczenie urządzenia obcego w pasie drogowym, niezwiązanego z funkcjonowaniem drogi - planowanego odcinka kanalizacji sanitarnej i kanalizacji deszczowej - zostanie wydana w GDDKiA Oddział w Łodzi Rejon w Radomsku, zgodnie z art. 40 ust.2 pkt 1 i 2, ust. 3, 4 i 5 w/w ustawy o drogach publicznych. Zakończenie robót określonych w/w decyzji administracyjnej, należy zgłosić w GDDKiA Oddział w Łodzi Rejon w Radomsku, wraz z kopią geodezyjnej inwentaryzacji powykonawczej - uzgodnionej kanalizacji sanitarnej i kanalizacji deszczowej - wykonanej przez uprawnioną jednostkę geodezyjną zgodnie z art. 27 ustawy z dnia 17 maja 1989r. Prawo Geodezyjne (tekst jednolity: Dz. Ustaw z 2000r. Nr 100, poz. 1086 ze zm.) przedkładając jednocześnie (wykonane przez uprawnione laboratorium drogowe) właściwe wskaźniki zagęszczenia gruntu w miejscu wykonanej kanalizacji sanitarnej i kanalizacji deszczowej oraz odtworzonego chodnika i zjazdu, które powinny być zgodne z obowiązującą Polską Normą i Rozporządzeniem Ministra Transportu i Gospodarki Morskiej z dnia 2 marca 1999r. w sprawie warunków technicznych, jakim powinny odpowiadać drogi publiczne i ich usytuowanie (Dz. Ustaw Nr 43, poz.430) - celem dokonania odbioru. . / .

3. Uzgodnioną kanalizację sanitarną i kanalizację deszczową należy wykonać zgodnie z wymogami cytowanego powyżej Rozporządzenia Ministra Transportu i Gospodarki Morskiej. W przypadku konieczności przełożenia uzgodnionej kanalizacji w związku z przebudową drogi krajowej Nr 8 przez zarządcę drogi, wnioskodawca na własny koszt dokona przełożenia lub zabezpieczenia uzgodnionej kanalizacji gdy okres umieszczenia tego urządzenia w pasie drogowym jest dłuższy niż 4 lata licząc od dnia wydania zezwolenia przez zarządcę drogi zgodnie z art. 39 ust. 5 pkt 2 w.w. ustawy o drogach publicznych. Realizacja i koszty budowy związane z wykonaniem powyższej inwestycji - w tym odtworzenie istniejącego chodnika, zjazdu i rowu przydrożnego jak i usunięcie powstałych kolizji w trakcie prowadzonych robót - należą do inwestora. W przypadku naruszenia praw osób trzecich, spowodowania awarii urządzeń obcych w trakcie prowadzonych robót, wypadków lub kolizji skutki ponosić będzie, umieszczający uzgodnione powyżej urządzenie infrastruktury technicznej.

U Z A S A D N I E N I E

Zgodnie z art. 39 ust. 1 pkt 1 ustawy z dnia 21 marca 1985 r. o drogach publicznych (tekst jednolity: Dz. Ustaw z 2007r. Nr 19, poz.115) zabrania się w pasie drogowym lokalizacji obiektów budowlanych, umieszczania urządzeń, przedmiotów i materiałów niezwiązanych z potrzebami zarządzania drogami lub potrzebami ruchu drogowego. Wyjątek stanowi zapis ust. 3 cytowanego przepisu, który stanowi „w szczególnie uzasadnionych przypadkach lokalizowanie w pasie drogowym obiektów budowlanych lub urządzeń niezwiązanych z potrzebami zarządzania drogami lub potrzebami ruchu drogowego może nastąpić wyłącznie za zezwoleniem właściwego zarządcy drogi”. Z przywołanych przepisów wynika jednoznacznie, iż ustawodawca w celu ochrony pasa drogowego przeznaczanego do prowadzenia ruchu lub postoju pojazdów oraz ruchu pieszych wprowadził zakaz umieszczenia w nim w/w urządzeń. Warunkiem odstępstwa od tego zakazu jest wystąpienie w konkretnej sprawie szczególnie uzasadnionego przypadku. Udzielenie zatem rzeczonożego zezwolenia będzie miało charakter wyjątkowy.

W uznaniu administratora drogi krajowej w niniejszej sprawie zachodzą przesłanki określone w art. 39 ust. 3 ustawy o drogach publicznych, uzasadniające udzielenie zezwolenia na lokalizację - w pasie drogowym drogi krajowej Nr 8, ul. Lipowej w Bełchatowie - projektowanych odcinków kanalizacji sanitarnej i kanalizacji deszczowej, przy optymalnym wykorzystaniu pasa drogowego - wydawanego w drodze stosownej decyzji administracyjnej. Lokalizacja - o której mowa powyżej - nie powinna wpływać negatywnie na funkcjonowanie układu drogowego, pod warunkiem zachowania przez stronę wnioskującą ustaleń niniejszego zezwolenia. Zgodnie z warunkami decyzji, przed przystąpieniem do robót i umieszczeniem urządzenia obcego niezwiązanego z zarządzaniem drogami lub potrzebami ruchu drogowego niezbędne jest wystąpienie strony z wnioskiem o wydanie przez zarządcę drogi (Rejon w Radomsku) decyzji, zarówno na prowadzenie robót i ustalenie za powyższe opłat jak i ustalenie opłaty za umieszczenie w pasie drogowym w/w urządzenia w związku z przedmiotową decyzją.

Niniejsze uzgodnienie wymaga oceny pod kątem wystąpienia ewentualnych kolizji z projektowanymi



1. Gmina Miasto Bełchatów
97-400 Bełchatów, ul. T. Kościuszki Nr 1
2. Pani inż. Elżbieta Andrzejczak
Biuro Projektów „Miastoprojekt-2” Sp. z o.o.
90-312 Łódź, Plac Zwycięstwa 2

do wiadomości:

1. Rejon w Radomsku, ul. Reja 8
2. a/a

sprawa prowadzi: Zbigniew Nestorowicz tel. (0 42) 637 13 64


Z-ca DYREKTORA ODDZIAŁU

ze zgodności
ELŻBIETA ANDRZEJCZAK
zobowiązana w zokr. wodociągów i kanalizacji
inż. w specjalności inst.-inżynierijnej
pr nr GP II 450-6376, 237/86/WL, 1/82/WML
z okr. sieci i inst. sanit. oraz ochr. środow.
Łódź, ul. Jana 12 m. 79, tel. 651-89-62

MAPA SYTUACYJNO-WYSOKOŚCIOWA

z geodezyjną inwentaryzacją urządzeń podziemnych

Biuro Usług Geodezyjnych
Stanisław Ogłóza
97-404 Drużbice 95, tel. (044) 31 11 94
R: 590358339, NIP 752-110-45-49

SKALA 1:500

GEODETA UPRAWNIONY
Stanisław OGŁOZA
Swiat MGPIB Nr 15385

województwo: łódzkie
powiat: bełchatowski
miasto: Bełchatów
obręb : 07
ulica: Lipowa
działka nr: 48/3

Poziom odniesienia „Kronsztadt”
Układ współrzędnych „1965”
Uzgodniono w Z.U.D.

sekcja nr 132.231.0313 (249)

Aktualna na dzień 25.09.2007r.
Mapa służy do celów projektowych.
Granice naniesiono według ewidencji
gruntów i budynków.

Starostwo Powiatowe w Bełchatowie Powiatowy Ośrodek Dokumentacji Geodezyjnej i Kartograficznej
W obszarze oznaczonym na mapie potwierdzono w dniu 05.10.2007 sędziwej, Dokumentacji Geodezyjnej i Kartograficznej mapy otrzymanej do zarysu i z ewidencji gruntów i budynków
Niniejsza mapa może być używana Projektowane obiekty mogą być wzrostu, na budowę i eksploatację terytorii przykrojonych zmian ne do wykonywania prac geodezyjnych.
Bełchatów, dnia 05.10.2007

05.10.2007
LUB. STAROSTY

Andrzej Nowoczek
INSPEKTOR w Wydziale
Geodezji, Kartografii i Katastru

Uzgodniono dokumentację w Generalnej Dyrekcji Dróg Krajowych i Autostrad Oddział w Łodzi, ul. Roosevelta 9
z dnia 28.09.2008
Nr GDDKiA OR. Z-3 - 20-435k/2008
45-B/06/2008

podpisany specjalista
dla Geodezji i Kartografii

Zbigniew Kuczyński