



mgr inż. Artur Skrzypiec

97 – 400 Bełchatów ul. Reymonta 3/25 Tel. 503 324 776 e-mail: afarbiuro@interia.pl

PROJEKT BUDOWLANY

**PRZYŁĄCZA WODOCIĄGOWEGO, KANALIZACJI SANITARNEJ I
DESZCZOWEJ ORAZ ZEWNĘTRZNEJ INSTALACJI KANALIZACJI
SANITARNEJ, DESZCZOWEJ I GAZU DO BUDYNKU
MIESZKALNEGO**

Inwestor - Mateusz GASZEWSKI
Adres zamieszkania - ul. Grabowa 12, 97 – 400 Bełchatów
Obiekt - przyłącze wodociągowe, kanalizacji sanitarnej i deszczowej
oraz zewnętrzna instalacji kanalizacji sanitarnej, deszczowej
i gazu do budynku mieszkalnego
Adres obiektu - dz. nr ewid. 226/1, 225/5, 221/3, 221/2, obr. 1, m. Bełchatów

Autor projektu :

mgr inż. Marta SZUMIGAJ
Uprawnienia w specjalności instalacyjnej
LOD/0945/POOS/08

Asystent projektanta: mgr inż. Artur Skrzypiec

Bełchatów, czerwiec 2014 r.

97 – 400 BEŁCHATÓW ul. Reymonta 3/25
NIP 656 – 210 – 81 – 25

Tel. 503 324 776
REGON 101275173

Starostwo Powiatowe w Bełchatowie
Wydział Geodezji, Kartografii i Katastru
ZESPÓŁ UZGADNIANIA
DOKUMENTACJI PROJEKTOWEJ

OPINIA NR ZUDP-968/2014

Uzgodnienie : PRZYŁĄCZE WODOCIĄGOWE, KANALIZACJI SANITARNEJ
I DESZCZOWEJ, GAZOWE

Charakterystyka : Przyłącze wodociągowe, przyłącza i zewnętrzne instalacje kanalizacji
sanitarnej i deszczowej, zewnętrzna instalacja gazowa do projektowanego
budynku mieszkalnego.

Lokalizacja obiektu : m. BEŁCHATÓW, obr. 1, ul. SPOKOJNA, dz. 221/2, 221/3

Nr zlecenia : 7722-1/2014

Inwestor : GASZEWSKI MATEUSZ
97-400 BEŁCHATÓW
Grabowa 12

Nazwa jednostki projektowej : AFAR mgr inż. Artur Skrzypiec
97-400 BEŁCHATÓW
Reymonta 3/25

PODSAWA PRAWNA UZGODNIENIA

Ustawa z dnia 17 maja 1989 roku Prawo Geodezyjne i Kartograficzne (tekst jednolity Dz.U. Nr 193 poz. 1287 z 2010 r.) . Rozporządzenie MRiB z dnia 2.04.2001 r w sprawie geodezyjnej ewidencji sieci uzbrojenia terenu oraz zespołów uzgadniania dokumentacji projektowej (Dz.U. Nr 38 z 2001r poz. 455. Zarządzenie nr 3/99 z 14.01.1999 r Starosty Powiatu Bełchatowskiego.

POUCZENIE

Uzgodnione usytuowanie sieci uzbrojenia terenu podlega wytyczeniu i geodezyjnej inwentaryzacji powykonawczej przez jednostki uprawnione do wykonywania prac geodezyjnych. W razie niezgodności realizacji sieci uzbrojenia terenu z uzgodnionym projektem inwestor zobowiązany jest przedłożyć mapę z wynikami pomiarów powykonawczych właściwemu organowi administracji architektoniczno-budowlanej. Uzgodnienie usytuowania projektowanych sieci uzbrojenia terenu zachowuje ważność przez okres 3 lat od daty wydania opinii w sprawie uzgodnienia usytuowania projektowanych sieci uzbrojenia terenu. Uzgodnienie traci ważność w przypadku, o którym mowa w § 13 Rozp. MRiB z dnia 2.04.2001 w sprawie geodezyjnej ewidencji sieci uzbrojenia terenu oraz zespołów uzgadniania dokumentacji projektowej.

Po rozpatrzeniu wniosku na posiedzeniu ZUDP w dniu 2014-07-10 przedłożony projekt został uzgodniony pozytywnie z zachowaniem wymienionych uwag :

Przewodniczący ZUDP

W rejonie istniejącego uzbrojenia podziemnego roboty prowadzić ręcznie z zabezpieczeniem i zachowaniem szczególnej ostrożności.

Przewodniczący zespołu

Z up. STAROSTY

Małgorzata Dembska
PRZEWODNICZĄCY ZESPOŁU
UZGADNIANIA DOKUMENTACJI PROJEKTOWEJ

Prezydent Miasta Bełchatowa
ul. Kościuszki 1
97-400 Bełchatów

WIM.7230.4.127.2014

DECYZJA

Na podstawie art. 39 ust. 3, 3a ustawy z dnia 21 marca 1985 roku o drogach publicznych (tekst jednolity: Dz. U. z 2013 r. poz. 260), art. 104 ustawy z dnia 14 czerwca 1960 roku Kodeks postępowania administracyjnego (tekst jednolity: Dz. U. z 2013 r. poz. 267) oraz upoważnienia Prezydenta Miasta Bełchatowa KP. 0113-19/07 z dnia 2007-01-16 w sprawie wydawania decyzji administracyjnych z zakresu lokalizacji urządzeń w pasie drogowym niezwiązanych z jego funkcjonowaniem, po rozpatrzeniu wniosku złożonego przez Pana Mateusza Gaszewskiego zam. ul. Grabowa 12, 97-400 Bełchatów.

Zezwalam

Inwestorowi Panu Mateuszowi Gaszewskiemu zam. ul. Grabowa 12, 97-400 Bełchatów na lokalizację w pasie drogowym ulicy Spokojnej (działki nr 221/3, 225/5, 226/1 obręb 1) przyłącza wodociągowego, przyłącza kanalizacji sanitarnej oraz przyłącza kanalizacji deszczowej do działki nr 221/2 obręb 1 zgodnie z przedłożoną do uzgodnienia mapą sytuacyjno - wysokościową (załącznik graficzny stanowi integralną część decyzji).

1. Przed przystąpieniem do wykonania w/w urządzeń infrastruktury technicznej niezwiązanych z potrzebami zarządzania drogami oraz zarządzaniem ruchem drogowym należy uzyskać w Wydziale Inżynierii Urzędu Miasta w Bełchatowie decyzję na zajęcie pasa drogowego w/w ulicy stosownie do art. 40 ustawy z dnia 21 marca 1985 roku o drogach publicznych (tekst jednolity: Dz. U. z 2013 r. poz. 260). Wniosek na zajęcie pasa drogowego należy złożyć w Wydziale Inżynierii Urzędu Miasta w Bełchatowie zgodnie z § 1 ust. 2 Rozporządzenia Rady Ministrów z dnia 1 czerwca 2004 roku (Dz. U. z 2004 roku Nr 140 poz. 1481), w sprawie określenia warunków udzielania zezwoleń na zajęcie pasa drogowego, który jako zarządca drogi określi warunki udzielania zezwolenia na zajęcie pasa drogowego, określi warunki przywrócenia pasa drogowego, a w szczególności zasady usuwania usterek i wad technicznych powstałych w ciągu 24 miesięcy licząc od daty odbioru pasa drogowego - w odniesieniu do wykonywanych w/w urządzeń infrastruktury technicznej w pasie drogowym w/w ulicy. Zajmujący pas drogowy obowiązany jest zapewnić bezpieczne warunki ruchu w rejonie prowadzonych robót oraz przywrócić pas drogowy do poprzedniego stanu użyteczności zgodnie z art. 40 ust. 15 wspomnianej ustawy o drogach publicznych. Materiały odpadowe powstałe w wyniku wykonywania w/w robót zostaną zagospodarowane przez Inwestora, z zachowaniem postanowień ustawy z dnia 14 grudnia 2012 roku o odpadach (tekst jednolity: Dz. U. z 2013 r. poz. 21).
2. Decyzja na zajęcie pasa drogowego - określająca cel zajęcia pasa drogowego, powierzchnię zajmowanego pasa, okres zajęcia pasa drogowego, wysokość opłaty za zajęcie pasa drogowego w celu prowadzenia robót i opłatę roczną za umieszczenie urządzenia obcego w pasie drogowym, niezwiązanego z funkcjonowaniem drogi - w/w projektowane urządzenia infrastruktury technicznej - zostanie wydana w Urzędzie Miasta w Bełchatowie w Wydziale Inżynierii (pokój 423), zgodnie z art. 40 ust. 2 pkt. 1 i 2, ust. 3, 4 i 5 w/w ustawy o drogach publicznych. Prowadzenie robót w pasie drogowym oraz jego odtworzenie powinny być zgodne z „Warunkami wykonywania robót budowlanych w pasach drogowych, dla których zarządcą jest Prezydent Miasta Bełchatowa” - załącznik do decyzji. Zakończenie robót określonych w w/w decyzji administracyjnej należy zgłosić w Urzędzie Miasta w Bełchatowie celem dokonania odbioru w zakresie odtworzenia zajmowanej powierzchni pasa drogowego.

3. Uzgodnione urządzenia infrastruktury technicznej należy wykonać zgodnie z wymogami Rozporządzenia Ministra Transportu i Gospodarki Morskiej z dnia 2 marca 1999 roku w sprawie warunków technicznych, jakim powinny odpowiadać drogi publiczne i ich usytuowanie (Dz. U. z 1999 r. Nr 43 poz. 430). W przypadku konieczności przełożenia uzgodnionej infrastruktury technicznej w związku z rozbudową drogi przez zarządcę drogi, wnioskodawca na własny koszt dokona przełożenia lub zabezpieczenia uzgodnionych urządzeń, zgodnie z art. 39 ust. 5 w/w ustawy o drogach publicznych. Realizacja i koszty budowy związane z wykonaniem powyższej inwestycji - w tym usunięcia powstałych kolizji w trakcie prowadzonych robót jak i odtworzenia istniejącej konstrukcji nawierzchni w pasie drogowym w/w ulicy - należy do inwestora.
4. W przypadku naruszenia praw osób trzecich, spowodowania awarii urządzeń obcych w trakcie prowadzonych robót, wypadków lub kolizji skutki ponosić będzie, umieszczający uzgodnione powyżej urządzenia infrastruktury technicznej.
5. Za samowolne rozpoczęcie robót w pasie drogowym bez zgody zarządcy drogi naliczana jest kara stanowiąca 10 krotność stawek określonych w Uchwale Nr V/32/11 Rady Miejskiej w Bełchatowie z dnia 3 lutego 2011 roku w sprawie wysokości stawek opłaty za zajęcie pasa drogowego dróg gminnych na obszarze Miasta Bełchatowa, na cele niezwiązane z budową, przebudową, remontem, utrzymaniem i ochroną dróg.
6. Zezwolenie zarządcy drogi wyrażone w niniejszej decyzji nie jest równoznaczne z pozwoleniem na budowę stosownie do przepisów ustawy z dnia 7 lipca 1994 r. Prawo Budowlane (tekst jednolity: Dz. U. z 2013 r. poz.1409).
7. Projektowane urządzenia infrastruktury technicznej w śladzie jezdni lub innych przeszkód terenowych należy wykonać metodą przecisku/przewiertu i zabezpieczyć rurą osłonową.
8. Teren po wykonaniu prac należy przywrócić do stanu pierwotnego.

UZASADNIENIE

Zgodnie z art. 39 ust. 1 pkt 1 ustawy z dnia 21 marca o drogach publicznych (tekst jednolity: Dz. U. z 2013 r. poz. 260) zabrania się lokalizacji w pasie drogowym obiektów budowlanych, umieszczania urządzeń, przedmiotów i materiałów niezwiązanych z potrzebami zarządzania drogami lub potrzebami ruchu drogowego. Zgodnie z ust. 1 a przepisu ust. 1 pkt 1 nie stosuje się do umieszczania, konserwacji, przebudowy i naprawy infrastruktury telekomunikacyjnej w rozumieniu ustawy z dnia 16 lipca 2004 r. - Prawo telekomunikacyjne (Dz. U. z 2004 r. Nr 171, poz. 1800, z późn. zm.) oraz urządzeń służących do doprowadzania lub odprowadzania płynów, pary, gazu, energii elektrycznej oraz urządzeń związanych z ich eksploatacją, a także do innych czynności związanych z eksploatacją tej infrastruktury i urządzeń, jeżeli warunki techniczne i wymogi bezpieczeństwa na to pozwalają. Zapis ust. 3 cytowanego przepisu, stanowi „W szczególnie uzasadnionych przypadkach lokalizowanie w pasie drogowym obiektów budowlanych lub urządzeń niezwiązanych z potrzebami zarządzania drogami lub potrzebami ruchu drogowego może nastąpić wyłącznie za zezwoleniem właściwego zarządcy drogi, wydawanym w drodze decyzji administracyjnej. Jednakże właściwy zarządca drogi może odmówić wydania zezwolenia na umieszczenie w pasie drogowym urządzeń i infrastruktury, o których mowa w ust. 1a, wyłącznie, jeżeli ich umieszczenie spowodowałoby zagrożenie bezpieczeństwa ruchu drogowego, naruszenie wymagań wynikających z przepisów odrębnych lub miałyby doprowadzić do utraty uprawnień z tytułu gwarancji lub rękojmi w zakresie budowy, przebudowy lub remontu drogi”. Z przywołanych przepisów wynika, iż ustawodawca w celu ochrony pasa drogowego przeznaczonego do prowadzenia ruchu lub postoju pojazdów oraz ruchu pieszych wprowadził zakaz umieszczania w nim w/w urządzeń. Warunkiem odstępstwa od tego zakazu jest wystąpienie w konkretnej sprawie w szczególnie uzasadnionym przypadku. Udzielenie, zatem rzeczowego zezwolenia będzie miało charakter wyjątkowy.

Niniejsze uzgodnienie wymaga oceny pod kątem wystąpienia ewentualnych kolizji z projektowanymi rozwiązaniami jak i istniejącą infrastrukturą techniczną, uzbrojenia podziemnego i nie zwalnia autora projektu z obowiązku starannego sporządzenia planu sytuacyjnego na kopii aktualnej mapy zasadniczej lub mapy jednostkowej przyjętej do państwowego zasobu geodezyjnego i kartograficznego, zgodnie z art. 29a ustawy z dnia 7 lipca 1994 roku Prawo Budowlane (Dz. U. z 2013 r. poz.1409) Zgodnie z art. 30

w/w ustawy prawo budowlane ust. 1 pkt 1a Inwestor zobowiązany jest do zgłoszenia właściwemu organowi (Starostwo Powiatowe w Bełchatowie) budowy w/w urządzenia infrastruktury technicznej.

W uznaniu administratora drogi w niniejszej sprawie zachodzą przesłanki określone w art. 39 ust. 3 ustawy o drogach publicznych uzasadniające udzielenie zezwolenia na lokalizację w pasie drogowym w/w ulicy - przy optymalnym wykorzystaniu pasa drogowego. Lokalizacja, o której mowa powyżej - nie powinna wpłynąć negatywnie na funkcjonowanie układu drogowego pod warunkiem zachowania przez stronę wnioskującą ustaleń niniejszego zezwolenia. Zgodnie z warunkami decyzji, przed przystąpieniem do robót i umieszczeniem urządzenia niezwiązanego z zarządzaniem drogami lub potrzebami ruchu drogowego niezbędne jest wystąpienie Inwestora z wnioskiem o wydanie przez zarządcę drogi decyzji, zarówno na prowadzenie robót i ustalenie za powyższe opłat jak i ustalenie opłaty za umieszczenie w pasie drogowym w/w urządzeń infrastruktury technicznej w związku z przedmiotową decyzją.

Załącznikami do w/w decyzji są: przedłożona do uzgodnienia mapa sytuacyjno - wysokościowa oraz „Warunki wykonywania robót budowlanych w pasach drogowych, dla których zarządcą jest Prezydent Miasta Bełchatowa”.

Na podstawie załącznika do ustawy z dnia 16 listopada 2006 roku o opłacie skarbowej (Dz. U. z 2012 r. poz. 1282 ze zm., cz. III ust. 44 kol. 4 pkt 9) zezwolenie na lokalizowanie w pasie drogowym obiektów budowlanych lub urządzeń niezwiązanych z potrzebami zarządzania drogami lub potrzebami ruchu drogowego nie podlega opłacie skarbowej.

POUCZENIE

Od decyzji służy odwołanie do Samorządowego Kolegium Odwoławczego w Piotrkowie Trybunalskim ul. Słowackiego 19 za pośrednictwem Prezydenta Miasta Bełchatowa w ciągu 14 dni od daty doręczenia.



z up. Prezydenta Miasta Bełchatowa
Alina Walaszko
mgr inż. Alina Walaszko
Z-CA DYREKTORA WYDZIAŁU INŻYNIERII

Otrzymują:

1. Strona lub pełnomocnik strony.
2. a/a

Warunki wykonywania robót budowlanych w pasach drogowych,
dla których zarządcą jest Prezydent Miasta Bełchatowa.

I. Obowiązki Inwestora przed przystąpieniem do wykonania prac w pasie drogowym.

1. Przed przystąpieniem do prac prowadzonych w pasie drogowym inwestor uzyska zgodę od zarządu drogi (Wydział Inżynierii - pokój 423) w drodze decyzji administracyjnej na zajęcie pasa drogowego (wniosek o jego zajęcie należy złożyć min. 14 dni przed planowanym zajęciem) oraz wniesie z tego tytułu stosowne opłaty (naliczone w decyzji na zajęcie pasa drogowego) wynikające z ustawy o drogach publicznych.
2. Przed przystąpieniem do prac wykonawca przedstawi w Wydziale Inżynierii uzgodniony projekt organizacji ruchu (dla dróg powiatowych opinia/decyzja - KP Policji w Bełchatowie oraz Starosty Powiatu Bełchatowskiego; dla dróg gminnych - opinia Starosty Powiatu Bełchatowskiego). Bez uzgodnionego projektu organizacji ruchu oraz prawidłowego oznakowania (zgodnego z zaopiniowanym POR) wykonawca nie ma prawa rozpocząć robót.
3. Podczas prowadzenia prac obowiązuje bezwzględna ochrona i zabezpieczenie drzewostanu i krzewów znajdujących się w obrębie placu budowy (konsultacja dotycząca ochrony powinna być przeprowadzona z inspektorem ds. zieleni-Wydział Inżynierii UM w Bełchatowie - pokój 412).

II. Odtworzenie pasa drogowego.

1. Wykopy po wykonaniu prac należy zasypać piaskiem zagęszczając go warstwowo, co 50 cm zagęszczarkami typu ciężkiego lub walcem. Wykonawca nie może zastosować gruntu rodzimego do zasypania wykopów.
2. Wykonawca po wykonaniu prac (w pasie jezdni lub chodnika) związanych z zasypaniem wykopów przedstawi zarządcy pasa drogowego wskaźniki zagęszczenia gruntu. Wskaźniki zagęszczenia gruntu wykonywane muszą być co najmniej z pierwszych trzech warstw zasyпки piaskowej licząc od dolnej rzędnej pierwszej warstwy konstrukcyjnej odtwarzanej nawierzchni. Wskaźniki zagęszczenia gruntu należy wykonać w dwóch egzemplarzach. Stanowią one będą integralną część dokumentów odbiorowych. Wskaźniki zagęszczenia gruntu należy pobierać:
 - w rejonie każdej wybudowanej studni i wpustu ulicznego,
 - w warstwie odsączającej w budowanej drodze (co 50 m po trzy w przekroju poprzecznym),
 - co 25 m z zasyпки piaskowej w wykopach po wykonaniu gazociągu, kabli energetycznych, wodociągu, ciepłociągu z każdej warstwy co 50 cm.

Wskaźniki powinny wynosić:

- a) w śladzie chodnika: od 0,95 do 1,00
- b) w śladzie jezdni:
 - dla ruchu lekkiego I_s , od 0,95 do 1,00
 - dla ruchu średniego I_s , od 0,98 do 1,00
 - dla ruchu ciężkiego $I_s = 1,00$

III. Odtwarzanie nawierzchni.

a) chodniki:

- zasypka piaskowa zagęszczana warstwowo,
- warstwa cementowa - piaskowa 1:4 grubości 5 cm,
- podsypka piaskowa grubości 5-10 cm,
- wymiana na nowe uszkodzonych elementów infrastruktury drogowej (płytki, kostka, obrzeża, krawężniki) w śladzie prowadzonych prac.

b) nawierzchnie gruntowe ulic oraz pobocza

- zasypka piaskowa zagęszczana warstwowo,
- warstwa tłucznia (kruszywo naturalne lub pochodzące z kruszarki w zależności od zaleceń przedstawiciela zarządu drogi frakcji 31 - 63 mm grubości 15 cm (dla poboczy 5 cm),
- warstwa kłińca frakcji 4-31 mm grubości 10 cm (dla poboczy 5 cm),
- wałowanie i profilowanie.

c) nawierzchnie asfaltowe

- zasypka piaskowa zagęszczana warstwowo,
- warstwa odsączająca z piasku grubości od 10 do 15 cm,
- wymiana na nowe uszkodzonych elementów infrastruktury drogowej (obrzeża/krawężniki) w śladzie prowadzonych prac,
- podbudowa betonowa lub z kamienia łamanego zgodna z obowiązującymi normami (ustalenia dokonywane na bieżąco z przedstawicielem urzędu),
- krawędzie istniejącej nawierzchni ulicy przycięte piłą w linii prostej i posmarowane emulsją asfaltową,
- warstwa wyrównawcza z asfalto-betonu standard II z otaczarni (asfaltobeton musi odpowiadać normie PN-S-96025 z 2000 roku),
- warstwa wiążąca z asfaltobetonu (grubość określona przez inspektora) standard II z otaczarni (asfaltobeton musi odpowiadać normie PN-S-96025 z 2000 roku),
- warstwa ścieralna i asfaltobetonu standard I z otaczarni (asfaltobeton musi odpowiadać normie PN-S-96025 z 2000 roku) - grubość od 4 cm do 5 cm na całej szerokości jezdni,
- odtworzenie oznakowania poziomego farbą chlorokauczkową.

d) odtworzenie trawników, kwietników i zieleńców - w porozumieniu z inspektorem d/s zieleni,

e) odtwarzanie rowów odwadniających - zgodnie z obowiązującymi normami oraz w porozumieniu z inspektorem d/s drogowych,

f) teren pasa drogowego w śladzie, którego nie będą w przyszłości projektowane lub wykonywane elementy konstrukcyjne pasa drogowego (jezdni, chodnik): wykop zasypać gruntem rodzimym i zagęścić - ostatnie 10 cm należy uzupełnić ziemią urodzajną, którą należy zagrabić i uwałować.

Na odtworzenie nawierzchni asfaltowych wykonawca udziela 3 letniej gwarancji na pozostałe elementy pasa drogowego oraz nawierzchnie - 2 letniej gwarancji.

Od w/w warunków można dokonać odstępstw jedynie za zgodą inspektora d/s drogowych - protokół rozbieżności od warunków.

Po zakończeniu robót odtworzeniowych wykonawca przedstawi atesty, badania laboratoryjne, aprobaty techniczne na wbudowany materiał oraz spisie z Wydziale Inżynierii protokół odbioru robót odtworzeniowych.

Nie spisanie protokołu odbioru pasa drogowego po zakończeniu robót (wygaśnięcie decyzji) jest traktowane, jako samowolne zajęcie pasa drogowego - naliczane są stawki jak za zajęcie pasa drogowego (stawka x 10).

BIURO USŁUG GEODEZYJNYCH
 Stanistaw Upr
 ul. Pabianicka 9
 NIP 769-110-45-49 REGON 190358339
 tel. 601 282 794, tel. fax 44 632 20 59
 tel. 663 182 110

MAPA DO CELÓW PROJEKTOWYCH

SKALA 1:500

województwo: łódzkie
 powiat: bełchatowski
 miasto: Bełchatów
 obręb: 1
 ul. Spokojna
 działka: 221/2
 KERG: 1621-203/2014

Poziom odniesienia "Krańsztańd 60"
 Układ współrzędnych "2000"
 Uzgodniono w ZUD
 Sekcja nr : 132.213.1332 "1965"
 6.154.32.04.12
 6.154.32.04.14 2000

Granice według danych ewidencyjnych
 Data opracowania mapy: 15.04.2014r.
 - - - - - zakres opracowania mapy

W zakresie projektowanej inwestycji budowlanej brak obciążeń służebnościami.

Na wykazie się intencją urządzeń podziemnych
 nie zgłoszonych do inwentaryzacji powykonawczej
 jednostką wykonawcą geodezyjną.
 Za prawdziwość nie zgłoszone do inwentaryzacji
 geodezyjnej oraz za prawdziwość inwentaryzacji
 uprzednio wykonanych niniejszej mapy
 nie ponosi odpowiedzialności.

GEODETA UPRAWNIONY

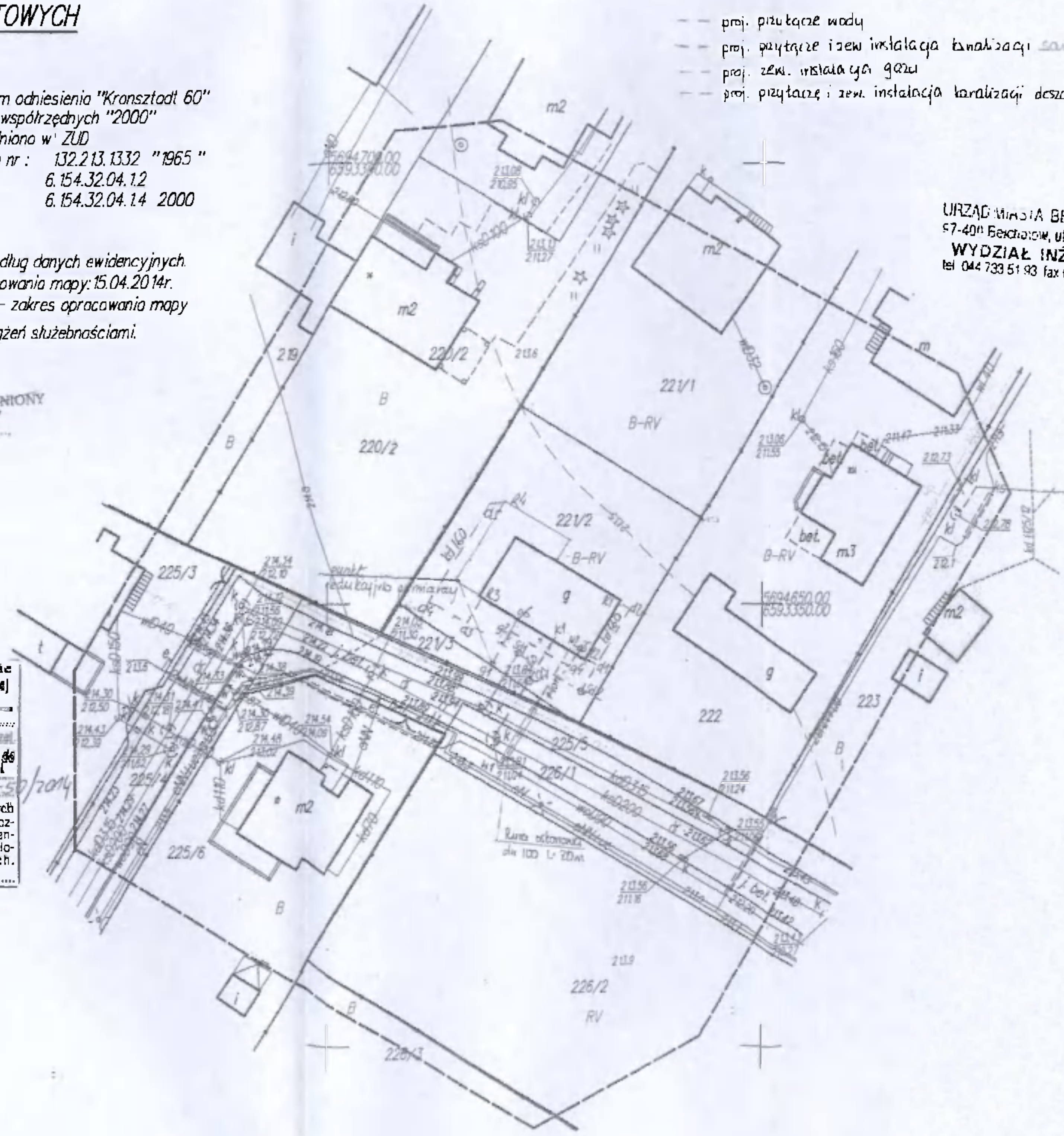
Stanistaw Upr

Starostwo Powiatowe w Bełchatowie
 Powiatow. Ośrodek Dokumentacji Geodezyjnej
 i Kartograficznej
 W obszarze oznaczonym kolorem
 dokonano składowania treści mapy
 z poszczególnymi zmianami
 i zaktualizowano pod m. 1621-203/2014
 Niniejsza mapa może służyć do celów projektowych
 Projektowane obiekty budowlane wymagające poz-
 wolenia na budowę podlegają wytyczeniu i inwen-
 taryzacji powykonawczej przez jednostki uprawnio-
 ne do wykonywania prac geodezyjnych.
 Bełchatów dnia 06.04.2014

Z up. S. MAJSTY
 Maria Skoniarz
 PODINSPEKTOR W WYDZIALE GEODEZJI
 KARTOGRAFII I KATASTRU

- - - - - proj. przyłącze wody
- - - - - proj. przyłącze i zew. instalacja kanalizacji sanitarnej
- - - - - proj. zew. instalacja gazu
- - - - - proj. przyłącze i zew. instalacja kanalizacji deszczowej

URZĄD MIASTA BEŁCHATOWA
 57-401 Bełchatów, ul. Kościuszki 1
WYDZIAŁ INŻYNIERII
 tel. 044 733 51 93 fax 044 733 51 40



OPIS PROJEKTU ZAGOSPODAROWANIA TERENU

1. Przedmiot inwestycji

Przedmiot inwestycji stanowi projekt przyłącza wodociągowego, kanalizacji sanitarnej, deszczowej oraz zewnętrznej instalacji kanalizacji sanitarnej, deszczowej i gazu do budynku mieszkalnego w miejscowości Bełchatów.

- przyłącze wodociągowe Ø40PE, L = 14.90m
- przyłącze i zewnętrzna instalacja kanalizacji sanitarnej Ø160PVC, L = 12.90m
- przyłącze i zewnętrzna instalacja kanalizacji deszczowej Ø160PVC, L = 59.25m
- zewnętrzna instalacja gazu Ø40 PE, L = 15.23m

2. Istniejący stan zagospodarowania

Na działce objętej opracowaniem znajduje się budynek gospodarczy, który objęty jest projektem przebudowy i zmiany sposobu użytkowania. Działka jest ogrodzona. W działce drogowej są istniejące sieci: wodociągowa, kanalizacji sanitarnej, kanalizacji deszczowej, gazu. Sieci teletechniczne i energetyczne.

3. Zagospodarowanie działki

Inwestycja będąca przedmiotem niniejszego projektu nie przewiduje zmiany zagospodarowania terenu na którym jest lokalizowana.

4. Zestawienie powierzchni

Zestawienie długości projektowanych przyłączy i zewnętrznych instalacji do budynku mieszkalnego:

ODCINEK	ŚREDNICA	DŁUGOŚĆ
w1-w3	40	14,90
k-k1	160	12,90
d-R1	160	28,80
Sd1-R4	160	25,95
d1-R2	160	1,65
d3-R3	160	2,85

5. Dane o działkach na których przewiduje się lokalizację inwestycji

Omawiane działki to:

dz. nr 226/1, 225/5, 221/3, obr. 1, m. Bełchatów – pas drogowy którego właścicielem jest Urząd Miasta Bełchatowa,

dz. nr 221/2, obr. 1, m. Bełchatów – działka prywatna. Właścicielem działki jest Pan Mateusz Gaszewski. Opisane działki nie są wpisane do rejestru zabytków, ani nie podlegają ochronie na podstawie decyzji o warunkach zabudowy.

6. Szkody górnicze.

Teren i działka nie znajduje się w granicach wpływów eksploatacji terenu górniczego.

7. Zagrożenie dla środowiska.

Dla planowanej budowy przyłącza wodociągowego, kanalizacji sanitarnej i deszczowej oraz zewnętrznej instalacji kanalizacji sanitarnej, deszczowej i gazu nie przewiduje się zagrożeń dla środowiska oraz higieny i zdrowia użytkowników projektowanych obiektów budowlanych i ich otoczenia.

8. Inne dane.

Ze względu na nieskomplikowany charakter obiektów budowlanych nie występują żadne dane charakterystyczne.

OPIS TECHNICZNY

do projektu przyłącza wodociągowego, kanalizacji sanitarnej i deszczowej oraz zewnętrznej instalacji kanalizacji sanitarnej, deszczowej i gazu do budynku mieszkalnego w miejscowości Bełchatów, dz. nr ewid. 226/1, 225/5, 221/3, 221/2, obręb 1, m. Bełchatów.

1. Podstawa opracowania

- zlecenie inwestora
- warunki techniczne dotyczące przyłączy wydane przez Zakład Wodociągów i Kanalizacji „WOD.-KAN.” Sp. z o.o. w Bełchatowie.
- Warunki przyłączeniowe do sieci gazowej wydane przez Rejon Dystrybucji Gazu Radomsko.
- mapa sytuacyjno – wysokościowa 1:500
- obowiązujące normy i przepisy

2. Przedmiot opracowania

Przedmiotem opracowania jest projekt budowlany przyłącza wodociągowego, kanalizacji sanitarnej i deszczowej oraz zewnętrznej instalacji kanalizacji sanitarnej, deszczowej i gazu do budynku mieszkalnego w miejscowości Bełchatów, dz. nr ewid. 221/3, obręb 1, m. Bełchatów. Właścicielem w/w działki budowlanej jest Pan Mateusz Gaszewski, zamieszkały ul. Grabowa 12, 97-400 Bełchatów.

3. Rozwiązania projektowe przyłącza wodociągowego

Na podstawie wydanych warunków na podłączenie do sieci wodociągowej przez Zakład Wodociągów i Kanalizacji Sp. z o.o. w Bełchatowie, zaprojektowano przyłącze wodociągowe z rur PE 100 o średnicy 40mm(SDR-11). Włączenie należy wykonać do istniejącego wodociągu $\phi 90$ PE zlokalizowanego w działce pasa drogowego dz. nr 226/1, obr. 1, m. Bełchatów. Przyłącze wody włączyć do wodociągu za pomocą nawiertaki ciśnieniowej samo nawiercającej NCS PN16 $\phi 90/5/4''$ do rur PVC i PE nr kat. 1002 produkcji firmy AKWA z dodatkową zasuwą klinową odcinającą 32 NT – GW z miękkim uszczelnieniem nr kat. 2650 produkcji firmy AKWA. Klucz zasuwy przedłużyć do poziomu terenu i umieścić w żeliwnej skrzynce nr katalogowy 7005. Skrzynkę zabezpieczyć przed uszkodzeniem przez obetonowanie. Miejsce usytuowania zasuwy należy oznaczyć za pomocą tablicy orientacyjnej umieszczonej na istniejącym trwałym obiekcie lub specjalnym słupku, na wysokości $\sim 2,0$ m w miejscu widocznym, w odległości nie większej niż 25,0m od oznaczonego uzbrojenia.

Przyłącze wodociągowe przechodzące pod drogą zabezpieczyć rurą osłonową dn100 wykonaną metodą przecisku sterowanego lub przewiertu. Metoda ta pozwoli na ułożenie przyłącza bez naruszenia nawierzchni drogi. Przyłącze w rurze osłonowej ułożyć na płozach prowadzących typ 32 – B – 24 np. firmy Integra sp.j. Są to płozy przeznaczone dla rurociągów o małych średnicach. Schemat rury osłonowej przedstawia rys. nr 4. Przyłącze wodociągowe wprowadzić do budynku, do pomieszczenia kotłowni. Do pomiaru ilości pobieranej wody, przewidziano wodomierz skrzydełkowy, jednostrumieniowy typu JS – 2,5 m³/h, klasy C o średnicy nominalnej dn20. Do zabezpieczenia wody przed wtórnym zanieczyszczeniem zaprojektowano zawór antyskażeniowy typu EA 291 Danfoss dn20 zgodnie z normą PN-EN 1717. Rurociąg łączyć na kształtki elektrooporowe, systemowe zalecane przez producenta. Zmiany kierunku trasy rurociągu wykonać za pomocą kształtek systemowych stosowanych przy montażu rurociągów z PE lub wykorzystać naturalny promień gięcia rur polietylenowych. Przyłącze wodociągowe układać na podsypce piaskowej – grubości 15cm. Na dnie wykopu należy wysypać warstwę podsypki nie zmrożonego materiału o ziarnistości poniżej 20mm nie zawierającego ostrych kamieni lub innego łamanego materiału. Jeżeli lokalny grunt spełnia te wymagania, to nie ma potrzeby stosowania podsypki. W przypadku układania rurociągu w gruncie skalistym lub zawierającym kamienie o średnicy powyżej 60mm, to grubość warstwy podsypki należy zwiększyć o co najmniej 5cm tak, aby jej wierzchnia warstwa znajdowała się 5-10cm powyżej górnej krawędzi skał lub kamieni w dnie wykopu. Na podsypce układany jest rurociąg. Można go montować na dnie wykopu ale jest to mało wygodne. Bardzo często rurociąg jest montowany nad brzegiem wykopu lub wzdłuż projektowanej trasy przebiegu rurociągu (ten sposób jest stosowany przy układaniu wąsko wykopowym) a następnie opuszczany na dno wykopu. Obsypkę rury należy wykonywać warstwami o grubości 10-30cm do wysokości co najmniej 30cm powyżej wierzchu rury. Materiał stosowany do obsypki musi spełniać te same wymagania co materiał na podsypkę. Jeżeli grunt rodzimy spełnia te wymagania, to może on być zastosowany do wykonania obsypki. Zagęszczanie może być wykonane przy pomocy sprzętu mechanicznego lub bez jego pomocy (stosując np. ubijaki ręczne). Przy wymaganych średnich i wysokich stopniach zagęszczenia obsypki zalecane jest stosowanie sprzętu mechanicznego. Nad rurą na wysokości 30cm powyżej wierzchu rury należy ułożyć taśmę ostrzegawczą lokalizacyjną koloru niebieskiego o szerokości 200 mm z zatopioną wkładką metalową. Po zakończeniu obsypki rurociągu (przykrycie wierzchu rury min. 30cm) pozostała przestrzeń wykopu winna być wypełniona do poziomu terenu w taki sposób i takim materiałem, który zapewni odpowiednią nośność dla

zakładanych obciążeń użytkowych. W wielu przypadkach do wykonania zasypki można użyć gruntu rodzimego o ile nie zawiera on elementów (np. kamieni) o rozmiarach powyżej 300mm. W terenach zielonych zagęszczanie zasypki nie jest konieczne. Po wykonaniu robót montażowych wykonać próby szczelności i wytrzymałości projektowanego odcinka przyłącza wodociągowego zgodnie z normą PN-81-/B-10725. Próbę ciśnieniową hydrauliczną wykonać ciśnieniem próbnym $p=0,9\text{MPa}$. Przewody z rur PE dokładnie przepłukać. W przypadku stwierdzenia, że woda z płukanego rurociągu nie odpowiada pod względem bakteriologicznym warunkom wody do picia, konieczna jest dezynfekcja. Dezynfekcję przewodu przeprowadza się wodą chlorowaną (podchloryn wapnia lub sodu zawierający 50 mg Cl_2/dm^3 wody), przy czasie kontaktu 24h. Pozostałość chloru w wodzie po tym okresie powinna wynosić 10 mg Cl_2/dm^3 . Po przeprowadzeniu dezynfekcji rurociąg należy ponownie dobrze przepłukać czystą wodą i wykonać analizę bakteriologiczną w stacji sanitarno-epidemiologicznej.

4. Rozwiązania projektowe przyłącza i zewnętrznej instalacji kanalizacji sanitarnej

Na podstawie wydanych warunków przez Zakład Wodociągów i Kanalizacji Sp. z o.o. w Bełchatowie, zaprojektowano przyłącze i zewnętrzną instalację kanalizacji sanitarnej z rur litych PVC o średnicy 160mm SN8 firmy Wavin Metalplast-Buk. Włączenie należy wykonać do kanału sanitarnego $\phi 200$ zlokalizowanego w pasie drogowym poprzez istniejącą studnię rewizyjną. Do włączenia rury przyłącza do studzienki betonowej potrzebna jest tuleja ochronna, którą należy osadzić w sposób szczelny w wykonanym otworze. Zgodnie z przepisami dotyczącymi zasad bezpieczeństwa włączenie do studzienki włączowej większej od 1m powinno nastąpić maksymalnie 0,5m ponad poziomem spocznika studzienki. Podłączenie wyżej tego poziomu zagraża obsłudze zalaniem ściekami podczas czynności eksploatacyjnych. Dlatego należy wykonać kaskadę wewnętrzną. Na rys. nr 10 przedstawiono schemat wykonania kaskady wewnętrznej w studni rewizyjnej większej od 1m. Przyłącze ułożyć zgodnie z zaprojektowanym spadkiem i zakończyć studnią rewizyjną $\phi 425$ (studnia systemowa Wavin) zlokalizowaną ok. 2m od granicy działki. Projektuje się posadowienie przyłącza i zewnętrznej instalacji kanalizacji sanitarnej na 15cm podsypce z piasku o ziarnistości poniżej 20mm nie zawierającego ostrych kamieni lub innego łamanego materiału. Rury układać należy na odpowiednio wyrównanym podłożu tak, aby zewnętrzna część kielicha zagłębiona była w podłożu. Przed montażem rur w wykopie należy sprawdzić od

strony wewnętrznej ich powierzchnie, celem wykluczenia ewentualnych uszkodzeń. Przed montażem należy posmarować kielich i bosy koniec rury smarem zalecanym przez producenta rur. Należy uważać, aby do połączeń kielichowych nie dostały się ziemia lub kamienie, gdyż spowoduje to brak szczelności połączenia. Podczas łączenia rur należy zwracać szczególną uwagę na zachowanie osiowości rurociągu. Z uwagi na znaczne zmniejszenie elastyczności rur z PVC w niskich temperaturach należy unikać montażu rur przy temperaturach poniżej 0°C. Trasę projektowanego przyłącza i zewnętrznej instalacji pokazano na rys. nr 1 „Plan zagospodarowania terenu”. Na rysunku profilu kanalizacji pokazano zagłębienie, spadki przewodu i skrzyżowanie z projektowanym i istniejącym uzbrojeniem podziemnym.

5. Rozwiązania projektowe przyłącza i zewnętrznej instalacji kanalizacji deszczowej

Na podstawie wydanych warunków przez Zakład Wodociągów i Kanalizacji Sp. z o.o. w Bełchatowie, zaprojektowano przyłącze i zewnętrzną instalację kanalizacji deszczowej z rur litych PVC o średnicy 160mm SN8 firmy Wavin Metalplast-Buk. Włączenie należy wykonać do kanału deszczowego $\phi 315$ zlokalizowanego w pasie drogowym poprzez istniejącą studnię rewizyjną. Przyłącze ułożyć zgodnie z zaprojektowanym spadkiem przewodu i zakończyć studnię rewizyjną $\phi 425$ (studnia systemowa Wavin) zlokalizowaną ok. 3m od granicy działki. Podejścia instalacji kanalizacji deszczowej zaprojektowane są pod spusty rynnowe z których odprowadzana będzie woda opadowa z połaci dachowej budynku mieszkalnego. Na podejściach rynnowych na wysokości 30 cm nad terenem zamontować rewizje lub rury spustowe podłączyć do wpustów rynnowych, które wyłapują zanieczyszczenia niesione z wodą i zapobiega zatykaniu się rur odprowadzających wodę. Projektuje się posadowienie i montaż kanału deszczowego w taki sam sposób jak przy kanalizacji sanitarnej. Trasę projektowanego przyłącza i zewnętrznej instalacji kanalizacji deszczowej pokazano na rys. nr 1 „Plan zagospodarowania terenu”. Na rysunkach profilu kanalizacji deszczowej pokazano zagłębienie, spadki przewodu i skrzyżowanie z projektowanym i istniejącym uzbrojeniem podziemnym.

6. Rozwiązania projektowe zewnętrznej instalacji gaz.

Dla projektowanego budynku mieszkalnego wyposażonego w urządzenia gazowe:

- kocioł gazowy dwufunkcyjny (c.o./c.w.) – 2,5 m³/h
- kuchnia gazowa – 0,7 m³/h

zaprojektowano zewnętrzną instalację gazu. Zewnętrzna instalacja gazu posłuży do połączenia wewnętrznej instalacji gazu z punktem redukcyjno – pomiarowym, który zlokalizowany będzie na działce inwestora. Projektowany odcinek zewnętrznej instalacji niskiego ciśnienia projektuje się z rur o średnicy PE 100 SDR-11 Dz 40x3,7mm. Do wykonania gazociągu należy stosować rury polietylenowe koloru żółtego wg PN-N-01270-3:1970. Należy wykonać je zgodnie z normą zakładową PGN i G ZN-G-3150/1996 przez przedsiębiorstwa posiadające certyfikat dopuszczenia do wykonywania rur na przewody gazowe. Rury gazowe produkowane przez firmy posiadającą atest powinny mieć trwałe oznakowanie zawierające co najmniej następujący szereg liczb i liter: PE-HD 005 110x10 020293 oznaczające: typ tworzywa, indeks płynięcia, średnicę zewnętrzną, grubość ścianki oraz datę produkcji. Do zgrzewania rur należy stosować kształtki elektrooporowe lub sprzęt zgrzewający zapewniający wysoką jakość połączeń, elementów wykonywanej instalacji. Powyższe prace monterskie mogą wykonywać jedynie uprawnione osoby posiadające kwalifikacje zgrzewacza.

Roboty ziemne

Roboty ziemne należy wykonać zgodnie z normą PN-68/B-06050 i przepisami zawartymi w Zarządzeniu nr 47 Ministra Przemysłu z dnia 9 maja 1989 r.

Minimalna szerokość wykopu:

- Dz + 20 cm dla odcinków montowanych nad wykopem
- Dz + 40 cm dla odcinków montowanych w wykopie

Minimalna głębokość przykrycia gazociągu 0,6m. W miejscach przekroczeń dróg min. 1m. Projektowana instalacja gazowa ułożona będzie na głębokości ok. 0,8m. Dno wykopu uprzednio wyrównane powinno być wysypane warstwą piasku o grubości 10cm. Nadsypkę wykonać warstwami o grubości min. 20 cm ponad najwyższy punkt zewnętrznej powierzchni rury. W trakcie zasypywania gazociągu z PE , na wysokość 40 do 50 cm od górnej tworzącej rury , winna być układana taśma lokalizacyjna z folią aluminiową , lub z drutem nierdzewnym w kolorze żółtym, o szerokości min. 20cm . Zasypywanie ułożonego w

wykopie gazociągu należy wykonywać w możliwie najniższych dodatnich temperaturach otoczenia. Wskazane jest luźne układanie gazociągu w wykopie. Łączenie rur gazociągu za pomocą kształtek elektrooporowych do gazu lub metodą zgrzewania doczołowego. Przy małych średnicach zalecane łączenie za pomocą kształtek elektrooporowych. Łączenie rur powinno się wykonywać zgodnie z dokumentacją techniczną i kartą technologiczną łączenia opracowaną przez wykonawcę robót budowlano-montażowych. Zgrzewać nie powinno się przy temperaturze otoczenia poniżej -5°C oraz podczas mgły niezależnie od temperatury otoczenia. W czasie opadów atmosferycznych lub wiatrów przekraczających 10 m/s należy stosować namioty ochronne.

Próba szczelności i wytrzymałości

Próbę szczelności gazociągu wykonać zgodnie z obowiązującą normą PN-92/M- 34503. Ciśnienie próby gazociągu winno wynosić 0,3MPa, a czas próby 24 godziny. Gazociąg należy uznać za szczelny jeżeli podczas próby nie zostaną stwierdzone nieszczelności, pęknięcia oraz odkształcenia, a różnica pomiędzy ciśnieniem początkowym a końcowym (sprowadzonym do warunków normalnych) nie przekracza 0,1% na godzinę trwania próby. Próbę wykonać sprężonym powietrzem w obecności przedstawiciela dostawcy gazu.

Po zakończeniu próby należy spisać odpowiedni protokół z zapisanymi wartościami ciśnienia i temperatury oraz dołączyć do niego taśmę z zarejestrowanym przebiegiem ciśnienia próby.

Do przeprowadzenia prób należy posiadać następujące urządzenia pomiarowe:

- manometr precyzyjny o zakresie 0 – 1,0MPa z króćcem próbnym i zaworem trójdrożnym do odczytu ciśnienia próbnego,
- manometr przemysłowy o zakresie 0 – 1,0MPa i klasie dokładności 1,0
- manograf rejestrujący o zakresie 0 – 1,0MPa o klasie dokładności 0,6
- termometr pomiaru temperatury gruntu o zakresie pomiarowym od -30 do 40°C i klasie dokładności $e = 0,5$.

Na przejściach pod ciągami komunikacyjnymi, miejscami postojowymi w miejscu skrzyżowań projektowanej instalacji gazu z uzbrojeniem podziemnym zastosować rury ochronne. Zastosowane rury oraz kształtki winny posiadać Atesty Zakładowe oraz świadectwa kwalifikacyjne IGNiG.

UWAGI KOŃCOWE.

- a. Wykonawca przed rozpoczęciem robót winien zapoznać się z treścią uzgodnień i uwzględnić w czasie robót wszystkie uwagi w nich zawarte,
- b. Roboty ziemne i montażowe w pobliżu istniejącego uzbrojenia wykonać z zachowaniem maksymalnej ostrożności i w zgodzie z przepisami BHP,
- c. Całość robót wykonać zgodnie z Warunkami technicznymi wykonania i odbioru robót budowlano montażowych tom II”.
- d. Dopuszcza się zastosowanie armatury wodociągowej i rur innych firm posiadających aprobatę techniczną do stosowania na rynku polskim i charakteryzujących się zbliżonymi parametrami technicznymi.
- e. Dopuszcza się zastosowanie rur i elementów kanalizacyjnych (studnia inspekcyjna) innych firm posiadających aprobatę techniczną do stosowania na rynku polskim i charakteryzujących się zbliżonymi parametrami technicznymi.
- f. Na trasie projektowanego przyłącza i instalacji zabrania się dokonywania trwałego zagospodarowywania terenu i dokonywania nasadzeń.
- g. Przed zasypaniem wykopów, należy zgłosić wykonane przyłącza i zewnętrzne instalacje uprawnionym służbom geodezyjnym w celu dokonania inwentaryzacji.
- h. Wykonawca jest zobowiązany doprowadzić teren po wykonanych robotach do stanu pierwotnego.

Raport

WSPÓŁRZĘDNE GEODEZYJNE PUNKTÓW

Lp	NR_PUNKTU	x_2000	y_2000
1	w1	5694631.98	6593319.74
2	w2	5694644.76	6593327.32
3	sk1	5694641.62	6593322.84
4	k1	5694645.92	6593325.39
5	Sd1	5694644.66	6593321.68
6	Sd2	5694640.34	6593328.84
7	d1	5694642.69	6593330.30
8	d2	5694649.78	6593334.69
9	d3	5694648.28	6593315.67
10	d4	5694650.40	6593312.15
11	d5	5694662.35	6593319.35
12	R1	5694650.63	6593333.28
13	R2	5694643.54	6593328.88
14	R3	5694650.70	6593317.18
15	R4	5694661.89	6593320.12
16	g1	5694643.41	6593318.29
17	g2	5694647.03	6593320.65
18	g3	5694642.95	6593327.41
19	g4	5694644.24	6593328.18
20	g5	5694648.29	6593321.47

Ilość punktów w pliku : 20

OBLICZYŁ *ASkryniewicz*

BIURO USŁUG GEODEZYJNYCH
Stanisław Opatow
ul. Pabianicka 9 27-400 Bełchatów
NIP 798-110-45-48 REGON 140927293
tel. 603 252 794, tel/fax 44 682 20 5
tel. 603 182 110

MAPA DO CELÓW PROJEKTOWYCH

SKALA 1:500

województwo: łódzkie
powiat: bełchatowski
miasto: Bełchatów
obwód: 1
ul. Spokojna
działka: 221/2
KERG: 1621-203/2014

Poziom odniesienia "Kronsztadt 60"
Układ współrzędnych "2000"
Uzgodniono w ZUD
Sekcja nr: 132.213.1332 "1965"
6.154.32.04.12
6.154.32.04.14 2000

Granice według danych ewidencyjnych.
Data opracowania mapy: 15.04.2014r.
----- zakres opracowania mapy

W zakresie projektowanej inwestycji budowlanej brak obciążań służebnościami.

Nie wykazano się istnienia urządzeń podziemnych
nie zgłoszonych do inwentaryzacji pomiarowej
jednostkom wykonawstwa geodezyjnego.
Za przewody nie zgłoszone do inwentaryzacji
geodezyjnej oraz za przewody inwentaryzowane
uprzednio wykonawcą niniejszej mapy
nie ponosi odpowiedzialności.

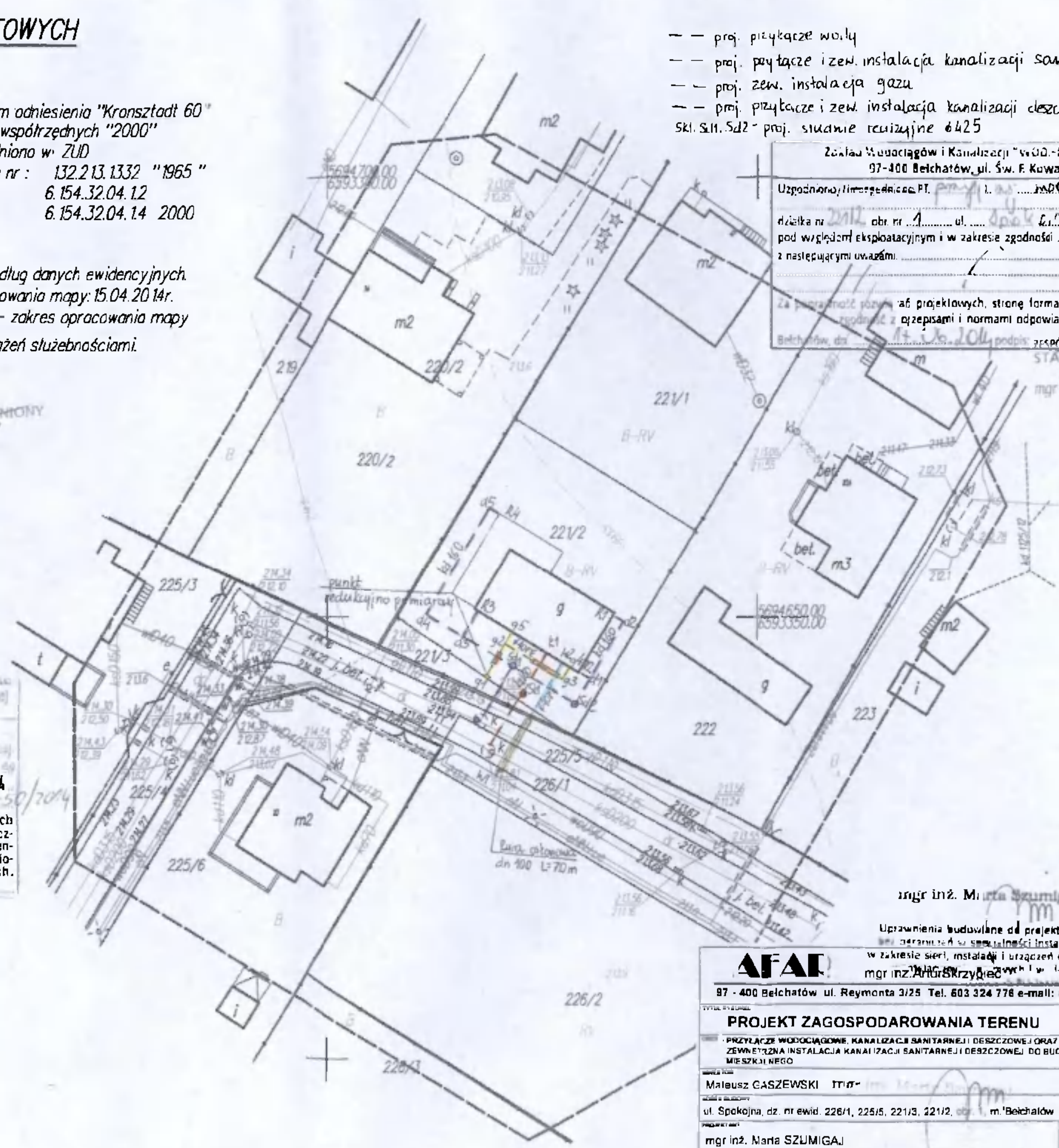
GEODETA UPRAWNIENY

06. MAJ 2014
06. MAJ 2014

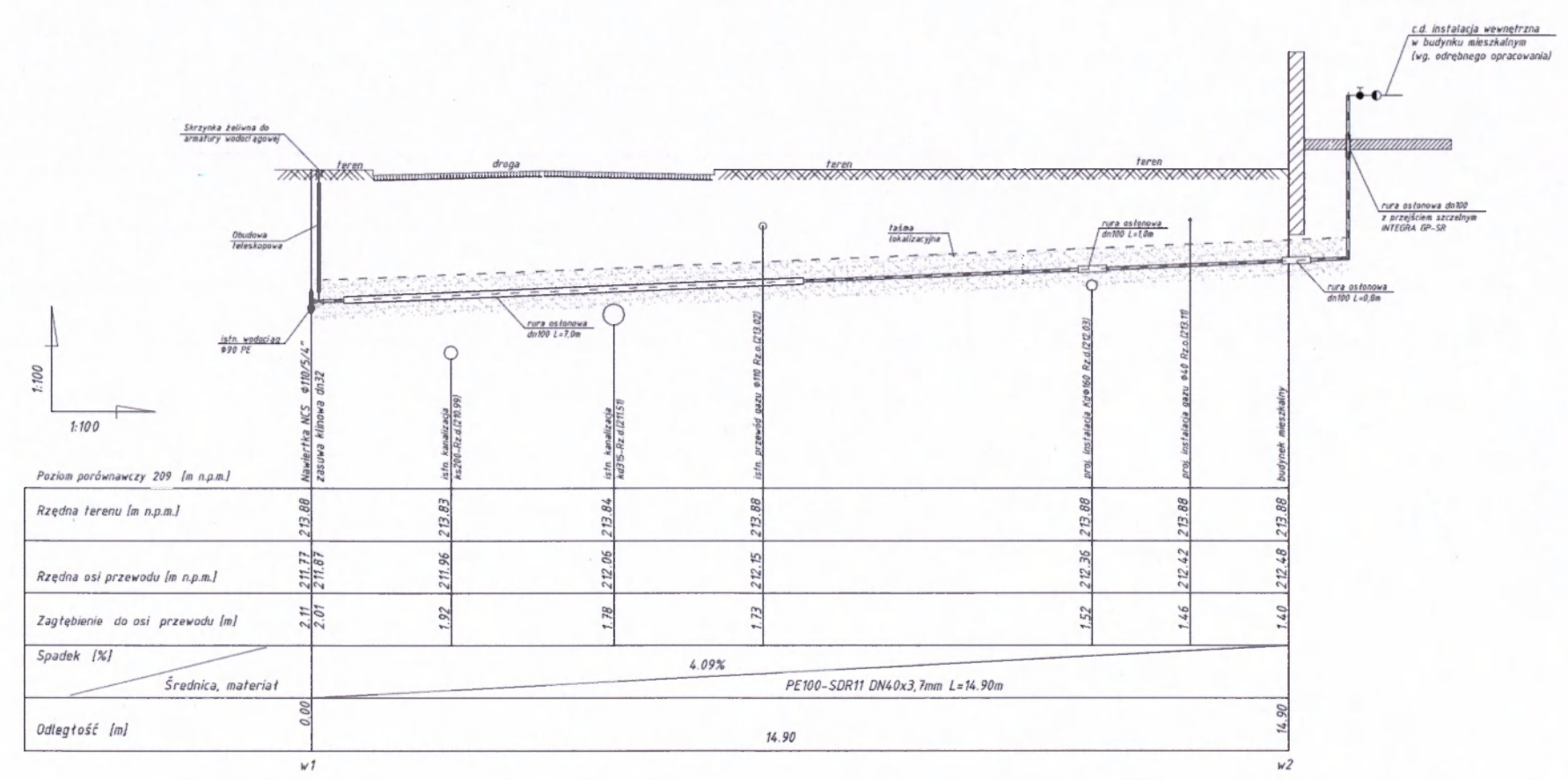
Z up. S
Marta Szumiga
INSPEKTOR W WYDZIALE GEODEZJI
KARTOGRAFII I KATASTRU

- proj. przyłącze wody
- proj. przyłącze i zew. instalacja kanalizacji sanitarnej
- proj. zew. instalacja gazu
- proj. przyłącze i zew. instalacja kanalizacji deszczowej
- skł. skł. SdZ - proj. studnie rezerwuarne 6425

Zakład Wodociągów i Kanalizacji "WOD-KAN." sp. z o.o.
97-400 Bełchatów, ul. Św. F. Kowalskiego 9
Uzgodniono, Timmermanna PI. KADU
działka nr 221/2 obr. nr 1 ul. Spokojna
pod względem eksploatacyjnym i w zakresie zgodności z warunkami technicznymi
z następującymi uwagami:
Za projektantów: mgr inż. Anur Skrzybiec
mgr inż. Barbara Ieradzka



<p>AFAL 97 - 400 Bełchatów ul. Reymonta 3/25 Tel. 603 324 776 e-mail: afalbiuro@interia.pl</p>	
<p>PROJEKT ZAGOSPODAROWANIA TERENU</p>	
<p>PRZYŁĄCZE WODOCIĄGOWE, KANALIZACJI SANITARNEJ I DESZCZOWEJ ORAZ ZEWNIĘTRZNA INSTALACJA KANALIZACJI SANITARNEJ I DESZCZOWEJ DO BUDYNKU MIESZKANIOWEGO</p>	<p>SKALA: 1:500</p>
<p>Mateusz CASZEWSKI ITiS ul. Spokojna, dz. nr ewid. 226/1, 225/5, 221/3, 221/2, obr. nr 1, m. Bełchatów</p>	<p>temat: sanitarna data: czerwiec 2014r.</p>
<p>mgr inż. Marta SZUMIGA Upr. w spec. instalacyjnej: LOB/0045/POOg/08</p>	
<p>mgr inż. Anur SKRZYBIEC</p>	



- UWAGA!**
1. Wskazane rzędni proj. przyłącza wodociągowego odczytano z mapy do rębów projektowych
 2. Przed przystąpieniem do prac budowlanych polegających na ułożeniu przewodu w wykonanych wykopach należy każdorazowo porównać rzeczywiste rzędni w miejscu kopania z rzędniami wskazanymi w projekcie.
 3. Ułożenie przewodu należy wykonać na odpowiednio przygotowanej podсыpce, zgodnie z opisem technicznym.
 4. W rejonie istniejącego uzbrojenia podziemnego wykopy prowadzić i ręcznie z zachowaniem szczególnej ostrożności!
 5. W miejscach gdzie przykrycie przewodu wodociągowego jest mniejsze niż 1,4m przewód należy zabezpieczyć od góry warstwą izolacji termicznej np. keramzytu, żużlu paleniskowego gr. 20cm, lub łupkami termozakładnymi.

AFAR mgr inż. Artur Skrzypiec
 97-400 Belchatów ul. Reymonta 3/25 Tel. 503 324 776 e-mail: afarbiuro@interia.pl

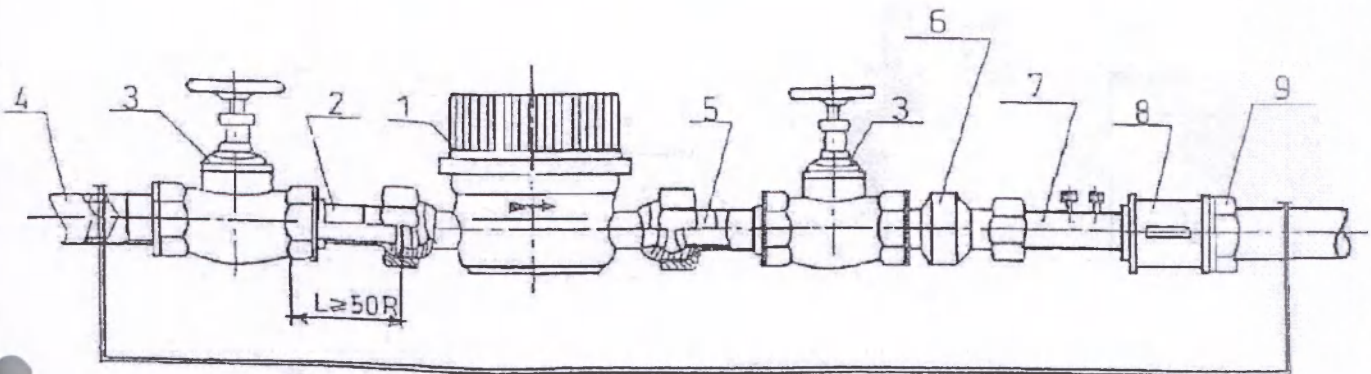
Tytuł rysunku:	PROFIL PRZYŁĄCZA WODOCIĄGOWEGO	KWADRANT:	2
Skala rysunku:	1:100/1:250	Wzrost:	Sanitarna
Wzrost:	Sanitarna	Data:	1 czerwca 2014r.
Projektant:	mgr inż. Marta SZUMIGAJ Upr. w spec. instalacyjnej: LOD/0945/POOS/08	Podpis:	
Wykonawca:	mgr inż. Artur SKRZYPIC	Podpis:	

ZABUDOWA ZESTAWU WODOMIERZOWEGO

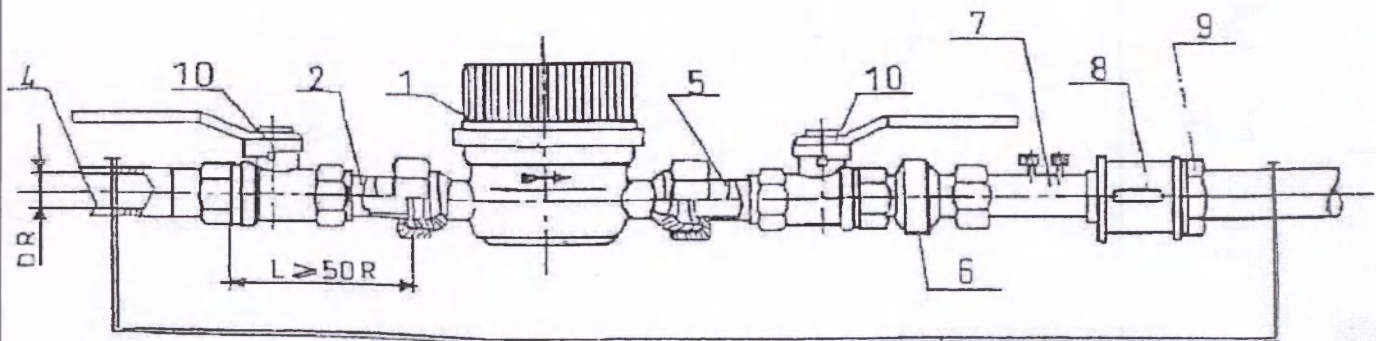
WG

PN-B 72010/98 + Az 1/99

SCHEMAT NR 1



SCHEMAT NR 2



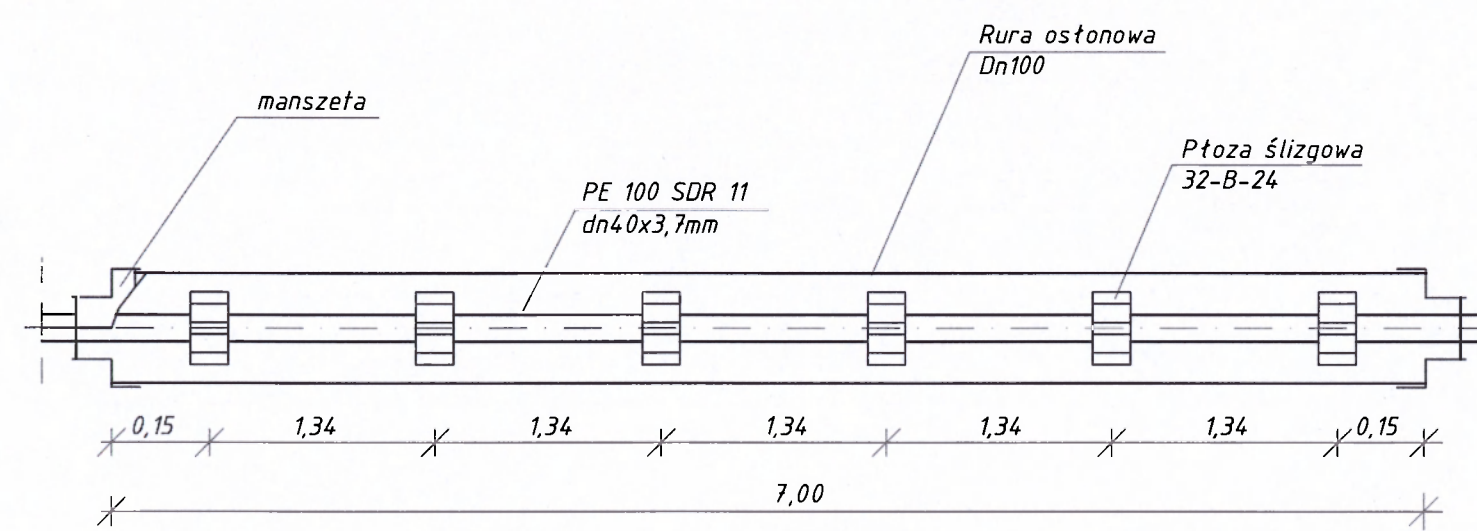
NR.	WYSZCZEGÓLNIENIE ELEMENTÓW
1.	WODOMIERZ TYPU JS
2.	ŁĄCZNIK STANDARDOWY, ZŁĄCZKA
3.	ZAWÓR PRZELOTOWY GRZYBKOWY
4.	RURA STALOWA PCYNK. O SRDENICY DR
5.	ŁĄCZNIK STANDARDOWY LUB REDUKCYJNY
6.	ZŁĄCZKA WKREĆNA RÓWNOPRZELOTOWA
7.	ZAWÓR ANTYSKAŻENIOWY TYPU EA 251
8.	ZAŁĄCZKA NAKRĘTNA RÓWNOPRZELOTOWA M 2
9.	PRZECIWNAKRĘTKA
10.	ZAWÓR PRZELOTOWY KULOWY

AFAR

mgr inż. Artur Skrzypiec

97 - 400 Bełchatów ul. Reymonta 3/25 Tel. 503 324 776 e-mail: afarbiuro@interia.pl

TYTUŁ RYSUNKU: ZABUDOWA ZESTAWU WODOMIERZOWEGO	NUMER RYSUNKU: 3
OBIEKT: PRZYŁĄCZE WODOCIĄGOWE, KANALIZACJI SANITARNEJ I DESZCZOWEJ ORAZ ZEWNĘTRZNA INSTALACJA KANALIZACJI SANITARNEJ, DESZCZOWEJ I GAZU DO BUDYNKU MIESZKALNEGO	SKALA RYSUNKU:
INWESTOR: Mateusz GASZEWSKI	BRANŻA: sanitarna
ADRES BUDOWY: ul. Spokojna, dz. nr ewid. 226/1, 225/5, 221/3, 221/2, obr. 1, m. Bełchatów	DATA: czerwiec 2014r.
PROJEKTANT: mgr inż. Marta SZUMIGAJ Upr. w spec. instalacyjnej: LOD/0945/POOS/08	PODPIS:
ASISTENT PROJEKTANTA: mgr inż. Artur SKRZYPIEC	PODPIS:

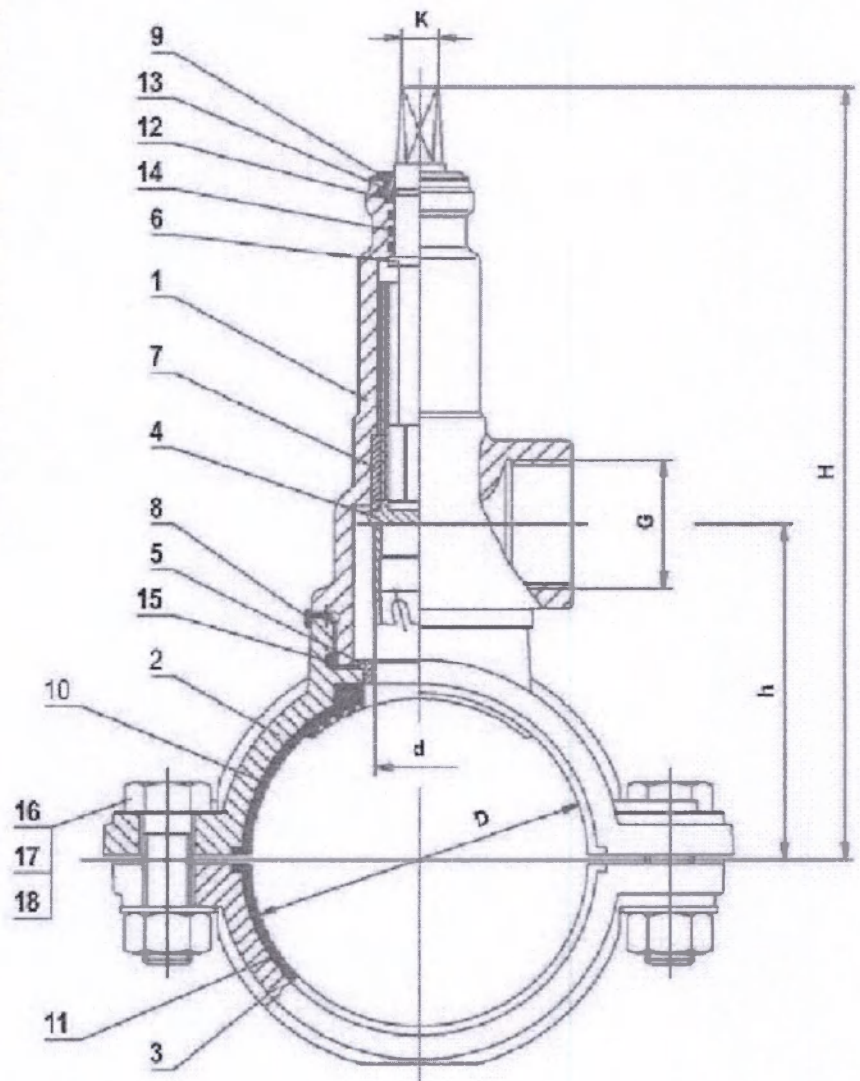


AFAR mgr inż. Artur Skrzypliec 97-400 Belchatów ul. Reymonta 3/25 Tel. 503 324 776 e-mail: afarbiuro@interia.pl	
TYP PROJEKTU SCHEMAT RURY OSŁONOWEJ	LICZBA STRON 4
OPIS PRZYŁĄCZE WODOCIĄGOWE, KANALIZACJI SANITARNEJ I DESZCZOWEJ ORAZ ZEWNĘTRZNA INSTALACJA KANALIZACJI SANITARNEJ, DESZCZOWEJ I GAZU DO BUDYNKU MIESZKALNEGO	
AUTOR Mateusz GASZEWSKI	KWADRANS Sanitarna
ADRES BUDOWY ul. Spokojna, dz. nr ewid. 226/1, 225/5, 221/3, 221/2, obr. 1, m. Belchatów	DATA czerwiec 2014r
PROJEKTANT mgr inż. Marta SZUMIGAŁ Upr. w spec. instalacyjnej: LOD/0945/POOS/08	PODZIAŁ
KONTROLA PROJEKTOWA mgr inż. Artur SKRZYPIEC	PODZIAŁ

NAWIERTKA NCS PN16

do rur PVC i PE

Nr Część (Part)	Materiały (Materials)
1 Kadłub	żeliwo sferoidalne EN-GJS 500-7
2 Stopa	żeliwo sferoidalne EN-GJS 500-7
3 Obejma	żeliwo sferoidalne EN-GJS 500-7
4 Wierńo	stal nierdzewna 1.4301
5 Tulejka	Mosiadz
6 Trzpień	stal nierdzewna 1.4021
7 Tulejka prowadzaca	Mosiadz
8 Uszczelka maskujaca	guma EPDM / NBR
9 Uszczelka wargowa	guma EPDM / NBR
10 Uszczelka stopy	guma EPDM / NBR
11 Uszczelka obejmy	guma EPDM / NBR
12 Podkładka ślizgowa	Poliamid PA6
13 Pierścien osadczy	stal nierdzewna 1.4301
14 O-ring	guma EPDM / NBR
15 O-ring	guma EPDM / NBR
16 Śruba	Stal ocynk lub nierdzewna
17 Nakrętka	Stal ocynk lub nierdzewna
18 Podkładka	Stal ocynk lub nierdzewna



NCS DN/G	DN	G	D	d	H	h	K	masa (kg)	Nr katalogowy
90/1 1/4"	80	5/4"	90	29	243	100	12	4,1	1002
110/1 1/4"	100	5/4"	110	29	253	110	12	4,2	1006
160/1 1/4"	150	5/4"	160	29	278	135	12	4,7	1011
90/2"	80	2"	90	41	250	110	12	5,0	1013
110/2"	100	2"	110	41	260	120	12	5,1	1016
160/2"	150	2"	160	41	285	145	12	5,5	1021

AFAR

mgr inż. Artur Skrzypiec

97 - 400 Bełchatów ul. Reymonta 3/25 Tel. 503 324 776 e-mail: afarbiuro@interia.pl

TYTUŁ RYSUNKU:

NAWIERTKA NCS PN 16 - SCHEMAT

NUMER RYSUNKU:

5

OBIEKT: PRZYŁĄCZE WODOCIĄGOWE, KANALIZACJI SANITARNEJ I DESZCZOWEJ ORAZ ZEWNETRZNA INSTALACJA KANALIZACJI SANITARNEJ, DESZCZOWEJ I GAZU DO BUDYNKU MIESZKALNEGO

SKALA RYSUNKU:

INWESTOR:

Mateusz GASZEWSKI

BRANŻA:

sanitarna

ADRES BUDOWY:

ul. Spokojna, dz. nr ewid. 226/1, 225/5, 221/3, 221/2, obr. 1, m. Bełchatów

DATA:

czerwiec 2014r.

PROJEKTANT:

mgr inż. Marta SZUMIGAJ

PODPIS:

Upr. w spec. instalacyjnej: LOD/0945/POOS/08

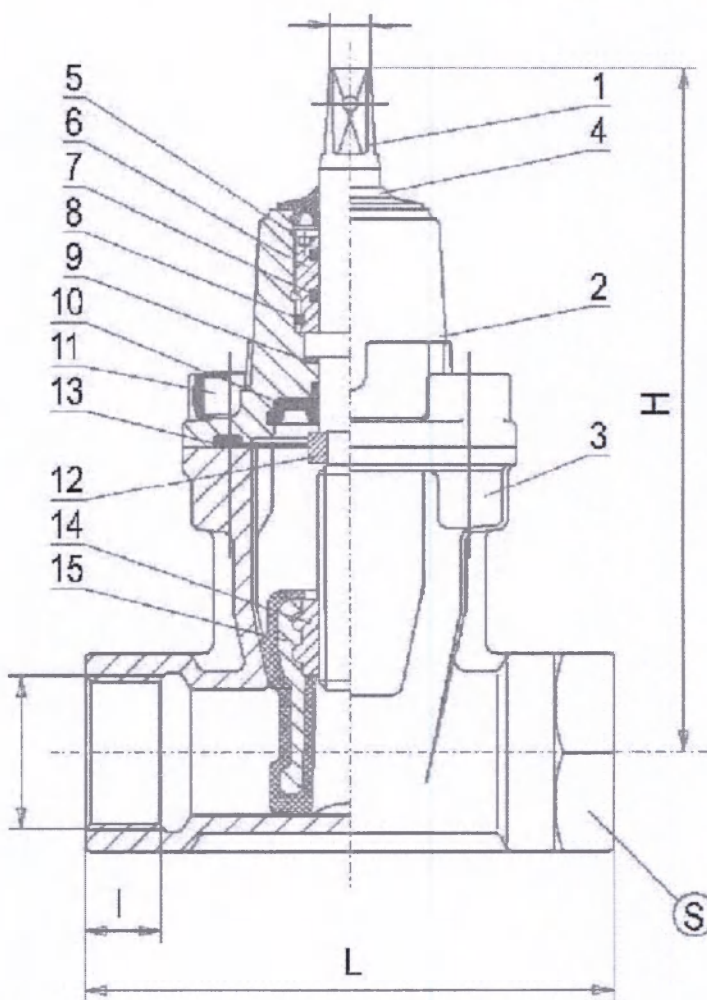
ASISTENT PROJEKTANTA:

mgr inż. Artur SKRZYPIEC

PODPIS:

Zasuwa klinowa z gwintem wewnętrznym PN 16

DN	H	L	I	K	S	G	masa (kg)	Nr kat.
25	185	96	17	12	55	1"	2,7	2650
32	185	96	17	12	55	1 1/4"	2,6	2650I
40	220	160	20	14	60	1 1/2"	5,8	2660
50	235	175	25	14	75	2"	7,1	2670



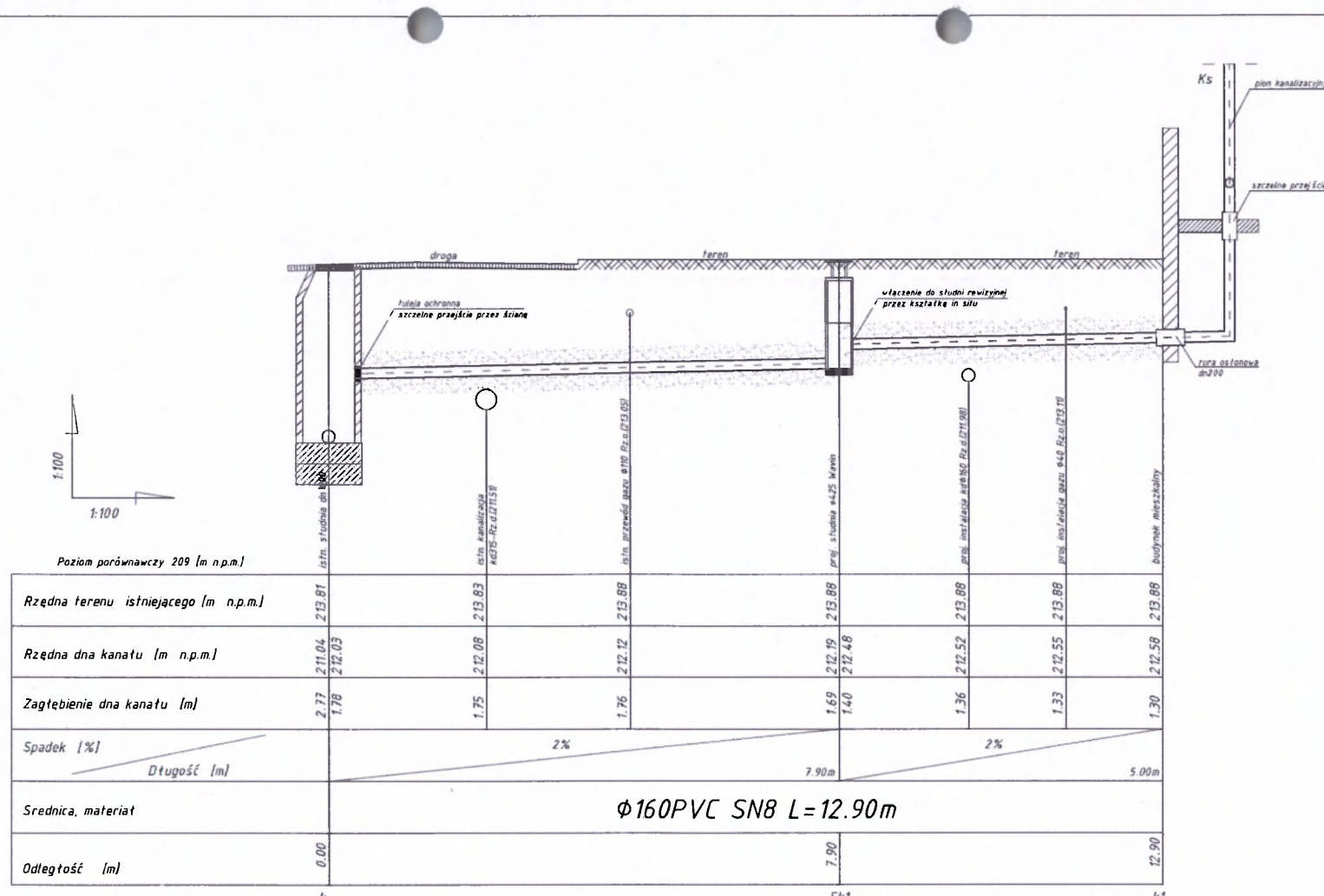
Nr	Część (Part)	Materiały (Materials)
1	Trzpień	stal nierdzewna 1.4021
2	Pokrywa	żeliwo sferoidalne EN-GJS 500-7
3	Kadłub	żeliwo sferoidalne EN GJS 500-7
4	Uszczelka	guma EPDM / NBR
5	Pierścień zabezpieczający	stal nierdzewna 1.4301
6	Wkrętka	Mosiądz
7	O-ring	guma EPDM / NBR
8	O-ring	guma EPDM / NBR
9	Podkładka dolna	Poliamid PA6
10	Uszczelka dolna	guma EPDM / NBR
11	Śruba pokrywy	stal ocynk lub nierdzewna
12	Nakrętka oporowa	Mosiądz
13	Uszczelka pokrywy	guma EPDM / NBR
14	Nakrętka	Mosiądz
15	Klin	żeliwo sferoidalne EN-GJS 500-7 guma EPDM / NBR
16	Klin DN32	Mosiądz guma EPDM / NBR

AFAR

mgr inż. Artur Skrzypiec

97 - 400 Bełchatów ul. Reymonta 3/25 Tel. 503 324 776 e-mail: afarbiuro@interia.pl

TYTUŁ RYSUNKU: ZASUWA KLINOWA - SCHEMAT		NUMER RYSUNKU: 6
OBIEKT: PRZYŁĄCZE WODOCIĄGOWE, KANALIZACJI SANITARNEJ I DESZCZOWEJ ORAZ ZEWNĘTRZNA INSTALACJA KANALIZACJI SANITARNEJ, DESZCZOWEJ I GAZU DO BUDYNKU MIESZKALNEGO		SKALA RYSUNKU:
INWESTOR: Mateusz GASZEWSKI	BRANŻA: sanitarna	
ADRES BUDOWY: ul. Spokojna, dz. nr ewid. 226/1, 225/5, 221/3, 221/2, obr. 1, m. Bełchatów	DATA: czerwiec 2014r.	
PROJEKTANT: mgr inż. Marta SZUMIGAJ Upr. w spec. instalacyjnej: LOD/0945/POOS/08	PODPIS:	
ASYSTENT PROJEKTANTA: mgr inż. Artur SKRZYPIEC	PODPIS:	



- UWAGA!**
- Wskazane rzędne proj. przyłącza i zewnętrznej instalacji kanalizacji sanitarnej odczytano z mapy do celów projektowych.
 - Przed przystąpieniem do prac budowlanych polegających na ułożeniu przewodu w wykonanym wykopie, należy bezwzględnie porównać rzeczywiste rzędne w miejscu kolidacji z rzędnymi wskazanymi w projekcie.
 - Ułożenie przewodu należy wykonać na odpowiednio przygotowanej podprzyści zgodnie z opisem technicznym.
 - W rejonie istniejącego uzbrojenia podziemnego wykopy prowadzi się ręcznie z zachowaniem szczególnej ostrożności.
 - W miejscach gdzie przykrycie przewodu kanalizacji jest mniejsze niż 1,30 przewód kanalizacji należy zabezpieczyć od góry warstwą izolacji termicznej np. keranzytu lub żużlu paleniskowego gr. 15cm.

AFAR mgr inż. Artur Skrzypiec
 97-400 Belchatów ul. Reymonta 3/25 Tel. 503 324 776 e-mail: afarbiuro@interia.pl

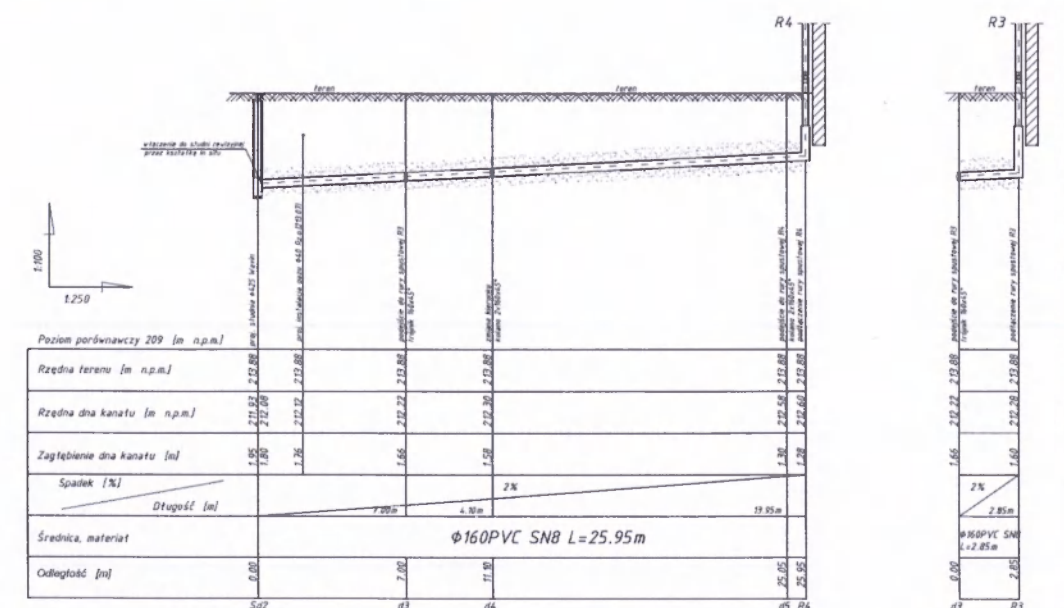
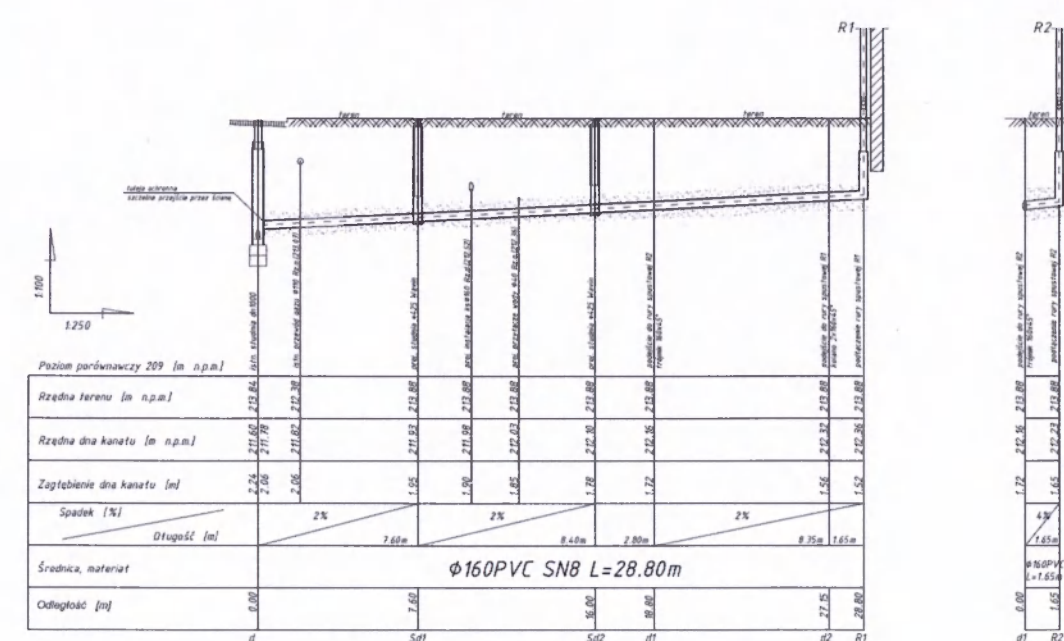
PROFIL PRZYŁĄCZA I ZEW. INSTALACJI KANALIZACJI SANITARNEJ

PRZYŁĄCZE WODOCIĄGOWE, KANALIZACJI SANITARNEJ I DESZCZOWEJ ORAZ ZEWNETRZNA INSTALACJA KANALIZACJI SANITARNEJ, DESZCZOWEJ I GAZU DO BUDYNKU MIESZKALNOGO

Projektant: MATEUSZ GĄSZEWSKI
 ul. Spokojna, dz. nr ewid. 226/1, 225/5, 221/3, 221/2, obr. 1, m. Belchatów

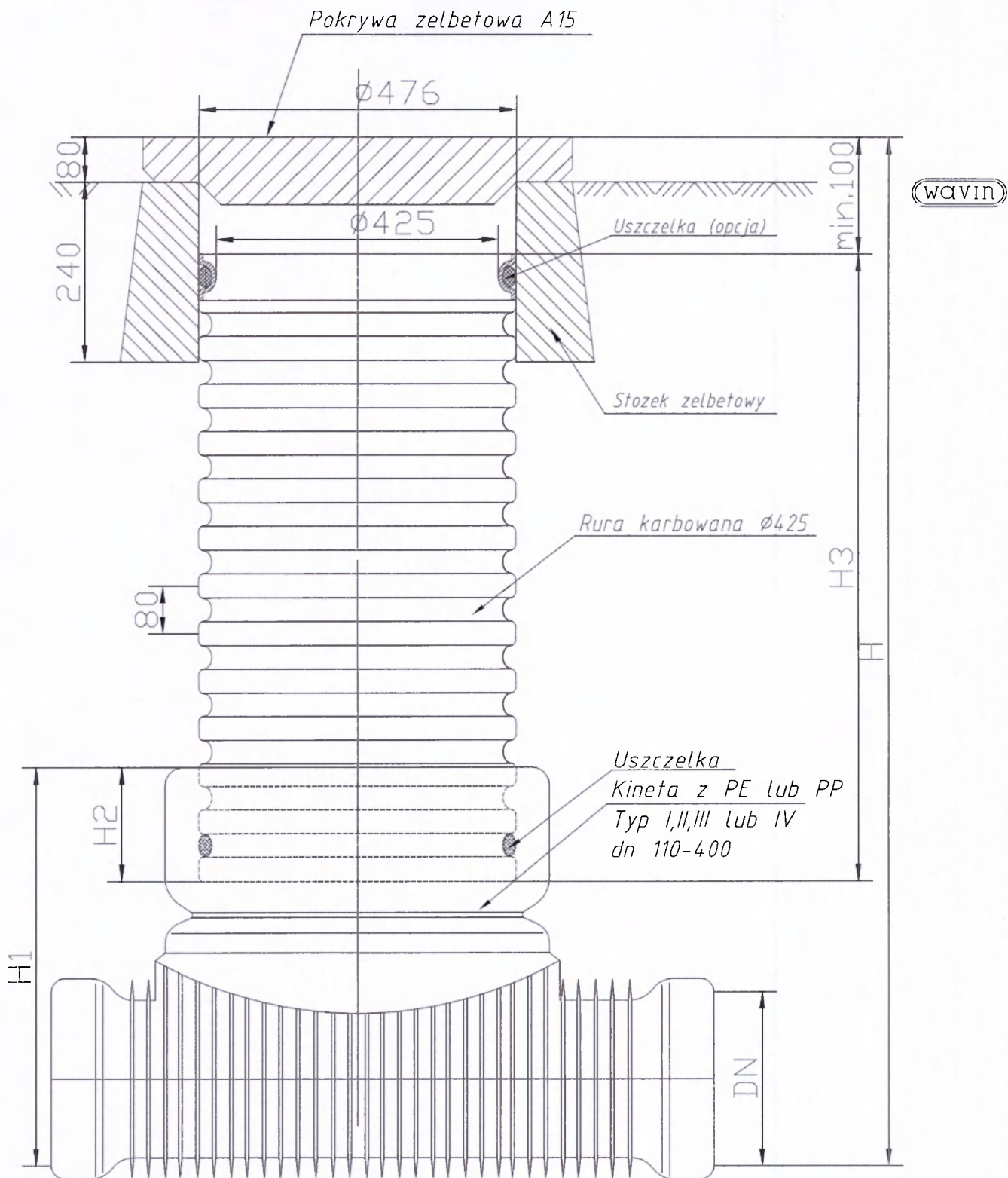
mgr inż. Marta SZUMIGAJ
 Upr. w spec. Instalacyjnej: LOD/0945/PODS/08

mgr inż. Artur SKRZYPIEC



UWAGA!
1. Wszystkie rzeźby z projektowanym przebiegiem i zew. instalacją kanalizacji deszczowej odfrezowane z masy do celów projektowych.
2. Przed przystąpieniem do prac budowlanych podlegających na utwardzeniu przewodu w wykonanym wymiarze należy zabezpieczyć powierzchnie tymczasowe oraz zbudowanym w projekcie.
3. Uszkodzone przewody należy wykonać na odpowiedniej przelotowej podwyższeniu zgodnie z opisem technicznym.
4. W miejscach istniejącego urządzenia podziemnego wykopu przewodu należy z zachowaniem wymaganej ostrożności.
5. W miejscach gdzie przebiega przewód kanalizacji deszczowej jest konieczne nieść prace prowadzone należy zabezpieczyć od góry warstwą izolacji termicznej np. keramzytu lub żwiru palonego o grubości 15cm.

AFAR mgr inż. Andrzej Szczępiec
17-400 Białobrunie ul. Rzymowska 202E Tel. 503 224 774 e-mail: af@afar.pl
PROJEKT PRZEWŁĄCZA I ZEW. INSTALACJI KANALIZACJI DESZCZOWEJ
OBJEKT: PRZEWŁĄCZNIK WODOCIERNIKOWY I ZEW. INSTALACJA KANALIZACJI DESZCZOWEJ
OWIĄZANIA WYKONANE ZA POMOCĄ KANAŁOWI KANALIZACJI DESZCZOWEJ I WYKONANE
OD ROLNICTWA MIEJSKIM
Miejscowość: Białobrunie
ul. Słowackiego, 64, tel. 503 224 774, 224 775, 224 776, 224 777, 224 778, 224 779, 224 780, 224 781, 224 782, 224 783, 224 784, 224 785, 224 786, 224 787, 224 788, 224 789, 224 790, 224 791, 224 792, 224 793, 224 794, 224 795, 224 796, 224 797, 224 798, 224 799, 224 800
mgr inż. Marek SZCZEPIĘC
Upz. w spec. Instalacje L 0003946P00500
mgr inż. Andrzej SZCZPIEC



AFAR

mgr inż. Artur Skrzypiec

97 - 400 Belchatów ul. Reymonta 3/25 Tel. 503 324 776 e-mail: afarbiuro@interia.pl

TYTUŁ RYSUNKU:

STUDNIA INSPEKCYJNA Ø425 Z POKRYWĄ ŻELBETOWĄ KLASY A15

NUMER RYSUNKU:

9

OBIEKT: PRZYŁĄCZE WODOCIĄGOWE, KANALIZACJI SANITARNEJ I DESZCZOWEJ ORAZ ZEWNETRZNA INSTALACJA KANALIZACJI SANITARNEJ, DESZCZOWEJ I GAZU DO BUDYNKU MIESZKALNEGO

SKALA RYSUNKU:

INWESTOR:

Mateusz GASZEWSKI

BRANŻA:

sanitarna

ADRES BUDOWY:

ul. Spokojna, dz. nr ewid. 226/1, 225/5, 221/3, 221/2, obr. 1, m. Belchatów

DATA:

czerwiec 2014r.

PROJEKTANT:

mgr inż. Marta SZUMIGAJ

PODPIS:

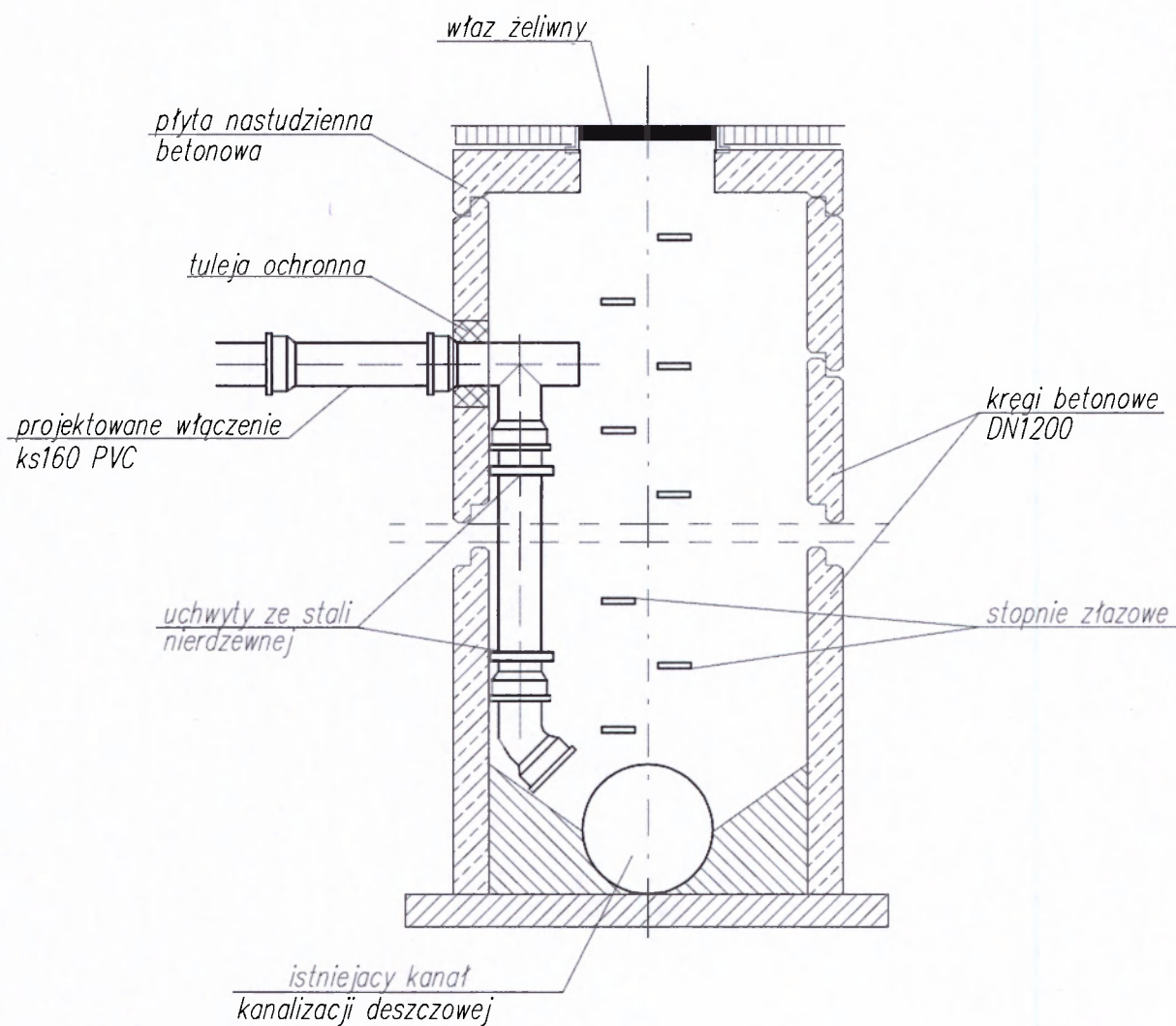
Upr. w spec. instalacyjnej: LOD/0945/POOS/08

ASYSTENT PROJEKTANTA:

mgr inż. Artur SKRZYPIEC

PODPIS:

SCHEMAT WYKONANIA WŁĄCZENIA DO ISTNIEJĄCEJ STUDNI
KASKADA WEWNĘTRZNA

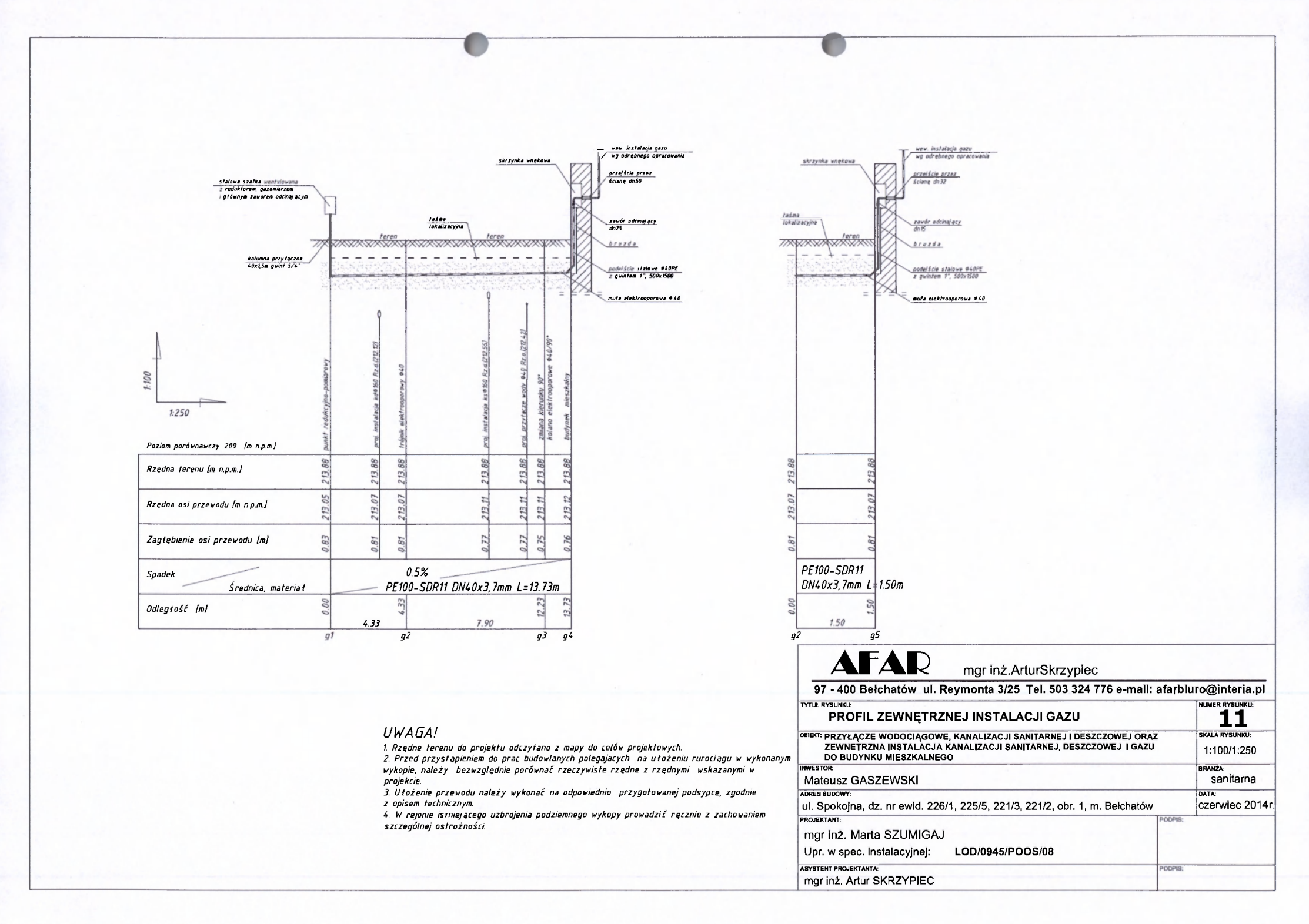


AFAR

mgr inż. Artur Skrzypiec

97 - 400 Bełchatów ul. Reymonta 3/25 Tel. 503 324 776 e-mail: afarbiuro@interia.pl

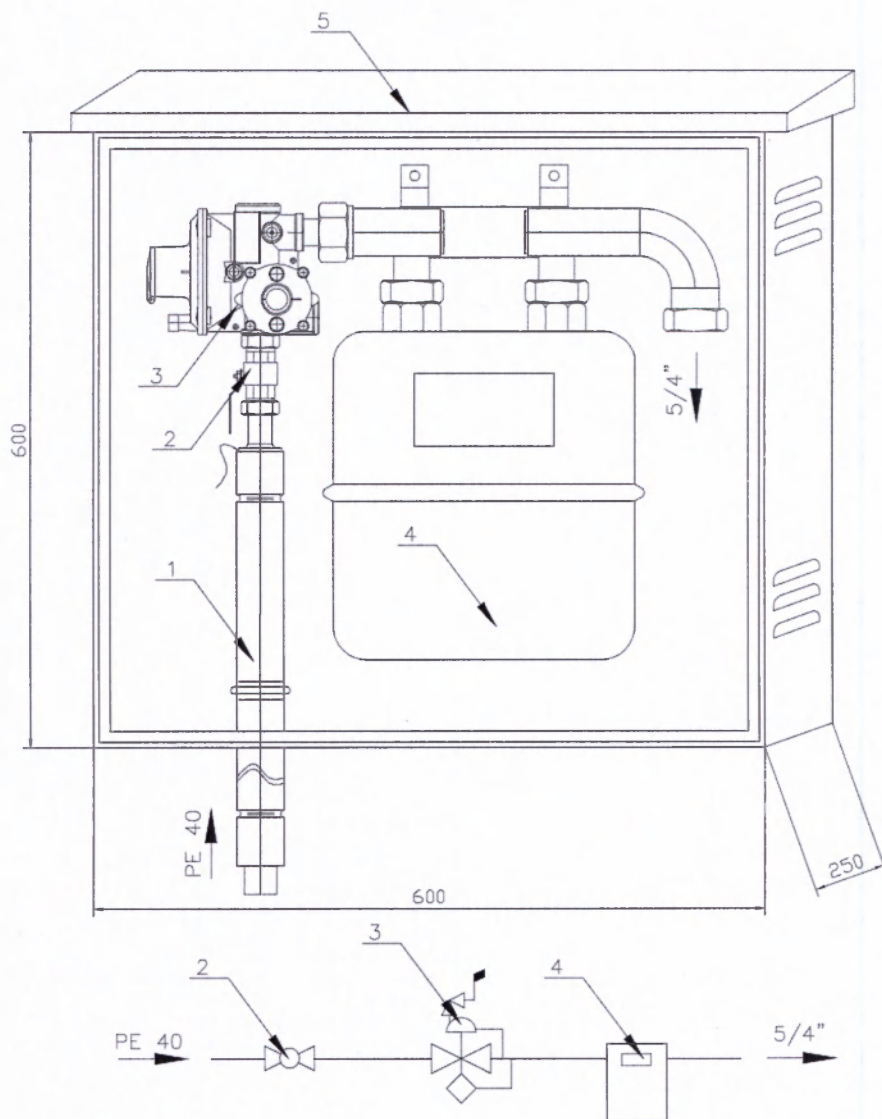
TYTUŁ RYSUNKU: SCHEMAT WYKONANIA KASKADY WEWNĘTRZNEJ		NUMER RYSUNKU: 10
OBIEKT: PRZYŁĄCZE WODOCIĄGOWE, KANALIZACJI SANITARNEJ I DESZCZOWEJ ORAZ ZEWNĘTRZNA INSTALACJA KANALIZACJI SANITARNEJ, DESZCZOWEJ I GAZU DO BUDYNKU MIESZKALNEGO		SKALA RYSUNKU:
INWESTOR: Mateusz GASZEWSKI		BRANŻA: sanitarna
ADRES BUDOWY: ul. Spokojna, dz. nr ewid. 226/1, 225/5, 221/3, 221/2, obr. 1, m. Bełchatów		DATA: czerwiec 2014r.
PROJEKTANT: mgr inż. Marta SZUMIGAJ Upr. w spec. instalacyjnej: LOD/0945/POOS/08		PODPIS:
ASYSTENT PROJEKTANTA: mgr inż. Artur SKRZYPIEC		PODPIS:



UWAGA!
 1. Rzędne terenu do projektu odczytano z mapy do celów projektowych.
 2. Przed przystąpieniem do prac budowlanych polegających na wykonaniu wykopu, należy bezwzględnie porównać rzeczywiste rzędne z rzędnymi wskazanymi w projekcie.
 3. Ułożenie przewodu należy wykonać na odpowiednio przygotowanej podсыpce, zgodnie z opisem technicznym.
 4. W rejonie istniejącego ustrójnia podziemnego wykopy prowadzić ręcznie z zachowaniem szczególnej ostrożności.

AFAD mgr inż. Artur Skrzypiec
 97 - 400 Belchatów ul. Reymonta 3/25 Tel. 503 324 776 e-mail: afarbiuro@interia.pl

TYTUŁ PRACOWNIKA	11
PROFIL ZEWNĘTRZNEJ INSTALACJI GAZU	1:100/1:250
INWENTARZ PRZYŁĄCZE WODOCIĄGOWE, KANALIZACJI SANITARNEJ I DESZCZOWEJ ORAZ ZEWNĘTRZNA INSTALACJA KANALIZACJI SANITARNEJ, DESZCZOWEJ I GAZU DO BUDYNKU MIESZKALNEGO	sanitarna
INWESTOR	DATA
Mateusz GASZEWSKI	14.09.2014r.
ADRESOWY: ul. Spokojna, dz. nr ewid. 226/1, 226/5, 221/3, 221/2, obr. 1, m. Belchatów	PROJEKT
mgr inż. Marta SZUMIGAJ	PROJEKT
Upr. w spec. Instalacyjnej: LOD/0945/POOS/08	
mgr inż. Artur SKRZYPICZ	



Poz.	Nazwa elementu	Ilość	Opis	Producent
1	Kolumna przyłącza	0	PE 40 (niewyposażono)	WEBA
2	Zawór kulowy	0	DN15 (niewyposażono)	FIORENTINI
3	Reduktor	0	FM10 (niewyposażono)	RESPOL
4	Gazomierz mechaniczny	0	G4 / G6 (niewyposażono)	METRIX
5	Szafka metalowa	1	600x600x250	WEBA

AFAR

mgr inż. Artur Skrzypiec

97 - 400 Bełchatów ul. Reymonta 3/25 Tel. 503 324 776 e-mail: afarbiuro@interia.pl

TYTUŁ RYSUNKU: SCHEMAT PUNKTU REDUKCYJNO-POMIAROWEGO WEBA		NUMER RYSUNKU: 12
OBIEKT: PRZYŁĄCZE WODOCIĄGOWE, KANALIZACJI SANITARNEJ I DESZCZOWEJ ORAZ ZEWNETRZNA INSTALACJA KANALIZACJI SANITARNEJ, DESZCZOWEJ I GAZU DO BUDYNKU MIESZKALNEGO		SKALA RYSUNKU:
INWESTOR: Mateusz GASZEWSKI		BRANŻA: sanitarna
ADRES BUDOWY: ul. Spokojna, dz. nr ewid. 226/1, 225/5, 221/3, 221/2, obr. 1, m. Bełchatów		DATA: czerwiec 2014r.
PROJEKTANT: mgr inż. Marta SZUMIGAJ Upr. w spec. instalacyjnej: LOD/0945/POOS/08		PODPIS:
ASISTENT PROJEKTANTA: mgr inż. Artur SKRZYPIEC		PODPIS:



mgr inż. Artur Skrzypiec

97 – 400 Belchatów ul. Reymonta 3/25 Tel. 503 324 776 e-mail: afarbiuro@interia.pl

INFORMACJA DOTYCZĄCA BEZPIECZEŃSTWA I OCHRONY ZDROWIA

Inwestor - Mateusz GASZEWSKI
Adres zamieszkania - ul. Grabowa 12, 97 – 400 Belchatów
Obiekt - przyłącze wodociągowe, kanalizacji sanitarnej i deszczowej
oraz zewnętrzna instalacji kanalizacji sanitarnej, deszczowej
i gazu do budynku mieszkalnego
Adres obiektu - dz. nr ewid. 226/1, 225/5, 221/3, 221/2, obr. 1, m. Belchatów
Autor projektu - mgr inż. Marta Szumigaj

Belchatów, czerwiec 2014 r.

1. Podstawa opracowania

Niniejszą informację opracowano na podstawie rozporządzenia Ministra Infrastruktury z dnia 23.06.2003 r w sprawie informacji dotyczącej Bezpieczeństwa i Ochrony Zdrowia oraz Planu Bezpieczeństwa i Ochrony Zdrowia (DZ.U z dnia 10 lipca 2003 r.)

2. Zakres robót i kolejność realizacji

Zakres robót obejmuje wykonanie przyłączy i zewnętrznych instalacji wod.-kan., gazu do budynku mieszkalnego. Zakres robót obejmuje tyczenia tras przyłączy i instalacji, wykonanie wykopów wąsko przestrzennych, wykonanie podsypki z piasku, montaż rurociągów w wykopie, montaż studni wodociągowej i rewizyjnych kanalizacji sanitarnej i deszczowej. Próby szczelności i wytrzymałości rurociągów, zasypanie wykopów i odtworzenie nawierzchni naruszonych terenów zgodnie ze stanem istniejącym.

3. Wykaz istniejących obiektów budowlanych

Rozpatrywana działka jest zabudowana, znajduje się na niej budynek gospodarczy.

Działka jest ogrodzona.

4. Elementy zagospodarowania terenu mogą stwarzać zagrożenie bezpieczeństwa i ochrony zdrowia ludzi.

Uznano, że na zagospodarowanym terenie nie występują elementy mogące stwarzać zagrożenie bezpieczeństwa i ochrony zdrowia ludzi.

5. Wskazania dotyczące przewidywanych zagrożeń podczas realizacji robót budowlanych.

Uznano, że podczas realizacji robót budowlanych mogą wystąpić zagrożenia:

- Uraz od elektronarzędzi
- Porażenie prądem
- Prace montażowe instalacyjne
- Wpadnięcie do wykopu
- Ruch uliczny

6. Instruktaż pracowników

Należy przeprowadzić szkolenie pracowników pod względem BHP na następujących stanowiskach pracy:

- Szkolenie BHP przy wykonywaniu robót ziemnych
- Szkolenie BHP przy robotach montażowych (montaż wodociągu, kanalizacji)

Poza szkoleniem podstawowym nie przewiduje się dodatkowo szkolenia specjalistycznego pracowników.

7. Wnioski końcowe

W rozumieniu rozporządzenia Ministra Infrastruktury z dnia 23.06.2003 r w sprawie informacji dotyczącej Bezpieczeństwa i Ochrony Zdrowia (DZ.U z dnia 10 lipca 2003 r.) rozpatrywany obiekt wymaga sporządzenia Planu BIOZ.