

STAROSTA BELCHATOWSKI
Belchatów, ul. Pabianicka 17/19

Belchatów, dnia 28.06.2010 r

(nazwa i adres organu wydającego decyzję)
711/10
(nr rejestru organu wydającego decyzję)

**DECYZJA NR 829/10
AB.V.7351-1/727/10**

Na podstawie art. 28, art. 33 ust. 1, art. 34 ust. 4 i art. 36 ustawy z dnia 7 lipca 1994 r. Prawo budowlane (tekst jednolity Dz. U. z 2006 r., nr 156, poz. 1118 z późn. zmian.) oraz na podstawie art. 104 ustawy z dnia 14 czerwca 1960 r. Kodeks postępowania administracyjnego (tekst jednolity Dz. U. z 2000 r. Nr 98, poz. 1071 z późn. zmian) po rozpatrzeniu wniosku o pozwoleniu na budowę z dnia 09.06.2010 r.

**zatwierdzam projekt budowlany i udzielam pozwolenia
na budowę/rozbiórkę/wykonanie robót budowlanych**

Państwo Ewelina i Marcin Tomiczek

ul. Kałna 26, 97-400 Belchatów
(imię i nazwisko lub nazwa inwestora oraz jego adres)

1. budynek mieszkalny o pow. zab. 164,65m², pow. użytk. 228,23m², kub. 979,00m³ wraz z instalacjami: wodociągową, kanalizacji sanitarnej, ogrzewczą i elektryczną; kat. I,
2. instalacja kanalizacji sanitarnej,
3. instalacja elektryczna
na dz. nr ewid. 279/9, obręb 20 przy ul. Rzymowskiego w Belchatowie

autorzy projektu:

tech. Wiesław Jaguszewski, specjalność: architektoniczna i konstrukcyjno-budowlana; zakres: sporządzenie w budownictwie osób fizycznych projektów w zakresie rozwiązań architektonicznych i konstrukcyjno-budowlanych obiektów budowlanych, nr upr. G.I.L-10220/1977, członek Łódzkiej Okręgowej Izby Inżynierów Budownictwa pod nr LOD/BO/0216/02,
mgr inż. Roman Bednarek, specjalność: instalacyjno-inżynierska, zakres: sieci i instalacje sanitarne obejmujące: sieci wodociągowe, kanalizacyjne, ciepłe i klimatyzacyjno-wentylacyjne o powszechnie znanych rozwiązaniach konstrukcyjnych, nr upr. Gz.IV.7342/306/92, członek Łódzkiej Okręgowej Izby Inżynierów Budownictwa pod nr LOD/IS/3904/03,
tech. Kazimierz Augustyniak, specjalność: instalacyjno-inżynierska, zakres: instalacje elektryczne, nr upr. UAN.IV.8388/160/90, członek Łódzkiej Okręgowej Izby Inżynierów Budownictwa pod nr LOD/IE/0421/02,
mgr inż. Tadeusz Wilk, specjalność: instalacyjno-inżynierska, zakres: sieci sanitarne z ograniczeniem do sieci wodociągowych i kanalizacyjnych, nr upr. UAN.IV.10220/143/84.

(nazwa i rodzaj oraz adres całego zamierzenia budowlanego, rodzaj i obiektów bądź robót budowlanych, kategoria obiektów, imię i nazwisko autora projektu oraz specjalność, zakres i numer jego uprawnień budowlanych oraz informacja o wpisie na listę członków właściwej izby samorządu zawodowego)

z zachowaniem następujących warunków, zgodnie z treścią art. 36 ust. 1 oraz art. 42 ust. 2 i 3 ustawy – Prawo budowlane:

- 1) szczególnie warunki zabezpieczenia terenu budowy i prowadzenia robót budowlanych:
 - a) należy powołać kierownika budowy
 - b) roboty prowadzić z przepisami bhp,
- 2) — ~~zasady użytkowania tymczasowych obiektów budowlanych~~
- 3) — ~~terminy rozbiórki:~~
 - a) — ~~istniejących obiektów budowlanych nieprzewidzianych do dalszego użytkowania~~
 - b) — ~~tychczasowych obiektów budowlanych~~
- 4) — ~~szczegółowe wymagania dotyczące nadzoru na budowie~~
- 5) inwestor jest zobowiązany:
 - a) zawiadomić właściwy organ nadzoru budowlanego o zakończeniu budowy co najmniej 21 dni przed zamierzonym terminem przystąpienia do użytkowania
 - b) — ~~przed przystąpieniem do użytkowania uzyskać od właściwego organu decyzję o pozwoleniu na użytkowanie~~
- 6) kierownik budowy (robót) jest zobowiązany prowadzić dziennik budowy lub rozbiórki oraz umieścić na budowie lub rozbiórce, w widocznym miejscu tablicę informacyjną oraz ogłoszenie, zawierające dane dotyczące bezpieczeństwa pracy i ochrony zdrowia.

Obszar oddziaływania obiektów, o którym mowa w art. 28 ust. 2 ustawy – Prawo budowlane, obejmuje nieruchomości:
1) dz. nr ewid. -

Uzasadnienie

Inwestor przedłożył projekt budowlany wraz z niezbędnymi opiniami i uzgodnieniami oraz wykazał prawo do dysponowania nieruchomością na cele budowlane. Lokalizacja zgodna z miejscowym planem zagospodarowania przestrzennego fragmentu Miasta Belchatowa – „Grocholice Południe” zatwierdzonym Uchwałą Nr LI/468/06 z dnia 5 października 2006 r. Rady Miejskiej w Belchatowie (Dz. Urz. Woj. Łódzkiego z 2006 r. Nr 383 poz. 2967).

Złożony wniosek swoim zakresem objął całość inwestycji, czyli budowę budynku mieszkalnego z instalacjami: wodociągowej, kanalizacji sanitarnej, ogrzewczą, elektryczną, przyłącza wodociągowego, kanalizacji sanitarnej, kanalizacji deszczowej, instalacji kanalizacji sanitarnej, przyłącza kablowego 0,4 kV oraz instalacji elektrycznej. Obowiązkiem uzyskania pozwolenia na budowę podlega zakres dotyczący budowy budynku mieszkalnego z instalacjami, instalacji kanalizacji sanitarnej oraz instalacji elektrycznej. Pozostałe roboty wymienione w wniosku, jako przyłącze: wodociągowe, kanalizacji sanitarnej, kanalizacji deszczowej oraz kablowe 0,4 kV nie podlegają obowiązkowi uzyskania pozwolenia na budowę, lecz zgłoszenia właściwemu organowi. Zatem zakres tych robót na dz. nr ewid. 279/9, 415, obr. 20 przy ul. Rzymowskiego w Belchatowie został przyjęty do realizacji zgodnie z art. 30 Prawa budowlanego.

W związku z powyższym należało orzec jak w sentencji.

Od decyzji przysługuje odwołanie do Wojewody Łódzkiego za moim pośrednictwem w terminie 14 dni od dnia jej doręczenia.



POUCZENIE:

Z up. STAROSTY

Ewa Kozłowska
NACZELNIK WYDZIAŁU
ARCHITEKTURY I BUDOWNICTWA

1. Inwestor jest obowiązany zawiadomić o zamierzonym terminie rozpoczęcia robót budowlanych, na które jest wymagane pozwolenie na budowę, właściwy organ nadzoru budowlanego oraz projektanta sprawującego nadzór nad zgodnością realizacji budowy z projektem, co najmniej 7 dni przed ich rozpoczęciem, dołączając na piśmie:
 - 1) oświadczenie kierownika budowy (robot), stwierdzające sporządzenie planu bezpieczeństwa i ochrony zdrowia oraz przyjęcie obowiązku kierowania budową (robotami budowlanymi), a także zaświadczenie, o którym mowa w art. 12 ust. 7 ustawy – Prawo budowlane,
 - 2) w przypadku ustanowienia nadzoru inwestorskiego – oświadczenie inspektora nadzoru inwestorskiego, stwierdzające przyjęcie obowiązku pełnienia nadzoru inwestorskiego na d. danych robotami budowlanymi, a także zaświadczenie, o którym mowa w art. 12 ust. 7 ustawy – Prawo budowlane,
 - 3) informację zawierającą dane zamieszczone w ogłoszeniu, o którym mowa w art. 42 ust. 2 pkt 2 ustawy – Prawo budowlane.
2. Inwestor może przystąpić do użytkowania obiektu przed wykonaniem wszystkich robót budowlanych pod warunkiem uzyskania pozwolenia na użytkowanie, wydanego przez właściwy organ nadzoru budowlanego.
3. W przypadku, gdy uzyskanie pozwolenia na użytkowanie nie jest wymagane, do użytkowania obiektu można przystąpić po upływie 21 dni od dnia doręczenia do właściwego organu nadzoru budowlanego zawiadomienia o zakończeniu budowy, jeżeli organ w tym terminie nie wnieśli sprzeciwu w drodze decyzji.
4. ~~Przed wydaniem pozwolenia na użytkowanie obiektu – właściwy organ nadzoru budowlanego – przeprowadzi obowiązkowo – metodą budowy, zgodnie z art. 59a ustawy – Prawo budowlane – Wniosek o udzielenie pozwolenia na użytkowanie stanowi – wzwrotnie – właściwego organu do przeprowadzenia obowiązkowej kontroli.~~

Decyzja o pozwoleniu na budowę wygasa, jeżeli budowa nie zostanie rozpoczęta przed upływem 3 lat od dnia, w którym decyzja ta stanie się ostateczna lub budowa zostanie przerwana na czas dłuższy niż 3 lata.

Decyzja niniejsza stała się
ostateczna dnia 13.04.2011.
Belchatów, dnia 13.04.2011.

Otrzymują:

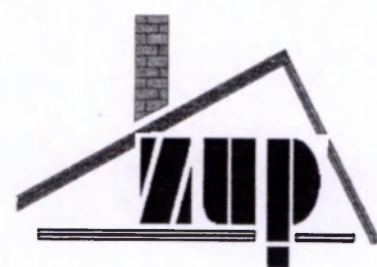
1. Państwo Ewelina i Marcin Tomiczek

Do wiadomości:

1. Urząd Miasta Belchatowa – Wydział Geodezji i Architektury
2. Urząd Miasta Belchatowa – Wydział Finansowy
3. Powiatowy Inspektor Nadzoru Budowlanego w Belchatowie
4. a/a

Z up. STAROSTY
Ewa Kozłowska
NACZELNIK WYDZIAŁU
ARCHITEKTURY I BUDOWNICTWA

Sprawę prowadziła Marta Szczepaniak



ZESPÓŁ USŁUG PROJEKTOWYCH
UFEL i GRABSKA
SPÓŁKA JAWNA

97-400 Bełchatów
ul. Kościuszki nr 13 tel. 632-25-05

27 /2010
UMOWA / ZLECENIE

STADIUM PROJEKT BUDOWLANY

OBIEKT Przyłącza wodociągowe, kanalizacji deszczowej, sanitarnej wraz z zewnętrzną instalacją k.s. do projektowanego budynku mieszkalnego

ADRES ul. Rzymowskiego dz. nr 279/9 97-400 Bełchatów

BRANŻA INŻYNIERYJNA

INWESTOR Ewelina i Marcin Tomiczek
ul. Kątna 26 97-400 Bełchatów

PROJEKT OPRACOWAŁ

FUNKCJA	IMIĘ I NAZWISKO	NR UPRAWNIEŃ	DATA	PODPIS
PROJEKTANT	mgr inż. Tadeusz Wilk	UAN.IV.10220/143/84	02.2010r.	
SPRAWDZIŁ				

EGZEMPLARZ NR 3

SPIS ZAWARTOŚCI PROJEKTU

◆ SPIS UZGODNIEŃ, PROTOKÓLÓW I OŚWIADCZEŃ				
- uzgodnienie branżowe ZWiK „Wod.-Kan.”				14
- uzgodnienie ZUD w Belchatowie				14
- Opinia ZUD w Belchatowie				2
◆ SPIS ZAŁĄCZNIKÓW				
- Warunki techniczne na podłączenie do miejskiej sieci wodociągowej oraz kanalizacji sanitarnej i deszczowej				3-4
- Oświadczenie o zgodności z przepisami wykonania projektu				5
- Zaświadczenie o przynależności do Izby Inżynierskiej i uprawnienia				6
- Informacja BIOZ				7-8
◆ SPIS TREŚCI PROJEKTU				
<u>ILCZEŚĆ OPISOWA</u>				
1.1.Opis planu zagospodarowania				9-12
1.2.Przedmiot opracowania				
1.3.Podstawa opracowania				
1.4.Opis techniczny				
1.5.Zestawienie podstawowych materiałów				
1.6.Opracowanie geodezyjne				13
<u>ILCZEŚĆ RYSUNKOWA</u>				
- Projekt zagospodarowania terenu	skala 1 : 500	Rys.nr 1		14
- Profil podłużny rurociągów przyłącza wodociągowego, k.d., k.s. i instalacji k.s.	skala 1 : $\frac{100}{100}$	Rys.nr 2		15
- Zabudowy zestawów wodomierzowych	schemat	Rys.nr 3		16
- Studzienka rewizyjna niewłazowa ϕ 425mm	schemat	Rys.nr 4		17
- Zawór antyskażeniowy EA 251 „Danfoss”	karta katal.	szt. 1		18
- Elementy studni rewizyjnej typu „WAVIN” ϕ 425mm z kłosem z PP ϕ 425/160mm typ 1	karty katal.	szt. 3		19-21

BEŁCHATÓW - M 2010-03-05

Starostwo Powiatowe w Bełchatowie
Wydział Geodezji, Kartografii i Katastru
ZESPÓŁ UZGADNIANIA
DOKUMENTACJI PROJEKTOWEJ

OPINIA NR ZUDP-194/2010

Uzgodnienie: PRZYŁĄCZE WODOCIĄGOWE, KANALIZACJI SANITARNEJ,
KANALIZACJI DESZCZOWEJ

Charakterystyka: Przyłącze wodociągowe, przyłącze i zewnętrzna instalacja kanalizacji
sanitarnej, przyłącze kanalizacji deszczowej do proj. budynku mieszkalnego.

Lokalizacja obiektu: m. BEŁCHATÓW, obr. 20, ul. RZYMOWSKIEGO, dz. 279/9

Nr zlecenia: 1960-1/2010

Inwestor: TOMICZEK MARCIN
97-400 BEŁCHATÓW
Kątna 26

Nazwa jednostki projektowej: Zespół Usług Projektowych
UFEL-GRABSKA - Spółka Jawna-
97-400 BEŁCHATÓW-m.
Kościuszki 13

PODSTAWA PRAWNA UZGODNIENIA
Ustawa z dnia 17 maja 1989 r. Prawo Geodezyjne i Kartograficzne (T.J. Dz. U. Nr 240 z 2005 r., poz. 2027 z późn. zm.) Rozporządzenie MRiRB z dnia 2.04.2001 r. w sprawie geodezyjnej ewidencji sieci uzbrojenia terenu oraz zespołów uzgadniania dokumentacji projektowej (Dz. U. Nr 38 z 2001 r., poz. 455, Zarządzenie nr 3/99 z 14.01.1999 r. Starosta Powiatu Bełchatowskiego
POLCZENIE
Uzgodnienie istnienia sieci uzbrojenia terenu polega na wytyczeniu i geodezyjnej inwentaryzacji powołanej przez jednostki uprawnione do wykonywania prac geodezyjnych w razie niezgodności realizacji sieci uzbrojenia terenu z uzgodnionym projektem inwestor zobowiązany jest przedłożyć mapę z wynikami pomiarów porównawczych właściwemu organowi administracji wojewódzkiego budowlanej. Uzgodnienie istnienia projektowanych sieci uzbrojenia terenu zachowuje ważność przez okres 3 lat od daty wydania opinii w sprawie uzgodnienia istnienia projektowanych sieci uzbrojenia terenu. Uzgodnienie traci ważność w przypadku, o którym mowa w § 13 Rozp. MRiRB z dnia 2.04.2001 w sprawie geodezyjnej ewidencji sieci uzbrojenia terenu oraz zespołów uzgadniania dokumentacji projektowej

Po rozpatrzeniu wniosku na posiedzeniu ZUDP w dniu 2010-03-04 przedłożony projekt został uzgodniony pozytywnie z zachowaniem wymienionych uwag:

1. Telekomunikacja Polska S.A.

Przy skrzyżowaniu z istniejącą siecią telefoniczną prace ziemne wykonywać ręcznie z zachowaniem szczególnej ostrożności. Zgłosić nadzór do TP S.A. - tel. 44 6833646 lub 44 6819393.

Przewodniczący zespołu

Z up. (S) (OSY)

Malgosza Jembska
Przewodniczący Zespołu
Uzgadniania Dokumentacji Projektowej

Za zgodność
z oryginałem

2010.03.05 14:38:04
97-400 Bełchatów, ul. Kościuszki 122-44
TEL. 662-10-03



Zakład Wodociągów i Kanalizacji WOD-KAN w Belchatowie
Spółka z o.o. z siedzibą w Belchatowie i Podkaszowie
97-400 Belchatów, ul. Św. Faustyny Kowalskiej nr 9
tel./ fax: centr. 044 633-83-06, 044 633-83-08, 044 633-83-09
e-mail: wodkan@wodkan-belchatow.pl
www.wodkan-belchatow.pl
NIP: 769-050-22-13, REGON: 590005919
Sąd Rejonowy dla Łodzi-Śródmieścia w Łodzi, Nr KRS: 0000109360
Wysokość kapitału zakładowego: 47.683.150,00 zł

DN / DJT / TI / 14.07.09 / 09

Belchatów 14.07.09.:

Pan
Marcin Tomiczek
ul. Kątna 26
97-400 Belchatów

dotyczy: warunków technicznych na podłączenie do sieci wod-kan.

W odpowiedzi na podanie informujemy, że wyrażamy zgodę na podłączenie do sieci wod-kan. działki nr 279/9 przy ul. Rzymowskiego.
Przyłącze wodociągowe wykonać do wodociągu o 110 PVC w ul. Rzymowskiego, poprzez projektowane w kierunku działki odejście o średnicy o 40 PE, zakończone przed granicą posesji. Wodociąg wykonać z rur PE SDR 11.
Zamontowanie wodomierza zaprojektować w szczelnej studni wodomierzowej wykonanej z tworzywa sztucznego, z zamontowaną konsolą wodomierzową. W przypadku usytuowania budynku w odległości mniejszej niż 15 m. od linii rozgraniczającej nieruchomości od ulicy (drogi, innych terenów) lub gdy długość przyłącza na terenie działki jest mniejsza niż 15 m, wodomierz można zamontować w budynku.
Przyłącze kanalizacji sanitarnej i deszczowej wykonać odpowiednio do kanału sanitarnego o 200 i deszczowego o 315 w ul. Rzymowskiego, poprzez projektowane w kierunku działki odejścia kanałów o średnicy ks o 160, kd o 160, zaślepione przed granicą działki. Na terenie działki, w odległości 2 m od granicy lub większej, uzasadnionej technicznie, w celu podłączenia ścieków sanitarnych należy wybudować studzienkę rewizyjną. Kategorycznie zabrania się odprowadzania wód deszczowych do kanalizacji sanitarnej. Zapewniamy dostawę wody po wybudowaniu przyłącza wodociągowego. Ponadto wprowadza się dodatkowy punkt do warunków technicznych przyjmujący brzmienie:
„Włączenie do wodociągu i kanalizacji sanitarnej wykonuje odpłatnie tylko i wyłącznie Zakład Wodociągów i Kanalizacji „WOD-KAN”, będący jednostką eksploatującą sieć”.
Na powyższe należy spełnić następujące warunki:

Za zgodność
z oryginałem

14.07.09
123/44
Tel. 632-10-43

1. Wykonać dokumentację techniczną na aktualnym podkładzie geodezyjnym
2. Dokumentację techniczną należy wykonać zgodnie z obowiązującymi przepisami i normami
3. W dokumentacji technicznej należy przewidzieć zabezpieczenie wody przed wtórnym zanieczyszczeniem zgodnie z normą PN-B-01706:1992/Az1:1999
4. Dokumentację należy uzgodnić z „WOD.-KAN” Belchatów, Zespołem Uzgadniania Dokumentacji
5. Przyłącza może wykonać zakład lub osoba fizyczna uprawniona do prowadzenia tego rodzaju robót
6. Pobór wody musi być opomiarowany. Wodomierz jest montowany przez „WOD.-KAN” po uprzednim przygotowaniu instalacji przez Inwestora do jego zamontowania zgodnie z normą
7. W przypadku montażu wodomierza w budynku należy zestaw wodomierzowy zamontować w odległości max. 1,0 m od ściany, przez którą zostanie dokonane przejście z instalacją do budynku, w pomieszczeniu o wys. nie mniejszej niż 1,8 m., w miejscu dostępnym do dokonywania odczytów, plombowania i wymiany
8. W przypadku konieczności budowy studzienki wodomierzowej należy ją zlokalizować na działce, maksymalnie w odległości 2 m. od granicy działki. Wykonać szczelną studzienkę wodomierzową z tworzywa sztucznego i z konsolą wodomierzową (z atestem)
9. Wykonanie bocznikowania wodomierza leży w gestii Inwestora i należy je wykonać przed montażem wodomierza
10. Termin prowadzenia robót należy ustalić z Urzędem Miejskim Belchatów oraz uzyskać zgodę na prowadzenie wykopów
11. O rozpoczęciu robót wykonawca zobowiązany jest powiadomić „WOD.-KAN”, a po ich zakończeniu przed zasypaniem zgłosić do przeglądu technicznego
12. Przed zasypaniem wykopów zgłosić do zamawiania przez służby geodezyjne wykonane przyłącza
13. Na użytkowanie wodociągu i jego eksploatację uzyskać zgodę Państwowego Terenowego Inspektora Sanitarnego
14. Po zakończeniu robót dostarczyć do „WOD.-KAN” jeden egzemplarz dokumentacji powykonawczej i inwentaryzacji
15. Po spełnieniu w/w warunków należy zgłosić się do Zakładu Wodociągów i Kanalizacji „WOD.-KAN” Belchatów w celu podpisania umowy na dostawę wody i odbiór ścieków

PROSIMY O BEZWZGLĘDNE PRZESTRZEGANIE W/W WARUNKÓW

Niniejsze warunki są załącznikiem do dokumentacji technicznej
W ciągu dwóch lat od ich wydania należy opracować dokumentację techniczną,
w przeciwnym wypadku warunki tracą ważność.

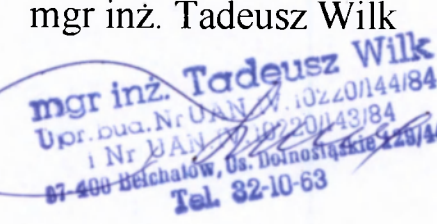
PREZESZKADU
DYREKTOR SZCZELNY
mgr inż. Szymon Malinowski

Za zgodność
z oryginałem

Stempel: Kancelaria Starostwa Powiatowego w Belchatowie, Wydział Inżynierii i Budownictwa, ul. Wolności 122/124, 97-800 Belchatów, tel. 632 10 83

OŚWIADCZENIE

Oświadczam, że mniejszy projekt budowlany przyłącza wodociągowego, kanalizacji deszczowej i sanitarnej, wraz zewnętrzną instalacją k.s., do projektowanego budynku mieszkalnego na (dz. nr 279/9) zlokalizowanej przy ul. Rzymowskiego w Belchatowie, został sporządzony zgodnie z obowiązującymi przepisami, oraz zasadami wiedzy technicznej.

mgr inż. Tadeusz Wilk

mgr inż. Tadeusz Wilk
Dop. 0001, Nr Dnia 27.03.2014/84
1 Nr BA, 02.03.2014/84
ul. 4-go Maja 6, 26-100 Belchatów
Tel. 82-10-63

ŁÓDZKA OKRĘGOWA
IZBA INŻYNIERÓW BUDOWNICTWA
utworzona 23 marca 2002 roku
jako jednostka organizacyjna Polskiej Izby Inżynierów Budownictwa

Łódź, 20 listopada 2009 r.

ZASWIADCZENIE nr 408

Pan Tadeusz WILK
zamieszkały: 97-400 Belchatów
os. Dolnośląskie 129 m. 44

jest członkiem Łódzkiej Okręgowej Izby Inżynierów Budownictwa
wpisanym pod numerem ewidencyjnym **ŁOD/IS/0408/02**
i posiada wymagane ubezpieczenie od odpowiedzialności cywilnej za szkody,
które mogą wyniknąć w związku z wykonywaniem samodzielnych funkcji
technicznych w budownictwie.

Niniejsze zaświadczenie jest ważne
od dnia 1 stycznia 2010 r. do 31 grudnia 2010 r.

PRZEWODNICZĄCY
Inż. Łódzka Okręgowa
Izby Inżynierów Budownictwa
ul. 61 41 41
mgr inż. Grzegorz Chmieliński

91-425 Łódź, ul. Północna 39
e-mail: lod@piib.org.pl

tel (042) 632 97 39, fax: (042) 630 56 39
NIP: 725-18-49-050

URZĄD WOJEWÓDZKI
W PIOTRKOWIE TRYBUNALNYM

Piotrków Tryb., dnia 20 11 2009 r.

Nr. IAN.IV.10220/445/09

DECYZJA O STWIERDZENIU PRZYGOTOWANIA ZAWODOWEGO
do pełnienia samodzielnych funkcji technicznych w budownictwie

Na podstawie § 2, § 1, § 9, § 10, § 11 i § 13 ust. 1 pkt. 4 lit. a
rozporządzenie Ministra Gospodarki Terenowej i Ochrony Środowiska z dnia 20 lutego 1975 r.
w sprawie samodzielnych funkcji technicznych w budownictwie (Dz. U. Nr 8, poz. 46) stwierdza
się, że **Tadeusz Wilk**
mgr inż., urzędnik sanitarnych
(tytuł naukowy – zawodowy)
urodzony (d) dnia **20 lutego** 19 **50** r. w **Łodzi**
posiada przygotowanie zawodowe upoważniające do wykonywania samodzielnych funkcji
kierownika budowy i robót
(rodzaj funkcji)
w specjalności **instalacyjno – inżynierskiej**
(rodzaj specjalności techniczno-budowlanej)
w zakresie **zobowiązań z ograniczeniem do sioł**
wodociągowych i kanalizacyjnych.
(specjalizacja zawodowa)

W.A. Kr. 18184 r. MA.05A.10 11.09 011

Za zgodność
z oryginałem

mgr inż. Tadeusz Wilk
Urząd Wojewódzki w Piotrkowie Trybunalskim
ul. 61 41 41
Tel. 82-10-63

Stwierdzenie wydanego w Belchatowie
dnia 20 11 2009 r. w sprawie

Wzrostek inż. Andrzeja Ruch WLR jest upoważniony do:
(imię i nazwisko)

- 1/ kierowania, nadzorowania i kontrolowania budowy i robót, kierowania i kontrolowania wytwarzania konstrukcyjnych elementów sieci oraz oceniania i badania stanu technicznego w zakresie sieci wodociagowych i kanalizacyjnych uzbrojenia terenu,
- 2/ sporządzenia w budownictwie osób fizycznych projektów sieci wodociagowych i kanalizacyjnych.



[Handwritten signature]
Główny Architekt Województwa
inż. inż. arch. Robert Czernycki
Dyrektor

(kopie i pieczęci)

**INFORMACJA DOTYCZĄCA
BEZPIECZEŃSTWA I OCHRONY ZDROWIA**

JEDNOSTKA PROJEKTOWA :

**ZESPÓŁ USŁUG PROJEKTOWYCH S.J.
UFEL I GRABSKA
ul. Kościuszki 13
97-400 Belchatów**

PRZEDSIĘWZIĘCIE :

PRZYŁĄCZE WODOCIĄGOWE, KANALIZACJI DESZCZOWEJ
I SANITARNEJ, WRAZ ZEWNĘTRZNĄ INSTALACJĄ K.S.,
DO PROJEKTOWANEGO BUDYNKU MIESZKALNEGO
przy ul. Rzymowskiego dz.nr 279/9 97-400 Belchatów

INWESTOR :

Ewelina Marcin Tomiczek
ul. Kątna 26 97-400 Belchatów

I. PODSTAWA OPRACOWANIA :

Niniejszą informację opracowano na podstawie rozporządzenia ministra infrastruktury z dnia 23.06.2003 r w sprawie informacji dotyczącej Bezpieczeństwa i Ochrony Zdrowia oraz Planu Bezpieczeństwa i Ochrony Zdrowia (Dz.U. z dnia 10 lipca 2003 r)

II. ZAKRES ROBÓT I KOLEJNOŚĆ REALIZACJI :

Zakres robót obejmuje wykonanie przyłączy kanalizacji deszczowej, sanitarnej, wraz z zewnętrzną instalacją k.s., z rur PVC ϕ 160mm (SDR41) kl. „N”, oraz przyłącza wodociągowego z rur ϕ 40mm PE PN10 (SDR 11), do projektowanego budynku mieszkalnego. Wykopy pod rurociągi przyłączy i instalacje, o ścianach pionowych, z pełnym umocnieniem ścian wykopów, o głębokościach średnio od 1,40 do 2,40m.

III. WYKAZ ISTNIEJĄCYCH OBIEKTÓW BUDOWLANYCH

Trasy projektowanych rurociągów przyłączy, i zewnętrznych instalacji nie krzyżują się z żadnymi istniejącymi mediami infrastruktury podziemnej.

IV. ELEMENTY ZAGOSPODAROWANIA TERENU MOGĄ STWARZAĆ ZAGROŻENIE BEZPIECZEŃSTWA I OCHRONY ZDROWIA I LUDZI.

Uznano, że na rozpatrywanym terenie nie występują żadne elementy mogące stwarzać zagrożenia dla bezpieczeństwa i zdrowia ludzi.

V. WSKAZANIA DOTYCZĄCE PRZEWIDYWANYCH ZAGROŻEŃ PODCZAS REALIZACJI ROBÓT BUDOWLANYCH

Uznano, że podczas realizacji robót budowlanych nie występują zagrożenia w rozumieniu cytowanego w poz. 3.4.1 rozporządzenia Ministra Infrastruktury

VI. INSTRUKTAŻ PRACOWNIKÓW

Poza szkoleniem podstawowym, nie przewiduje się dodatkowo szkolenia specjalistycznego pracowników.

V. ŚRODKI TECHNICZNE I ORGANIZACYJNE ZAPOBIEGAJĄCE NIEBEZPIECZEŃSTWOM W STREFACH SZCZEGÓLNEGO ZAGROŻENIA

Kierownik budowy jest zobowiązany do opracowania Planu BIOZ.

VI. WNIOSKI KOŃCOWE

W rozumieniu Rozporządzenia Ministra Infrastruktury z dnia 23.06.2003 r w sprawie informacji dotyczącej Bezpieczeństwa i Ochrony Zdrowia (Dz. U. z dnia 10 lipca 2003 r) rozpatrywany obiekt wymaga sporządzenia Planu BIOZ.

opracował:

mgr inż. Tadeusz Wilk
Ud. ... N. U. ... 02.01.44.84
i Nr UAM ... 01.01.82
ul. ... 8. ...
Tel. 82-10-63

I. CZEŚĆ OPISOWA

I.1. OPIS PLANU ZAGOSPODAROWANIA DZIAŁKI

Działka nr 279/9, jest zlokalizowana w Belchatowie przy ul. Rzymowskiego. Działka jest niezabudowana, naturalny spadek terenu działki w kierunku północno-zachodnim.

Teren rozpatrywanej działki nie jest wpisany do rejestru zabytków i nie podlega ochronie na podstawie miejscowego planu zagospodarowania przestrzennego. Działka nie jest zmeliorowana, oraz nie znajduje się w strefie wpływów eksploatacji górniczej.

Na terenie wyżej opisanej działki, przewiduje się wybudowanie budynku mieszkalnego, przyłączy wod. - kan, wraz z zewnętrzną instalacją kanalizacji sanitarnej.

I.2. PRZEDMIOT OPRACOWANIA

Przedmiotem opracowania jest projekt techniczny przyłączy wod. - kan, wraz z zewnętrzną instalacją kanalizacji sanitarnej do projektowanego budynku mieszkalnego na działce nr 272/2, przy ulicy Rzymowskiego w Belchatowie.

Właścicielem ww. działki budowlanej jest Pan(i) Marcin Tomiczek, zamieszkały przy ul. Kątnej 26 97-400 Belchatów.

I.3. PODSTAWA OPRACOWANIA

- zlecenie Zespołu Usług Projektowych Ufel i Grabska Sp.J. w Belchatowie
- warunki techniczne, wydane przez ZWiK „WOD.-KAN.” Spółka z o.o w Belchatowie
- aktualny podkład geodezyjny
- wizja lokalna w terenie
- projekt drogowy i uzbrojenia terenu nr 29/09
- obowiązujące normy i przepisy

I.4. OPIS TECHNICZNY

I.4.1. Przyłącze wodociągowe

Celem projektowanego przyłączy wodociągowego jest doprowadzenie wody do projektowanego budynku mieszkalnego na działce budowlanej nr 279/9, przy ulicy Rzymowskiego w Belchatowie, dla celów budowy i bytowo - gospodarczych. Woda doprowadzona będzie z projektowanego odejścia wodociągowego do w/w działki o średnicy ϕ 40mm PE, które będzie wyprowadzone do zachodniej granicy rozpatrywanej działki budowlanej do pkt. (W38.1).

Przyłącze zaprojektowano z rur o średnicy ϕ 40mm „PE” PN10 (SDR11), o długości L = 7,50mb. Rurociąg należy układać w wykopie na podsypce piaskowej gr.10cm ze spadkiem i \approx 53,0‰. Na długości L \approx 1,50mb przed wejściem do budynku, rurociąg przyłącza należy ułożyć w rurze osłonowej karbowanej, typu „KR” ϕ 75mm, o długości całkowitej Σ L \approx 4,00mb. Trasę rurociągu przyłącza, należy oznaczyć za pomocą taśmy PVC metalizowanej, koloru niebieskiego, do znakowania wodociągów.

Z uwagi na II STREFĘ PRZEMARZANIA, przekrycie rurociągu przyłącza gruntem nie powinno być mniejsze niż $H = 1,40m$ (zgodnie z załączonym profilem podłużnym).

Włączenie projektowanego rurociągu przyłącza do końcówki projektowanego odcinka wodociągowego (wg. projektu nr 29/09), należy dokonać w pkt. (Iw), za pomocą mufy elektrooporowej $\phi 40mm$ PE-PE.

Zestaw wodomierzowy należy zamontować w pomieszczeniu garażu, projektowanego budynku mieszkalnego, w odległości max 1,00mb, od ściany przez którą, zostanie dokonane przejście z instalacją do budynku.

Do pomiaru ilości pobieranej wody, przewidziano wodomierz skrzydełkowy, jednostrumieniowy typu JS $Q_n = 2,50m^3/h$, z suchobieżnym liczydłem, o średnicy nominalnej $dn = 20mm$. Zestaw wodomierzowy należy zamontować zgodnie z normą PN-B 10720/98 + Az1/99. Za wodomierzem zamontować zawór antyskażeniowy typu EA 251 Danfoss $\phi 20mm$.

W celu zabezpieczenia przed porażeniem prądem elektrycznym, w przypadku gdy wewnętrzna instalacja wodociągowa będzie wykonana z rur stal ocynk. i będzie częścią uziemienia, należy wykonać bocznik. Bocznik wykonać zgodnie z przepisami budowy urządzeń elektroenergetycznych Zeszyt NR6 „OCHRONA PRZECIWPORAŻENIOWA W URZĄDZENIACH ELEKTROENERGETYCZNYCH O NAPIĘCIU DO 1,0KV”.

Po zamontowaniu przyłącza, należy przeprowadzić próbę ciśnieniową, na ciśnienie 1,0Mpa. Probę należy uznać za pozytywną, jeżeli w ciągu 30min. Nie nastąpi spadek ciśnienia na manometrze kontrolnym. Następnie rurociąg przyłącza należy przepłukać wodą z wodociągu.

1.4.2. Przyłącze kanalizacji sanitarnej i zewnętrzna instalacja k.s.

Ścieki sanitarne odprowadzane będą do projektowanego miejskiego kanału sanitarnego $\phi 200mm$ PVC, który będzie przebiegał w jezdni ulicy Rzymowskiego. Włączenie projektowanego rurociągu przyłącza kanalizacji sanitarnej wykonać do projektowanej końcówki odcinka nr (S37.1) wg projektu nr 29/09 na rzędnej 203,65m.n.p.m., za pomocą złączki dwukielichowej $\phi 160mm$ PVC. Przyłącze i instalację k.s., zaprojektowano z rur PVC KL „N” (SDR 41), o średnicy $\phi 160/4,0mm$ i długości $L = 7,00m$. Rurociąg układać w wykopie na podsypce piaskowej o $gr. = 15cm$, ze spadkami $i_1 = 10\%$ i $i_2 = 90\%$. Na zmianie spadku rurociągu przyłącza, zaprojektowano studzienkę rewizyjną (S37/2), o średnicy $\phi 425mm$ typu „Wavin”, z kinetą z PP o średnicy $\phi 425/160mm$ typ 1 (przełot). Włączenie zewnętrznej instalacji kanalizacji sanitarnej do studzienki (S37/2), należy wykonać na rzędnej 204,65m.n.p.m. za pomocą wkładki „IN SITU” $\phi 160mm$ PVC. Studzienkę zwieńczyć za pomocą włazu żeliwnego $\phi 425mm$ kl. B-125. Właz montować na rurze teleskopowej. Przejście rurociągiem instalacji k.s. pod ławą fundamentową projektowan. budynku mieszkalnego, należy wykonać w rurze przepustowej $\phi 250mm$ PVC o długości $L \approx 1,50mb$.

1.4.3. Przyłącze kanalizacji deszczowej

Wody opadowe z terenu działki i dachu budynku, odprowadzane będą do projektowanego miejskiego kanału deszczowego ϕ 315mm PVC, który będzie przebiegał w pasie drogowym ulicy Rzymowskiego. Włączenie wykonać do projektowanej końcówki odcinka nr (D52.1) o średnicy ϕ 160mm PVC, za pomocą złączki dwukielichowej ϕ 160mm PVC. Przyłącze kanalizacji deszczowej zaprojektowano z rur PVC KL „N” (SDR 41), o średnicy ϕ 160/4,0mm i długości L = 3,50m. Rurociąg układać w wykopie na podsypce piaskowej o gr. = 15cm ze spadkiem i = 139,0‰. Przyłącze zakończono studzienką rewizyjną (D52/2) typu „Wavin” o średnicy ϕ 425mm z kinetą z PP ϕ 425/200mm typ 4 (dopływ prawy). Zwiększenie studzienki wykonać za pomocą wiazu żeliwnego ϕ 425mm kl. B-125. Wiaz studni montować na rurze teleskopowej.

1.4.4. Uwagi dotyczące wykonawstwa robót

- ◆ przed dokonaniem zasypki, wykonane rurociągi, należy zgłosić uprawnionym służbom geodezyjnym, celem dokonania ich inwentaryzacji.
- ◆ zasypki rurociągów do wysokości 0,30m, ponad wierzch rur, należy wykonać ręcznie, piaskiem, ze starannym zagęszczeniem. Pozostałą część zasypki można wykonać mechanicznie gruntem z wykopu.
- ◆ wszystkie roboty związane z budową przyłączy, należy wykonać zgodnie z „WARUNKAMI TECHNICZNYMI WYKONANIA I ODBIORU ROBÓT BUDOWLANO-MONTAŻOWYCH” cz.II, oraz przepisami BHP i wymogami stosownych norm budowlanych.

1.5. ZESTAWIENIE PODSTAWOWYCH MATERIAŁÓW

1.5.1. Dla przyłącza wodociągowego

- rury „PE” PN10 (SDR11) ϕ 40/3,7mm	- mb 9,0
- karbowana rura osłonowa typu „KR” ϕ 75mm	- mb -4,0
- muła elektrooporowa ϕ 40mm PE-PE	- szt. 1,0
- złączki zaciskowe „PE-STAL, i PE-PE” ϕ 40mm	- szt. 2,0
- wodomierz JS $Q_n = 2,50 \text{ m}^3/\text{h}$ dn= 20mm	- szt. 1,0
- zawory przelotowe kulowe ϕ 20mm	- szt. 2,0
- zawór antyzakazeniowy typu EA 251 Danfoss ϕ 20mm	- szt. 1,0
- łączniki standartowe, złączki stal. ocynk.	- wg schematu

1.5.2. Dla przyłącza kanalizacji sanitarnej i instalacji k.s.

- rury kanal. ϕ 160/4,0mm KL „N” (SDR 41)	- mb 7,0
- złączka dwukielichowa ϕ 160mm PVC	- szt. 1,0
- studzienka rewizyjna typu „Wavin” ϕ 425mm z kinetą z PP ϕ 425/160mm typ 1 (przelot)	- kpl. 1,0
- wiaz żeliwny ϕ 425mm kl. B-125	- szt. 1,0
- wkładka „IN SITU” ϕ 160mm	- szt. 1,0
- rura przepustowa ϕ 250mm PVC	- mb 1,5

Zespół Usług Projektowych
Ufel i Grabska Sp. J.
ul. Kościuszki 13 97-400 Bełchatów

Starostwo Powiatowe w Bełchatowie
Wydział Architektury i Budownictwa

1.5.3. Dla przylacza kanalizacji deszczowej

- | | |
|---|------------|
| - rury kanał ϕ 160/4,0mm KL. „N” (SDR 41) | - mb 3,5 |
| - złączka dwukielichowa ϕ 160mm PVC | - szt. 1,0 |
| - studzienka rewizyjna typu „Wavin” ϕ 425mm z kinetą | - kpl. 1,0 |
| - z PP ϕ 425/160mm typ 4 (dopływ prawy) | - szt. 1,0 |
| - właz żeliwny ϕ 425mm kl. B-125 | - szt. 1,0 |

Opracował:
mgr inż. Tadeusz Wilk

mgr inż. Tadeusz Wilk
Dop. bud. Nr. 02220/143/84
L.N. 02220/143/84
07-400 Bełchatów, Os. Dnieńska 120/44
Tel. 82-10-63

USŁUGI GEODEZYJNE
Zbigniew Ogłaza

Starostwo Powiatowe w Bełchatowie
ul. Rybnicka 12
41-500 Bełchatów
tel. 41 525 239
fax 41 525 238
REG. G. 590389831

OPRACOWANIE GEODEZYJNE
DLA PRZYŁĄCZA WOD-KAN I ZEWNĘTRZNEJ INSTALACJI KANALIZACJI SANITARNEJ
DO BUDYNKU NA DZIAŁCE 279/9 OBRĘB 20 MIASTO BEŁCHATÓW

Nr	X (m)	Y (m)	Nowy numer	X (m)	Y (m)
D52/2	5546930.10	4518471.00	D52/2-00	5689378.50	6596211.06
D37/2	5546926.00	4518469.00	D37/2-00	5689374.32	6596209.24
D37/2- WEJŚCIE	5546925.50	4518474.20	D37/2- WEJŚCIE-00	5689374.04	6596214.45
2w	5546924.50	4518471.60	2w-00	5689372.93	6596211.90
2w/1	5546924.50	4518474.00	2w/1-00	5689373.03	6596214.30

GEODETA
Inż. Monika Długoszewska

**MAPA
SYTUACYJNO-WYSOKOŚCIOWA**
z geodezyjną inwentaryzacją urządzeń podziemnych

SKALA 1:500

woj. łódzkie
pow. Belchatów
m. Belchatów
obręb: 20
dz. nr 279/9
nr sekcji : 132.231.2011(350)

poz. odn. „Kronsztadt”
Układ współrzędnych „1965”
Uzgodniono w Z.U.D.
aktualna na dzień 16.07.2009
Służy d/c projektowych
Granice wg ewidencji gruntów

USŁUGI GEODEZYJNE
Zbigniew Ogłoz
97-400 Belchatów ul. Pabianicka 12
tel. 0603 697 575 0609 525 269
NIP 769-106-19-81 750 530389831

GEODETA UPRAWNIONY
Zbigniew Ogłoz
Świad. MGPIB Nr 14830

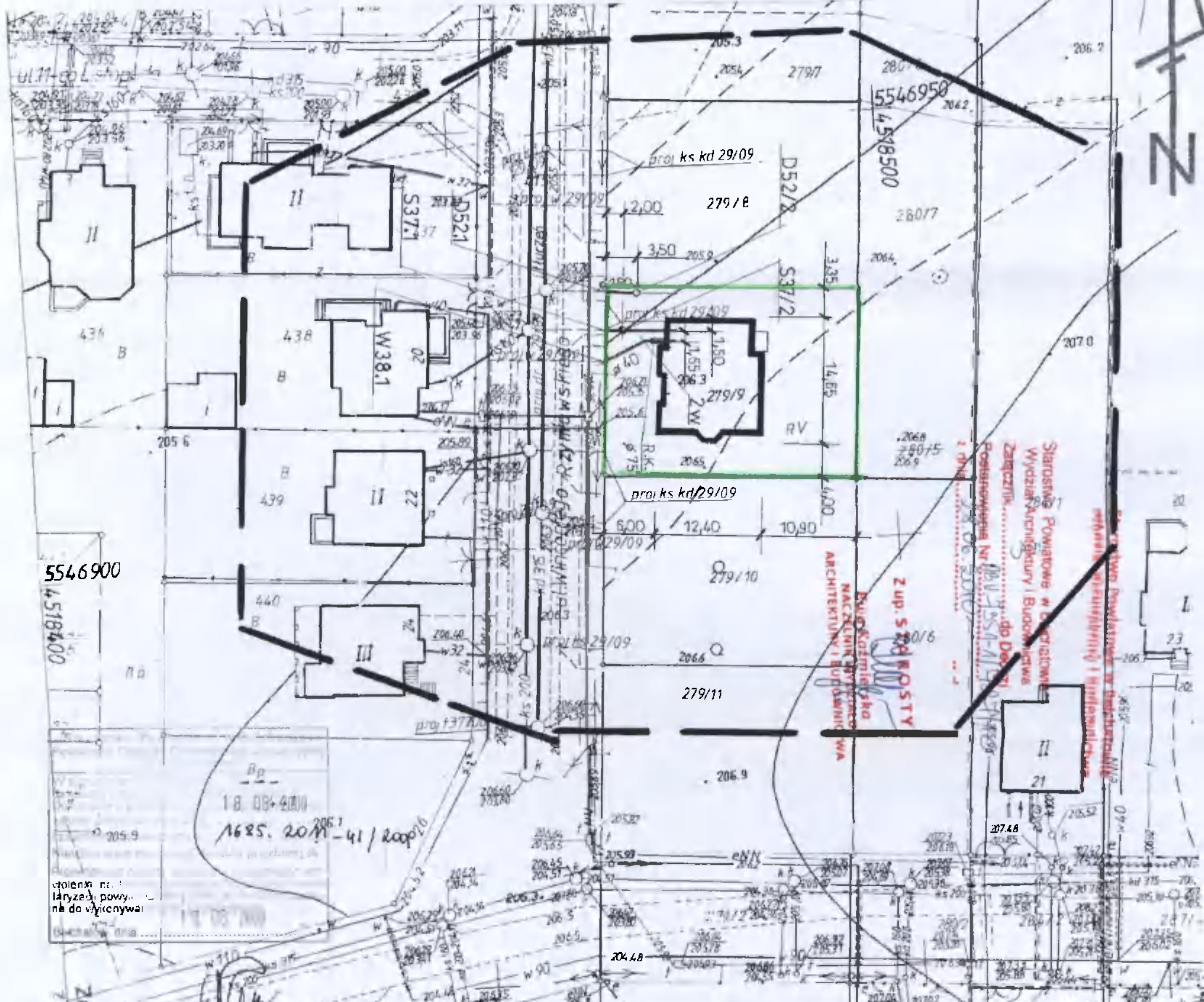
nie wyklucza się istnienia urządzeń podziemnych
nie zgłoszonych do inwentaryzacji powykonawczej
jednostkom wykonawstwa geodezyjnego.
Za przewody nie zgłoszone do inwentaryzacji
geodezyjnej oraz za przewody inwentaryzowane
uprzednio wykonawcą niniejszej mapy
nie ponosi odpowiedzialności

Kład Wodociągów i Kanalizacji WZS-TW 97-400
97-400 Belchatów ul. Św. F. Kowalskiej 9

dziłka nr 279/9, obr. nr 20
pod względem eksploatacyjnym i w zakresie zgodności z warunkami technicznymi
z następującymi uwagami:
Wskazanie:

Za poprawność rozwiązań projektowych, stron formalno-prawną projek
zgodność z przepisami i normami odpowiada projektant
Belchatów, dn. 11.07.2009 pod:

Be U
mgr inż. Harhara Strabka



Wzrostki na planie
nie należy wycinać
na do wycenywa

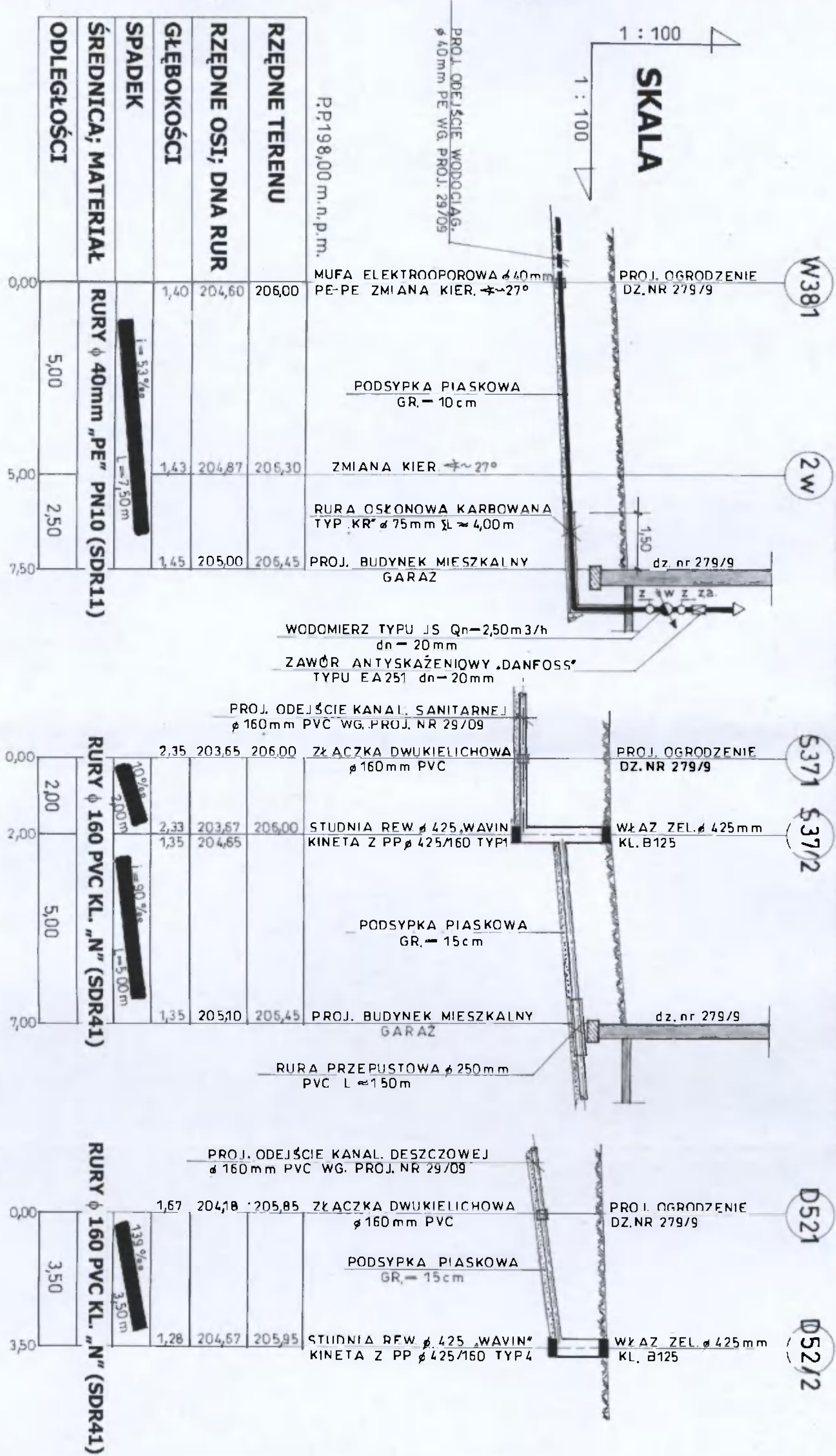
Za zgodność
z dyktandem

ZUP			
Zespół Usług Projektowych S.J. Ufel i Grabska Ul. Kościuszki 13 97-400 Belchatów			
OBIEKT:	Przyłącza wod.-kan. i zewnętrzna instalacja kanalizacji sanitarnej do projektowanego budynku mieszkalnego Działka nr 279/9	NR RYS:	SKALA
ADRES:	ul. Rzymowskiego 97-400 Belchatów	3	1:500
PRZEDMIOT:	PROJEKT ZAGOSPODAROWANIA DZIAŁKI	DATA	PODPIS
PROJEKTANT	mgr inż. Teodora Wilk	NR LPR: UAN IV.10220/143/84	03.2010

284/3

Profil płużny, rurociągów przyłączy wod. – kan., oraz z zewnętrzną instalacją kanalizacji sanitarnej

Starostwo Powiatowe w Belchatowie
Wydział Architektury i Budownictwa

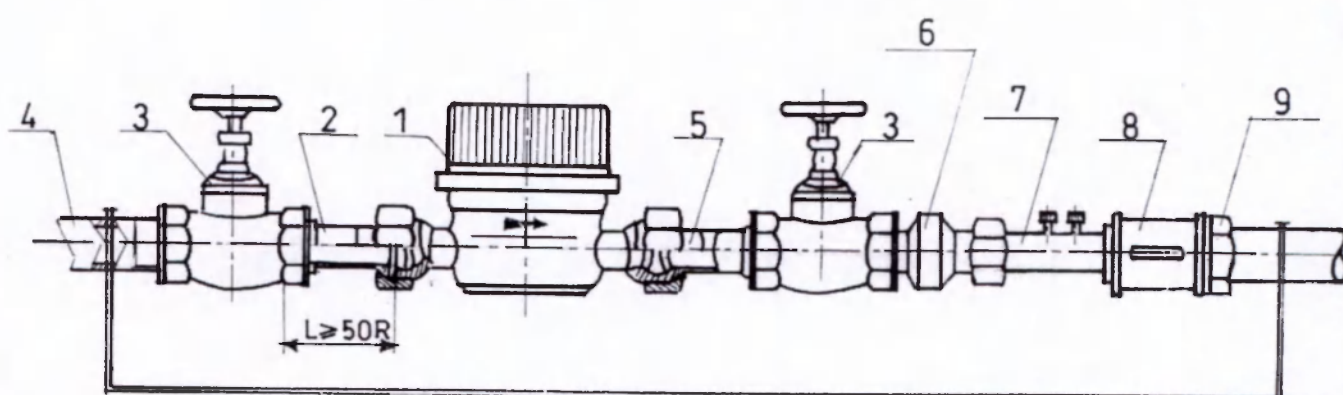


ZUP		Zespół Usług Projektowych S. J. Uścił i Grabaska Ul. Kościuszki 13 97-400 Belchatów	
OBJEKT:	Przyłącze wod.-kan. i z zewnątrz instalacji w domu mieszkalnym do instalacji wewnątrz budynku nr 279/9	NR RZ.:	SKALA:
APR. S.:	ul. Kościuszki 13 nr 9 ul. Rybników 5-11 0-10 Belchatów		1 : 100
PROJEKTANT:	PROF. DR. SŁAWOMIR SZCZEPANOWSKI	DATA:	PROJEKT:
	Ulica: UAN IV 0220 43/E		02.2.10

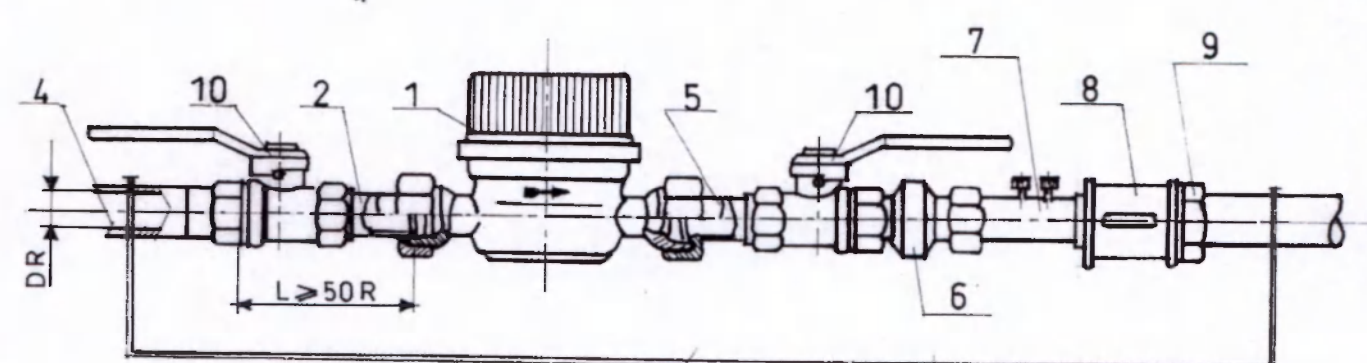
Stareństwo Powiatowe w Belchatowie
Urząd Miejski w Belchatowie

Zabudowa zestawów wodomierzowych wg PN-B 10720/98 + Az1/99

Schemat nr 1



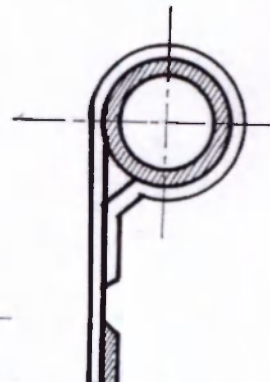
Schemat nr 2



BOCZNIK

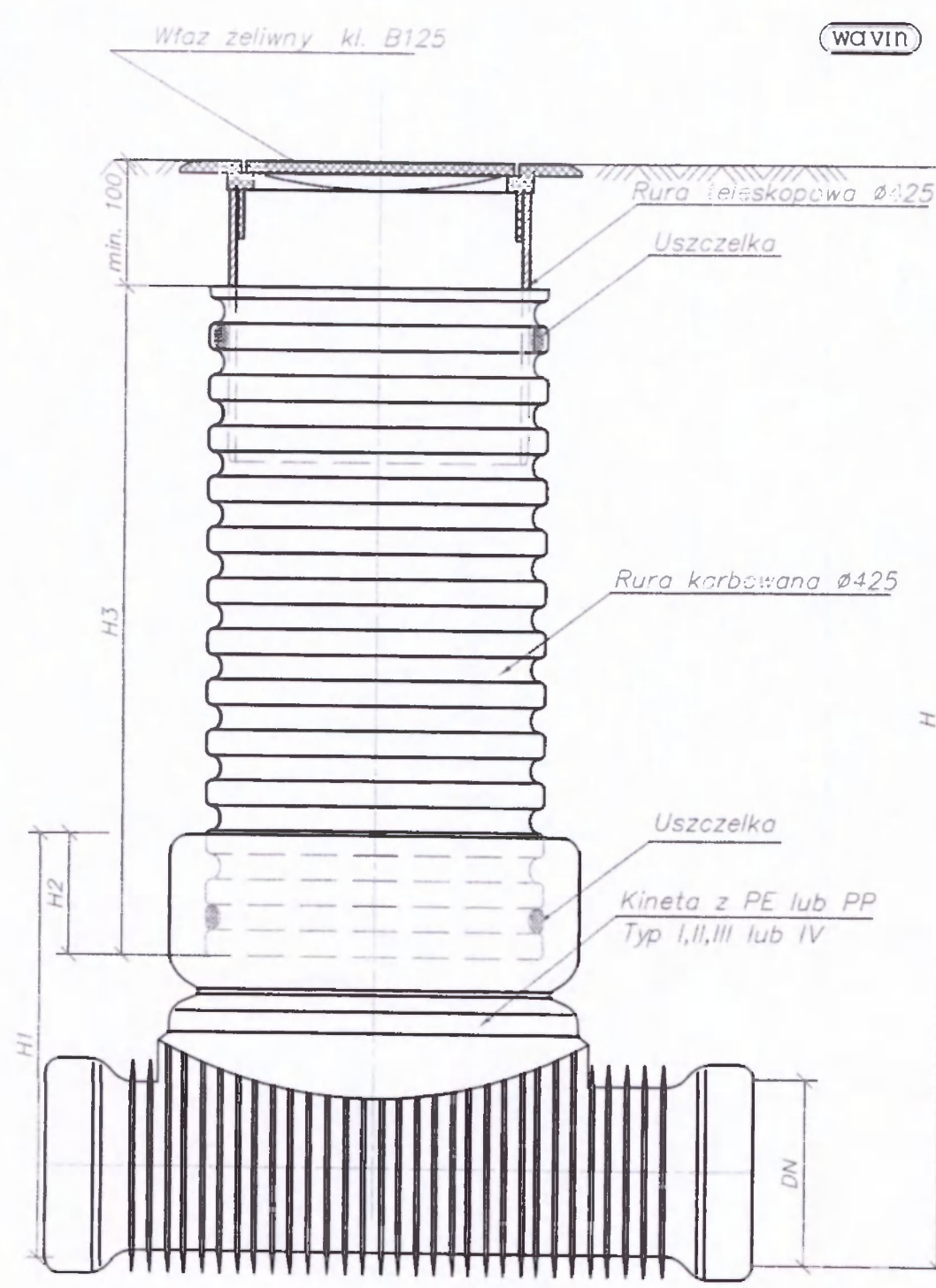
ŚRUBA M10

PLASKOWNIK
OCYNIK, 20 x 3 mm



NR	WYSZCZEGÓLNIENIE ELEMENTÓW
1.	Wodomierz typu „JS”
2.	Łącznik standardowy; złączka
3.	Zawór przelotowy grzybkowy
4.	Rura stal. ocyn. o średnicy DR
5.	Łącznik standardowy lub redukcyjny
6.	Złączka wkretna równoprzelotowa N8
7.	Zawór antyskażeniowy typu EA251
8.	Złączka nakretna równoprzelotowa M2
9.	Przeciwnakretna
10.	Zawór przelotowy kulowy

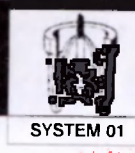
ZUP Zespół Usług Projektowych S.J. Ufel i Grabska Ul. Kościuszki 13 97-400 Belchatów			
OBIEKT:	Przyłącza wod.-kan. i zewnętrzna instalacja kanalizacji sanitarnej do projektowanego budynku mieszkalnego. Działka nr 279/9	NR RYS:	3
ADRES:	ul. Rymowskiego 97-400 Belchatów	SKALA:	SCHEMAT
PRZEDMIOT:	ZABUDOWY ZESTAWÓW WODOMIERNICZYCH	DATA:	02.2010
PROJEKTANT:	mgr inż. Tadeusz Wilk	NR. LPR:	UAN.IV.10220/143/84



Studzienka kanalizacyjna Ø425 nieważowa

ZUP Zespół Usług Projektowych S.J. Ufel i Grabska Ul. Kościuszki 13 97-400 Belchatów			
OBIEKT:	Przyłącza wod. – kan. i zewnętrzna instalacja kanalizacji sanitarniej do projektowanego budynku mieszkalnego Działka nr 279/9	NR RYS:	SKALA:
ADRES:	ul. Rzymowskiego, 97-400 Belchatów	4	SCHEMAT
PRZEDMIOT:	STUDZIENKA REWIZYJNA Ø 425mm TYPU „WAVIN” NIEWIĄZOWA	DATA:	RODZIS:
PROJEKTANT:	mgr inż. Tadeusz Wiik	NR. UPR. UAN.IV.10220/143/84	02.2010r. <i>[Signature]</i>

**ZAWOR ANTYSKAZENIOWY
PN 10 DN 1/2" do 1 1/2"**



Instytutu Polityki
Wiedzial Architekta

Armatura

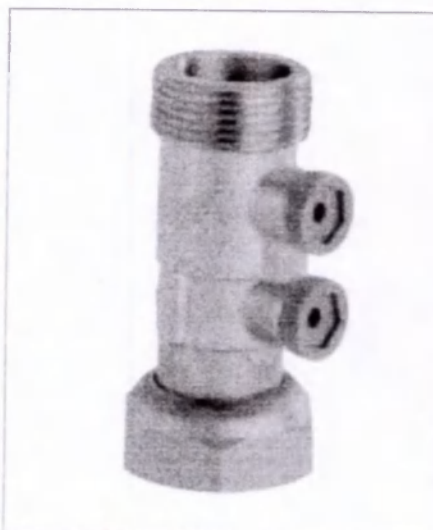
- CECHY CHARAKTERYSTYCZNE**
- Praca w dowolnym położeniu
 - Małe straty ciśnienia
 - Cicha praca, zwarta budowa
 - Nie generuje uderzeń hydraulicznych

- OPIS**
- Zespół zamknięcia: podwójne prowadzenie zawieradła (osiowe i boczne) wspomagane sprężyną
 - Wyjątkowa szczelność przy wysokim i niskim ciśnieniu zapewniona przez specjalną uszczelkę o kształcie litery L
 - Otwory kontrolne z korkami

EA251

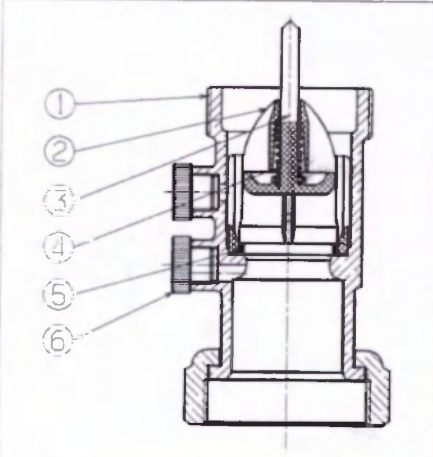
DANE TECHNICZNE

TEMPERATURA PRACY	MIN	-10 °C
	MAX	+ 100°C (chwilowo) + 80 °C (ciagle)
CIŚNIENIE (BAR)	OTWARCIA	Od 10 do 25 cm sł. wody (zależnie od rozmiar)
	NOMINALNE	10
	PROBNE	16
MEDIA	Czyste ciecze i gazy	
STRATY CIŚNIENIA	Patrz wykresy na następnej stronie	
POŁĄCZENIA	Gwint wewnętrzny/gwint zewnętrzny BSP	
DOPUSZCZENIA	Francja: VERITAS - NF Antipollution, Holandia: KIWA, Polska: PZH	



BUDOWA

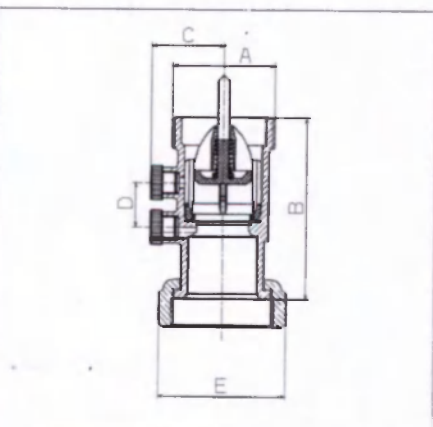
Nr	OPIS	IL.	MATERIAL	AFNOR	DIN	BS	ANSI
1	KORPUS	1	MOSADZ	Cu Zn 39 Pb 2	Cu Zn 39 Pb 2	Cu 121	ASTM B 124
2	PROWADNICA	1	POM (Poliacetat)				
3	SYSTEM ZAMKNIĘCIA	1	POM (Poliacetat)				
4	SPRĘŻYNA	1	STAL NIERDZEWNA	2 12 CN 18 09	1.4310	302 3.31	A19 302
5	USZCZELKA	1	NBR (Nityl)				
6	KORZEK + OBRING	1	PA 66 (Poliamid)				



NR KATALOGOWY-WYMIARY-WŁAŚCIWOŚCI

Nr kat.	Nr kat.	DN	A	B	C	D	E	Masa	Kv ₂	ξ
SP1	SP1	mm	mm	mm	mm	mm	mm	g	mm ³ /min	
149B2111	149B1750	1/2	31,4	75	23,5	29	32	0,180	7,0	1,6
149B2112	149B1751	3/4	41,3	81	26,0	29	40	0,280	11,6	1,8
149B2113	149B1752	1	51,3	85	31,5	26	48	0,434	15,4	2,6
149B2114	149B1753	1 1/8	63,5	99	35,5	26	55	0,604	25,1	2,6
149B2115	149B1754	1 1/2	76,2	105	39,0	26	69	0,855	34,9	3,3

A: Przyłącze zaworu (gwint wewnętrzny / gwint zewnętrzny)



SOC EA251/KK/01.2002

mgr inż. **Tadeusz WSOCLA**
 ul. ... Nr DAN IV. 1022014-02
 Nr DAN IV. 1022014-03/84
 ul. ...
 Tel. 32-10-63

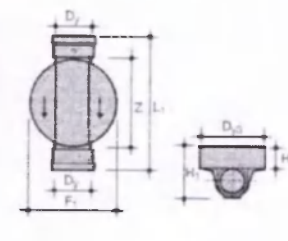
Studzienki kanalizacyjne niewłazowe ø315 i ø425
Zestawienie elementów

Starostwo Powiatowe w Belchatowie
Wydział Inżynierii i Budownictwa

Klasy studzienek inspekcyjnych z PP

WRSZ 2 USZCZEGÓLNI

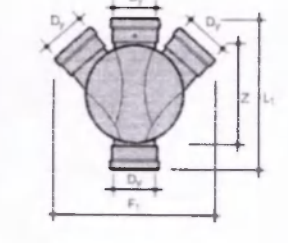
Typ I - przepływowa



Wymiar Indeks	D ₀	H ₁	L ₁	Z	F ₁	H ₂
D, mm	(mm)	(mm)	(mm)	(mm)	(mm)	(mm)
do 315						
160 3264583030	356	290	578	395	370	102,5
200 3264581040	356	340	612	416	370	102,5
do 425						
110 3264583030	480	400	524	387	506	200
160 3264583530	480	450	578	395	506	200
200 3264581440	480	500	605	415	506	200

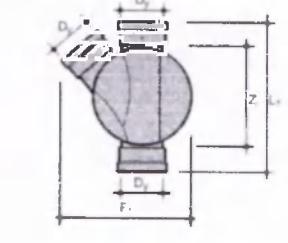
Wymiary H₁, H₂, L₁, Z, D₀ dotyczą typów I, II, III, IV.

Typ II - połączeniowa (dopływ lewy i prawy)



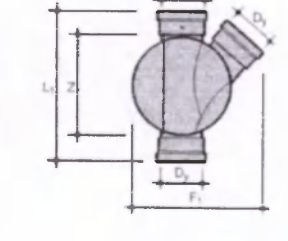
Wymiar Indeks	D ₁	F ₁
D ₁ , D ₂ , D ₀ (mm)	(mm)	(mm)
do 315		
160/160/160 3264583130	160	612
200/200/200 3264581140	200	700
do 425		
110/110/110 3264583620	110	508
160/160/160 3264583630	160	620
200/200/200 3264581540	200	720

Typ III - połączeniowa (dopływ lewy)



Wymiar Indeks	D ₁	F ₁
D ₁ , D ₂ , D ₀ (mm)	(mm)	(mm)
do 315		
160/160 3264583230	160	490
200/200 3264581240	200	540
do 425		
110/110 3264583720	110	508
160/160 3264583730	160	565
200/200 3264581640	200	615

Typ IV - połączeniowa (dopływ prawy)



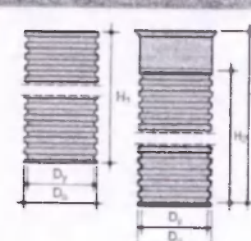
Wymiar Indeks	D ₁	F ₁
D ₁ , D ₂ , D ₀ (mm)	(mm)	(mm)
do 315		
160/160 3264583330	160	490
200/200 3264581340	200	540
do 425		
110/110 3264583820	110	508
160/160 3264583830	160	565
200/200 3264581740	200	615

Handwritten stamp: Władysław Tadeusz Witk
ul. ... 1440
... 1440
... 1440
Tel. 82-10-03

Studzienki kanalizacyjne niewłazowe ø315 i ø425

Zestawienie elementów

Rura karbowana

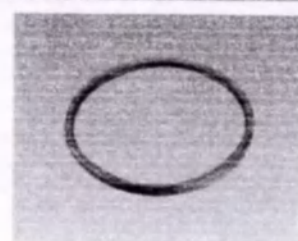


trzon studzienki kanalizacyjnej bez uszczelki

Wymiar D ₁ /H ₁ (mm)	Indeks	D ₁ (mm)	D ₂ (mm)	H ₁ (mm)	H ₂ (mm)
315x1250	3064114610	315	353	1250	-
315x2000	3064114620	315	353	2000	-
315x3000	3064114630	315	353	3000	-
315x6000	3064114660	315	353	6000	-
*315x6166	3264132620	315	353	6166	6016
425x2000	3264132600	425	476	2000	-
425x6000	3264132600	425	476	6000	-
*425x3000	3264134320	425	476	3000	2850
*425x6166	3264134620	425	476	6166	6016

* z kolektorem

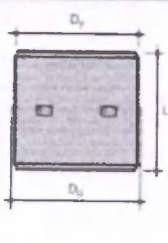
Uszczelka do rury



karbowanej i teleskopowej

Wymiar D ₁ (mm)	Indeks
315	3090063806
425	3290954600

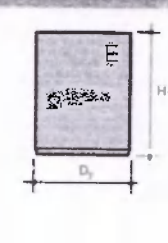
Dwuścianka do rur karbowanych



z dwiema uszczelkami do rury karbowanej

Wymiar D ₁ (mm)	Indeks	D ₁ (mm)	D ₂ (mm)	L ₁ (mm)
315	3264652650	315	325	305
425	3264652700	425	488	410

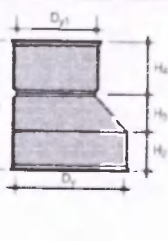
Rura teleskopowa



uszczelką do rury karbowanej

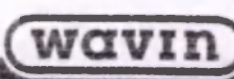
Wymiar D ₁ /H ₁ (mm)	Indeks	D ₁ (mm)	H ₁ (mm)
315/375	3064474604	315	375
315/750	3064474605	315	750
425/375	3064475104	425	375
425/750	3064475105	425	750

Redukcja



karbowanej 425 i teleskopowej 315

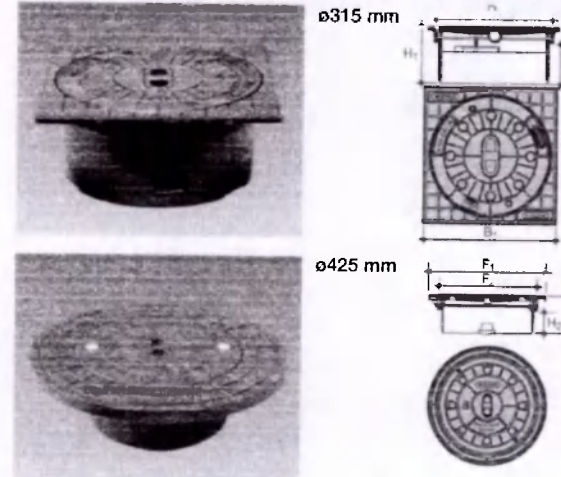
Wymiar D ₁ /D ₂ (mm)	Indeks	D ₁ (mm)	D ₂ (mm)	H ₁ (mm)	H ₂ (mm)	L ₁ (mm)	L ₂ (mm)
425/315	3264485760	425	315	555	175	225	155



Starostwo Powiatowe w Bełchatowie
Wydział Architektury i Budownictwa

Studzienki kanalizacyjne nieważowe ø315 i ø425
Zestawienie elementów

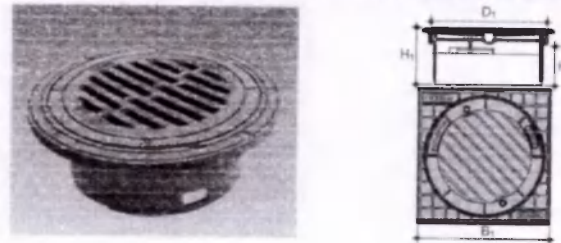
Właz żeliwny B 125 (12,5 T)



do rury tulejowej

Wymiar	indeks	B ₁ (mm)	D ₁ (mm)	H ₁ (mm)	H ₂ (mm)
315	3164142667	335	314	147	102
425	3164142656	ø540	448	180	107

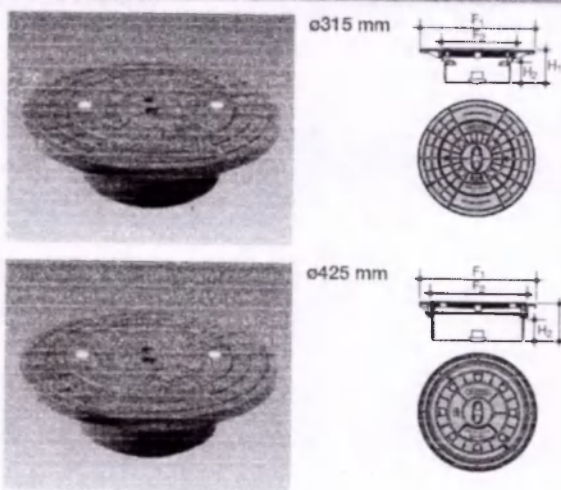
Wpust deszczowy żeliwny B 125 (12,5 T)



do rury teleskopowej

Wymiar	indeks	B ₁ (mm)	D ₁ (mm)	H ₁ (mm)	H ₂ (mm)
315	3164142670	335	314	147	102
425	3164142671	ø540	448	175	102

Właz żeliwny D 400 (40 T)



do rury teleskopowej

Wymiar	indeks	D ₁ (mm)	F ₁ (mm)	F ₂ (mm)	H ₁ (mm)	H ₂ (mm)
315	3164144651	315	520	334	147	110
425	3164144656	425	540	448	175	102

mgr inż. Tadeusz Wilk
Udział: 10% Udział: 10%
N. U. 1022014464
ul. 600 Białej 1022014464
Tel. 82-10-63