

Klementyna i Rafał Ossowski

(imię i nazwisko (pieczęć))

Os. Dobroszlagie 201/176

97-400 Belchatów

(adres do korespondencji, telefon)

(nr sprawy Wydziału Architektury i Budownictwa)

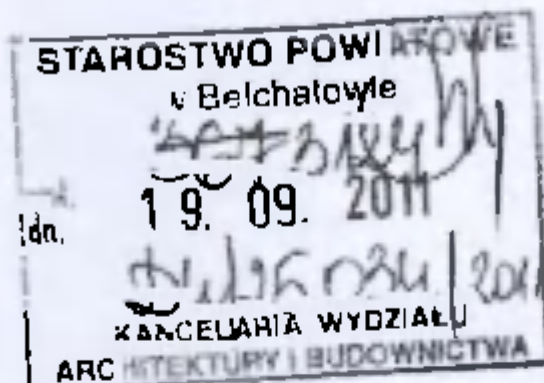
Belchatów dn. 19.09.2011

P. T. Pietruszki
NACZELNIK
Wydziału Architektury i Budownictwa
mgr Elżbieta Kozłowska

Zgłoszenie zostało przyjęte
BEZ SPRZECIWU

w dniu 26.09.2011

Zarejestrowany ośrodek nr
AL 6403296-CHLSTP



STAROSTA BÉLCHATOWSKI

ul. Pabianicka 17/19

97-400 Belchatów

ZGŁOSZENIE

zamiaru wykonania robót budowlanych nie wymagających
decyzji o pozwoleniu na budowę

(przyłączy do budynków: elektrycznych, wodociagowych, kanalizacyjnych
gazowych, ciepłych i telekomunikacyjnych)

1. Rodzaj wykonywanych robót przyłącza wod.-kan.

do budynku mieszkalnego

(określić rodzaj inwestycji)

2. Termin rozpoczęcia robót 20.10.2011

(zgłoszenie składa się 30 dni przed planowanym terminem rozpoczęcia robót)

3. Adres inwestycji: ul. III Szlaki 32/11 Belchatów

ul. H. Marusarzówny 97-400 Belchatów

(miejscowość, nazwa ulicy, nr posesji, nr ewidencyjny działki, nr obrębu)

PODINSPEKTOR

Tomasz Pietruszki

K. Ossowski

2) Ossowski

(podpis inwestora)

Załączniki:

1. Oświadczenie o posiadaniu prawa do dysponowania nieruchomością na cele budowlane.
2. Projekt zagospodarowania działki lub terenu (4 egzemplarze), uzgodniony z Zespołem Uzgadniania Dokumentacji Projektowej Starostwa Powiatowego w Belchatowie wraz z opisem technicznym instalacji wykonanym przez projektanta posiadającego wymagane uprawnienia budowlane.

**USŁUGI W ZAKRESIE NADZORU
I PROJEKTOWANIA BUDOWLANEGO**

mgr inż. TADEUSZ WILK

97 - 400 Belchatów
Os. Dolnośląskie 129/44 Tel. 632-10-63

Załącznik do zgłoszenia
budowy (robot budowlanych)
z dnia 13.05.2011r.
Zarejestrowano pod nr
AB.6343.246.2011.517

UMOWA/ZLECENIE
/2011

STADIUM **PROJEKT BUDOWLANY**

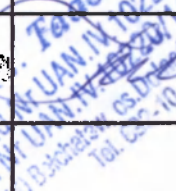
OBIEKT **Przyłaczy wod.-kan. do istniejącego budynku mieszkalnego**

ADRES **dz. nr 31/21 i 32/11 obręb 12 ul. H. Marusarzówny 97-400 Belchatów**

BRANŻA – OPACOWANIE **INZYNIERYJNA**
1. Przyłącze wodociągowe dz. nr 32/11 i 31/21
2. Przyłącze kanalizacji deszczowej i sanitarnej dz. nr 31/21
Klementyna i Rafal Ossowski

INWESTOR **Os. Dolnośląskie 201/176 97-400 Belchatów**

PROJEKT OPRACOWALI :

FUNKCJA	IMIĘ I NAZWISKO	NR UPRAWNIEN	DATA	PODPIS
PROJEKTANT	mgr inż. Tadeusz Wilk	UAN.IV.10220/143/84	05.2011r.	
SPRAWDZIŁ				

Belchatów dnia
05.2011r.

Egz. 2

SPIS ZAWARTOŚCI PROJEKTU

◆ SPIS UZGODNIENI, PROTOKÓLÓW I OŚWIADCZEŃ	
- uzgodnienie branżowe ZWiK „Wod.-Kan.” w Belchatowie	- 19
- uzgodnienie Wydziału Inżynierii Miejskiej Urzędu Miasta	- 4-6
- uzgodnienie ZUD w Belchatowie	- 19
- Opinia ZUD w Belchatowie	- 3
◆ SPIS ZAŁĄCZNIKÓW	
- Warunki techniczne na podłączenie do miejskiej sieci wodociągowej oraz kanalizacji sanitarnej i deszczowej	- 7-8
- Oświadczenie o zgodności wykonania projektu z przepisami	- 9
- Zaświadczenie o przynależności do izby inżynierskiej i uprawnienia	- 10
- Informacja BIOS	- 11-13
◆ SPIS TREŚCI PROJEKTU	- 14-18
<u>I.CZĘŚĆ OPISOWA</u>	
1.1.Opis planu zagospodarowania	
1.2.Przedmiot opracowania	
1.3.Podstawa opracowania	
1.4.Opis techniczny	
1.5.Zestawienie podstawowych materiałów	
1.6.Opracowanie geodezyjne	
<u>II.CZĘŚĆ RYSUNKOWA</u>	
- Projekt zagospodarowania terenu	skala 1 : 500 Rys.nr 1 - 19
- Profil podłużny przyłączy wod.-kan.	skala 1 : $\frac{100}{250}$ Rys.nr 2 - 20
- Zabudowy zestawów wodomierzowych	schemat Rys.nr 3 - 21
- Studzienka niewłazowa typu „Wavin” ϕ 425	skala 1 : 10 Rys.nr 4 - 22
- Nawierotka NCS NT PN10 ϕ 110/1 1/4” prod. „AKWA” Gniezno	karta katal. szt. 1 - 23
- Zasuwa prod. „Akwa” Gniezno (kiel. gwint.)	karta katal. szt. 1 - 24
- Prefabrkowany podkład betonowy	karta katal. szt. 1 - 25
- Zawór antyskażeniowy	karta katal. szt. 1 - 26
- Elementy studni rewizyjnej typu „Wavin” z kinetą z PP ϕ 425/160mm typ 3	karta katal. szt. 3 - 27-29

BEŁCHATÓW - M 2011-07-08

Starostwo Powiatowe w Belchatowie
Wydział Geodezji, Kartografii i Katastru
ZESPÓŁ UZGADNIANIA
DOKUMENTACJI PROJEKTOWEJ

STAROSTWO POWIATOWE
w Belchatowie
BIURO ARCHITEKTURY I DOKUMENTACJI

OPINIA NR ZUDP-807/2011

Uzgodnienie PRZYŁĄCZE WODOCIĄGOWE, KANALIZACJI SANITARNEJ
I DESZCZOWEJ

Charakterystyka: Przyłącze wodociągowe, kanalizacji sanitarnej i deszczowej
do budynku mieszkalnego na dz. 31/21.

Lokalizacja obiektu: m. BEŁCHATÓW, obr. 12, ul. H. MARUSARZÓWNY

Nr zlecenia: 7689-1/2011

Inwestor: OSSOWSKI RAFAŁ I KLEMENTYNA
97-400 BEŁCHATÓW
os. Dolnośląskie 201/176

Nazwa jednostki projektowej: USŁUGI W ZAKRESIE NADZORU
I PROJEKTOWANIA BUDOWLANEGO
TADEUSZ WILK
97-400 BEŁCHATÓW-M.
os. Dolnośląskie 129/44

PODSAWA PRAWNA UZGODNIENIA
Ustawa z dnia 17 maja 1989 roku Prawo Geodezji i Kartograficzne (tekst jednolity Dz.U. Nr 193 poz. 1287 z 2010 r.) Rozporządzenie MRiB z dnia 2 04 2001 r. w sprawie geodezyjnej ewidencji sieci uzbrojenia terenu oraz zespołów uzgadniania dokumentacji projektowej (Dz.U. Nr 38 z 2001r. poz. 455. Zarządzenie nr 399 z 14 01 1999 r. Starosta Powiatu Belchatowskiego
POUCZENIE
Uzgodnienie wystawienie sieci uzbrojenia terenu podlega wytyczeniu i geodezyjnej inwentaryzacji powykonawczą przez jednostki uprawnione do wykonywania prac geodezyjnych. W razie niezgodności realizacji sieci uzbrojenia terenu z uzgodnionym projektem inwestor zobowiązany jest przedłożyć mapę z wynikami pomiarów powykonawczych właściwemu organowi administracji architektoniczno-budowlanej. Uzgodnienie wystawienia projektowanych sieci uzbrojenia terenu zachowuje ważność przez okres 3 lat od daty wydania opinii w sprawie uzgodnienia wystawienia projektowanych sieci uzbrojenia terenu. Uzgodnienie traci ważność w przypadku, w którym mowa w § 13 Rozp. MRiB z dnia 2 04 2001 w sprawie geodezyjnej ewidencji sieci uzbrojenia terenu oraz zespołów uzgadniania dokumentacji projektowej.

Po rozpatrzeniu wniosku na posiedzeniu ZUDP w dniu 2011-07-07 przedłożony projekt został uzgodniony pozytywnie z zachowaniem wymienionych uwag:

1. Zakład Energetyczny Kurnos

W miejscu skrzyżowania z istniejącą siecią elektroenergetyczną roboty ziemne prowadzić ręcznie z zachowaniem szczególnej ostrożności. Kabel osłonić rurą ochronną. Zgłosić nadzór do RE Belchatów.

2. Przewodniczący ZUDP

Należy bezwzględnie zachować wymagane normami odległości od istniejącego bądź projektowanego uzbrojenia terenu oraz obiektów budowlanych. W rejonie istniejącego uzbrojenia podziemnego i naziemnego wykopy prowadzić ręcznie z zachowaniem szczególnej ostrożności.

Przewodniczący zespołu

Z up.  ROŚTY

Rafał Ossowski
Przewodniczący Zespołu
Uzgadniania Dokumentacji Projektowej

Prezydent Miasta Belchatowa
ul. Kościuszki 1
97-400 Belchatów

Belchatów 2011.05.31

STAROSTWO POWIATOWE
w Belchatowie
WYDZIAŁ ARCHITEKTURY I BUDOWNICTWA

WIM.7230.4.82.2011

DECYZJA

Na podstawie art. 39 ust. 3, 3a ustawy z dnia 21 marca 1985 roku o drogach publicznych (tekst jednolity: Dz. U. z 2007 r. Nr 19 poz. 115 z późn. zm.), art. 104 ustawy z dnia 14 czerwca 1960 roku Kodeks postępowania administracyjnego (tekst jednolity: Dz. U. z 2000 r. Nr 98 poz. 1071, z późn. zm.) oraz upoważnienia Prezydenta Miasta Belchatowa KP. 0113-19/07 z dnia 2007-01-16 w sprawie wydawania decyzji administracyjnych z zakresu lokalizacji urządzeń w pasie drogowym nie związanych z jego funkcjonowaniem po rozpatrzeniu wniosku złożonego przez Państwa Klementynę i Rafała Ossowskich zam. os. Dolnośląskie 201/176, 97-400 Belchatów.

Zezwalam

Investorowi Państwu Klementynie i Rafałowi Ossowskim, zam. os. Dolnośląskie 201/176, 97-400 Belchatów na lokalizację w pasie drogowym ulicy Heleny Marusarzówny (działki nr 31/8, 32/11 obręb 12) przyłącza wodociągowego do działki nr 31/21 obręb 12 zgodnie z przedłożoną do uzgodnienia mapą sytuacyjno – wysokościową (załącznik graficzny stanowi integralną część decyzji).

1. Przed przystąpieniem do wykonania planowanego przyłącza należy uzyskać w Wydziale Inżynierii Urzędu Miasta w Belchatowie decyzję na zajęcie pasa drogowego w/w ulicy stosownie do art. 40 ustawy z dnia 21 marca 1985 roku o drogach publicznych (tekst jednolity: Dz. U. 2007 Nr 19 poz. 115) załączając oświadczenie o posiadaniu ważnego pozwolenia na budowę wydanego przez właściwy organ administracji architektoniczno-budowlanej. Na zajęcie pasa drogowego należy złożyć wniosek do Wydziału Inżynierii Urzędu Miasta w Belchatowie zgodnie z § 1 ust. 2 Rozporządzenia Rady Ministrów z dnia 1 czerwca 2004 roku (Dz. U. z 2004 roku Nr 140 poz. 1481), w sprawie określenia warunków udzielania zezwoleń na zajęcie pasa drogowego, który jako zarządca drogi określi warunki udzielania zezwolenia na zajęcie pasa drogowego, określi warunki przywrócenia pasa drogowego, a w szczególności zasady usuwania usterek i wad technicznych powstałych w ciągu 24 miesięcy licząc od daty odbioru pasa drogowego – w odniesieniu do wykonywanego przyłącza w pasie drogowym w/w ulicy. Zajmujący pas drogowy obowiązany jest zapewnić bezpieczne warunki ruchu w rejonie prowadzonych robót oraz przywrócić pas drogowy do poprzedniego stanu użyteczności zgodnie z art. 40 ust. 15 wspomnianej ustawy o drogach publicznych. Materiały odpadowe powstałe w wyniku wykonywania w/w robót zostaną zagospodarowane przez Inwestora, z zachowaniem postanowień ustawy z dnia 27 kwietnia 2001 roku o odpadach (tekst jednolity: Dz. U. z 2007 r. Nr 39 poz. 251).
2. Decyzja na zajęcie pasa drogowego – określająca cel zajęcia pasa drogowego, powierzchnię zajmowanego pasa, okres zajęcia pasa drogowego, wysokość opłaty za zajęcie pasa drogowego w celu prowadzenia robót i opłatę roczną za umieszczenie urządzenia obcego w pasie drogowym, niezwiązaną z funkcjonowaniem drogi – projektowane przyłącze – zostanie wydana w Urzędzie Miasta w Belchatowie w Wydziale Inżynierii (pokój 423), zgodnie z art. 40 ust. 2 pkt. 1 i 2, ust. 3, 4 i 5 w/w ustawy o drogach publicznych. Prowadzenie robót w pasie drogowym oraz jego odtworzenie powinny być zgodne z „Warunkami wykonywania robót budowlanych w pasach drogowych, dla których zarządcą jest Miasto Belchatów” – załącznik do decyzji. Zakończenie robót określonych w w/w decyzji administracyjnej należy zgłosić w Urzędzie Miasta w Belchatowie celem dokonania odbioru w zakresie odtworzenia zajmowanej powierzchni pasa drogowego.
3. Uzgodnione przyłącze należy wykonać zgodnie z wymogami Rozporządzenia Ministra Transportu i Gospodarki Morskiej z dnia 2 marca 1999 roku w sprawie warunków technicznych, jakim powinny odpowiadać drogi publiczne i ich usytuowanie (Dz. U. z 1999 r. Nr 43 poz. 430). W przypadku konieczności przełożenia uzgodnionej infrastruktury technicznej w związku z rozbudową drogi przez zarządcę drogi, wnioskodawca na własny koszt dokona przełożenia lub zabezpieczenia uzgodnionego przyłącza, zgodnie z art. 39 ust. 5 w/w ustawy o drogach publicznych. Realizacja i koszty budowy związane z wykonaniem powyższej inwestycji – w tym usunięcia powstałych kolizji w trakcie prowadzonych robót jak i odtworzenia istniejącej konstrukcji nawierzchni w pasie drogowym w/w ulicy – należy do inwestora.
4. W przypadku naruszenia praw osób trzecich, spowodowania awarii urządzeń obcych w trakcie prowadzonych robót, wypadków lub kolizji skutki ponosić będzie, umieszczający uzgodnione powyżej urządzenie infrastruktury technicznej.
5. Za samowolne rozpoczęcie robót w pasie drogowym bez zgody zarządcy drogi naliczana jest kara stanowiąca **10-krotność stawek** określonych w Uchwale Nr V/32/11 Rady Miejskiej w Belchatowie z dnia 3 lutego 2011 roku w sprawie wysokości stawek opłaty za zajęcie pasa drogowego dróg gminnych na obszarze Miasta Belchatowa, na cele niezwiązane z budową, przebudową, remontem, utrzymaniem i ochroną dróg.

6. Zezwolenie zarządcy drogi wyrażone w niniejszej decyzji nie jest równoznaczne z pozwoleniem na budowę stosownie do przepisów ustawy z dnia 7 lipca 1994 r. Prawo Budowlane (tekst jednolity: Dz. U. z 2006 r. Nr 156 poz. 1118 z późn. zm.).
7. Projektowane przyłącze w śladzie pasa drogowego należy umieścić w rurze osłonowej na głębokości nie mniejszej niż 0,8m.
8. Teren po wykonaniu prac należy przywrócić do stanu pierwotnego.

UZASADNIENIE

Zgodnie z art. 39 ust. 1 pkt 1 ustawy z dnia 21 marca o drogach publicznych (tekst jednolity: Dz. U. z 2007 r. Nr 19 poz. 115) zabrania się lokalizacji w pasie drogowym obiektów budowlanych, umieszczania urządzeń, przedmiotów i materiałów niezwiązanych z potrzebami zarządzania drogami lub potrzebami ruchu drogowego. Zgodnie z ust. 1 a przepisu ust. 1 pkt 1 nie stosuje się do umieszczania, konserwacji, przebudowy i naprawy infrastruktury telekomunikacyjnej w rozumieniu ustawy z dnia 16 lipca 2004 r. - Prawo telekomunikacyjne (Dz. U. z 2004 r. Nr 171, poz. 1800, z późn. zm.) oraz urządzeń służących do doprowadzania lub odprowadzania płynów, pary, gazu, energii elektrycznej oraz urządzeń związanych z ich eksploatacją, a także do innych czynności związanych z eksploatacją tej infrastruktury i urządzeń, jeżeli warunki techniczne i wymogi bezpieczeństwa na to pozwalają. Zapis ust. 3 cytowanego przepisu, stanowi „W szczególnie uzasadnionych przypadkach lokalizowanie w pasie drogowym obiektów budowlanych lub urządzeń niezwiązanych z potrzebami zarządzania drogami lub potrzebami ruchu drogowego może nastąpić wyłącznie za zezwoleniem właściwego zarządcy drogi, wydawanym w drodze decyzji administracyjnej. Jednakże właściwy zarządca drogi może odmówić wydania zezwolenia na umieszczenie w pasie drogowym urządzeń i infrastruktury, o których mowa w ust. 1a, wyłącznie, jeżeli ich umieszczenie spowodowałoby zagrożenie bezpieczeństwa ruchu drogowego, naruszenie wymagań wynikających z przepisów odrębnych lub miałyby doprowadzić do utraty uprawnień z tytułu gwarancji lub rękojmi w zakresie budowy, przebudowy lub remontu drogi”. Z przywołanych przepisów wynika, iż ustawodawca w celu ochrony pasa drogowego przeznaczonego do prowadzenia ruchu lub postoju pojazdów oraz ruchu pieszych wprowadził zakaz umieszczania w nim w/w urządzeń. Warunkiem odstępstwa od tego zakazu jest wystąpienie w konkretnej sprawie w szczególnie uzasadnionym przypadku. Udzielenie, zatem rzeczowego zezwolenia będzie miało charakter wyjątkowy.

Niniejsze uzgodnienie wymaga oceny pod kątem wystąpienia ewentualnych kolizji z projektowanymi rozwiązaniami jak i istniejącą infrastrukturą techniczną, uzbrojenia podziemnego i nie zwalnia autora projektu z obowiązku starannego sporządzenia planu sytuacyjnego na kopii aktualnej mapy zasadniczej lub mapy jednokopijowej przyjętej do państwowego zasobu geodezyjnego i kartograficznego, zgodnie z art. 29a ustawy z dnia 7 lipca 1994 roku Prawo Budowlane (Dz. U. z 2006 r. Nr 156 poz. 1118 ze zm.). Zgodnie z art. 30 w/w ustawy prawo budowlane ust. 1 pkt 1a Inwestor zobowiązany jest do zgłoszenia właściwemu organowi (Starostwo Powiatowe w Belchatowie) budowy przyłącza.

W uznanie administratora drogi w niniejszej sprawie zachodzą przesłanki określone w art. 39 ust. 3 ustawy o drogach publicznych uzasadniające udzielenie zezwolenia na lokalizację w pasie drogowym w/w ulicy – przy optymalnym wykorzystaniu pasa drogowego. Lokalizacja, o której mowa powyżej – nie powinna wpłynąć negatywnie na funkcjonowanie układu drogowego pod warunkiem zachowania przez stronę wnioskującą ustaleń niniejszego zezwolenia. Zgodnie z warunkami decyzji, przed przystąpieniem do robót i umieszczeniem urządzenia niezwiązanego z zarządzaniem drogami lub potrzebami ruchu drogowego niezbędne jest wystąpienie Inwestora (Wykonawcę robót) z wnioskiem o wydanie przez zarządcę drogi decyzji, zarówno na prowadzenie robót i ustalenie za powyższe opłat jak i ustalenie opłaty za umieszczenie w pasie drogowym w/w urządzeń infrastruktury technicznej w związku z przedmiotową decyzją.

Załącznikami do w/w decyzji są: przedłożona do uzgodnienia mapa sytuacyjno – wysokościowa oraz „Warunki wykonywania robót budowlanych w pasach drogowych, dla których zarządcą jest Miasto Belchatów”. Decyzja niniejsza wywołuje skutki prawne pod warunkiem uzyskania ważnego pozwolenia na budowę od właściwego organu administracji architektoniczno – budowlanej.

Na podstawie załącznika do ustawy z dnia 16 listopada 2006 roku o opłacie skarbowej (Dz. U. z 2006 r., Nr 225, poz. 1635, cz. III ust. 44 kol. 4 pkt 9) zezwolenie na lokalizowanie w pasie drogowym obiektów budowlanych lub urządzeń niezwiązanych z potrzebami zarządzania drogami lub potrzebami ruchu drogowego nie podlega opłacie skarbowej.

POUCZENIE

Od decyzji służy odwołanie do Samorządowego Kolegium Odwoławczego w Piotrkowie Trybunalskim ul. Słowackiego 19 za pośrednictwem Prezydenta Miasta Belchatowa w ciągu 14 dni od daty doręczenia.

Otrzymują:
1. Strona lub pełnomocnik strony.
2. sta



Z up. Prezydenta Miasta Belchatowa

inż. Sławomir Grabski
DYREKTOR WYDZIAŁU INŻYNIERII

**Warunki wykonywania robót budowlanych w pasach drogowych,
dla których zarządcą jest Miasto Belchatów.**

I. Obowiązki Wykonawcy (Inwestora) przed przystąpieniem do wykonania prac w pasie drogowym.

1. Przed przystąpieniem do prac prowadzonych w pasie drogowym wykonawca uzyska zgodę od zarządu drogi (Wydział Inżynierii – pokój 423) poprzez uzyskanie zezwolenia na zajęcie pasa drogowego (wniosek o jego zajęcie należy złożyć **min. 14 dni** przed planowanym zajęciem) oraz wnioskiem o tego tytułu stosowne opłaty (naliczone w decyzji na zajęcie pasa drogowego) wynikające z ustawy o drogach publicznych.
2. Przed przystąpieniem do prac wykonawca przedstawi w Wydziale Inżynierii uzgodniony projekt organizacji ruchu (dla dróg powiatowych opinia/decyzja – KP Policji w Belchatowie oraz Starosty Powiatu Belchatowskiego; dla dróg gminnych – opinia Starosty Powiatu Belchatowskiego). Bez uzgodnionego projektu organizacji ruchu oraz prawidłowego oznakowania (zgodnego z zaopiniowanym POR) wykonawca nie ma prawa rozpocząć robót.
3. Podczas prowadzenia prac obowiązuje bezwzględna ochrona i zabezpieczenie drzewostanu i krzewów znajdujących się w obrębie placu budowy (konsultacja dotycząca ochrony powinna być przeprowadzona z inspektorem ds. zieleni-Wydział Inżynierii UM w Belchatowie – pokój 412).

II. Odtworzenie pasa drogowego.

1. Wykopy po wykonaniu prac należy zasypać piaskiem zagęszczając go warstwowo, co 50 cm zagęszczarkami typu ciężkiego lub walcem. Wykonawca nie może zastosować gruntu rodzimego do zasypiania wykopów.
2. Wykonawca po wykonaniu prac (w pasie jezdni lub chodnika) związanych z zasypianiem wykopów przedstawi zarządcy pasa drogowego wskaźniki zagęszczenia gruntu. Wskaźniki zagęszczenia gruntu wykonywane muszą być co najmniej z pierwszych trzech warstw zasypki piaskowej licząc od dolnej rzędnej pierwszej warstwy konstrukcyjnej odtwarzanej nawierzchni. Wskaźniki zagęszczenia gruntu należy wykonać w dwóch egzemplarzach. Stanowiąc one będą integralną część dokumentów odbiorowych. Wskaźniki zagęszczenia gruntu należy pobierać:
 - w rejonie każdej wybudowanej studni i wpustu ulicznego,
 - w warstwie odsączającej w budowanej drodze (co 50 m po trzy w przekroju poprzecznym),
 - co 25 m z zasypki piaskowej w wykopach po wykonaniu gazociągu, kabli energetycznych, wodociągu, ciepłociągu z każdej warstwy co 50 cm.

Wskaźniki powinny wynosić:

- a) w śladzie chodnika: od 0,95 do 1,00
- b) w śladzie jezdni:
 - dla ruchu lekkiego I_s od 0,95 do 1,00
 - dla ruchu średniego I_s od 0,98 do 1,00
 - dla ruchu ciężkiego $I_s = 1,00$

III. Odtwarzanie nawierzchni.

a) chodniki:

- zasypka piaskowa zagęszczana warstwowo,
- warstwa cementowa - piaskowa 1:4 grubości 5 cm,
- podsypka piaskowa grubości 5-10 cm,
- wymiana na nowe uszkodzonych elementów infrastruktury drogowej (płytki, kostka, obrzeża, krawężniki) w śladzie prowadzonych prac.

b) nawierzchnie gruntowe ulic oraz pobocza

- zasypka piaskowa zagęszczana warstwowo,
- warstwa tłucznia (kruszywo naturalne lub pochodzące z kruszarki w zależności od zaleceń przedstawiciela zarządu drogi frakcji 31 - 63 mm grubości 15 cm (dla poboczy 5 cm),
- warstwa kłińca frakcji 4-31 mm grubości 10 cm (dla poboczy 5 cm),
- wałowanie i profilowanie.

c) nawierzchnie asfaltowe

- zasypka piaskowa zagęszczana warstwowo,
- warstwa odsączająca z piasku grubości od 10 do 15 cm,
- wymiana na nowe uszkodzonych elementów infrastruktury drogowej (obrzeża/krawężniki) w śladzie prowadzonych prac,
- podbudowa betonowa lub z kamienia łamanego zgodna z obowiązującymi normami (ustalenia dokonywane na bieżąco z przedstawicielem urzędu),
- krawędzie istniejącej nawierzchni ulicy przycięte piłą w linii prostej i posmarowane emulsją asfaltową,
- warstwa wyrównawcza z asfalto-betonu standard II z otaczarni (asfatobeton musi odpowiadać normie PN-S-96025 z 2000 roku),
- warstwa wiążąca z asfaltobetonu (grubość określona przez inspektora) standard II z otaczarni (asfatobeton musi odpowiadać normie PN-S-96025 z 2000 roku),
- warstwa ścierna i asfaltobetonu standard I z otaczarni (asfatobeton musi odpowiadać normie PN-S-96025 z 2000 roku) - grubość od 4 cm do 5 cm na całej szerokości jezdni,
- odtworzenie oznakowania poziomego farbą chlorokauczukową.

d) odtworzenie trawników, kwietników i zielenców - w porozumieniu z inspektorem d/s zieleni,

e) odtwarzanie rowów odwadniających - zgodnie z obowiązującymi normami oraz w porozumieniu z inspektorem d/s drogowych,

f) teren pasa drogowego w śladzie, którego nie będą w przyszłości projektowane lub wykonywane elementy konstrukcyjne pasa drogowego (jezdni, chodnik): wykop zasypać gruntem rodzimym i zagęścić - ostatnie 10 cm należy uzupełnić ziemią urodzajną, którą należy zagrabic i uwalować.

Na odtworzenie nawierzchni asfaltowych wykonawca udziela 3 letniej gwarancji na pozostałe elementy pasa drogowego oraz nawierzchnie – 2 letniej gwarancji.

Od w/w warunków można dokonać odstępstw jedynie za zgodą inspektora d/s drogowych - protokół rozbieżności od warunków.

Po zakończeniu robót odtworzeniowych wykonawca przedstawi atesty, badania laboratoryjne, aprobaty techniczne na wbudowany materiał oraz spisie z Wydziale Inżynierii protokół odbioru robót odtworzeniowych.

Nie spisanie protokołu odbioru pasa drogowego po zakończeniu robót (wygaśnięcie decyzji) jest traktowane, jako samowolne zajęcie pasa drogowego – naliczane są stawki jak za zajęcie pasa drogowego (stawka x 10).



Zakład Wodociągów i Kanalizacji „WOD-KAN” ST. REJONOWY POWIATOWE
Spółka z o.o. z siedzibą w Belchatowie w Belchatowie
97-400 Belchatów, ul. Św. Faustyny Kowalskiej nr 9
tel./ fax: centr. 044 633-83-06, 044 633-83-08, 044 633-83-09
e-mail: wodkan@wodkan-belchatow.pl
www.wodkan-belchatow.pl

NIP: 769-050-22-13, REGON: 590005919
Sąd Rejonowy dla Łodzi-Sródmieścia w Łodzi, Nr KRS: 0000109360
Wysokość kapitału zakładowego: 53.636.950,00 zł

DN / DJT / TI / 11 / 11

Belchatów 08.06.2011 r.

Nr sprawy: BOK 1028/11

**Pani
Klementyna Ossowska
os. Dolnośląskie 201/176
97-400 Belchatów**

dotyczy: warunków technicznych na podłączenie do sieci wod-kan.

W odpowiedzi na podanie informujemy, że wyrażamy zgodę na podłączenie do sieci wod-kan, działki nr 31/21 przy ul. H. Maruszakówny na os. Ludwików II.

Przyłącze wodociągowe wykonać do projektowanego wodociągu ø 110 PE w ul. Maruszakówny. Włączenie za pomocą nawiertki typu NCS z dodatkową zasuwą odcinającą. Wodociąg wykonać z rur PE 100 SDR 11.

Zamontowanie wodomierza zaprojektować w szczelnej studni wodomierzowej wykonanej z tworzywa sztucznego, z zamontowaną konsolą wodomierzową. W przypadku usytuowania budynku w odległości mniejszej niż 15 m, od linii rozgraniczającej nieruchomości od ulicy (drogi, innych terenów) lub gdy długość przyłącza na terenie działki jest mniejsza niż 15 m, wodomierz można zamontować w budynku.

Zapewniamy dostawę wody po wybudowaniu wodociągu i przyłącza wodociągowego.

Przyłącze kanalizacji sanitarnej i deszczowej wykonać odpowiednio do projektowanego kanału sanitarnego i deszczowego w ul. Maruszakówny, poprzez projektowane w kierunku działki odejścia kanałów o średnicy ks ø 160, kd ø 160, zaślepienie przed granicą działki (wykaz odejść z rzędnymi do wglądu w Zakładzie „WOD-KAN”).

Na terenie działki, w odległości 2 m od granicy lub większej, uzasadnionej technicznie, w celu podłączenia ścieków sanitarnych należy wybudować studzienkę rewizyjną. Kategorie zabrania się odprowadzania wód deszczowych do kanalizacji sanitarnej.

Informujemy, że rozpoczęty został proces inwestycyjny budowy sieci wod-kan na os. Ludwików II. Na chwilę obecną jest opracowana dokumentacja techniczna. Na tym etapie nie jest możliwe określenie ostatecznego terminu zakończenia inwestycji. Możliwość włączenia do sieci wod-kan, po wybudowaniu i odbiorze końcowym sieci na os. Ludwików II.

Okres ważności warunków technicznych - 3 lata od daty ich wydania.

Ponadto wprowadza się dodatkowy punkt do warunków technicznych przyjmujący brzmienie:
„Włączenie do wodociągu i kanalizacji sanitarnej wykonuje odpłatnie tylko i wyłącznie Zakład Wodociągów i Kanalizacji „WOD-KAN”, będący jednostką eksploatującą sieć”.
Na powyższe należy spełnić następujące warunki:

/./

1. Wykonać dokumentację techniczną na aktualnym podkładzie geodezyjnym.
2. Dokumentację techniczną należy wykonać zgodnie z obowiązującymi przepisami i normami.
3. W dokumentacji technicznej należy przewidzieć zabezpieczenie wody przed wtórnym zanieczyszczeniem zgodnie z normą PN-B-01706:1992/Az1:1999.
4. Dokumentację należy uzgodnić z „WOD.-KAN.” Bełchatów, Zespołem Uzgodniania Dokumentacji.
5. Przykłada może wykonać zakład lub osoba fizyczna uprawniona do prowadzenia tego rodzaju robót.
6. Pobór wody musi być opomiarowany. Wodomierz jest montowany przez „WOD.-KAN.” po uprzednim przygotowaniu instalacji przez Inwestora do jego zamontowania zgodnie z normą.
7. W przypadku montażu wodomierza w budynku należy zestaw wodomierzowy zamontować w odległości max. 1,0 m od ściany, przez którą zostanie dokonane przejście z instalacją do budynku, w pomieszczeniu o wys. nie mniejszej niż 1,8 m., w miejscu dostępnym do dokonywania odczytów, plombowania i wymiany.
8. W przypadku konieczności budowy studzienki wodomierzowej należy ją zlokalizować na działce, maksymalnie w odległości 2 m. od granicy działki. Wykonać szczelną studzienkę wodomierzową z tworzywa sztucznego i z konsolą wodomierzową (z atestem).
9. Wykonanie bocznikowania wodomierza leży w gestii Inwestora i należy je wykonać przed montażem wodomierza.
10. Termin prowadzenia robót należy ustalić z Urzędem Miejskim Bełchatów oraz uzyskać zgodę na prowadzenie wykopów.
11. O rozpoczęciu robót wykonawca zobowiązany jest powiadomić „WOD.-KAN.”, a po ich zakończeniu przed zasypaniem zgłosić do przeglądu technicznego.
12. Przed zasypaniem wykopów zgłosić do zainwentaryzowania przez służby geodezyjne wykonane przyłącza.
13. Na użytkowanie wodociągu i jego eksploatację uzyskać zgodę Państwowego Terenowego Inspektora Sanitarnego.
14. Po zakończeniu robót dostarczyć do „WOD.-KAN.” jeden egzemplarz dokumentacji powykonawczej i inwentaryzacji.
15. Po spełnieniu w/w warunków należy zgłosić się do Zakładu Wodociągów i Kanalizacji „WOD.-KAN.” w celu podpisania umowy na dostawę wody i odbiór ścieków.

PROSIMY O BEZWZGLĘDNE PRZESTRZEGANIE W/W WARUNKÓW.

Niniejsze warunki są załącznikiem do dokumentacji technicznej.
W ciągu dwóch lat od ich wydania należy opracować dokumentację techniczną, w przeciwnym wypadku warunki tracą ważność.

PREZES ZARZĄDU
DYREKTOR GŁÓWNY
mgr inż. Sylwester Melon

OŚWIADCZENIE

Oświadczam, że niniejszy projekt budowlany, przyłączy wod. – kan., na dz. nr 31/21 i 32/11, do istniejącego budynku mieszkalnego na (dz. nr 31/21) zlokalizowanej na osiedlu Ludwików II przy ulicy Heleny Marusarzówny w Bełchatowie, został sporządzony zgodnie z obowiązującymi przepisami, oraz zasadami wiedzy technicznej.

mgr inż. Tadeusz Wilk
mgr inż. Tadeusz Wilk
Upr. Bud. Nr. 1220/144/84
I Nr UAN. IV. 10220/143/84
97-400 Bełchatów, os. Dzielność 123/44
Tel. 662-10-93

dn. 25.05.2011r.

ŁÓDZKA OKRĘGOWA
IZBA INŻYNIERÓW BUDOWNICTWA
utworzona 23 marca 2002 roku
jako jednostka organizacyjna Polskiej Izby Inżynierów Budownictwa

Łódź, 16 listopada 2010 r.

ZASWIADCZENIE nr 408

Pan Tadeusz WILK
zamieszkały: 97-400 Bełchatów
os. Dolnośląskie 129 m. 44

jest członkiem Łódzkiej Okręgowej Izby Inżynierów Budownictwa
wpisanym pod numerem ewidencyjnym **ŁOD/IS/0408/02**
i posiada wymagane ubezpieczenie od odpowiedzialności cywilnej za szkody,
które mogą wyniknąć w związku z wykonywaniem samodzielnych funkcji
technicznych w budownictwie.

Niniejsze zaświadczenie jest ważne
od dnia 1 stycznia 2011 r. do 31 grudnia 2011 r.

PRZEWODNICZĄCY
Izby Inżynierów Budownictwa
[Podpis]
mgr inż. Grzegorz Gajdański

Urząd Wojewódzki
w Piotrkowie Trybunalskim
Piotrków Tryb., dnia 2.11.10 r.

Nr. UAN.IV.10220/145/04

**DECYZJA O STWIERDZENIU PRZYGOTOWANIA ZAWODOWEGO
do pełnienia samodzielnych funkcji technicznych w budownictwie**

Na podstawie § 5 ust. 1, § 6 ust. 1, § 7 i § 13 ust. 1 pkt 4 lit. a
rozporządzenie Ministra Gospodarki Terenowej i Ochrony Środowiska z dnia 20 lutego 1975 r.
w sprawie samodzielnych funkcji technicznych w budownictwie (Dz. U. Nr 6, poz. 46) stwierdza
się, że ~~pan~~ Tadeusz Roon W I L K
(imię i nazwisko)
mgr inż. urządzeń sanitarnych
(tytuł zawodowy – zawody)
urodzony(a) dnia 20 lutego 19 50 r. w Łodzi
posiada przygotowanie zawodowe upoważniające do wykonywania samodzielnych funkcji
kierownika budowy i robót
(rodzaj funkcji)
w specjalności instalacyjno – inżynierskiej
(nazwa specjalności techniczno-budowlanej)
w zakresie sieci sanitarnych z ograniczeniem do sieci
wodociągowych i kanalizacyjnych.
(opis zakresu zawodowy)

W.A. Nr. 10-81 r. NA-ROD.01 17-08 010

STANOWISKO
POMIATOWE
WYKONAWCZE
WYKONAWCZE
WYKONAWCZE
WYKONAWCZE

Obywatelka mgr inż. Tadeusz Róch Wlk (imię i nazwisko) jest upoważniona do:

- 1/ kierowania, nadzoru i kontrolowania budowy i robót, kierowania i kontrolowania zywienia konstrukcyjnych elementów sieci oraz ocenianie i badania stanu technicznego w zakresie sieci wodociagowych i kanalizacyjnych ustrojona terenu,
- 2/ sporzadzania w budownictwie osób fizycznych projektów sieci wodociagowych i kanalizacyjnych.



[Signature]
Miejny Architekt Województwa
mgr inż. Tadeusz Róch Wlk
Dyrektor

(potrzeba i pieczęć)

**INFORMACJA DOTYCZĄCA
BEZPIECZEŃSTWA I OCHRONY ZDROWIA**

JEDNOSTKA PROJEKTOWA :

**USŁUGI W ZAKRESIE NADZORU
I PROJEKTOWANIA BUDOWLANEGO**
mgr inż. Tadeusz Wilk
97 – 400 BELCHATÓW
Os.Dolnośląskie 129/44

PRZEDSIĘWZIĘCIE :

PRZYŁACZA WOD. – KAN.
DO ISTNIEJĄCEGO BUDYNKU MIESZKALNEGO
dz.nr 31/21 i 32/11 ul. Heleny Marusarzówny w Belchatowie

INWESTOR :

Klementyna i Rafał Ossowski
Os. Dolnośląskie 201/176 97-400 Belchatów

Informacje opracował:
mgr inż. Tadeusz Wilk

- I. PODSTAWA OPRACOWANIA :**
Niniejszą informację opracowano na podstawie rozporządzenia ministra infrastruktury z dnia 23.06.2003 r w sprawie informacji dotyczącej Bezpieczeństwa i Ochrony Zdrowia oraz Planu Bezpieczeństwa i Ochrony Zdrowia (Dz.U. z dnia 10 lipca 2003 r)
- II. ZAKRES ROBÓT I KOLEJNOŚĆ REALIZACJI :**
Zakres robót obejmuje wykonanie przyłącza wodociągowego z rur ϕ 40mm PE100 PN16 (SDR 11), przyłącza kanalizacji sanitarnej i deszczowej z rur PVC ϕ 160/4,0mm kl. N, do istniejącego budynku mieszkalnego. Wykopy pod rurociągi przyłączy wod. – kan. o ścianach pionowych, z ażurowym umocnieniem ścian, szalunkami z dyli stalowych „wypraski”. Głębokość wykopów, średnio od 2,30 do 1,60m.
- III. WYKAZ ISTNIEJĄCYCH OBIEKTÓW BUDOWLANYCH**
Trasy projektowanych rurociągów, krzyżują się z następującymi mediami projektowanej infrastruktury podziemnej:
- sieć kanalizacji sanitarnej ϕ 200mm PVC
 - sieć kanalizacji deszczowej ϕ 315mm PVC
 - odcjęcie kanalizacji deszczowej ϕ 160mm PVC
 - kabel oświetlenia ulicy
 - kabel energetyczny eNN
- IV. ELEMENTY ZAGOSPODAROWANIA TERENU MOGĄ STWARZAĆ ZAGROŻENIE BEZPIECZEŃSTWA I OCHRONY ZDROWIA I LUDZI.**
Uznano, że na rozpatrywanym terenie nie występują żadne elementy mogące stwarzać zagrożenia dla bezpieczeństwa i zdrowia ludzi.
- V. WSKAZANIA DOTYCZĄCE PRZEWDYWANYCH ZAGROŻEŃ PODCZAS REALIZACJI ROBÓT BUDOWLANYCH**
Uznano, że podczas realizacji robót budowlanych nie występują zagrożenia w rozumieniu cytowanego w poz. 3.4.1 rozporządzenia Ministra Infrastruktury
- VI. INSTRUKTAŻ PRACOWNIKÓW**
Poza szkoleniem podstawowym, nie przewiduje się dodatkowo szkolenia specjalistycznego pracowników.
- V. ŚRODKI TECHNICZNE I ORGANIZACYJNE ZAPOBIEGAJĄCE NIEBEZPIECZEŃSTWOM W STREFACH SZCZEGÓLNEGO ZAGROŻENIA**
Kierownik budowy jest zobowiązany do opracowania Planu BIOZ.

VI. WNIOSKI KOŃCOWE

W rozumieniu Rozporządzenia Ministra Infrastruktury z dnia 23.06.2003r w sprawie informacji dotyczącej Bezpieczeństwa i Ochrony Zdrowia (Dz. U. z dnia 10 lipca 2003 r) rozpatrywany obiekt wymaga sporządzenia Planu BIOZ z uwagi na wykopy głębsze niż $h = 1,50m$.

Opracował:

mgr inż. Tadeusz Wilk
Upr. bud. IN-UAN IV 10220/144/04
IN-UAN IV 10220/144/04
97-400 Bełchatów, ul. Dąbrowskiego 12/4
Tel. 842-10-53

I. CZEŚĆ OPISOWA

1.1. OPIS PLANU ZAGOSPODAROWANIA DZIAŁKI

Działka nr 31/21, jest zlokalizowana, na Os. Ludwików II przy ul. H. Marusarzówny w Belchatowie. Na terenie działki znajduje się jeden budynek mieszkalny, jeden budynek gospodarczy, oraz żelbetowe szambo bezodpływowe i zewnętrzna instalacja kanalizacji sanitarnej z rur ϕ 160mm PVC. Naturalny spadek terenu działki w kierunku północnym.

Teren rozpatrywanej działki nie jest wpisany do rejestru zabytków i nie podlega ochronie na podstawie miejscowego planu zagospodarowania przestrzennego. Działka nie jest zmeliorowana, oraz nie znajduje się w strefie wpływów eksploatacji górniczej.

Na terenie wyżej opisanej działki, przewiduje się wybudowanie przyłączy wod. - kan., do istniejącego budynku mieszkalnego.

1.2. PRZEDMIOT OPRACOWANIA

Przedmiotem opracowania jest projekt budowlany przyłączy wod. - kan., do istniejącego budynku mieszkalnego na działce nr 31/21 obręb 12, na Os. Ludwików II przy ul. Heleny Marusarzówny w Belchatowie.

Właścicielami ww. działki budowlanej są Pan(i) Klementyna i Rafał Ossowski, zamieszkali na Os. Dolnośląskim 201/176 97-400 Belchatów.

1.3. PODSTAWA OPRACOWANIA

- zlecenie Inwestora
- warunki techniczne, wydane przez ZWiK „WOD.-KAN.” Spółka z o.o w Belchatowie
- aktualny podkład geodezyjny
- wizja lokalna w terenie
- projekt sieci wod.- kan. nr 989/10, w ul. Heleny Marusarzówny
- obowiązujące normy i przepisy

1.4. OPIS TECHNICZNY

1.4.1. Przyłącze wodociągowe

Celem projektowanego przyłączy wodociągowego jest doprowadzenie wody do istniejącego budynku mieszkalnego na działce budowlanej nr 31/21, na osiedlu Ludwików II przy ul. Heleny Marusarzówny w Belchatowie, dz. nr 31/21 obręb 12, dla celów bytowo - gospodarczych. Woda doprowadzona będzie z projektowanej sieci wodociągowej ϕ 110mm PE, w pasie drogowym, projektowanej ulicy H. Marusarzówny dz. nr 32/11 obręb 12.

Przyłącze zaprojektowano z rur o średnicy ϕ 40mm PE100 PN16 (SDR11), o długości $L = 14,50\text{mb}$. Rurociąg należy układać w wykopie na podsypce piaskowej gr. 10cm ze spadkiem $i \approx 3,0\%$. Pod ławą fundamentową budynku mieszkalnego, rurociąg przyłącza, należy ułożyć w karbowanej rurze osłonowej, typu „KR” ϕ 110mm, o długości całkowitej $\Sigma L \approx 3,00\text{mb}$ (poziom + pion). Przejście rurociągiem przyłączy, pod pasem drogowym projektowanej ulicy Heleny Marusarzówny, należy wykonać przekopem,

w stalowej rurze ochronnej o średnicy ϕ 106/4,0mm i długości $L = 8,00\text{mb}$. Trasę rurociągu przyłącza, należy oznaczyć za pomocą metalizowanej taśmy PVC, koloru niebieskiego, do znakowania wodociągów.

Z uwagi na II STREFĘ PRZEMARZANIA, przekrycie rurociągu przyłącza gruntem nie powinno być mniejsze niż $H \approx 1,40\text{m}$. (zgodnie z załączonym profilem podłużnym).

Włączenie projektowanego rurociągu przyłącza do projektowanej miejskiej sieci wodociągowej ϕ 110mm PE, wykonać za pomocą nawiertki NCS NT PN10 ϕ 110/1/4" produkcji „Akwa” Gniezno. Za nawiertką zamontować zasuwę o średnicy ϕ 32mm „GZ-W” (gwint zewnętrzno-wewnętrzny), z miękkim uszczelnieniem, produkcji „Akwa” Gniezno, wraz z obudową i żeliwną skrzynką uliczną do zasuw nr kat. 857. Skrzynkę montować na betonowym prefabrykowanym podkładzie (rysunek w załączeniu).

Zestaw wodomierzowy, należy zamontować w pomieszczeniu kotłowni istniejącego budynku mieszkalnego, w odległości max. 1,00mb, od ściany, przez którą zostanie dokonane przejście rurociągiem przyłącza do budynku.

Do pomiaru ilości pobieranej wody, przewidziano wodomierz skrzydełkowy, jednostrumieniowy typu JS $Q_n = 2,50\text{m}^3/\text{h}$, z suchobieżnym liczydłem, o średnicy nominalnej $d_n = 20\text{mm}$. Zestaw wodomierzowy należy zamontować zgodnie z normą PN-B 10720/98 + Az1/99. Za wodomierzem zamontować zawór antyskażeniowy typu EA 251 „Danfoss” ϕ 20mm.

W celu zabezpieczenia przed porażeniem prądem elektrycznym, w przypadku gdy wewnętrzna instalacja wodociągowa będzie wykonana z rur stal. ocynk. i będzie częścią uziemienia, należy wykonać bocznik. Bocznik wykonać zgodnie z przepisami budowy urządzeń elektroenergetycznych Zeszyt NR6 „OCHRONA PRZECIWPORAŻENIOWA W URZĄDZENIACH ELEKTROENERGETYCZNYCH O NAPIĘCIU DO 1,0kV”.

Po zmontowaniu przyłącza, należy przeprowadzić próbę ciśnieniową, na ciśnienie 1,0Mpa. Próbę należy uznać za pozytywną, jeżeli w ciągu 30min. Nie nastąpi spadek ciśnienia na manometrze kontrolnym. Następnie rurociąg przyłącza należy przepłukać wodą z wodociągu.

Wszystkie materiały zastosowane do budowy przyłącza wodociągowego, powinny posiadać atest dopuszczający do stosowania w budownictwie, oraz aprobatę Państwowego Instytutu Higieny.

1.4.2. Przyłącze kanalizacji sanitarnej

Ścieki sanitarne odprowadzane będą do projektowanego miejskiego kanału sanitarnego ϕ 200mm PVC, który będzie przebiegał w jezdni projektowanej ulicy Heleny Marusarzówny. Włączenie projektowanego rurociągu przyłącza k.s., wykonać, do projektowanej końcówki odejścia nr (PS 29.12), na rzędnej 208,82m.n.p.m., za pomocą złączki dwukielichowej ϕ 160mm PVC. Przyłącze k.s., zaprojektowano z rur PVC KL „N” (SDR 41), o średnicy ϕ 160/4,0mm i długości $L = 15,00\text{m}$. Rurociąg układać w wykopie na podsypce piaskowej o gr. = 15cm, ze spadkami $i_1 = 19\%$ i $i_2 = 20\%$. Na zmianie kierunków i spadków rurociągu przyłącza, oraz na połączeniu z istniejącą instalacją k.s., zaprojektowano dwie studzienki rewizyjne niewłazowe (S1) i (S2), o średnicy ϕ 425mm typu „Wavin”, z kinetą z PP

o średnicy ϕ 425/160mm typ 3 (dopływ prawy). Studzienki zwieńczyć za pomocą włączów żeliwnych ϕ 425mm kl. B-125. Włazy montować na rurach teleskopowych ϕ 425/375mm. Przed montażem studzienki inspekcyjnej nr (S2), należy wyburzyć istniejące szambo żelbetowe w całości, lub tylko płytę stropową, szambo zasypać piaskiem i zagęścić. Istniejącą zewnętrzną instalację k.s. w obrębie szamba, należy włączyć do studzienki (S2), za pomocą wkładki „IN SITU” ϕ 160mm.

1.4.3. Przyłącze kanalizacji deszczowej

Wody opadowe z terenu działki i dachu budynku, odprowadzane będą do projektowanego miejskiego kanału deszczowego ϕ 315mm PVC, który będzie przebiegał w pasie drogowym ulicy Heleny Marusarzówny. Włączenie rurociągu przyłączy, wykonać do projektowanej końcówki odciescia nr (PD30.12) o średnicy ϕ 160mm PVC, na rzędnej 209.14m.n.p.m., za pomocą złączki dwukielichowej ϕ 160mm PVC. Przyłącze kanalizacji deszczowej zaprojektowano z rur PVC KL „N” (SDR 41), o średnicy ϕ 160/4,0mm i długości L = 3,00m. Rurociąg układać w wykopie na podsypce piaskowej o gr. = 15cm ze spadkiem i = 16,7%. Przyłącze zakończono studzienką rewizyjną (D1) typu „Wavin”, o średnicy ϕ 425mm z kinetą z PP ϕ 425/160mm typ 3 (dopływ lewy). Zwieńczenie studzienki wykonać za pomocą włączu żeliwnego ϕ 425mm kl. B-125. Właz studni montować na rurze teleskopowej ϕ 425/375mm. Włączenia rurociągów deszczowych ϕ 160mm do studzienki, wykonać za pomocą wkładek „IN SITU” ϕ 160mm.

1.4.4. Uwagi dotyczące wykonawstwa robót

- ◆ przed dokonaniem zasyпки, wykonane rurociągi, należy zgłosić uprawnionym służbom geodezyjnym, celem dokonania ich inwentaryzacji.
- ◆ zasyпки rurociągów do wysokości 0,30m. ponad wierzch rur, należy wykonać ręcznie, piaskiem, ze starannym zagęszczeniem. Pozostałą część zasyпки można wykonać mechanicznie gruntem z wykopu.
- ◆ wszystkie roboty związane z budową przyłączy, należy wykonać zgodnie z „WARUNKAMI TECHNICZNYMI WYKONANIA I ODBIORU ROBÓT BUDOWLANO-MONTAŻOWYCH” cz.II., oraz przepisami BHP i wymogami stosownych norm budowlanych.

1.5. ZESTAWIENIE PODSTAWOWYCH MATERIAŁÓW

1.5.1. Dla przyłącza wodociągowego

- rury PE100 PN16 (SDR11) ϕ 40/3,7mm	- mb 16,0
- stalowa rura ochronna ϕ 106/4,0mm	- mb 8,0
- karbowana rura osłonowa typu „KR” ϕ 110mm	- mb -3,0
- nawiertka NCS NT PN10 ϕ 110/1 1/2 prod.	
„AKWA” Gniezno	- szt. 1,0
- zasuwka ϕ 32mm „GZ-W” prod. „AKWA” Gniezno	- szt. 1,0

- obudowa zasuw ϕ 32mm - szt. 1,0
- uliczna skrzynka żeliwna do zasuw nr kat. 857 - szt. 1,0
- prefabrykowany podkład betonowy pod skrzynkę do zasuw - szt. 1,0
- złączki zaciskowe „PE-STAL. i PE-PE” ϕ 40mm - szt. 2,0
- wodomierz JS Q_s = 2,50 m³/h dn= 20mm - szt. 1,0
- zawory przelotowe kulowe ϕ 20mm - szt. 2,0
- zawór antyskażeniowy typu EA 251 Danfoss ϕ 20mm - szt. 1,0
- łączniki standartowe, złączki stal. ocynk. - wg schematu

1.5.2. Dla przyłącza kanalizacji sanitarnej

- rury kanal. ϕ 160/4,0mm KL. „N” (SDR 41) - mb 15,0
- złączka dwukielichowa ϕ 160mm PVC - szt. 1,0
- studzienka rewizyjna typu „Wavin” ϕ 425mm z kinetą z PP ϕ 425/160mm typ 3 (dopływ prawy) - kpl. 2,0
- rura teleskopowa ϕ 425/375mm - szt. 1,0
- właz żeliwny ϕ 425mm kl. B-125 - szt. 2,0
- zaślepka ϕ 160mm PVC - szt. 2,0

1.5.3. Dla przyłącza kanalizacji deszczowej

- rury kanal. ϕ 160/4,0mm KL. „N” (SDR 41) - mb 3,0
- złączka dwukielichowa ϕ 160mm PVC - szt. 1,0
- studzienka rewizyjna typu „Wavin” ϕ 425mm z kinetą z PP ϕ 425/160mm typ 2 (dopływ lewy, prawy) - kpl. 1,0
- rura teleskopowa ϕ 425/375mm - szt. 1,0
- właz żeliwny ϕ 425mm kl. B-125 - szt. 1,0
- zaślepki ϕ 160mm PVC - szt. 1,0

Opracował:
mgr inż. Tadeusz Wilk

mgr inż. Tadeusz Wilk
Upz. bud. Nr UAN IV 4470/144/BA
i Nr UAN IV 48220/144/BA
97-400 Belchatów, Os. Dolnośląskie 129/44
Tel. 632-10-63

OPRACOWANIE GEODEZYJNE
DLA PRZYŁĄCZA WOD-KAN
DZIAŁKA 31/21 OBRĘB 12 MIASTO BELCHATÓW

18
www.kat.geodezyjne
Zbigniew Ogłoz
37-400 Belchatów ul. Fabryczna 12
tel. 0503 897 576; 0503 525 289
109890080 020 020 580386801

WZDZIAŁ ARCHITEKTURA I BUDOWNICTWA
w Belchatowie
STAROSTWA POWIATOWE


Nr	X (m)	Y (m)	Nowy numer	X (m)	Y (m)
D1	5549839.42	4516577.16	D1	5700337.03	5803092.42
S1	5549830.86	4516579.06	S1	5700328.65	5803095.02
S2	554984.121	4516574.97	S2	5700338.64	5803090.08
WEJŚCIE	5549832.27	4516575.15	WEJŚCIE	5700329.73	5803091.00
1w	5549837.78	4516588.61	1w	5700336.35	5803103.97

GEODETA UPRAWNIONY
Zbigniew Ogłoz
ŚWIADCZENIE NR 14530

Starostwo Powiatowe w Zielonej Górze
ZESPÓŁ URZĄDNIARÓW DOKUMENTACJI PROJEKTOWEJ
97-400 Zielonogór, ul. Półbanińska 17/19

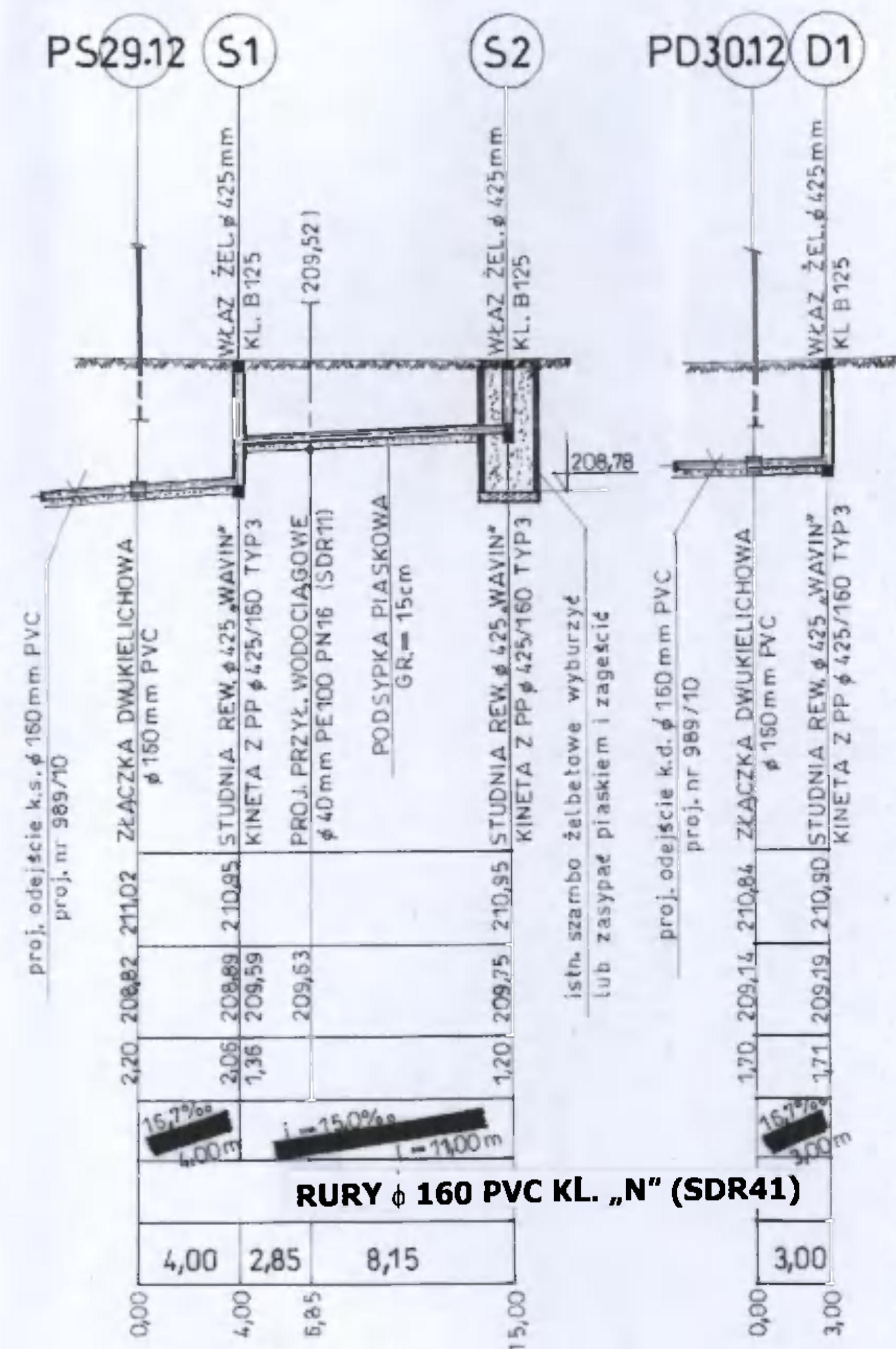
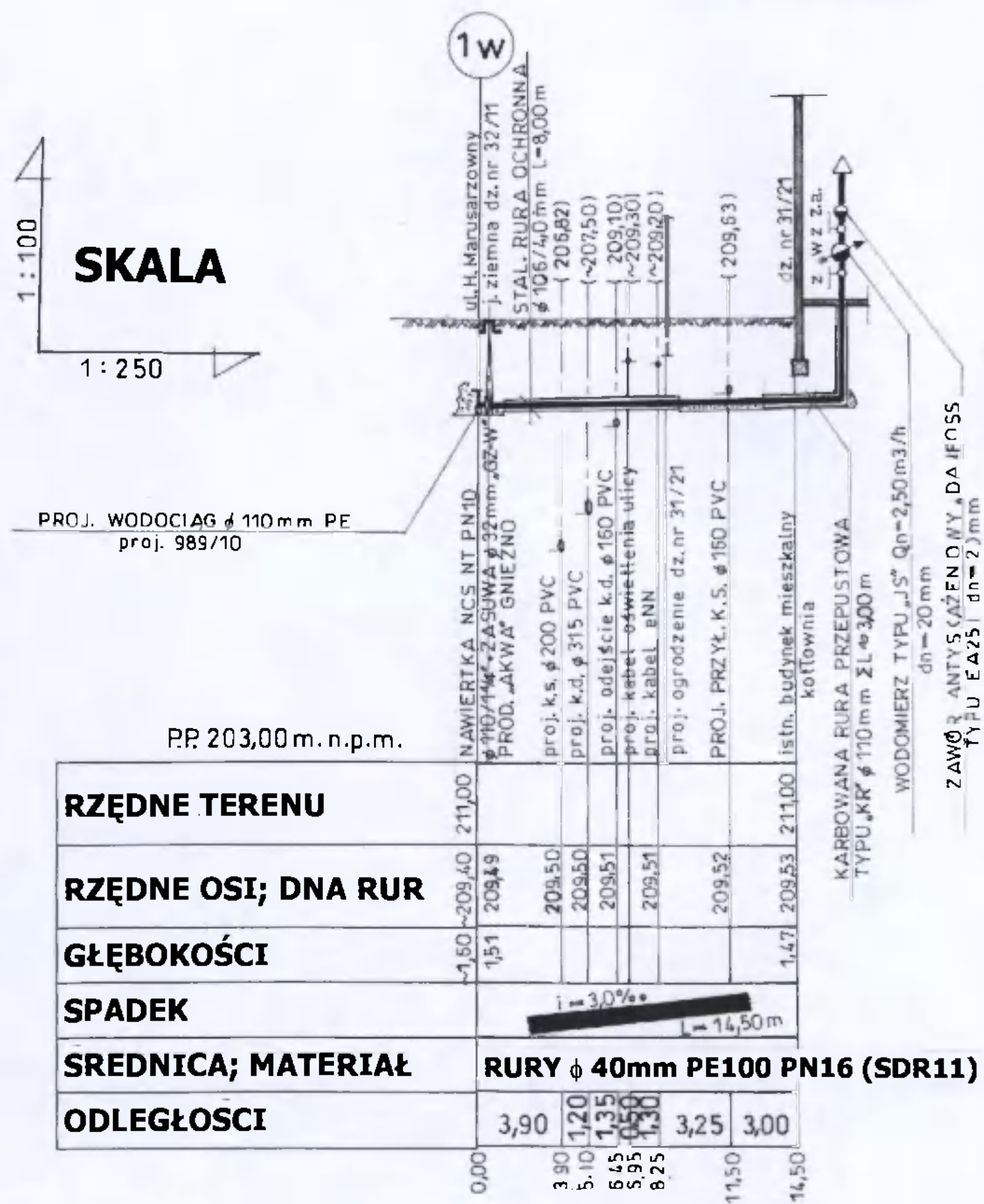
Na podst. art. 28 ust. 1 ustawy z dnia 17.05.1989 r.
Prawo Geodezyjne i Kartograficzne (Dz. U. Nr 20,
poz. 163 ze zmianami) usposobiono profesjonalną
projektowaną sieć uziemiecia terenu Wyspa
Wielkopolska, katolickiej katedry i składowiska
Wielkopolska, katolickiej katedry i składowiska

na Wielkopolska, katolickiej katedry i składowiska
opisana Nr SP/100/11 z dn. 08-07-2011.
Usposobione usposobienie sieci uziemiecia terenu
podlega wyliczeniu i geodezyjnej inwentaryzacji
poinformacji przez jednostki uprawnione do wy-
konywania prac geodezyjnych.
W razie niezgodności realizacji sieci uziemiecia terenu
z usposobionym projektem ewentualnie zobowiązany jest
przedłożyć mapę z wykazem pomiarów powyższych
czych wdrożeniu organizacji administracyjnej i technika-
rniego budowlanej.
Usposobienie usposobienia projektowanych sieci uziem-
ienia terenu zacięsnia wazność przez okres 3 lat
od dnia wydania opisu w sprawie usposobienia uspo-
sobienia projektowanych sieci uziemiecia terenu.
Usposobienie sieci uziemiecia w przypadku, o którym
mowa w § 13 HKRKH z dn. 02.04.2001 r. w sprawie
geodezyjnej ewidencji sieci uziemiecia terenu oraz
zespółów uzgadniania dokumentacji projektowej
(Dz. U. Nr 38 poz. 455)
Bielchów, dnia 08-07-2011

Z up. STAROSTY

Malgorzata Derbaska
Przewodniczący Zespołu
Urządzenia Dokumentacji Projektowej

Profile podłużne, rurociągów przyłączy wod. – kan.

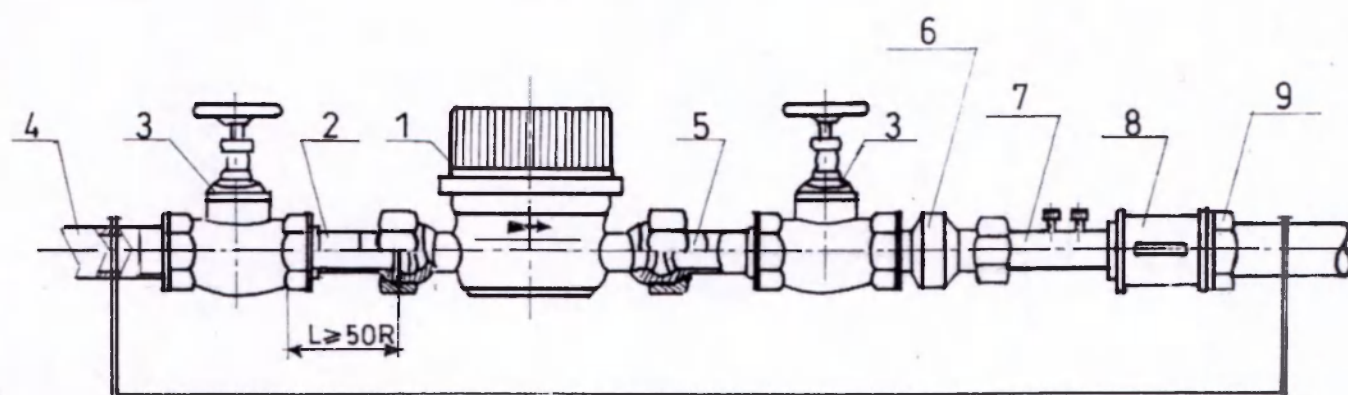
STAROSTWO POWIATOWE
w Bełchatowie
WYDZIAŁ ARCHITEKTURY I BUDOWNICTWA



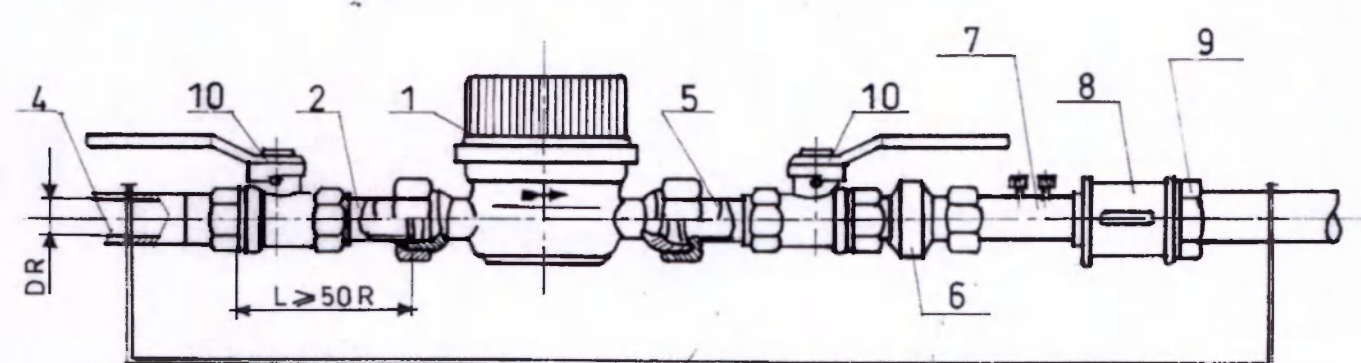
Usługi w Zakresie Nadzoru i Projektowania Budowlanego Os. Dolnośląskie 129/44 97-400 Bełchatów			
OBIEKT:	Przyłącza wod. – kan. do istniejącego budynku mieszkalnego	NR RYS:	SKALA:
ADRES:	Działka nr 31/21 ul. Heleny Marusarzówny 97-400 Bełchatów	2	1 : 100 1 : 250
PRZEDMIOT:	PROFIELE PODŁUŻNE PRZYŁĄCZY WOD.-KAN I ZEWNĘTRZNEJ INSTALACJI KANALIZACJI SANITARNEJ	DATA	PODPIS
PROJEKTANT:	mgr inż. Tadeusz Wilk	NR UPR	LIAN.IV.10220/143/84 05.2011r.

Zabudowa zestawów wodomierzowych wg PN-B 10720/98 + Az1/99

Schemat nr 1



Schemat nr 2



BOCZNIK

ŚRUBA M10

PŁASKOWNIK
OCYNIK 20 x 3 mm

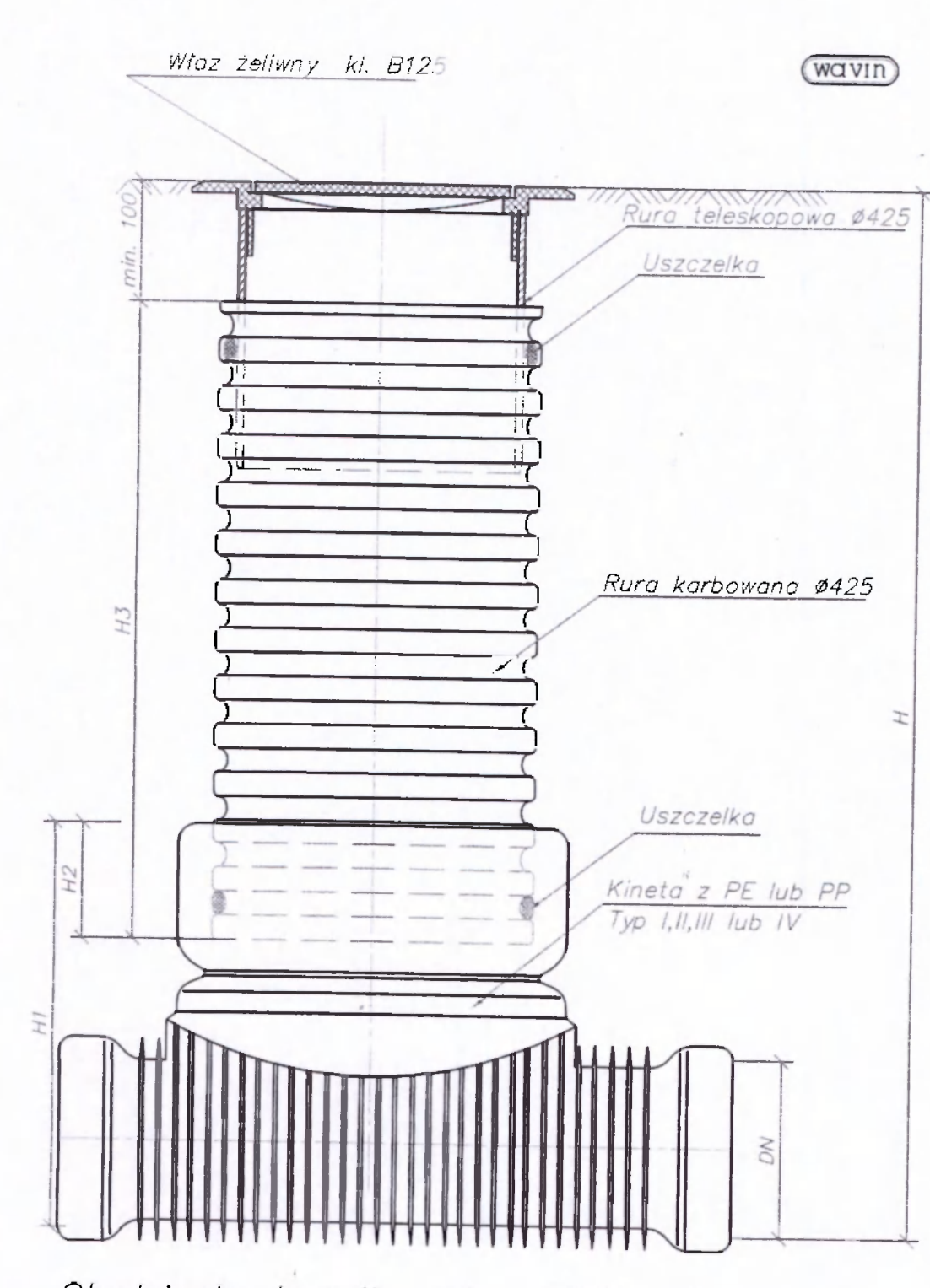
20

NR WYSZCZEGÓLNIENIE ELEMENTÓW

1.	Wodomierz typu „JS”
2.	Łącznik standardowy; złączka
3.	Zawór przelotowy grzybkowy
4.	Rura stal. ocyn. o średnicy DR
5.	Łącznik standardowy lub redukcyjny
6.	Złączka wkrętna równoprzelotowa N8
7.	Zawór antyskażeniowy typu EA251
8.	Złączka nakrętna równoprzelotowa M2
9.	Przeciwnakrętka
10.	Zawór przelotowy kulowy

Usługi w Zakresie Nadzoru i Projektowania Budowlanego
Os. Dolnośląskie 129/44 97-400 Bełchatów

OBIEKT:	Przyłącza wod. – kan. do istniejącego budynku mieszkalnego	NR RYS:	SKALA:
ADRES:	Działka nr 31/21 ul. Heleny Marusarzówny 97-400 Bełchatów	3	SCHEMAT
PRZEDMIOT:	ZABUDOWY ZESTAWÓW WODOMIERNICZYCH	DATA:	PODPIS:
PROJEKTANT:	mgr inż. Tadeusz Wik	NR: UPR: UAN.IV.10220/143/84	05-2011r.

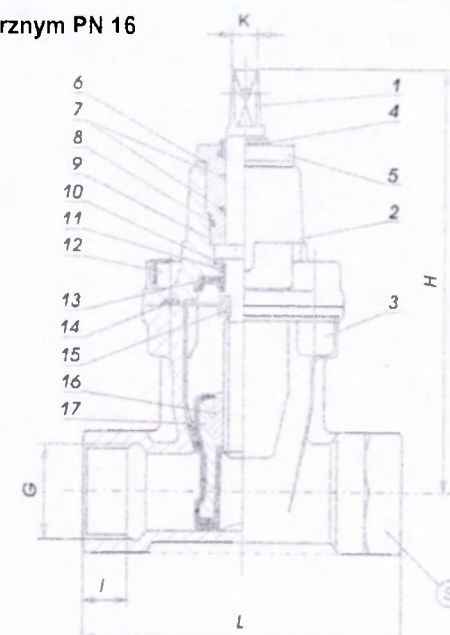


Studzienka kanalizacyjna Ø425 niewiazowa

Usługi w Zakresie Nadzoru i Projektowania Budowlanego Os. Doińsiąskie 129/44 97-400 Bełchatów			
OBIEKT:	Przyłącza wod. - kan. do istniejącego budynku mieszkalnego	NR RYS:	SKALA:
ADRES:	Działka nr 31/21 ul. Heleny Marszałkówny 97-400 Bełchatów	4	1 : 10
PRZEDMIOT:	STUDNIA NIEWIĄZOWA TYPU "WAVIN" ø 425mm	DATA:	PODPIS:
PROJEKTANT:	mpr. inż. Tadeusz Wik	NR: UPR. UAN.IV.10220/143/84	05.2011r. <i>[Signature]</i>

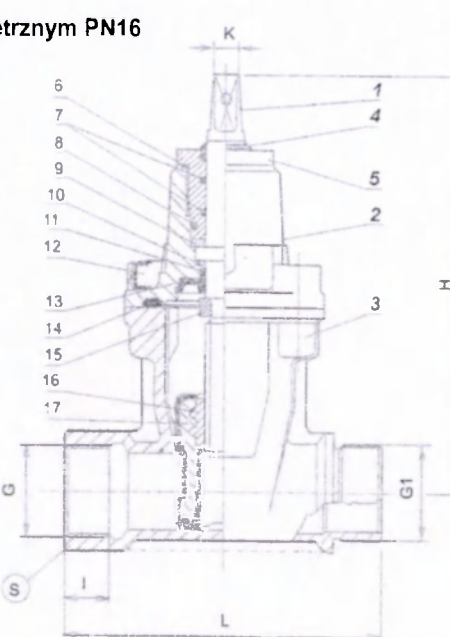
STAROSTWO POWIATOWE
w Suwałkach
WYDZIAŁ ARCHITECTURY I BUDOWNICTWA

Zasuwa klinowa z gwintem wewnętrznym PN 16



DN	H	L	I	K	S	G	masa (kg)	Nr katalogowy
32	185	96	17	12	55	11/4"	2,6	SZGW32P
40	220	160	20	14	60	1 1/2"	5,8	SZGW40P
50	235	175	25	14	75	2"	7,1	SZGW50P

Zasuwa klinowa zewnętrzno-wewnętrzny PN16



DN	H	L	I	K	S	G1	G2	masa (kg)	Nr katalogowy
32	185	133	17	12	55	11/4"	11/4"	2,8	SZGW32PN
40	220	168	20	14	60	2"	1 1/2"	5,9	SZGW40PN
50	235	175	25	14	75	2"	2"	7,0	SZGW50PN

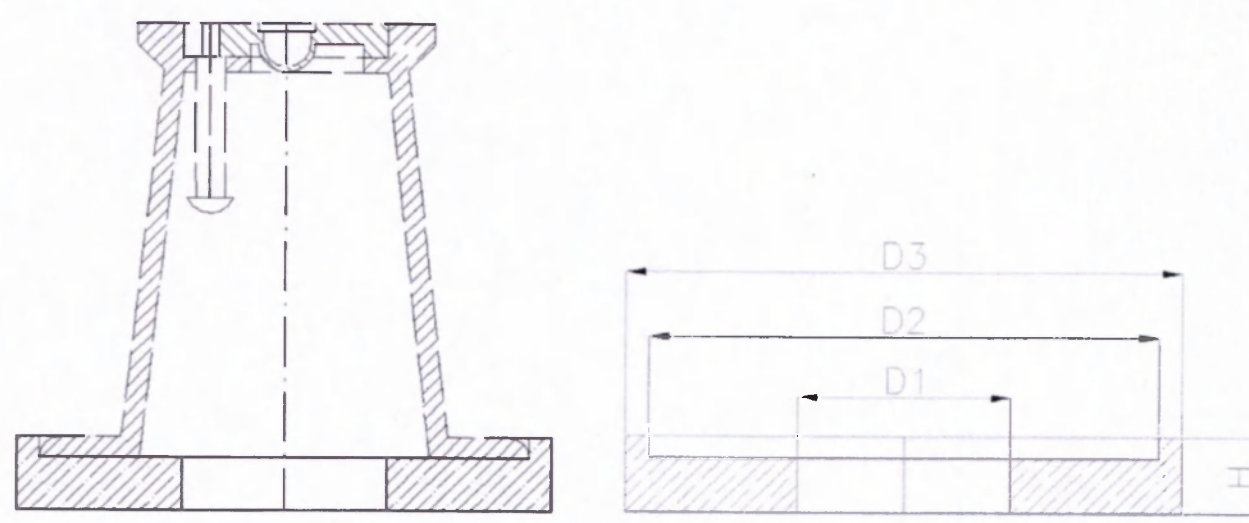
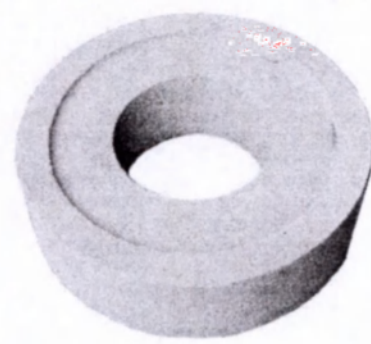
Opis:
1. Trzpień, 2. Pokrywa, 3. Kadłub, 4. Uszczelka, 5. Wkrętka, 6 - 8. O-ringi, 9. Podkładka górna, 10. Podkładka dolna, 11. O-ringi, 12. Śruba pokrywy, 13. Uszczelka dolna, 14. Uszczelka pokrywy, 15. Nakrętka oporowa, 16. Nakrętka, 17. Klin

Zakład Produkcyjny Armatury Przemysłowej AKWA Sp. z o.o.

Wzrost: 1,70 m
Waga: 70 kg
Data: 10.12.2014
Lp. bud. Nr: 04N.IV.10220/14/84
Lp. UAN: IV.10220/14/84
97-400 Białystok, os. Dąbrowski 129/41
Tel. 637-10-63

PODKŁAD POD SKRZYNKĘ ULICZNA

STAROSTWO POWIATOWE
w Bekhatowie
WYDZIAŁ ARCHITEKTURY I BUDOWNICTWA



Schemat usytuowania podkładu

Zastosowanie: do stabilnego montażu skrzynki ulicznej (skrzynki do zasuw)

Dane techniczne:

- materiał: masa betonowa B30 – wytrzymałość na ściskanie $k_c = 30$ [MPa]
- nasiąkliwość 4,56 [%]
- wyrób zgodny z PN – 88/B-06250
- Wymiary:
- D1 = 160 [mm]
- D2 = 276 [mm]
- D3 = 340 [mm]
- H = 100 [mm]

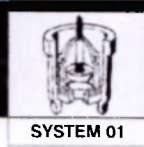
Warunki stosowania: wyrób posiada dopuszczenie do stosowania w infrastrukturze drogowej wydany przez Laboratorium Budowlane w Zielonej Górze.

Instrukcja montażu:

montaż należy przeprowadzić zgodnie z wytycznymi warunków technicznych odbioru robót instalacyjnych.

mgr inż. Tadeusz Wilk
Dzieln. bud. Nr. UAN. IV.10220/144/84
I Nr. UAN. IV.10220/143/84
97-400 Bekhatów, os. Dobrej Drogi 129/4
Tel. 667-10 63 7

**ZAWOR ANTYSKAZENIOWY
PN 10 DN 1/2" do 1 1/2"**



Armatura

Danfoss 26

- CECHY CHARAKTERYSTYCZNE**
- Praca w dowolnym położeniu
 - Małe straty ciśnienia
 - Cicha praca, zwarta budowa
 - Nie generuje uderzeń hydraulicznych

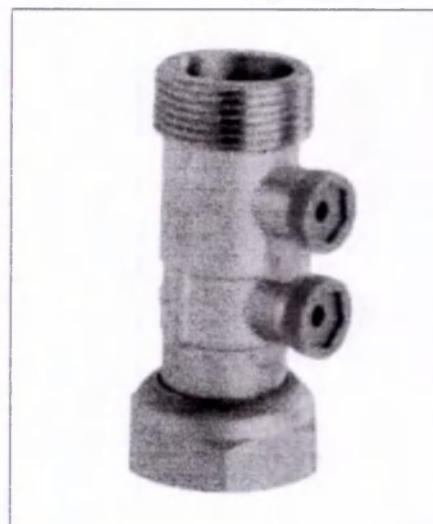
- OPIS**
- Zespół zamknięcia: podwójne prowadzenie zawieradła (osiłowe i boczne) wspomagane sprężyną
 - Wyjątkowa szczelność przy wysokim i niskim ciśnieniu zapewniona przez specjalną uszczelkę o kształcie litery L
 - Otwory kontrolne z korkami

EA251

STAROSTWO POWIATOWE
WYDZIAŁ OŚWIATY I KULTURY

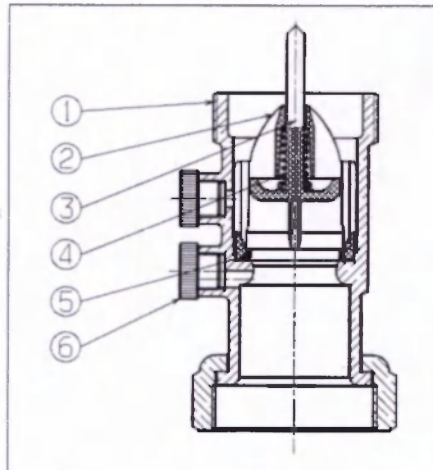
DANE TECHNICZNE

TEMPERATURA PRACY	MIN.	-10°C
	MAX.	+100°C (chwilowo) + 80°C (ciągle)
CIŚNIENIE (BAR)	OTWARCIA	Od 10 do 25 cm sł. wody (zależnie od rozmiaru)
	NOMINALNE	10
	PROBNE	16
MEDIA	Czyste ciecze i gazy	
STRATY CIŚNIENIA	Patrz wykresy na następnej stronie	
POŁĄCZENIA	Gwint wewnętrzny/gwint zewnętrzny BSP	
DOPUSZCZENIA	Francja: VERITAS - NF Antipollution, Holandia: KIWA, Polska: PZH	



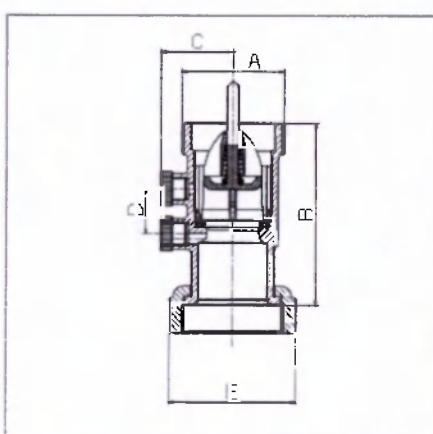
BUDOWA

Nr	OPIS	IL.	MATERIAL	AFNOR	DIN	BS	ANSI
1	KORPUS	1	MOSIĄDZ	Cu-Zn 38/62	Cu-Zn 38/62	Cu 120	ASTM B 124
2	PROWADNICA	1	PCM (Polacetal)				
3	SYSTEM ZAMKNIĘCIA	1	PCM (Polacetal)				
4	SPRĘŻYNA	1	STAL NIERDZEWNA	Z 12 ON 18.09	1.4310	302 S 31	AISI 302
5	USZCZELKA	1	NBR (Nityl)				
6	KOREK + OHRING	1	PA66 (Poliamid)				



NR KATALOGOWY-WYMIARY-WŁAŚCIWOŚCI

Nr kat.	Nr kat. 251	DN	A	B	C	D	E	Masa	K _v	ζ
		cal	cal	mm	mm	mm	mm	kg	m ³ /h	
149B2111	149B1750	1/2	3/4	78	23,5	29	32	0,180	7,0	1,6
149B2112	149B1751	3/4	1"	81	26,0	29	40	0,280	11,8	1,8
149B2113	149B1752	1"	1 1/8"	89	31,5	26	48	0,434	15,4	2,6
149B2114	149B1753	1 1/8"	1 3/8"	99	35,5	26	55	0,604	25,1	2,6
149B2115	149B1754	1 1/2"	2"	105	39,0	26	69	0,855	34,9	3,3



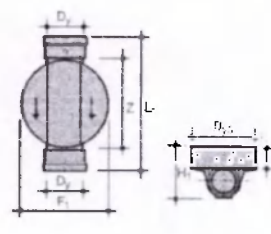
A: Przyłącze zaworu (gwint wewnętrzny/gwint zewnętrzny)

SOC_EA251/KK01.2002

Władysław Wiliński SOCLA
Upr. bud. Nr UAN 210220/144/84
1Hr UAN IV 18220/143/84
17-00 Delektacja, os. Dobrodziejka 129/44
Tel. 602-10-03

Studzienki kanalizacyjne niewłazowe ø315 i ø425
Zestawienie elementów

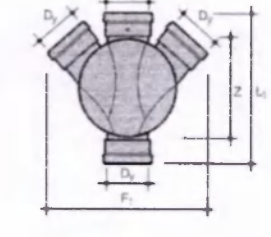
Typ I - przepływowa



Wymiar indeks	D ₁	H ₁	L	Z	F ₁	H ₁
D ₁ , D ₂ (mm)	(mm)	(mm)	(mm)	(mm)	(mm)	(mm)
ø315						
160/3264583030	356	290	578	395	370	102,5
200/3264581040	356	340	612	416	370	102,5
ø425						
110/3264583020	480	400	524	387	506	200
160/3264583030	480	450	578	395	506	200
200/3264581440	480	500	605	415	506	200

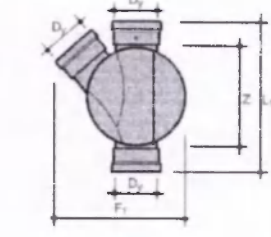
Wymiary H₁, H₂, L₁, Z, D₁ dotyczą typów I, II, III, IV.

Typ II - połączeniowa (dopływ lewy i prawy)



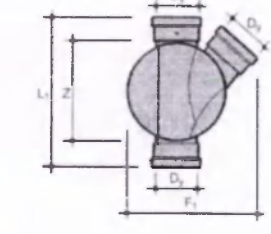
Wymiar indeks	D ₁	F ₁
D ₁ , D ₂ , D ₃ (mm)	(mm)	(mm)
ø315		
160/160/160	3264583130	160 612
200/200/200	3264581140	200 700
ø425		
110/110/110	3264583620	110 508
160/160/160	3264583630	160 620
200/200/200	3264581540	200 720

Typ III - połączeniowa (dopływ lewy)



Wymiar indeks	D ₁	F ₁
D ₁ , D ₂ (mm)	(mm)	(mm)
ø315		
160/160	3264583230	160 490
200/200	3264581240	200 540
ø425		
110/110	3264583720	110 508
160/160	3264583730	160 565
200/200	3264581640	200 615

Typ IV - połączeniowa (dopływ prawy)



Wymiar indeks	D ₁	F ₁
D ₁ , D ₂ (mm)	(mm)	(mm)
ø315		
160/160	3264583330	160 490
200/200	3264581340	200 540
ø425		
110/110	3264583820	110 508
160/160	3264583830	160 565
200/200	3264581740	200 615

Studzienki kanalizacyjne niewłazowe Ø315 i Ø425

Zestawienie elementów

Rura karbowana

Wymiar Indeks D1 D2 H H1

D1, D2 (mm)	Indeks	D1 (mm)	D2 (mm)	H (mm)	H1 (mm)
315x1250	3064114610	315	353	1250	-
315x2000	3064114620	315	353	2000	-
315x3000	3064114630	315	353	3000	-
315x6000	3064114660	315	353	6000	-
*315x6166	3264132620	315	353	6166	6016
425x2000	3264132600	425	476	2000	-
425x6000	3264132600	425	476	6000	-
*425x3000	3264134320	425	476	3000	2850
*425x6166	3264134620	425	476	6166	6016

* z kolektorem

Uszczelka do rury

Wymiar Indeks D1 D2

D1, D2 (mm)	Indeks	D1 (mm)	D2 (mm)
315	3090083808	315	353
425	3290954600	425	476

Dwuzłączka do rur karbowanych

Wymiar Indeks D1 D2 L H

D1, D2 (mm)	Indeks	D1 (mm)	D2 (mm)	L (mm)	H (mm)
315	3264652650	315	325	305	-
425	3264652700	425	488	410	-

Rura teleskopowa

Wymiar Indeks D1 D2 H H1

D1, D2 (mm)	Indeks	D1 (mm)	D2 (mm)	H (mm)	H1 (mm)
315/375	3064474604	315	375	-	-
315/750	3064474605	315	750	-	-
425/375	3064475104	425	375	-	-
425/750	3064475105	425	750	-	-

Redukcja do rury

Wymiar Indeks D1 D2 H1 H2 H3 H4 H5 H6

D1, D2 (mm)	Indeks	D1 (mm)	D2 (mm)	H1 (mm)	H2 (mm)	H3 (mm)	H4 (mm)	H5 (mm)	H6 (mm)
425/315	3264485760	425	315	555	175	225	155	-	-

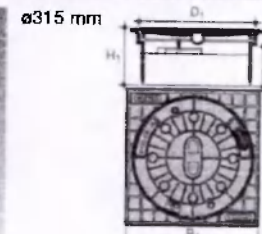
STUDNIENKI KANALIZACYJNE Zestawienie produktów - kwiecień 2008

www.wavin.pl

mgr inż. Tadeusz Wilk
 Ubi. Bud. NIEUJAN IV 10220/1446A
 Studzienki Kanalizacyjne
 97-400 Bełchatów, ul. Dąbrowskiego 128-130
 Tel. 602-10-60

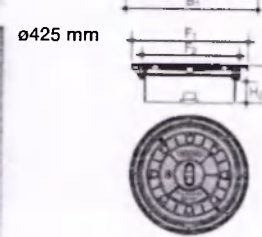
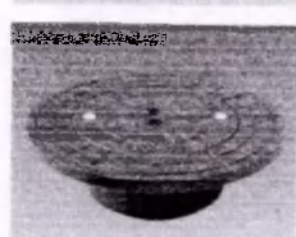
Studzienki kanalizacyjne niewłazowe ø315 i ø425
Zestawienie elementów

Właz żeliwny B125 (12,5 T)

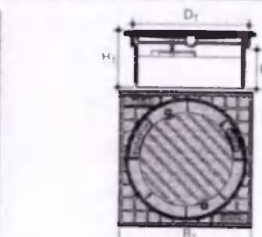


do rury teleskopowej

Wymiar	Indeks	STAROSTWO POWIATOWE w Bełchatowie DZIAŁ INŻYNIERY I BUDOWNICTWA
315	3164142667	Ø355 314 147 102
425	3164142656	ø540 448 180 107



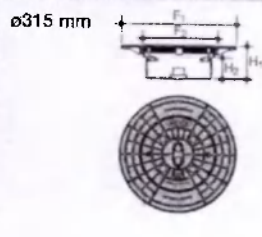
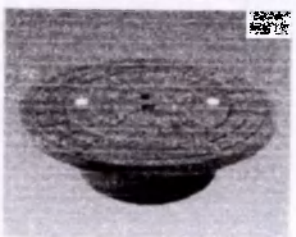
Wpust deszczowy żeliwny B125 (12,5 T)



do rury teleskopowej

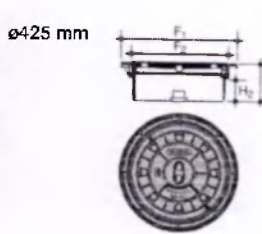
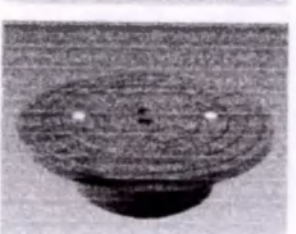
Wymiar	Indeks	D ₁ (mm)	D ₂ (mm)	H ₁ (mm)	H ₂ (mm)
315	3164142670	Ø355	314	147	102
425	3164142671	ø540	448	175	102

Właz żeliwny D400/445



do rury teleskopowej

Wymiar	Indeks	D ₁ (mm)	F ₁ (mm)	F ₂ (mm)	H ₁ (mm)	H ₂ (mm)
315	3164144651	315	500	334	147	110
425	3164144656	425	540	448	175	102



mgr inż. Tadeusz Wilk
Upr. bud. I nr UAN/IV 10220/14484
I nr UAN/IV 10220/143184
97-400 Bełchatów, ul. Dworkowa 123/144
Tel. 682-10-63/