

ZESPÓŁ USŁUG PROJEKTOWYCH
UFEL i GRABSKA
SPÓŁKA JAWNA

97-400 Bełchatów
ul. Kościuszki nr 13 tel. 632-25-05

44 /2011
UMOWA / ZLECENIE

STADIUM **PROJEKT BUDOWLANY**

OBIEKT Przyłączy wod. – kan., oraz zewnętrznej instalacji kanalizacji
sanitarnej, do projektowanego budynku mieszkalnego

ADRES ul. J.Sidły i F.Stamma dz. nr 16/15 i 16/2 Os. Ludwików II w Bełchatowie
1. Przyłącze wody dz. nr 16/2 i 16/15
2. Przyłącze k.s., k.d. i zewnętrzna instalacja k.s. dz. nr 16/15

BRANŻA **INŻYNIERYJNA**

INWESTOR Małgorzata Jeziorska
m. Kluki 109A 97-415 Kluki

PROJEKT OPRACOWAŁ

FUNKCJA	IMIĘ I NAZWISKO	NR UPRAWNIENI	DATA	PODPIS
PROJEKTANT	mgr inż. Tadeusz Wilk	UAN.IV.10220/143/84	05.2011r.	
ASYSTENT PROJEKTANTA				
SPRAWDZIŁ				

EGZEMPLARZ NR 6

72 57 12220-143/84
Upr. bud. Nr. UAN.IV.10220/143/84
i Nr. UAN.IV.10220/143/84
97-400 Bełchatów, os. Ludwików II
Tel. 632-10-83

SPIS ZAWARTOŚCI PROJEKTU

- ◆ **SPIS UZGODNIEŃ, PROTOKÓŁÓW I OŚWIADCZEŃ**
 - uzgodnienie branżowe ZWiK „Wod.-Kan.” w Bełchatowie
 - uzgodnienie Wydziału Inżynierii Urzędu Miasta Bełchatowa
 - uzgodnienie ZUD w Bełchatowie
 - Opinia ZUD w Bełchatowie

- ◆ **SPIS ZAŁĄCZNIKÓW**
 - Warunki techniczne na podłączenie do miejskiej sieci wodociągowej, oraz kanalizacji sanitarnej i deszczowej
 - Oświadczenie o zgodności z przepisami wykonania projektu
 - Zaświadczenie o przynależności do Izby Inżynierskiej i uprawnienia
 - Informacja BIOZ

- ◆ **SPIS TREŚCI PROJEKTU**

I.CZEŚĆ OPISOWA

- 1.1.Opis planu zagospodarowania
- 1.2.Przedmiot opracowania
- 1.3.Podstawa opracowania
- 1.4.Opis techniczny
- 1.5.Zestawienie podstawowych materiałów
- 1.6.Opracowanie geodezyjne

II.CZEŚĆ RYSUNKOWA

- | | | |
|----------------------------------------------------------------------------------------|-----------------------------|----------|
| - Projekt zagospodarowania terenu | skala 1 : 500 | Rys.nr 1 |
| - Profile podłużne przyłączy wod. - kan.
i zewnętrznej instalacji kanał. sanitarnej | skala 1 : $\frac{100}{250}$ | Rys.nr 2 |
| - Zabudowy zestawów wodomierzowych | schemat | Rys.nr 3 |
| - Studzienka rewizyjna niewłazowa ϕ 425mm | skala 1 : 10 | Rys.nr 4 |
| - Nawiertka NCS NT PN10 ϕ 160/1¼” prod.
„Akwa” Gniezno | karta katal. | szt. 1 |
| - Zasuwa ϕ 32mm „GZ-W” prod.
„Akwa” Gniezno | karta katal. | szt. 1 |
| - Zawór antyskażeniowy typu EA251 | karta katal. | szt. 1 |
| - Podkład betonowy pod skrzynkę do zasuw | schemat | szt. 1 |
| - Elementy studzienki rewizyjnej typu
„Wavin” ϕ 425mm | karta katal. | szt. 3 |

BEŁCHATÓW - M 2011-05-27

Starostwo Powiatowe w Bełchatowie
Wydział Geodezji, Kartografii i Katastru
ZESPÓŁ UZGADNIANIA
DOKUMENTACJI PROJEKTOWEJ

OPINIA NR ZUDP-559/2011

Uzgodnienie : PRZYŁĄCZE WODOCIĄGOWE, KANALIZACJI SANITARNEJ
I DESZCZOWEJ

Charakterystyka : Przyłącze wodociągowe i kanalizacji deszczowej, przyłącze i zewnętrzna
instalacja kanalizacji sanitarnej do proj. budynku mieszkalnego na dz. 16/15.

Lokalizacja obiektu : m. BEŁCHATÓW, obr. 12, ul. J. SIDŁY-F. STAMMA

Nr zlecenia : 5791-1/2011

Inwestor : JEZIORSKA MAŁGORZATA
97-415 KLUKI
Kluki 109 A

Nazwa jednostki projektowej : Zespół Usług Projektowych
UFEL-GRABSKA -Spółka Jawna-
97-400 BEŁCHATÓW-m.
Kościuszki 13

PODSAWA PRAWNA UZGODNIENIA

Ustawa z dnia 17 maja 1989 roku Prawo Geodezyjne i Kartograficzne (tekst jednolity Dz.U.Nr 193 poz. 1287 z 2010 r.) Rozporządzenie MRiB z dnia 2.04.2001 r w sprawie geodezyjnej ewidencji sieci uzbrojenia terenu oraz zespołów uzgadniania dokumentacji projektowej (Dz.U.Nr 38 z 2001r poz. 455. Zarządzenie nr 3/99 z 14.01.1999 r Starosty Powiatu Bełchatowskiego.

POUCZENIE

Uzgodnione usytuowanie sieci uzbrojenia terenu podlega wytyczeniu i geodezyjnej inwentaryzacji powykonawczej przez jednostki uprawnione do wykonywania prac geodezyjnych. W razie niezgodności realizacji sieci uzbrojenia terenu z uzgodnionym projektem inwestor zobowiązany jest przedłożyć mapę z wynikami pomiarów powykonawczych właściwemu organowi administracji architektoniczno-budowlanej. Uzgodnienie usytuowania projektowanych sieci uzbrojenia terenu zachowuje ważność przez okres 3 lat od daty wydania opinii w sprawie uzgodnienia usytuowania projektowanych sieci uzbrojenia terenu. Uzgodnienie traci ważność w przypadku, o którym mowa w § 13 Rozp. MRiB z dnia 2.04.2001 w sprawie geodezyjnej ewidencji sieci uzbrojenia terenu oraz zespołów uzgadniania dokumentacji projektowej.


Po rozpatrzeniu wniosku na posiedzeniu ZUDP w dniu 2011-05-26 przedłożony projekt został uzgodniony pozytywnie z zachowaniem wymienionych uwag :

1.Przewodniczący ZUDP

Należy bezwzględnie zachować wymagane normami odległości od istniejącego bądź projektowanego uzbrojenia terenu. W rejonie istniejącego uzbrojenia podziemnego i naziemnego wykopy prowadzić ręcznie z zachowaniem ostrożności.

Przewodniczący zespołu

Z up. STAROSTY


Małgorzata Dermbaska
Przewodniczący Zespołu
Uzgadniania Dokumentacji Projektowej

Prezydent Miasta Belchatowa
ul. Kościuszki 1
97-400 Belchatów

Starostwo Powiatowe w Belchatowie
Wydział Inżynierii i Budownictwa
Belchatów 2011.05.10

WIM.7230.4.61.2011

DECYZJA

Na podstawie art. 39 ust. 3, 3a ustawy z dnia 21 marca 1985 roku o drogach publicznych (tekst jednolity: Dz. U. z 2007 r. Nr 19 poz. 115 z późn. zm.), art. 104 ustawy z dnia 14 czerwca 1960 roku Kodeks postępowania administracyjnego (tekst jednolity: Dz. U. z 2000 r. Nr 98 poz. 1071, z późn. zm.) oraz upoważnienia Prezydenta Miasta Belchatowa KP. 0113-19/07 z dnia 2007-01-16 w sprawie wydawania decyzji administracyjnych z zakresu lokalizacji urządzeń w pasie drogowym nie związanych z jego funkcjonowaniem po rozpatrzeniu wniosku złożonego przez Panią Małgorzatę Jeziorską zam. Kluki 109A, 97-415 Kluki.

Zezwalam

Inwestorowi Pani Małgorzacie Jeziorskiej zam. Kluki 109A, 97-415 Kluki na lokalizację w pasie drogowym ulicy Janusza Sidły (działka nr 16/2 obręb 12) oraz ulicy Feliksa Stamma (działka nr 16/2 obręb 12) przyłącza wodociągowego, przyłącza kanalizacji sanitarnej oraz przyłącza kanalizacji deszczowej do działki nr 16/15 obręb 12 zgodnie z przedłożoną do uzgodnienia mapą sytuacyjno – wysokościową (załącznik graficzny stanowi integralną część decyzji).

1. Przed przystąpieniem do wykonania planowanych **przyłączy** należy uzyskać w Wydziale Inżynierii Urzędu Miasta w Belchatowie decyzję na zajęcie pasa drogowego w/w ulic stosownie do art. 40 ustawy z dnia 21 marca 1985 roku o drogach publicznych (tekst jednolity: Dz. U. 2007 Nr 19 poz. 115) załączając oświadczenie o posiadaniu ważnego pozwolenia na budowę wydanego przez właściwy organ administracji architektoniczno-budowlanej. Na zajęcie pasa drogowego należy złożyć wniosek do Wydziału Inżynierii Urzędu Miasta w Belchatowie zgodnie z § 1 ust. 2 Rozporządzenia Rady Ministrów z dnia 1 czerwca 2004 roku (Dz. U. z 2004 roku Nr 140 poz. 1481), w sprawie określenia warunków udzielania zezwoleń na zajęcie pasa drogowego, który jako zarządca drogi określi warunki udzielania zezwolenia na zajęcie pasa drogowego określi warunki przywrócenia pasa drogowego, a w szczególności zasady usuwania usterek i wad technicznych powstałych w ciągu 24 miesięcy licząc od daty odbioru pasa drogowego – w odniesieniu do wykonywanych **przyłączy** w pasie drogowym w/w ulic. Zajmujący pas drogowy obowiązany jest zapewnić bezpieczne warunki ruchu w rejonie prowadzonych robót oraz przywrócić pas drogowy do poprzedniego stanu użyteczności zgodnie z art. 40 ust. 15 wspomnianej ustawy o drogach publicznych. Materiały odpadowe powstałe w wyniku wykonywania w/w robót zostaną zagospodarowane przez Inwestora, z zachowaniem postanowień ustawy z dnia 27 kwietnia 2001 roku o odpadach (tekst jednolity: Dz. U. z 2007 r. Nr 39 poz. 251).
2. Decyzja na zajęcie pasa drogowego – określająca cel zajęcia pasa drogowego, powierzchnię zajmowanego pasa, okres zajęcia pasa drogowego, wysokość opłaty za zajęcie pasa drogowego w celu prowadzenia robót i opłatę roczną za umieszczenie urządzenia obcego w pasie drogowym, niezwiązanego z funkcjonowaniem drogi – **projektowane przyłącza** – zostanie wydana w Urzędzie Miasta w Belchatowie w Wydziale Inżynierii (pokój 423), zgodnie z art. 40 ust. 2 pkt. 1 i 2, ust. 3, 4 i 5 w/w ustawy o drogach publicznych. Prowadzenie robót w pasie drogowym oraz jego odtworzenie powinny być zgodne z „**Warunkami wykonywania robót budowlanych w pasach drogowych, dla których zarządcą jest Miasto Belchatów**” -załącznik do decyzji. Zakończenie robót określonych w w/w decyzji administracyjnej należy zgłosić w Urzędzie Miasta w Belchatowie celem dokonania odbioru w zakresie odtworzenia zajmowanej powierzchni pasa drogowego.
3. Uzgodnione **przyłącza** należy wykonać zgodnie z wymogami Rozporządzenia Ministra Transportu i Gospodarki Morskiej z dnia 2 marca 1999 roku w sprawie warunków technicznych, jakim powinny odpowiadać drogi publiczne i ich usytuowanie (Dz. U. z 1999 r. Nr 43 poz. 430). W przypadku konieczności przełożenia uzgodnionej infrastruktury technicznej w związku z rozbudową drogi przez zarządcę drogi, wnioskodawca na własny koszt dokona przełożenia lub zabezpieczenia uzgodnionych **przyłączy**, zgodnie z art. 39 ust. 5 w/w ustawy o drogach publicznych. Realizacja i koszty budowy związane z wykonaniem powyższej inwestycji – w tym usunięcia powstałych kolizji w trakcie prowadzonych robót jak i odtworzenia istniejącej konstrukcji nawierzchni w pasie drogowym w/w ulic – należy do inwestora.
4. W przypadku naruszenia praw osób trzecich, spowodowania awarii urządzeń obcych w trakcie prowadzonych robót, wypadków lub kolizji skutki ponosić będzie, umieszczający uzgodnione powyżej urządzenie infrastruktury technicznej.
5. Za samowolne rozpoczęcie robót w pasie drogowym bez zgody zarządcy drogi naliczana jest kara stanowiąca **10-krotność stawek** określonych w Uchwale Nr V/32/11 Rady Miejskiej w Belchatowie z dnia 3 lutego 2011 roku w sprawie wysokości stawek opłaty za zajęcie pasa drogowego dróg gminnych na obszarze Miasta Belchatowa, na cele niezwiązane z budową, przebudową, remontem, utrzymaniem i ochroną dróg.

AD MIAS
-400 Bełchatów
WYDZIAŁ
tel. 044

6. Zezwolenie zarządcy drogi wyrażone w niniejszej decyzji nie jest równoznaczne z pozwoleniem na budowę stosownie do przepisów ustawy z dnia 7 lipca 1994 r. Prawo Budowlane (tekst jednolity: Dz. U. z 2006 r. Nr 156 poz. 1118 z późn. zm.).
7. Projektowane **przyłącza** w śladzie pasa drogowego należy umieścić w rurze osłonowej na głębokości nie mniejszej niż 0,8m.
8. Teren po wykonaniu prac należy przywrócić do stanu pierwotnego.

UZASADNIENIE

Zgodnie z art. 39 ust. 1 pkt 1 ustawy z dnia 21 marca o drogach publicznych (tekst jednolity: Dz. U. z 2007 r. Nr 19 poz. 115) zabrania się lokalizacji w pasie drogowym obiektów budowlanych, umieszczenia urządzeń, przedmiotów i materiałów niezwiązanych z potrzebami zarządzania drogami lub potrzebami ruchu drogowego. Zgodnie z ust. 1 a przepisu ust. 1 pkt 1 nie stosuje się do umieszczenia, konserwacji, przebudowy i naprawy infrastruktury telekomunikacyjnej w rozumieniu ustawy z dnia 16 lipca 2004 r. - Prawo telekomunikacyjne (Dz. U. z 2004 r. Nr 171, poz. 1800, z późn. zm.) oraz urządzeń służących do doprowadzania lub odprowadzania płynów, pary, gazu, energii elektrycznej oraz urządzeń związanych z ich eksploatacją, a także do innych czynności związanych z eksploatacją tej infrastruktury i urządzeń, jeżeli warunki techniczne i wymogi bezpieczeństwa na to pozwalają. Zapis ust. 3 cytowanego przepisu, stanowi „W szczególnie uzasadnionych przypadkach lokalizowanie w pasie drogowym obiektów budowlanych lub urządzeń niezwiązanych z potrzebami zarządzania drogami lub potrzebami ruchu drogowego może nastąpić wyłącznie za pozwoleniem właściwego zarządcy drogi, wydawanym w drodze decyzji administracyjnej. Jednakże właściwy zarządca drogi może odmówić wydania zezwolenia na umieszczenie w pasie drogowym urządzeń i infrastruktury, o których mowa w ust. 1a, wyłącznie, jeżeli ich umieszczenie spowodowałoby zagrożenie bezpieczeństwa ruchu drogowego, naruszenie wymagań wynikających z przepisów odrębnych lub miałyby doprowadzić do utraty uprawnień z tytułu gwarancji lub rękojmi w zakresie budowy, przebudowy lub remontu drogi”. Z przywołanych przepisów wynika, iż ustawodawca w celu ochrony pasa drogowego przeznaczonego do prowadzenia ruchu lub postoju pojazdów oraz ruchu pieszych wprowadził zakaz umieszczenia w nim w/w urządzeń. Warunkiem odstępstwa od tego zakazu jest wystąpienie w konkretnej sprawie w szczególnie uzasadnionym przypadku. Udzielenie, zatem rzeczowego zezwolenia będzie miało charakter wyjątkowy.

Niniejsze uzgodnienie wymaga oceny pod kątem wystąpienia ewentualnych kolizji z projektowanymi rozwiązaniami jak i istniejącą infrastrukturą techniczną, uzbrojenia podziemnego i nie zwalnia autora projektu z obowiązku starannego sporządzenia planu sytuacyjnego na kopii aktualnej mapy zasadniczej lub mapy jednostkowej przyjętej do państwowego zasobu geodezyjnego i kartograficznego, zgodnie z art. 29a ustawy z dnia 7 lipca 1994 roku Prawo Budowlane (Dz. U. z 2006 r. Nr 156 poz. 1118 ze zm.). Zgodnie z art. 30 w/w ustawy prawo budowlane ust. 1 pkt 1a Inwestor zobowiązany jest do zgłoszenia właściwemu organowi (Starostwo Powiatowe w Bełchatowie) budowy **przyłączy**.

W uznaniu administratora drogi w niniejszej sprawie zachodzą przesłanki określone w art. 39 ust. 3 ustawy o drogach publicznych uzasadniające udzielenie zezwolenia na lokalizację w pasie drogowym **w/w ulic** – przy optymalnym wykorzystaniu pasa drogowego. Lokalizacja, o której mowa powyżej – nie powinna wpłynąć negatywnie na funkcjonowanie układu drogowego pod warunkiem zachowania przez stronę wnoszącą ustaleń niniejszego zezwolenia. Zgodnie z warunkami decyzji, przed przystąpieniem do robót i umieszczeniem urządzenia niezwiązanego z zarządzaniem drogami lub potrzebami ruchu drogowego niezbędne jest wystąpienie Inwestora (Wykonawcę robót) z wnioskiem o wydanie przez zarządcę drogi decyzji, zarówno na prowadzenie robót i ustalenie za powyższe opłat jak i ustalenie opłaty za umieszczenie w pasie drogowym w/w urządzeń infrastruktury technicznej w związku z przedmiotową decyzją.

Załącznikami do w/w decyzji są: przedłożona do uzgodnienia mapa sytuacyjno – wysokościowa oraz „Warunki wykonywania robót budowlanych w pasach drogowych, dla których zarządcą jest Miasto Bełchatów”. Decyzja niniejsza wywołuje skutki prawne pod warunkiem uzyskania ważnego pozwolenia na budowę od właściwego organu administracji architektoniczno – budowlanej.

Na podstawie załącznika do ustawy z dnia 16 listopada 2006 roku o opłacie skarbowej (Dz. U. z 2006 r., Nr 225, poz. 1635, cz. III ust. 44 kol. 4 pkt 9) zezwolenie na lokalizowanie w pasie drogowym obiektów budowlanych lub urządzeń niezwiązanych z potrzebami zarządzania drogami lub potrzebami ruchu drogowego nie podlega opłacie skarbowej.

POUCZENIE

Od decyzji służy odwołanie do Samorządowego Kolegium Odwoławczego w Piotrkowie Trybunalskim ul. Słowackiego 19 za pośrednictwem Prezydenta Miasta Bełchatowa w ciągu 14 dni od daty doręczenia.



Z up. Prezydenta miasta Bełchatowa
Inż. Sławomir Orłowski
DYREKTOR WYDZIAŁU INŻYNIERII

Otrzymują:
1. Strona lub pełnomocnik strony.
2. a/a

**Warunki wykonywania robót budowlanych w pasach drogowych,
dla których zarządcą jest Miasto Bęłchatów.**

I. Obowiązki Wykonawcy (Inwestora) przed przestąpieniem do wykonania prac w pasie drogowym.

1. Przed przystąpieniem do prac prowadzonych w pasie drogowym wykonawca uzyska zgodę od zarządu drogi (Wydział Inżynierii – pokój 423) poprzez uzyskanie zezwolenia na zajęcie pasa drogowego (wniosek o jego zajęcie należy złożyć **min. 14 dni** przed planowanym zajęciem) oraz wniesie z tego tytułu stosowne opłaty (naliczone w decyzji na zajęcie pasa drogowego) wynikające z ustawy o drogach publicznych.
2. Przed przystąpieniem do prac wykonawca przedstawi w Wydziale Inżynierii uzgodniony projekt organizacji ruchu (dla dróg powiatowych opinia/decyzja – KP Policji w Bęłchatowie oraz Starosty Powiatu Bęłchatowskiego; dla dróg gminnych – opinia Starosty Powiatu Bęłchatowskiego). Bez uzgodnionego projektu organizacji ruchu oraz prawidłowego oznakowania (zgodnego z zaopiniowanym POR) wykonawca nie ma prawa rozpocząć robót.
3. Podczas prowadzenia prac obowiązuje bezwzględna ochrona i zabezpieczenie drzewostanu i krzewów znajdujących się w obrębie placu budowy (konsultacja dotycząca ochrony powinna być przeprowadzona z inspektorem ds. zieleni-Wydział Inżynierii UM w Bęłchatowie – pokój 412).

II. Odtworzenie pasa drogowego.

1. Wykopy po wykonaniu prac należy zasypać piaskiem zagęszczając go warstwowo, co 50 cm zagęszczarkami typu ciężkiego lub walcem. Wykonawca nie może zastosować gruntu rodzimego do zasypania wykopów.
2. Wykonawca po wykonaniu prac (w pasie jezdni lub chodnika) związanych z zasypaniem wykopów przedstawi zarządcy pasa drogowego wskaźniki zagęszczenia gruntu. Wskaźniki zagęszczenia gruntu wykonywane muszą być co najmniej z pierwszych trzech warstw zasyпки piaskowej licząc od dolnej rzędnej pierwszej warstwy konstrukcyjnej odtwarzanej nawierzchni. Wskaźniki zagęszczenia gruntu należy wykonać w dwóch egzemplarzach. Stanowiąc one będą integralną część dokumentów odbiorowych. Wskaźniki zagęszczenia gruntu należy pobierać:
 - w rejonie każdej wybudowanej studni i wpustu ulicznego,
 - w warstwie odsączającej w budowanej drodze (co 50 m po trzy w przekroju poprzecznym),
 - co 25 m z zasyпки piaskowej w wykopach po wykonaniu gazociągu, kabli energetycznych, wodociągu, ciepłociągu z każdej warstwy co 50 cm.

Wskaźniki powinny wynosić:

- a) w śladzie chodnika: od 0,95 do 1,00
- b) w śladzie jezdni:
 - dla ruchu lekkiego I_s od 0,95 do 1,00
 - dla ruchu średniego I_s od 0,98 do 1,00
 - dla ruchu ciężkiego $I_s = 1,00$

MA

III. Odtwarzanie nawierzchni.

a) chodniki:

- zasypka piaskowa zagęszczana warstwowo,
- warstwa cementowa - piaskowa 1:4 grubości 5 cm,
- podsypka piaskowa grubości 5-10 cm,
- wymiana na nowe uszkodzonych elementów infrastruktury drogowej (płytki, kostka, obrzeża, krawężniki) w śladzie prowadzonych prac.

b) nawierzchnie gruntowe ulic oraz pobocza

- zasypka piaskowa zagęszczana warstwowo,
- warstwa tłucznia (kruszywo naturalne lub pochodzące z kruszarki w zależności od zaleceń przedstawiciela zarządu drogi frakcji 31 - 63 mm grubości 15 cm (dla poboczy 5 cm),
- warstwa kłińca frakcji 4-31 mm grubości 10 cm (dla poboczy 5 cm),
- wałowanie i profilowanie.

c) nawierzchnie asfaltowe

- zasypka piaskowa zagęszczana warstwowo,
- warstwa odsączająca z piasku grubości od 10 do 15 cm,
- wymiana na nowe uszkodzonych elementów infrastruktury drogowej (obrzeża/krawężniki) w śladzie prowadzonych prac,
- podbudowa betonowa lub z kamienia łamanego zgodna z obowiązującymi normami (ustalenia dokonywane na bieżąco z przedstawicielem urzędu),
- krawędzie istniejącej nawierzchni ulicy przycięte piłą w linii prostej i posmarowane emulsją asfaltową,
- warstwa wyrównawcza z asfalto-betonu standard II z otaczarni (asfatobeton musi odpowiadać normie PN-S-96025 z 2000 roku),
- warstwa wiążąca z asfaltobetonu (grubość określona przez inspektora) standard II z otaczarni (asfatobeton musi odpowiadać normie PN-S-96025 z 2000 roku),
- warstwa ściernalna i asfaltobetonu standard I z otaczarni (asfatobeton musi odpowiadać normie PN-S-96025 z 2000 roku) - grubość od 4 cm do 5 cm na całej szerokości jezdni,
- odtworzenie oznakowania poziomego farbą chlorokauczukową.

d) odtworzenie trawników, kwietników i zieleńców - w porozumieniu z inspektorem d/s zieleni,

e) odtwarzanie rowów odwadniających - zgodnie z obowiązującymi normami oraz w porozumieniu z inspektorem d/s drogowych,

f) teren pasa drogowego w śladzie, którego nie będą w przyszłości projektowane lub wykonywane elementy konstrukcyjne pasa drogowego (jezdnia, chodnik): wykop zasypać gruntem rodzimym i zagęścić - ostatnie 10 cm należy uzupełnić ziemią urodzajną, którą należy zagrabić i uwałować.

Na odtworzenie nawierzchni asfaltowych wykonawca udziela 3 letniej gwarancji na pozostałe elementy pasa drogowego oraz nawierzchnie – 2 letniej gwarancji.

Od w/w warunków można dokonać odstępstw jedynie za zgodą inspektora d/s drogowych - protokół rozbieżności od warunków.

Po zakończeniu robót odtworzeniowych wykonawca przedstawi atesty, badania laboratoryjne, aprobaty techniczne na wbudowany materiał oraz spisie z Wydziale Inżynierii protokół odbioru robót odtworzeniowych.

Nie spisanie protokołu odbioru pasa drogowego po zakończeniu robót (wygaśnięcie decyzji) jest traktowane, jako samowolne zajęcie pasa drogowego – naliczane są stawki jak za zajęcie pasa drogowego (stawka x 10).



Zakład Wodociągów i Kanalizacji „WOD-KAN”
Spółka z o.o. z siedzibą w Belchatowie
97-400 Belchatów, ul. Św. Faustyny Kowalskiej nr 9

tel./ fax: centr. 044 633-83-06, 044 633-83-08, 044 633-83-09
e-mail: wodkan@wodkan-belchatow.pl
www.wodkan-belchatow.pl

NIP: 769-050-22-13, REGON: 590005919
Sąd Rejonowy dla Łodzi-Śródmieścia w Łodzi, Nr KRS: 0000109360
Wysokość kapitału zakładowego: 53.636.950,00 zł

Belchatów 04.02.2011 r.

DN / DJT / TI / 232 / 11

Nr sprawy: BOK 149/11

Pani
Małgorzata Jeziorska
Kłuki 109 A
97-415 Kłuki

dotyczy: warunków technicznych na podłączenie do sieci wod-kan.

W odpowiedzi na podanie informujemy, że wyrażamy zgodę na podłączenie do sieci wod.-kan. działki nr 16/15 przy ul. Janusza Sidły na os. Ludwików II.

Przyłącze wodociągowe wykonać do projektowanego wodociągu \varnothing 110 PE w ul. J. Sidły lub w ul. F. Słamma. Włączenie za pomocą nawiertki typu NCS z dodatkową zasuwą odcinającą. Wodociąg wykonać z rur PE 100 SDR 11.

Zamontowanie wodomierza zaprojektować w szczelnej studni wodomierzowej wykonanej z tworzywa sztucznego, z zamontowaną konsolą wodomierzową. W przypadku usytuowania budynku w odległości mniejszej niż 15 m. od linii rozgraniczającej nieruchomość od ulicy (drogi, innych terenów) lub gdy długość przyłącza na terenie działki jest mniejsza niż 15 m, wodomierz można zamontować w budynku.

Zapewniamy dostawę wody po wybudowaniu wodociągu i przyłącza wodociągowego.

Przyłącze kanalizacji sanitarnej i deszczowej wykonać odpowiednio do projektowanego kanału sanitarnego i deszczowego w ul. J. Sidły, poprzez projektowane w kierunku działki odejścia kanałów o średnicy ks \varnothing 160, kd \varnothing 160, zaślepienie przed granicą działki (wykaz odejść z rzędnymi do wglądu w Zakładzie „WOD - KAN”).

Na terenie działki, w odległości 2 m od granicy lub większej, uzasadnionej technicznie, w celu podłączenia ścieków sanitarnych należy wybudować studzienkę rewizyjną. Kategorycznie zabrania się odprowadzania wód deszczowych do kanalizacji sanitarnej.

Informujemy, że rozpoczęty został proces inwestycyjny budowy sieci wod-kan na os. Ludwików II. Na chwilę obecną jest opracowana dokumentacja techniczna. Na tym etapie nie jest możliwe określenie ostatecznego terminu zakończenia inwestycji.

Możliwość włączenia do sieci wod.-kan. po wybudowaniu i odbiorze końcowym sieci na os. Ludwików II.

Okres ważności warunków technicznych - 3 lata od daty ich wydania.

Ponadto wprowadza się dodatkowy punkt do warunków technicznych przyjmujący brzmienie:

„Włączenie do wodociągu i kanalizacji sanitarnej wykonuje odpłatnie tylko i wyłącznie Zakład Wodociągów i Kanalizacji „WOD.-KAN.”, będący jednostką eksploatującą sieć”.

Na powyższe należy spełnić następujące warunki:

./.

1. Wykonać dokumentację techniczną na aktualnym podkładzie geodezyjnym.
2. Dokumentację techniczną należy wykonać zgodnie z obowiązującymi przepisami i normami.
3. W dokumentacji technicznej należy przewidzieć zabezpieczenie wody przed wtórnym zanieczyszczeniem zgodnie z normą PN-B-01706:1992/Az1:1999.
4. Dokumentację należy uzgodnić z „WOD.-KAN.” Bełchatów, Zespołem Uzgadniania Dokumentacji.
5. Przyłącza może wykonać zakład lub osoba fizyczna uprawniona do prowadzenia tego rodzaju robót.
6. Pobór wody musi być opomiarowany. Wodomierz jest montowany przez „WOD.-KAN.” po uprzednim przygotowaniu instalacji przez Inwestora do jego zamontowania zgodnie z normą.
7. W przypadku montażu wodomierza w budynku należy zestaw wodomierzowy zamontować w odległości max. 1,0 m od ściany, przez którą zostanie dokonane przejście z instalacją do budynku, w pomieszczeniu o wys. nie mniejszej niż 1,8 m., w miejscu dostępnym do dokonywania odczytów, plombowania i wymiany.
8. W przypadku konieczności budowy studzienki wodomierzowej należy ją zlokalizować na działce, maksymalnie w odległości 2 m. od granicy działki. Wykonać szczelną studzienkę wodomierzową z tworzywa sztucznego i z konsolą wodomierzową (z atestem).
9. Wykonanie bocznikowania wodomierza leży w gestii Inwestora i należy je wykonać przed montażem wodomierza.
10. Termin prowadzenia robót należy ustalić z Urzędem Miejskim Bełchatów oraz uzyskać zgodę na prowadzenie wykopów.
11. O rozpoczęciu robót wykonawca zobowiązany jest powiadomić „WOD.-KAN.”, a po ich zakończeniu przed zasypaniem zgłosić do przeglądu technicznego.
12. Przed zasypaniem wykopów zgłosić do zainwentaryzowania przez służby geodezyjne wykonane przyłącza.
13. Na użytkowanie wodociągu i jego eksploatację uzyskać zgodę Państwowego Terenowego Inspektora Sanitarnego.
14. Po zakończeniu robót dostarczyć do „WOD.-KAN.” jeden egzemplarz dokumentacji powykonawczej i inwentaryzacji.
15. Po spełnieniu w/w warunków należy zgłosić się do Zakładu Wodociągów i Kanalizacji „WOD.-KAN.” Bełchatów w celu podpisania umowy na dostawę wody i odbiór ścieków.

PROSIMY O BEZWZGLEDNE PRZESTRZEGANIE W/W WARUNKÓW.

**Niniejsze warunki są załącznikiem do dokumentacji technicznej.
W ciągu dwóch lat od ich wydania należy opracować dokumentację techniczną,
w przeciwnym wypadku warunki tracą ważność.**

WICEPREZES ZARZĄDU
DYREKTOR DZ. S. ROZWOJU
I UTRZYMANIA RUCHU
mgr inż. Ryszard Błażejewski

OŚWIADCZENIE

Oświadczam, że niniejszy projekt budowlany przyłącza wodociągowego, kanalizacji sanitarnej, deszczowej, oraz zewnętrznej instalacji kan.- sanit., do projektowanego budynku mieszkalnego na (dz. nr 16/15 i 16/12) zlokalizowanych na Os. Ludwików II przy ul. J.Sidły i F.Stamma w Bełchatowie, został sporządzony zgodnie z obowiązującymi przepisami, oraz zasadami wiedzy technicznej.

mgr inż. Tadeusz Wilk

mgr inż. Tadeusz Wilk

Upr.bud.Nr UAN.IV.10220/144/34

I Nr UAN.IV.10220/143/84

97-400 Bełchatów, os.Dobnośląskie 123/44

Tel. 632-10-63

dn. 04.05.2011r.

ŁÓDZKA OKRĘGOWA
IZBA INŻYNIERÓW BUDOWNICTWA

utworzona 23 marca 2002 roku
jako jednostka organizacyjna Polskiej Izby Inżynierów Budownictwa

Łódź, 16 listopada 2010 r.

ZAŚWIADCZENIE nr 408

Pan Tadeusz WILK

zamieszkały: 97-400 Bełchatów

os. Dolnośląskie 129 m. 44

jest członkiem Łódzkiej Okręgowej Izby Inżynierów Budownictwa

wpisanym pod numerem ewidencyjnym ŁOD/IS/0408/02

i posiada wymagane ubezpieczenie od odpowiedzialności cywilnej za szkody,
które mogą wynikać w związku z wykonywaniem samodzielnych funkcji
technicznych w budownictwie.

Niniejsze zaświadczenie jest ważne

od dnia 1 stycznia 2011 r. do 31 grudnia 2011 r.

PRZEWODNICZĄCY

Rady Łódzkiej Okręgowej
Izby Inżynierów Budownictwa

mgr inż. Grzegorz Cieślowski

BIURO OKRĘGOWE SĄDU
W PIOTRKOWIE TRYBUNALSKIM
(sędziów)

Piotrków Tryb. dnia 2.08 19 34 r.

Nr. UAB.IV.10220/143/104

DECYZJA O STWIERDZENIU PRZYGOTOWANIA ZAWODOWEGO
do pełnienia samodzielnych funkcji technicznych w budownictwie

Na podstawie § 5 ust. 1, § 6 ust. 1, § 7 i § 13 ust. 1 pkt. 4 lit. a
rozporządzenie Ministra Gospodarki Terenowej i Ochrony Środowiska z dnia 20 lutego 1975 r.
w sprawie samodzielnych funkcji technicznych w budownictwie (Dz. U. Nr 8, poz. 46) stwierdza
się, że obywatel (ka) Tadeusz Koch W I L K
(imię i nazwisko)
mgr inż. urządzeń sanitarnych
(tytuł naukowy – zawodowy)

urodzony(a) dnia 20 lutego 19 50 r. w Łodzi

posiada przygotowanie zawodowe upoważniające do wykonywania samodzielnych funkcji
kierownika budowy i robót
(rodzaj funkcji)

w specjalności instalacyjno – inżynieryjnej
(rodzaj specjalności techniczno-budowlanej)

w zakresie sieci sanitarnych z ograniczeniem do sieci
wodociągowych i kanalizacyjnych
(specjalizacja zawodowa)

W.A. Kr. 181-84 r. MA-BUA/14 22.000 szt.

BN-14 11-84 22 000

Starostwo Powiatowe w Bełchatowie
Zdział Archiwizacji i Budownictwa

Obywatel(ka) mgr inż. Tadeusz Koch WISK
(imię i nazwisko)

jest upoważniony(a) do:

- 1/ kierowania, nadzorowania i kontrolowania budowy i robót, kierowania i kontrolowania wytwarzania konstrukcyjnych elementów sieci oraz oceniania i badania stanu technicznego w zakresie sieci wodociagowych i kanalizacyjnych uzbrojenia terenu,
- 2/ sporządzania w budownictwie osób fizycznych projektów sieci wodociagowych i kanalizacyjnych.

Główny Architekt Województwa

mgr inż. arch. Bohdan Gruszczyński
Dyrektor



(podpis i pieczęć)

INFORMACJA DOTYCZĄCA BEZPIECZEŃSTWA I OCHRONY ZDROWIA

JEDNOSTKA PROJEKTOWA :

ZESPÓŁ USŁUG PROJEKTOWYCH S.J.

UFEL I GRABSKA

ul.Kościuszki 13

97-400 Bełchatów

PRZEDSIĘWZIĘCIE :

**PRZYŁĄCZE WODOCIĄGOWE, KANALIZACJI SANITARNEJ,
DESZCZOWEJ, ORAZ ZEWNĘTRZNA INSTALACJA KAN.-SANIT.**

DO PROJEKTOWANEGO BUDYNKU MIESZKALNEGO

dz.nr 16/15 i 16/2 obręb 12 Os. Ludwików II ul. J.Sidły i F.Stamma

97-400 Bełchatów

INWESTOR :

Małgorzata Jeziorska

m. Kluki 109A 97-415 Kluki

Informacje opracował:

mgr inż. Tadeusz Wilk

I. PODSTAWA OPRACOWANIA :

Niniejszą informację opracowano na podstawie rozporządzenia ministra infrastruktury z dnia 23.06.2003 r w sprawie informacji dotyczącej Bezpieczeństwa i Ochrony Zdrowia oraz Planu Bezpieczeństwa i Ochrony Zdrowia (Dz.U. z dnia 10 lipca 2003 r)

II. ZAKRES ROBÓT I KOLEJNOŚĆ REALIZACJI :

Zakres robót obejmuje wykonanie, przyłącza wodociągowego, z rur ϕ 40mm PE100 PN16 (SDR 11), oraz przyłącza kanalizacji sanitarnej, deszczowej i zewnętrznej instalacji k.s., z rur PVC ϕ 160mm (SDR41) kl. „N”, do projektowanego budynku mieszkalnego. Wykopy pod rurociągi przyłączy i instalacje, o ścianach pionowych, z pełnym umocnieniem ścian za pomocą dyli stalowych (wypraski), lub stalowe szalunki „PODLASIE” typu „BOX”. Głębokość wykopów, średnio od 2,20 do 1,50m.

III. WYKAZ ISTNIEJĄCYCH OBIEKTÓW BUDOWLANYCH

Trasy projektowanych rurociągów przyłączy wod. – kan. i zewnętrznej instalacji kanalizacji sanitarnej, nie krzyżują się z żadnym, projektowanym i istniejącym uzbrojeniem terenu.

IV. ELEMENTY ZAGOSPODAROWANIA TERENU MOGĄ STWARZAĆ ZAGROŻENIE BEZPIECZEŃSTWA I OCHRONY ZDROWIA I LUDZI.

Uznano, że na rozpatrywanym terenie nie występują żadne elementy mogące stwarzać zagrożenia dla bezpieczeństwa i zdrowia ludzi.

V. WSKAZANIA DOTYCZĄCE PRZEWIDYWANYCH ZAGROŻEŃ PODCZAS REALIZACJI ROBÓT BUDOWLANYCH

Uznano, że podczas realizacji robót budowlanych nie występują zagrożenia w rozumieniu cytowanego w poz. 3.4.1 rozporządzenia Ministra Infrastruktury

VI. INSTRUKTAŻ PRACOWNIKÓW

Poza szkoleniem podstawowym, nie przewiduje się dodatkowo szkolenia specjalistycznego pracowników.

V. ŚRODKI TECHNICZNE I ORGANIZACYJNE ZAPOBIEGAJĄCE NIEBEZPIECZEŃSTWOM W STREFACH SZCZEGÓLNEGO ZAGROŻENIA

Kierownik budowy jest zobowiązany do opracowania Planu BIOZ.

VI. WNIOSKI KOŃCOWE

W rozumieniu Rozporządzenia Ministra Infrastruktury z dnia 23.06.2003 r w sprawie informacji dotyczącej Bezpieczeństwa i Ochrony Zdrowia (Dz. U. z dnia 10 lipca 2003 r) rozpatrywany obiekt wymaga sporządzenia Planu BIOZ.

Opracował:

mgr inż. Tadeusz Wilk

mgr inż. Tadeusz Wilk
Hpr.bud.Nr.UAN.IV.10220/144/84
i Nr UAN.IV.10220/144/84
97-400 Bełchatów, os. Dolnośląskie 123/44
Tel. 632-10-63

I.CZEŚĆ OPISOWA

1.1.OPIS PLANU ZAGOSPODAROWANIA DZIAŁKI

Działka nr 16/15, jest zlokalizowana na Os. Ludwików II, przy ul. Janusza Sidły w Bełchatowie. Działka jest niezabudowana, naturalny spadek terenu działki w kierunku wschodnim.

Teren rozpatrywanej działki nie jest wpisany do rejestru zabytków i nie podlega ochronie na podstawie miejscowego planu zagospodarowania przestrzennego. Działka nie jest zmeliorowana, oraz nie znajduje się w strefie wpływów eksploatacji górniczej.

Na terenie wyżej opisanej działki, przewiduje się wybudowanie budynku mieszkalnego, przyłączy wod. - kan, i zewnętrznej instalacji kanalizacji sanitarnej.

1.2.PRZEDMIOT OPRACOWANIA

Przedmiotem opracowania jest projekt techniczny przyłączy wod. - kan, i zewnętrznej instalacji kanalizacji sanitarnej do projektowanego budynku mieszkalnego na działce nr 16/15 obręb 12, na Os. Ludwików II przy ul. Janusza Sidły w Bełchatowie.

Właścicielką ww. działki budowlanej jest Pan(i) **Małgorzata Jeziorska**, zamieszkała w m. Kluki 109A 97-415 Kluki.

1.3.PODSTAWA OPRACOWANIA

- zlecenie Zespołu Usług Projektowych Ufel i Grabska Sp.J. w Bełchatowie
- warunki techniczne, wydane przez ZWiK „WOD.-KAN.” Spółka z o.o w Bełchatowie
- aktualny podkład geodezyjny
- wizja lokalna w terenie
- projekt sieci wod.- kan. nr 989/10, w ul. J.Sidły i F.Stamma
- obowiązujące normy i przepisy

1.4.OPIS TECHNICZNY

1.4.1.Przyłącze wodociagowe

Celem projektowanego przyłącza wodociagowego jest doprowadzenie wody do projektowanego budynku mieszkalnego na działce budowlanej nr 16/15, na osiedlu Ludwików II przy ul. J.Sidły w Bełchatowie, dz. nr 16/2 obręb 12, dla celów budowy i bytowo - gospodarczych. Woda doprowadzona będzie z projektowanej sieci wodociagowej ϕ 110mm PE, w pasie drogowym, projektowanej ulicy F. Stamma dz. nr 16/2 obręb 12.

Przyłącze zaprojektowano z rur o średnicy ϕ 40mm PE100 PN16 (SDR11), o długości L = 7,25mb. Rurociąg należy układać w wykopie na podsypce piaskowej gr.10cm ze spadkiem i \approx 15,0‰. Pod ławą fundamentową projektowanego budynku mieszkalnego, rurociąg przyłącza, należy ułożyć w karbowanej rurze osłonowej, typu „KR” ϕ 110mm, o długości całkowitej \sum L \approx 3,50mb (poziom + pion). Trasę rurociągu przyłącza, należy oznaczyć za pomocą metalizowanej taśmy PVC, koloru niebieskiego, do znakowania wodociągów.

Z uwagi na II STREFĘ PRZEMARZANIA, przekrycie rurociągu przyłącza gruntem nie powinno być mniejsze niż H \approx 1,40m. (zgodnie z załączonym profilem podłużnym).

Włączenie projektowanego rurociągu przyłącza do projektowanej miejskiej sieci wodociągowej ϕ 110mm PE, wykonać za pomocą nawiertki NCS NT PN10 ϕ 110/1¼" produkcji „Akwa” Gniezno. Za nawiertką zamontować zasuwę o średnicy ϕ 32mm „GZ-W” (gwint zewnętrzno-wewnętrzny), z miękkim uszczelnieniem, produkcji „Akwa” Gniezno, wraz z obudową i żeliwną skrzynką uliczną do zasuw nr kat. 857. Skrzynkę montować na betonowym prefabrykowanym podkładzie (rysunek w załączeniu).

Zestaw wodomierzowy, należy zamontować w pomieszczeniu kotłowni projektowanego budynku mieszkalnego, w odległości max. 1,00mb, od ściany, przez którą zostanie dokonane przejście rurociągiem przyłącza do budynku.

Do pomiaru ilości pobieranej wody, przewidziano wodomierz skrzydełkowy, jednostrumieniowy typu JS $Q_n = 2,50m^3/h$, z suchobieżnym liczydłem, o średnicy nominalnej $dn = 20mm$. Zestaw wodomierzowy należy zamontować zgodnie z normą PN-B 10720/98 + Az1/99. Za wodomierzem zamontować zawór antyskażeniowy typu EA 251 „Danfoss” ϕ 20mm.

W celu zabezpieczenia przed porażeniem prądem elektrycznym, w przypadku gdy wewnętrzna instalacja wodociągowa będzie wykonana z rur stal. ocynk. i będzie częścią uziemienia, należy wykonać bocznik. Bocznik wykonać zgodnie z przepisami budowy urządzeń elektroenergetycznych Zeszyt NR6 „OCHRONA PRZECIWPORAŻENIOWA W URZĄDZENIACH ELEKTROENERGETYCZNYCH O NAPIĘCIU DO 1,0KV”.

Po zmontowaniu przyłącza, należy przeprowadzić próbę ciśnieniową, na ciśnienie 1,0Mpa. Próbę należy uznać za pozytywną, jeżeli w ciągu 30min. Nie nastąpi spadek ciśnienia na manometrze kontrolnym. Następnie rurociąg przyłącza należy przepłukać wodą z wodociągu.

Wszystkie materiały zastosowane do budowy przyłącza wodociągowego, powinny posiadać atest dopuszczający do stosowania w budownictwie, oraz aprobatę Państwowego Instytutu Higieny.

1.4.2. Przyłącze kanalizacji sanitarnej i zewnętrzna instalacja k.s.

Ścieki sanitarne odprowadzane będą do projektowanego miejskiego kanału sanitarnego ϕ 200mm PVC, który będzie przebiegał w jezdni projektowanej ulicy J.Sidły. Włączenie projektowanego rurociągu przyłącza k.s., wykonać, do projektowanej końcówki odejścia nr (PS 18.12), na rzędnej 208,50m.n.p.m., za pomocą złączki dwukielichowej ϕ 160mm PVC. Przyłącze i instalacje k.s., zaprojektowano z rur PVC KL. „N” (SDR 41), o średnicy ϕ 160/4,0mm i długości $L = 16,40m$. Rurociąg układać w wykopie na podsypce piaskowej o $gr. = 15cm$, ze spadkami $i_1 = 19\%$ i $i_2 = 20\%$. Na zmianie kierunków i spadków rurociągu przyłącza i instalacji, zaprojektowano studzienkę rewizyjną niewłazową (SI), o średnicy ϕ 425mm typu „Wavin”, z kinetą z PP o średnicy ϕ 425/160mm typ 1 (przelot). Wejście zewnętrznej instalacji kanalizacji sanitarnej do studzienki (SI), wykonać na rzędnej 209,60m.n.p.m., za pomocą wkładki „IN SITU” ϕ 160mm. Wlot do kinety studzienki, należy zaślepić, za pomocą zaślepki ϕ 160mm PVC. Studzienkę zwieńczyć za pomocą włazu żeliwnego ϕ 425mm kl. B-125. Właz montować na rurze teleskopowej ϕ 425/375mm. Na wyjściu instalacji kanalizacji sanitarnej z budynku, zamontować dwa kolana o kątach $< 15^\circ + 45^\circ \phi$ 160mm PVC.

1.4.3. Przyłącze kanalizacji deszczowej

Wody opadowe z terenu działki i dachu budynku, odprowadzane będą do projektowanego miejskiego kanału deszczowego ϕ 315mm PVC, który będzie przebiegał w pasie drogowym ulicy J. Sidły. Włączenie rurociągu przyłącza, wykonać do projektowanej końcówki odejścia nr (PD18.11) o średnicy ϕ 160mm PVC, na rzędnej 209.14m.n.p.m., za pomocą złączki dwukielichowej ϕ 160mm PVC. Przyłącze kanalizacji deszczowej zaprojektowano z rur PVC KL. „N” (SDR 41), o średnicy ϕ 160/4,0mm i długości L = 2,00m. Rurociąg układać w wykopie na podsypce piaskowej o gr.= 15cm ze spadkiem i = 96,5,0%. Przyłącze zakończono studzienką rewizyjną (D1) typu „Wavin”, o średnicy ϕ 425mm z kinetą z PP ϕ 425/160mm typ 2 (dopływ lewy, prawy). Zwieńczenie studzienki wykonać za pomocą włazu żeliwnego ϕ 425mm kl. B-125. Właz studni montować na rurze teleskopowej ϕ 425/375mm. Włączenia rurociągów deszczowych ϕ 160mm do studzienki, wykonać za pomocą wkładek „IN SITU” ϕ 160mm.

1.4.4. Uwagi dotyczące wykonawstwa robót

- ◆ przed dokonaniem zasyпки, wykonane rurociągi, należy zgłosić uprawnionym służbom geodezyjnym, celem dokonania ich inwentaryzacji.
- ◆ zasyпки rurociągów do wysokości 0,30m. ponad wierzch rur, należy wykonać ręcznie, piaskiem, ze starannym zagęszczeniem. Pozostałą część zasyпки można wykonać mechanicznie gruntem z wykopu.
- ◆ wszystkie roboty związane z budową przyłączy, należy wykonać zgodnie z „WARUNKAMI TECHNICZNYMI WYKONANIA I ODBIORU ROBÓT BUDOWLANO-MONTAŻOWYCH” cz.II., oraz przepisami BHP i wymogami stosownych norm budowlanych.

1.5. ZESTAWIENIE PODSTAWOWYCH MATERIAŁÓW

1.5.1. Dla przyłącza wodociągowego

- rury „PE” PN10 (SDR11) ϕ 40/3,7mm	- mb 9,0
- karbowana rura osłonowa typu „KR” ϕ 110mm	- mb ~3,5
- nawiertka NCS NT PN10 ϕ 110/1 ¼ prod. „AKWA” Gniezno	- szt. 1,0
- zasuwa ϕ 32mm „GZ-W” prod. „AKWA” Gniezno	- szt. 1,0
- obudowa zasuwy ϕ 32mm	- szt. 1,0
- uliczna skrzynka żeliwna do zasuw nr kat. 857	- szt. 1,0
- prefabrykowany podkład betonowy pod skrzynkę do zasuw	- szt. 1,0
- złączki zaciskowe „PE-STAL. i PE-PE” ϕ 40mm	- szt. 2,0
- wodomierz JS Q _n = 2,50 m ³ /h dn= 20mm	- szt. 1,0
- zawory przelotowe kulowe ϕ 20mm	- szt. 2,0
- zawór antyskażeniowy typu EA 251 Danfoss ϕ 20mm	- szt. 1,0
- łączniki standartowe, złączki stal.ocynk.	- wg schematu

1.5.2. Dla przyłącza kanalizacji sanitarnej i instalacji k.s.

- rury kanal. ϕ 160/4,0mm KL. „N” (SDR 41)	- mb 17,0
- złączka dwukielichowa ϕ 160mm PVC	- szt. 1,0
- studzienka rewizyjna typu „Wavin” ϕ 425mm z kinetą z PP ϕ 425/160mm typ 1 (przepływ)	- kpl. 1,0
- rura teleskopowa ϕ 425/375mm	- szt. 1,0
- wąż żeliwny ϕ 425mm kl. B-125	- szt. 2,0
- kolano $< 15^{\circ}$ ϕ 160mm PVC	- szt. 1,0
- kolano $< 45^{\circ}$ ϕ 160mm PVC	- szt. 1,0
- zaślepka ϕ 160mm PVC	- szt. 1,0

1.5.3. Dla przyłącza kanalizacji deszczowej

- rury kanal. ϕ 160/4,0mm KL. „N” (SDR 41)	- mb 2,0
- złączka dwukielichowa ϕ 160mm PVC	- szt. 1,0
- studzienka rewizyjna typu „Wavin” ϕ 425mm z kinetą z PP ϕ 425/160mm typ 2 (dopływ lewy, prawy)	- kpl. 1,0
- rura teleskopowa ϕ 425/375mm	- szt. 1,0
- wąż żeliwny ϕ 425mm kl. B-125	- szt. 1,0
- zaślepki ϕ 160mm PVC	- szt. 2,0

Opracował:

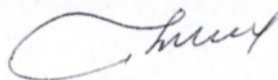
mgr inż. Tadeusz Wilk

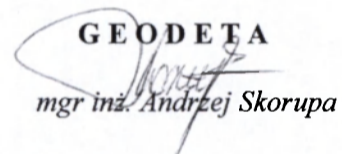
mgr inż. Tadeusz Wilk
Upr. bud. Nr. JAN. IV.10220/144/84
I Nr. 44.40220/143/84
97-400 Bełchatów, os. Dąbosiąskie 123/44
Tel. 682 40 63

województwo łódzkie
powiat bełchatowski
miasto Bełchatów
obręb 12
działka nr 16/15

**PRZYŁĄCZE WODNO – KANALIZACYJNE
i ZEWNĘTRZNA INSTALACJA KANALIZACJI SANITARNEJ
do projektowanego budynku mieszkalnego**

Współrzędne projektowane					
układ „ 1965 ” (strefa 1)			układ „ 2000 ” (południk 18°)		
Nr pkt	X	Y	Nr pkt	X	Y
1w	5549704.00	4516119.70	1w	5692051.72	6593745.38
2w	5549706.65	4516126.40	2w	5692054.65	6593751.96
S1	5549699.05	4516146.64	S1	5692047.85	6593772.36
ks	5549701.00	4516132.40	ks	5692049.25	6593758.19
D1	5549696.45	4516140.50	D1	5692045.05	6593766.48

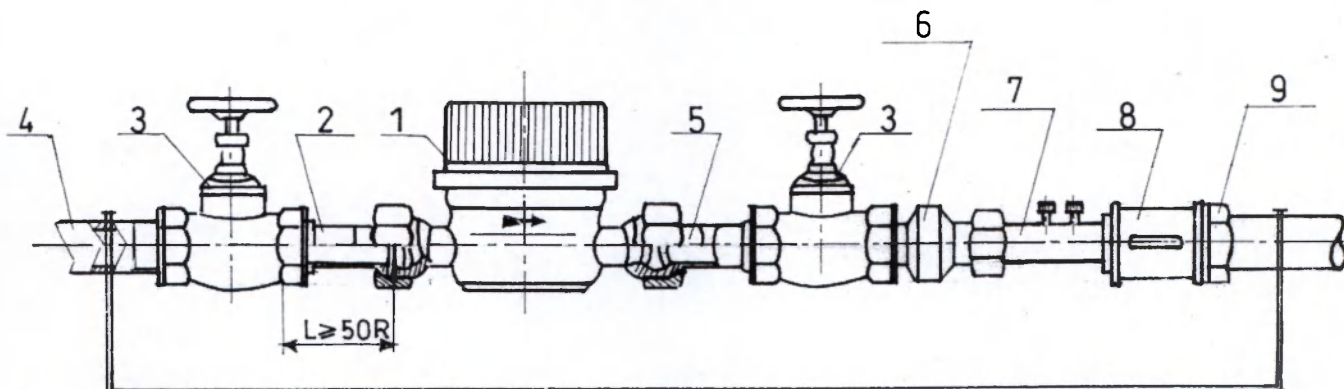


GEODETA

mgr inż. Andrzej Skorupa

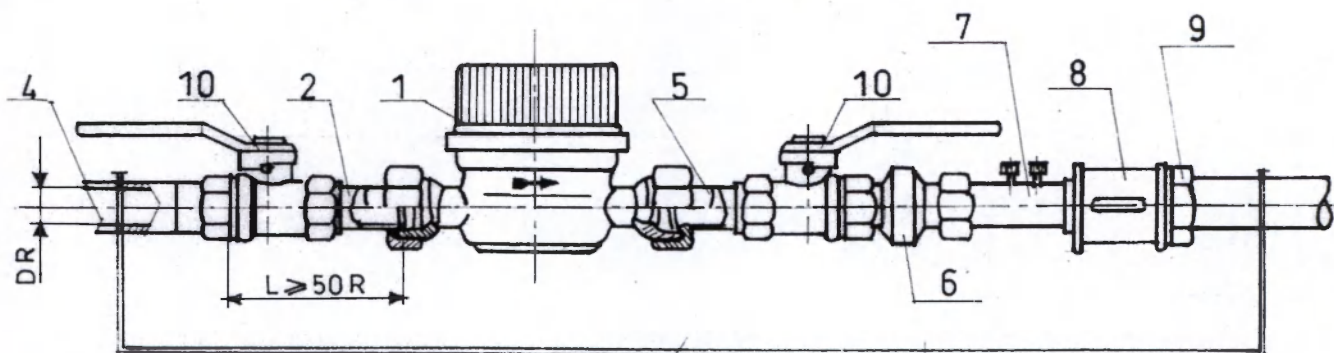
Zabudowa zestawów wodomierzowych wg PN-B 10720/98 + Az1/99

Starostwo Powiatowe w Bełchatowie
Wydział Architektury i Budownictwa

Schemat nr 1



Schemat nr 2



BOCZNIK

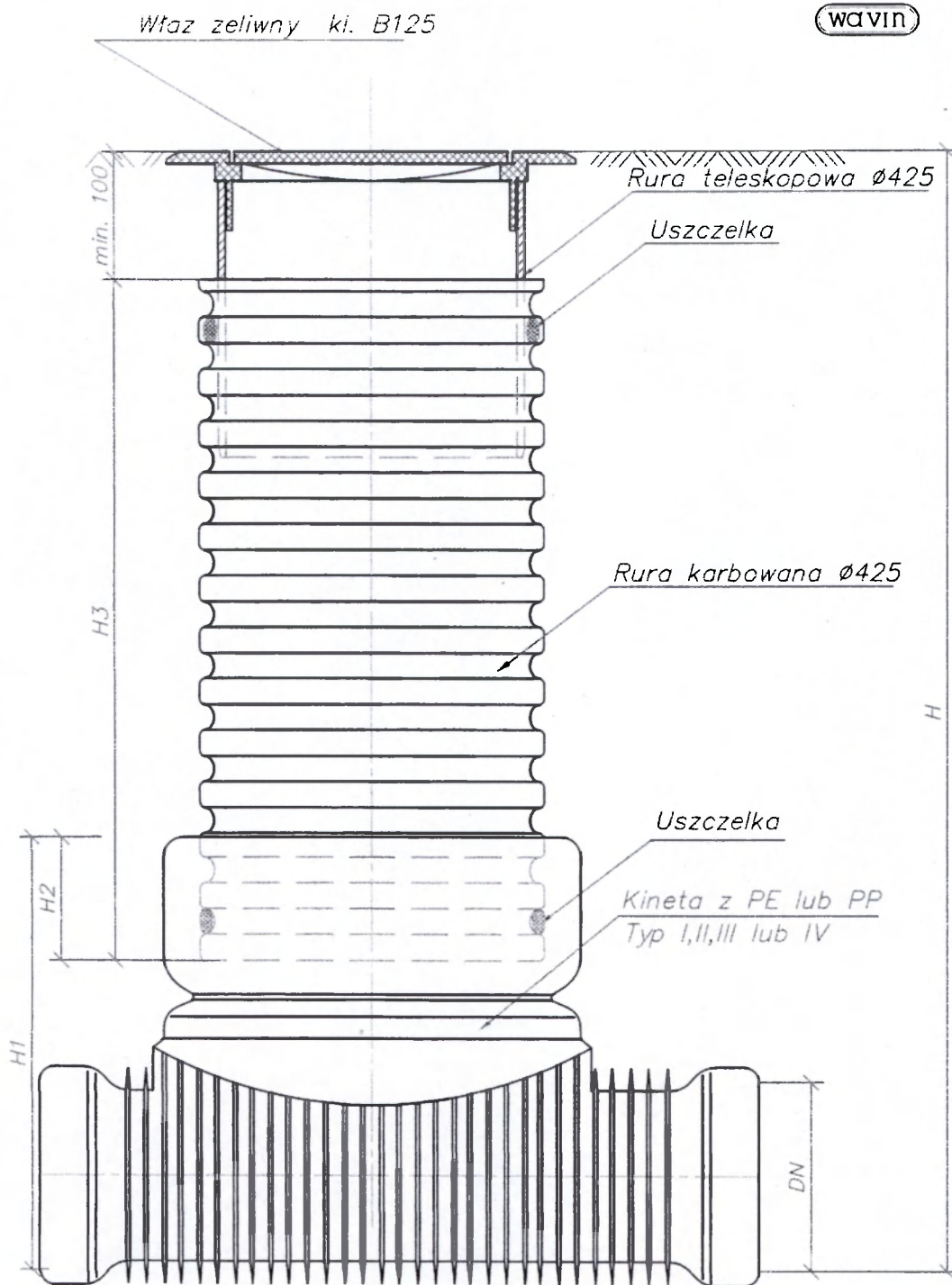
ŚRUBA M10

PLASKOWNIK
OCYNK, 20 x 3 mm

20

NR	WYSZCZEGÓLNIENIE ELEMENTÓW
1.	Wodomierz typu „JS”
2.	Łącznik standardowy; złączka
3.	Zawór przelotowy grzybkowy
4.	Rura stal.ocynk. o średnicy DR
5.	Łącznik standardowy lub redukcyjny
6.	Złączka wkrętna równoprzelotowa N8
7.	Zawór antyskażeniowy typu EA251
8.	Złączka nakrętna równoprzelotowa M2
9.	Przeciwnakrętka
10.	Zawór przelotowy kulowy

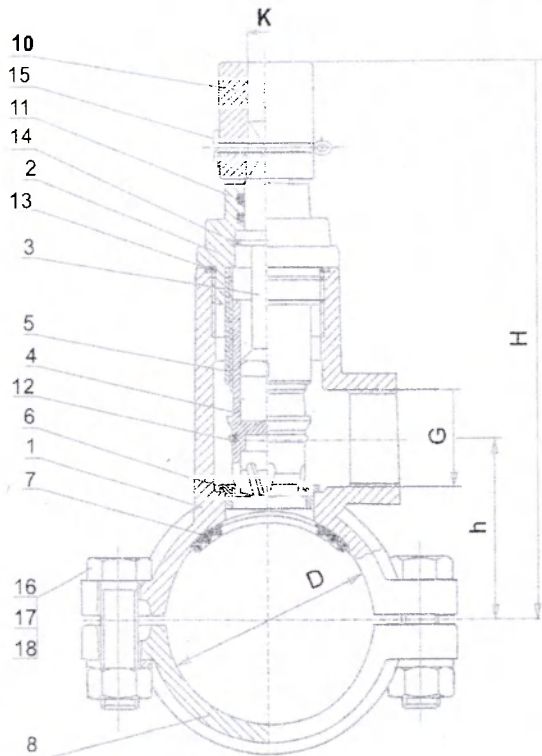
ZUP				Zespół Usług Projektowych S.J. Ufel i Grabska Ul.Kościuszki 13 97-400 Bełchatów	
OBIEKT:	Przyłącza wod. – kan. I zewnętrzna instalacja kanalizacji sanitarnej, do projektowanego budynku mieszkalnego		NR RYS:	SKALA:	
ADRES:	Działka nr 16/15 ul. Janusza Sidły Os. Ludwików II 97-400 Bełchatów		3	SCHEMAT	
PRZEDMIOT:	ZABUDOWY ZESTAWÓW WODOMIERZOWYCH		DATA	PODPIS	
PROJEKTANT:	mgr inż. Tadeusz Wilk	NR. UPR	UAN.IV.10220/143/84	05.2011r	<i>Alley</i>



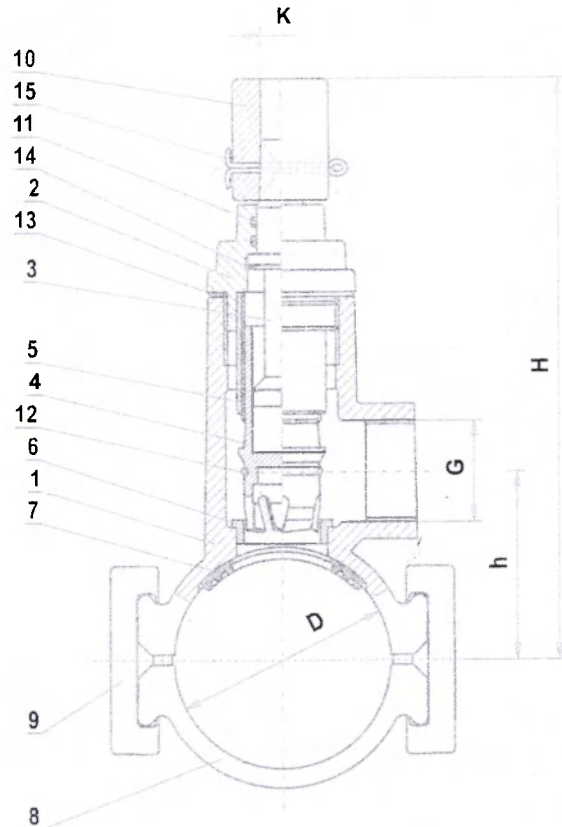
Studzienka kanalizacyjna $\phi 425$ niewłazowa

ZUP				Zespół Usług Projektowych S.J. Ufel i Grabska	
				Ul. Kościuszki 13 97-400 Bełchatów	
OBIEKT:	Przyłącza wod. – kan. i zewnętrzna instalacja kanalizacji sanitarnej, do projektowanego budynku mieszkalnego	NR RYS:		SKALA:	
ADRES:	Działka nr 16/15 ul. Janusza Sidły Os. Ludwików II 97-400 Bełchatów	4		1 : 10	
PRZEDMIOT:	STUDNIA INSPEKCYJNA, NIEWŁAZOWA TYPU „WAVIN” ϕ 425mm z kinetą z PP ϕ 425/160mm	DATA		PODPIS	
PROJEKTANT:	mgr inż. Tadeusz Wilk	NR. UPB	UAN.IV.10220/143/84	04.2011r	

NCS NT



NCS



Opis:

1. Kadłub; 2. Korek; 3. Trzpień; 4. Wiertło; 5. Tuleja; 6. Pierścień uszczelniający; 7. Uszczelka labiryntowa; 8. Obejma; 9. Zamek; 10. Orzech; 11. Oring z NBR; 12. Oring z NBR; 13. Uszczelka z NBR; 14. Pierścień osadczy; 15. Zawlecзка; 16. Śruba; 17. Podkładka; 18. Nakrętka;

NCS D/G	DN	G	D	H	h	K	masa (kg)	NR KAT. GJL - 250	NR KAT. NT GJS - 500-7	NR KAT. NT GJL - 250
90/11/4"	80	11/4"	90	240	78	14	5,5	NCS80/5/4	NCS80/5/4S	NCS80/5/4NT
110/11/4"	100	11/4"	110	250	88	14	6,7	NCS100/5/4	NCS100/5/4S	NCS100/5/4NT
160/11/4"	150	11/4"	160	275	113	14	8,2	NCS150/5/4	NCS150/5/4S	NCS150/5/4NT
110/2"	100	2"	110	268	98	14	7,1	NCS100/2	NCS100/2S	NCS100/2NT
160/2"	150	2"	160	292	122	14	8,3	NCS150/2	NCS150/2S	NCS150/2NT

Instrukcja nawiercania

- przed zamontowaniem nawiertki
- Typu NCS należy wycofać wiertło tak, aby był całkowicie wolny przelot na średnicy D,
- zamontować nawiertkę na rurze przez dobiecie klinów lub skręcić śrubami obejmę z kadłubem,
- od gwintu rurowego G rozprowadzić odpowiednią instalację wodociągową,
- dokonać odwiertu w rurociągu wprowadzając trzpień nawiertki w ruch obrotowy w prawo,
- nawiertka NCS nie pełni funkcji zaworu zamykającego

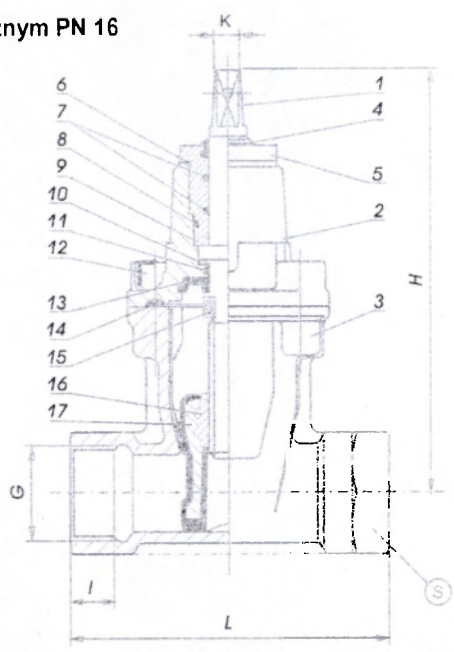
Drilling instruction.

- prior to mounting the NCS type spotting drill, draw the drill back to ensure a free passage at the D diameter,
- mount the spotting drill on the pipe through striking the wedge,
- spread an adequate water supply system starting at the pipe thread G,
- make a drill in the pipe through the right direction rotary movement of the spotting drill mandrel,
- when the drilling is finished, the spotting drill functions as a not regular valve.

Инструкция по сверлению:

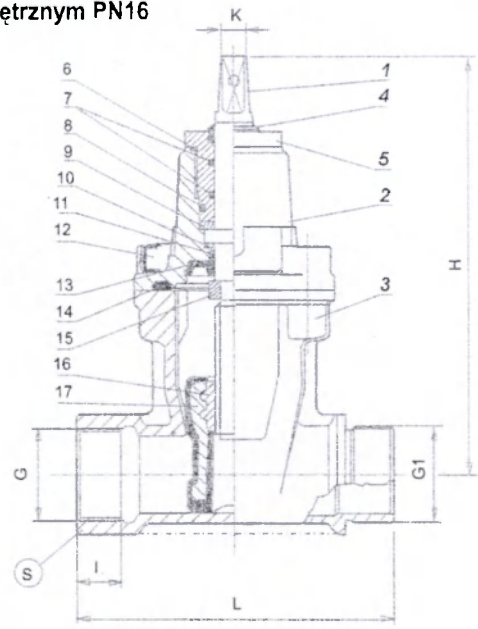
- перед установкой аппарата типа NCS отведите сверло назад до получения полного прохода по диаметру D;
- установите аппарат на трубу добивкой клиньев;
- от трубной резьбы G разведите нужную водопроводную сеть;
- произведите отверстие в трубопроводе, приводя шпindelь устройства во вращательное движение вправо;
- произведя отверстие, аппарат не выполняет функция типичного клапана.

Zasuwa klinowa z gwintem wewnętrznym PN 16



DN	H	L	I	K	S	G	masa (kg)	Nr katalogowy
32	185	96	17	12	55	1 1/4"	2,6	SZGW32P
40	220	160	20	14	60	1 1/2"	5,8	SZGW40P
50	235	175	25	14	75	2"	7,1	SZGW50P

Zasuwa klinowa zewnętrzno-wewnętrzny PN16



DN	H	L	I	K	S	G1	G	masa (kg)	Nr katalogowy
32	185	133	17	12	55	1 1/4"	1 1/4"	2,8	SZGW32PN
40	220	168	20	14	60	2"	1 1/2"	5,9	SZGW40PN
50	235	175	25	14	75	2"	2"	7,0	SZGW50PN

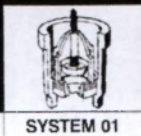
Opis:

- 1. Trzpień, 2. Pokrywa, 3. Kadłub, 4. Uszczelka, 5. Wkrętka, 6. - 8. O-ringi, 9. Podkładka górna, 10. Podkładka dolna, 11. O-ringi, 12. Śruba pokrywy, 13. Uszczelka dolna, 14. Uszczelka pokrywy, 15. Nakrętka oporowa, 16. Nakrętka, 17. Klin

Zakład Produkcyjny Armatury Przemysłowej AKWA Sp. z o.o.

Uwaga: Dane zawarte w katalogu mogą ulec zmianie w wyniku ciągłych zmian i postępu technicznego.
 mgr inż. Andrzej...
 Upr. bud. Nr UAN. IV 0220/144/84
 I Nr UAN. IV 10220/144/84
 97-100 Bełchatów, os. Dołężyńska 120/44
 Tel. 277-10-63

ZAWOR ANTYSKAZENIOWY PN 10 DN 1/2" do 1 1/2"



Armatura

Danfoss

Starostwo Powiatowe w Gorzowie
Wydział Architektury i Budownictwa

CECHY CHARAKTERYSTYCZNE

- Praca w dowolnym położeniu
- Małe straty ciśnienia
- Cicha praca, zwarta budowa
- Nie generuje uderzeń hydraulicznych

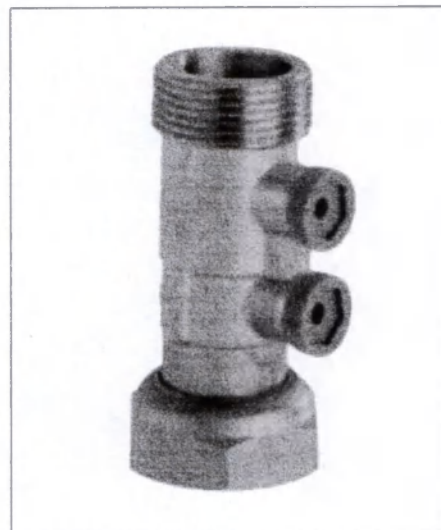
OPIS

- Zespół zamknięcia: podwójne prowadzenie zawieradła (osiowe i boczne) wspomagane sprężyną
- Wyjątkowa szczelność przy wysokim i niskim ciśnieniu zapewniona przez specjalną uszczelkę o kształcie litery L
- Otwory kontrolne z korkami

EA251

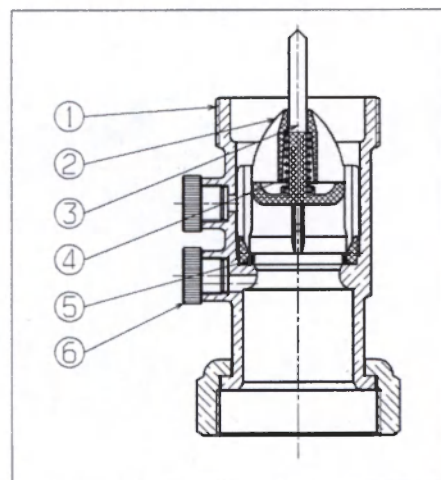
DANE TECHNICZNE

TEMPERATURA PRACY	MIN.	-10°C	
	MAX.	+ 100°C (chwilowo)	+ 80°C (ciagle)
CIŚNIENIE (BAR)	OTWARCIA	Od 10 do 25 cm sł. wody (zależnie od rozmiaru)	
	NOMINALNE	10	
	PRÓBNE	16	
MEDIA	Czyste ciecze i gazy		
STRATY CIŚNIENIA	Patrz wykresy na następnej stronie		
POŁĄCZENIA	Gwint wewnętrzny/gwint zewnętrzny BSP		
DOPUSZCZENIA	Francja: VERITAS - NF Antipollution, Holandia: KIWA, Polska: PZH		



BUDOWA

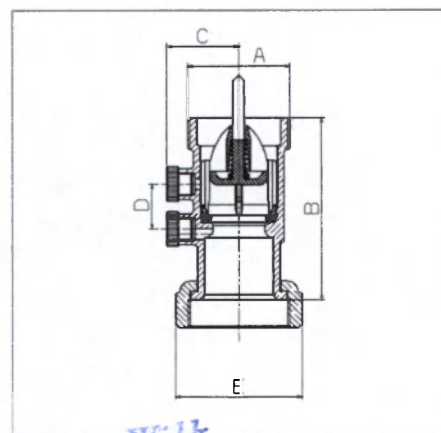
Nr	OPIS	Il.	MATERIAŁ	AFNOR	DIN	BS	ANSI
1	KORPUS	1	MOSIĄDZ	Cu Zn 39 Pb 2	Cu Zn 39 Pb 2	Cz 120	ASTM B 124
2	PROWADNICA	1	POM (Poliacetal)				
3	SYSTEM ZAMKNIĘCIA	1	POM (Poliacetal)				
4	SPRĘŻYNA	1	STAL NIERDZEWNA	Z 12 CN 18.09	1.4310	302 S 31	AISI 302
5	USZCZELKA	1	NBR (Nityl)				
6	KOREK + O'RING	1	PA 6/6 (Polyamid)				



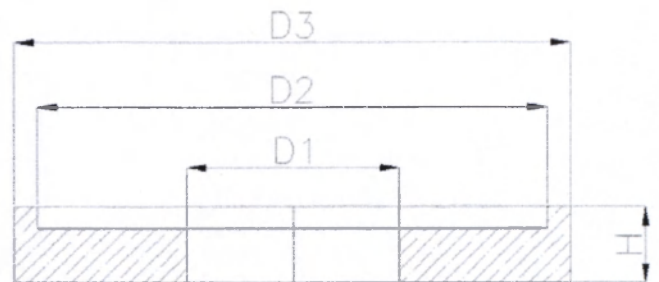
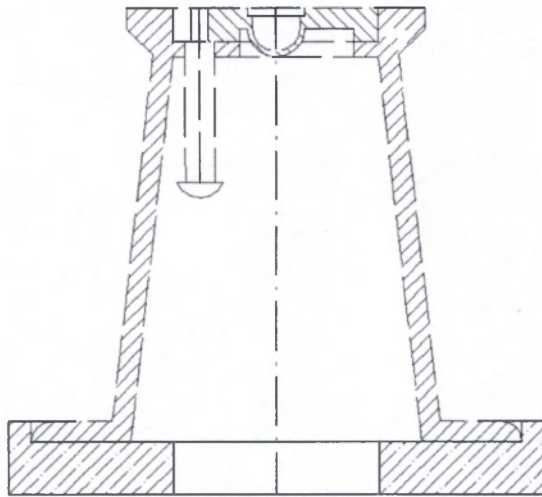
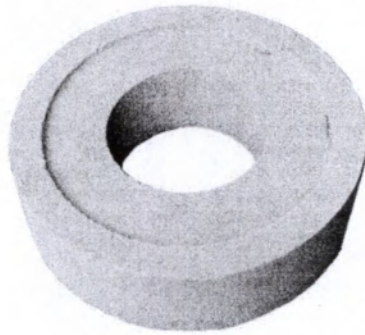
NR KATALOGOWY-WYMIARY-WŁAŚCIWOŚCI

Nr kat.	Nr kat.	DN	A	B	C	D	E	Masa	Kvs	ζ
251	251 BL	cale	cale	mm	mm	mm	mm	kg	m ³ /h	
149B2111	149B1750	1/2	3/4	78	23,5	29	32	0,180	7,0	1,6
149B2112	149B1751	3/4	1	81	26,0	29	40	0,280	11,8	1,8
149B2113	149B1752	1	1 1/4	89	31,5	26	48	0,434	15,4	2,6
149B2114	149B1753	1 1/4	1 1/2	99	35,5	26	55	0,604	25,1	2,6
149B2115	149B1754	1 1/2	2	105	39,0	26	69	0,855	34,9	3,3

A: Przyłącze zaworu (gwint wewnętrzny i gwint zewnętrzny)



PODKŁAD POD SKRZYŃKĘ ULICZNĄ



Schemat usytuowania podkładu

Zastosowanie: do stabilnego montażu skrzynki ulicznej (skrzynki do zasuw)

Dane techniczne:

- materiał: masa betonowa B30 – wytrzymałość na ściskanie $k_c = 30$ [MPa]
- nasiąkliwość 4,56 [%]
- wyrób zgodny z PN – 88/ B-06250
- Wymiary:

D1 = 160 [mm]

D2 = 276 [mm]

D3 = 340 [mm]

H = 100 [mm]

Warunki stosowania: wyrób posiada dopuszczenie do stosowania w infrastrukturze drogowej wydany przez Laboratorium Budowlane w Zielonej Górze.

Instrukcja montażu:

montaż należy przeprowadzić zgodnie z wytycznymi warunków technicznych odbioru robót instalacyjnych.

mgr inż. Tadeusz Wiśnik
Upr.bud.Nr UAN IV/10220/11/4/04
I Nr UAN IV/10220/11/4/04
87-400 Belchatów, os.Dolnośląskie 120/44
Tel. 632-10-63

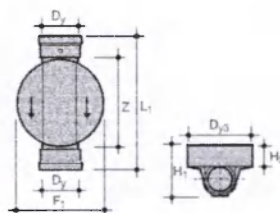
Studzienki kanalizacyjne niewłazowe ø315 i ø425

Zestawienie elementów

Kinety studzienek inspekcyjnych z PP

wraz z uszczelką

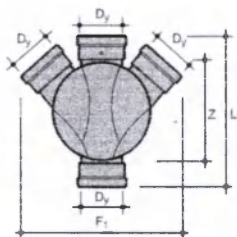
Typ I - przepływowa



Wymiar Indeks	D_{v2} (mm)	H ₁ (mm)	L ₁ (mm)	Z (mm)	F ₁ (mm)	H ₂ (mm)
dla 315						
160 3264583030	356	290	578	395	370	102,5
200 3264581040	356	340	612	416	370	102,5
dla 425						
110 3264583520	480	400	524	387	506	200
160 3264583530	480	450	578	395	506	200
200 3264581440	480	500	605	415	506	200

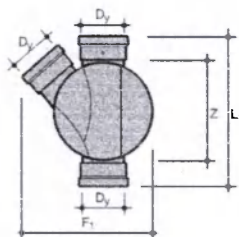
Wymiary H₁, H₂, L₁, Z, D_{v3} dotyczą typów I, II, III, IV.

Typ II - połączeniowa (dopływ lewy i prawy)



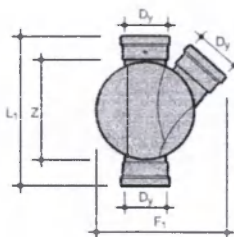
Wymiar Indeks	D _v (mm)	F ₁ (mm)
dla 315		
160/160/160 3264583130	160	612
200/200/200 3264581140	200	700
dla 425		
110/110/110 3264583620	110	508
160/160/160 3264583630	160	620
200/200/200 3264581540	200	720

Typ III - połączeniowa (dopływ lewy)



Wymiar Indeks	D _v (mm)	F ₁ (mm)
dla 315		
160/160 3264583230	160	490
200/200 3264581240	200	540
dla 425		
110/110 3264583720	110	508
160/160 3264583730	160	565
200/200 3264581640	200	615

Typ IV - połączeniowa (dopływ prawy)



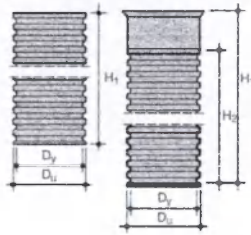
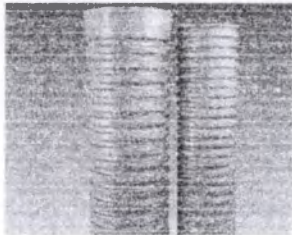
Wymiar Indeks	D _v (mm)	F ₁ (mm)
dla 315		
160/160 3264583330	160	490
200/200 3264581340	200	540
dla 425		
110/110 3264583820	110	508
160/160 3264583830	160	565
200/200 3264581740	200	615

Studzienki kanalizacyjne niewłazowe $\varnothing 315$ i $\varnothing 425$

Zestawienie elementów

Pracownia Techniczna w Budownictwie
Instalacyjno-Budownictwa

Rura karbowana

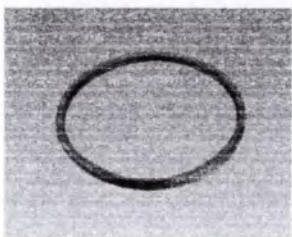


trzon studzienki kanalizacyjnej bez uszczelki

Wymiar D_y/H_1 (mm)	Indeks	D_x (mm)	D_y (mm)	H_1 (mm)	H_2 (mm)
315x1250	3064114610	315	353	1250	-
315x2000	3064114620	315	353	2000	-
315x3000	3064114630	315	353	3000	-
315x6000	3064114660	315	353	6000	-
*315x6166	3264132620	315	353	6166	6016
425x2000	3264135200	425	476	2000	-
425x6000	3264135600	425	476	6000	-
*425x3000	3264134320	425	476	3000	2850
*425x6166	3264134620	425	476	6166	6016

* z kielichem

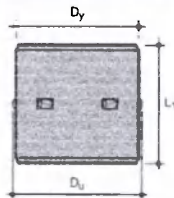
Uszczelka do rury



karbowanej i teleskopowej

Wymiar D_y (mm)	Indeks
315	3090083806
425	3290954600

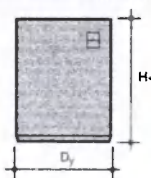
Dwuzłotnica karbowana



z dwiema uszczelkami do rury karbowanej

Wymiar D_y (mm)	Indeks	D_x (mm)	D_y (mm)	L_1 (mm)
315	3264652650	315	325	305
425	3264652700	425	488	410

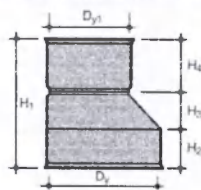
Rura teleskopowa



z uszczelką do rury karbowanej

Wymiar D_y/H_1 (mm)	Indeks	D_x (mm)	H_1 (mm)
315/375	3064474604	315	375
315/750	3064474605	315	750
425/375	3064475104	425	375
425/750	3064475105	425	750

Redukcja do rury



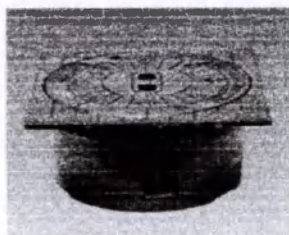
karbowanej 425 i teleskopowej 315

Wymiar D_y/D_{y1} (mm)	Indeks	D_y (mm)	D_{y1} (mm)	H_1 (mm)	H_2 (mm)	H_3 (mm)	H_4 (mm)
425/315	3264485760	425	315	555	175	225	155

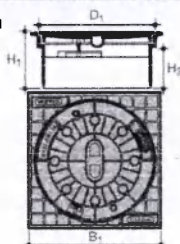
mgr inż. Tadeusz Wilk
Upr. bud. Nr UAN IV 10220/144/84
I Nr UAN IV 10220/143/84
87-430 Boleśków, os. Dniwoślaskie 123/44
Tel. 662-10-53

Właz żeliwny B125 (12,5 T)

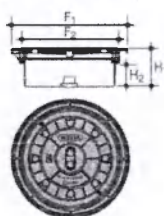
do rury teleskopowej



ø315 mm



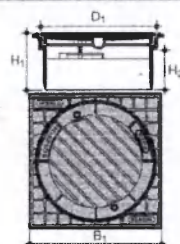
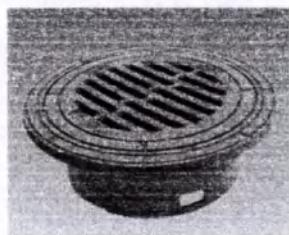
ø425 mm



Wymiar	Indeks	B ₁ (mm)	D ₁ (mm)	H ₁ (mm)	H ₂ (mm)
315	3164142667	□355	314	147	102
425	3164142656	ø540	448	180	107

Wpływacz żeliwny B125 (12,5 T)

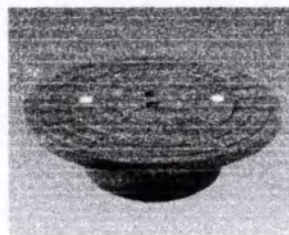
do rury teleskopowej



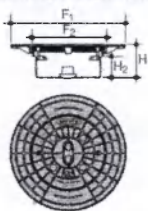
Wymiar	Indeks	B ₁ (mm)	D ₁ (mm)	H ₁ (mm)	H ₂ (mm)
315	3164142670	□355	314	147	102
425	3164142671	ø540	448	175	102

Właz żeliwny D400

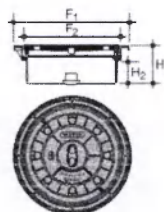
do rury teleskopowej



ø315 mm



ø425 mm

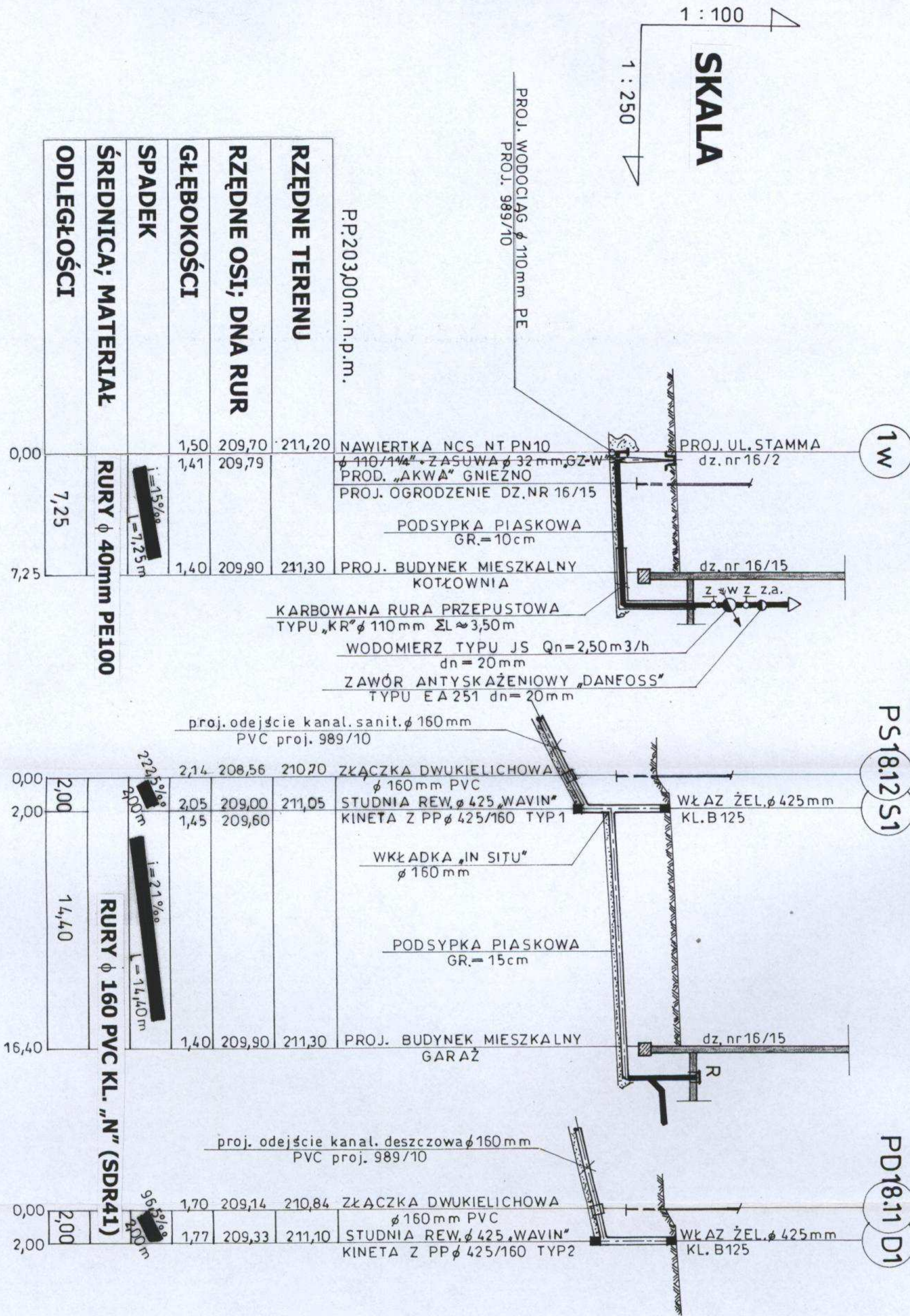


Wymiar	Indeks	D _y (mm)	F ₁ (mm)	F ₂ (mm)	H ₁ (mm)	H ₂ (mm)
315	3164144651	315	520	334	147	110
425	3164144656	425	540	448	175	102

mgr inż. Tadeusz Wit
 Upr. bud. Nr UAN IV 10220/11/4/34
 I Nr UAN 193/84
 97-400 Baranów, os. Dolnośląskie 123/14
 Tel. 682 10 00

Profile płużne, rurociągów przyłączy wod. – kan. i zewnętrznej instalacji kanalizacji sanitarnej

Starostwo Powiatowe w Belchatowie
Wydział Architektury i Budownictwa



ZUP	Zespół Usług Projektowych S.J. Ufel i Grabska	
OBIEKT:	Przyłącza wod. – kan. i zewnętrzna instalacja kanalizacji sanitarnej, do projektowanego budynku mieszkalnego	NR RYS: SKALA:
ADRES:	ul. Janusza Słdy Os. Ludwików II 97-400 Bełchatów	1 : 100
PRZEDMIOT:	PROF. PODŁUŻNE, PRZYŁĄCZY WOD. – KAN. I ZEWNĘTRZNEJ INSTALACJI KANALIZACJI SANITARNEJ	1 : 250
PROJEKTANT:	mgr inż. Tadeusz Wilk	DATA: POPIIS
	NR: UAN.IV.10220/143/84	05.2011r

MAPA SYTUACYJNO - WYSOKOŚCIOWA Z GEODEZYJNĄ INWENTARYZACJĄ URZĄDZEŃ PODZIEMNYCH SKALA 1 : 500

Arkusz mapy : 132. 231.0323/251/
Układ współrzędnych : "1965"
Poziom odniesienia : Kronstadt

woj. łódzkie
pow. bełchatowski
m. BEŁCHATÓW
dz. nr 16/15 - obręb nr 12

MAPA SŁUŻY DO CELÓW PROJEKTOWYCH
AKTUALNA NA DZIEŃ 27.01.2011 r.

Mapę uzgodniono w ZUD
zakres lokalizacji
zakres opracowania

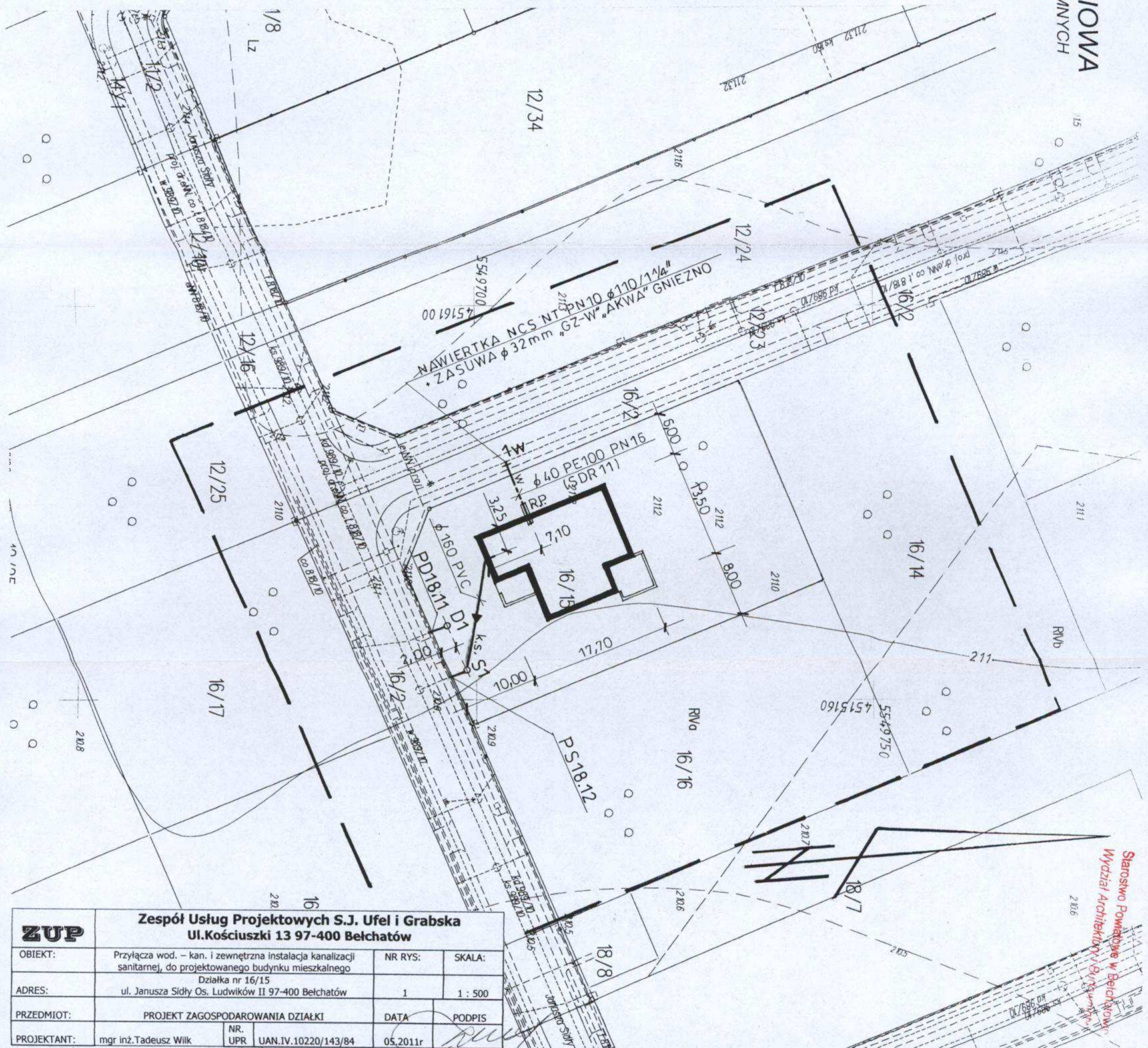
Starostwo Powiatowe w Bełchatowie
Powiatowy Ośrodek Dokumentacji Geodezyjnej
i Kartograficznej
W obszarach oznaczonych linią.....
pobieżono w terenie aktualność treści mapy za-
sadniczej. Dokumenty powierzonej aktualność
mapy przyjęto w całości w dniu 2011-02-09
i zaświadczono o tym pod nr 856/2011.....
Niniejsza mapa służy do celów projektowych
Projektowane objekty budowlane wymagające poz-
woleń na budowę podlegają wytyczeniu i linien-
tarzacji powykonalawczej przez jednostki uprawnio-
ne do wykonywania prac geodezyjnych.
Bełchatów, dnia 2011-02-09

Z up. STARSOSTY
mgr inż. *Helena Hejda*
KIEROWNIK POWIATOWEGO OŚRODKA
DOCUMENTACJI GEODEZYJNEJ I KARTOGRAFICZNEJ
w Wydziale Geodezji, Kartografii i Kasasitu

URZĄD MIASTA BEŁCHATOWA
97-400 Bełchatów, ul. Kościuszki 1
WYDZIAŁ INŻYNIERII
tel. 044 733 51 93, fax 044 733 51 40

BIURO USŁUG
GEODEZYJNYCH
Włodzisław Waleczek
97-400 Bełchatów, ul. Kościuszki 1
97-400 Bełchatów, ul. Kościuszki 1
97-400 Bełchatów, ul. Kościuszki 1

Geodeta Uprawniony
Włodzisław Waleczek
Op. W. 1200



ZUP			
Zespół Usług Projektowych S.J. Ufel i Grabska Ul. Kościuszki 13 97-400 Bełchatów			
OBIEKT:	Przyłącza wod. - kan. i zewnętrzna instalacja kanalizacji sanitarnej, do projektowanego budynku mieszkalnego	NR RYS:	SKALA:
ADRES:	Działka nr 16/15 ul. Janusza Sioły Os. Ludwików II 97-400 Bełchatów	1	1 : 500
PRZEDMIOT:	PROJEKT ZAGOSPODAROWANIA DZIAŁKI	DATA	PODPIS
PROJEKTANT:	mgr inż. Tadeusz Wilk	NR. UPR. UAN.IV.10220/143/84	05.2011r

Starostwo Powiatowe w Bełchatowie
Wydział Architektury i Branżowego

MAPA SYTUACYJNO - WYSOKOŚCIOWA Z GEODEZYJNĄ INWENTARYZACJĄ URZĄDZEŃ PODZIEMNYCH

SKALA 1 : 500

Arkusz mapy : 132.231.0323/251/
Układ współrzędnych : "1965"
Poziom odniesienia : Kronsztadt

woj. łódzkie
pow. bełchatowski
m. BŁCHATÓW
dz. nr 16/15 - obręb nr 12

MAPA SŁUŻY DO CELÓW PROJEKTOWYCH
AKTUALNA NA DZIEŃ 27.01.2011 r.

Mapę uzgodniono w ZUD
zakres lokalizacji
zakres opracowania

BIURO USŁUG
GEODEZYJNYCH
Włodzisław Włodarczak
ul. Kościuszki 99, 1 Maja 4/14
13-000 Bełchatów, woj. łódzkie
tel. 81 888 99 17

Geodeta Uprawniona
Włodzisław Włodarczak
Opn. W. 13009

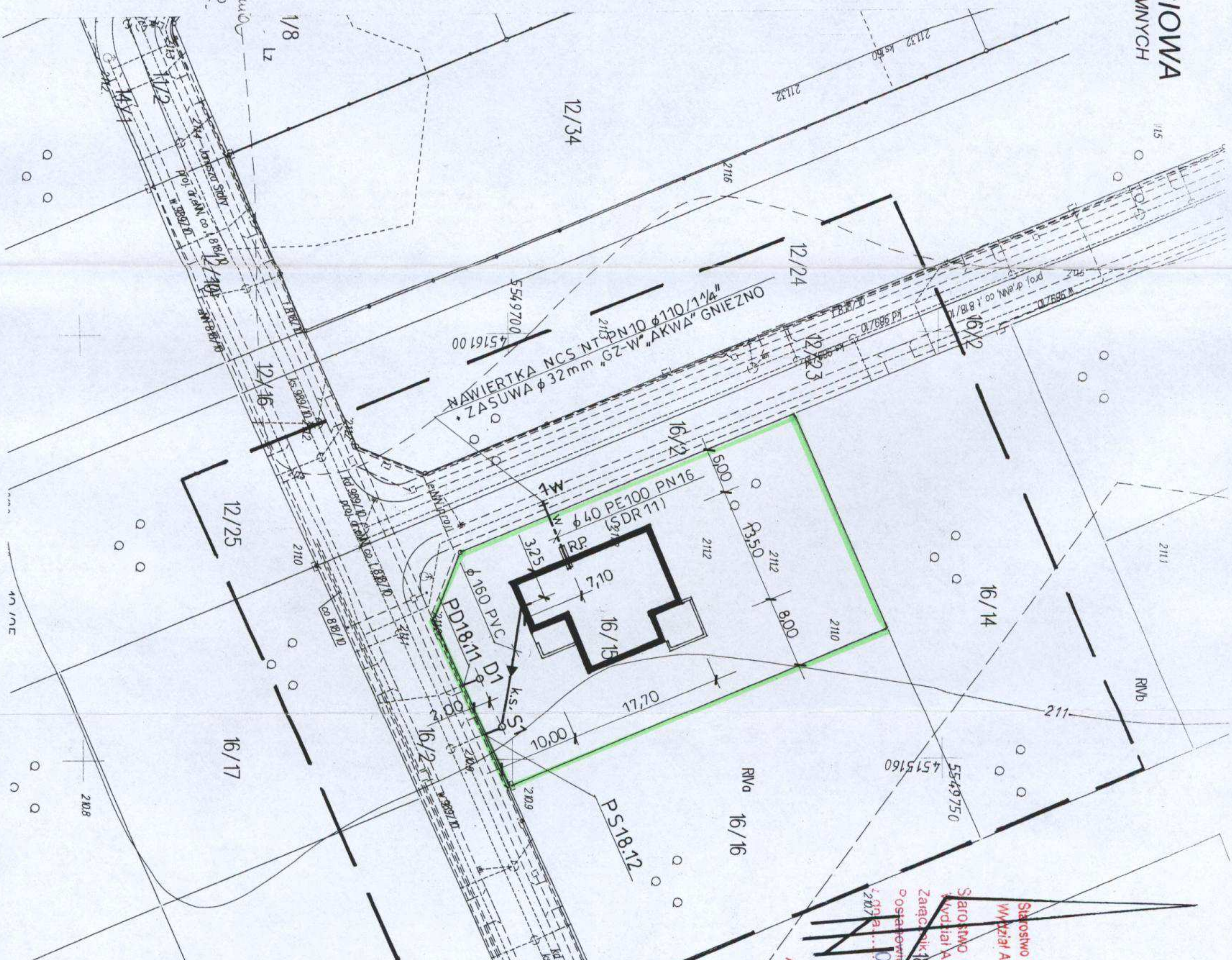
"Starostwo Powiatowe w Bełchatowie
Powiatowy Ośrodek Dokumentacji Geodezyjnej
i Kartograficznej

W obszarze oznaczonym linią.....
potwierdzono w terenie aktualność treści mapy za-
sadniczej. Dokumenty potwierdzające aktualność
mapy przyjęte do zakresu w dniu 2011-02-09
i zawieszone na planie pod nr 856/2011-09
Niniejsza mapa służy do celów projektowych
Projektowane obiekty budowlane wymagające poz-
woleń na budowę podlegają wytyczeniu i inwen-
taryzacji powykonawczej przez jednostki uprawnio-
ne do wykonywania prac geodezyjnych.
Bełchatów, dnia 2011-02-09

Z up. STAROSTY
mgr inż. Jolanta Hejduk
KIEROWNIK POWIATOWEGO OŚRODKA
DOKUMENTACJI GEODEZYJNEJ I KARTOGRAFICZNEJ
w Wydziale Geodezji, Kartografii i Kasastru

Zakład Wodociągów i Kanalizacji "WOD.-KAN." Sp. z o.o.
97-400 Bełchatów, ul. Św. F. Kowalskiej 9
Uzgodniono w wydziale Geodezji i Kartografii
działka nr 16/15 obr. nr 12 ul. Janusza Sidły
pod względem eksploatacyjnym i w zakresie zgodności z warunkami technicznymi
z następującymi uwagami: do poprawy projektu opadów, należy przedstawić
i opisać i wykonać projekt osłony, która nie spowoduje
hazardu dla sąsiadów k.s. i kol. odpowiadają podłoga
Za poprawność rozwiązań projektowych, stonę formalno-prawną projektu oraz
zgodność z przepisami i normami odpowiada projektant
Bełchatów, dn. 10.05.2011. *podpis: Specjalista d.s. Technicznych*

mgr inż. Barbara Siemiatka



ZUP			
Zespół Usług Projektowych S.J. Ufel i Grabska ul. Kościuszki 13 97-400 Bełchatów			
OBIEKT:	Przyłącza wod. - kan. i zewnętrzna instalacja kanalizacji sanitarnej, do projektowanego budynku mieszkalnego	NR RYS:	SKALA:
ADRES:	Działka nr 16/15 ul. Janusza Sidły Os. Ludwików II 97-400 Bełchatów	1	1 : 500
PRZEDMIOT:	PROJEKT ZAGOSPODAROWANIA DZIAŁKI	DATA	PODPIS
PROJEKTANT:	mgr inż. Tadeusz Wilk	NR. UPR.	UAN.IV.10220/143/84
		05.2011r	<i>(Signature)</i>

mgr inż. Tadeusz Wilk
NAOZELNIK WYDZIAŁU
ARCHITEKTURY I BUDOWNICTWA

Z up. STAROSTY
do Decyzji

Starostwo Powiatowe w Bełchatowie
Wydział Architektury i Budownictwa

Saraitwo Powiatowe w Bełchatowie
Wydział Architektury i Budownictwa

Zarządczyni: 18.07.2011

Opinie na temat: 06.01.2011

P. Hosiorska
609073574

Statystyczne Powiatowe w Zielonej Górze
ZESPÓŁ UZGADNIANIA DOKUMENTACJI PROJEKTOWEJ
97-400 Białobok, ul. Podwładze 17/19

Na podstawie art. 28 ust. 1 ustawy z dnia 17.05.1998 r.
Prawo Geodezyjne i Kartograficzne (Dz. U. Nr 39,
poz. 163 ze zmianami) uzgodniono wysyłać do
projektodawcy i kwalifikacji dorozwoju
projektu i zamierzano imt kon. kontomu
do jego budowy w wysokości na da 1615
określonych w art 12, w 1, w 1, w 1, w 1, w 1, w 1, w 1,
ocena nr 539/2011 z dn. 27.05.2011 r.

Uzgodniono usytuowanie sieci uzbrojenia terenu
podlega wyliczeniu i geodezyjnej inwentaryzacji
powyższonej przez podmiot uprawniona do wy-
konywania prac geodezyjnych.

W razie nie-życzenia realizacji sieci uzbrojenia terenu
z uzgodnioną projektem inwestor zobowiązany jest
przedłożyć dane z wynkami pomiarów powyższo-
czych władzom organów administracji architekto-
niczno-budowlanej.

Uzgodniono usytuowanie projektowanych sieci uzbro-
jenia terenu znajdujący wartość przez okres 3 lat
od dnia wystawienia opinii w sprawie uzgodnienia us. arch.
warte projektowanych sieci uzbrojenia terenu.

Uzgodniono liczbę wartości w przynajmniej o kilkun-
astu w § 13 Rozporządzenia z dn. 02.04.2001 r. w sprawie
geodezyjnej ewidencji sieci uzbrojenia terenu oraz
zgodnie uzgodnienia dokumentacji projektowej
(Dz. U. Nr 38 poz. 455).

Białobok, dnia 27 MAJ 2011

Z up.  MARGOSTY
Malgorzata Niembska
Przewodniczący Zespołu
Uzgadniania Dokumentacji Projektowej