

ZESPÓŁ USŁUG PROJEKTOWYCH
UFEL i GRABSKA
SPÓŁKA JAWNA

97-400 Bełchatów
ul. 1-go Maja 45 tel. 632-25-05

42/2013
UMOWA / ZLECENIE

STADIUM PROJEKT BUDOWLANY

OBIEKT Przyłączy i zewnętrznych instalacji wod. – kan. do
budynku mieszkalnego w budowie

ADRES dz. nr 28/6 i 28/32 obręb 21 ul. Liliowa 97-400 Bełchatów

BRANŻA INŻYNIERYJNA

INWESTOR Małgorzata Dróbik-Szumigaj
ul. Gombrowicza 10/26
97-400 Bełchatów

PROJEKT OPRACOWAŁ

FUNKCJA	IMIĘ I NAZWISKO	NR UPRAWNIEN	DATA	PODPIS
PROJEKTANT	mgr inż. Tadeusz Wilk	UAN.IV.10220/143/84	06.2013r.	
ASYSTENT PROJEKTANTA				
SPRAWDZIŁ				

EGZEMPLARZ NR 3

SPIS ZAWARTOŚCI PROJEKTU

◆ SPIS UZGODNIENI, PROTOKÓŁÓW I OŚWIADCZEŃ			
- uzgodnienie branżowe ZWiK „Wod.-Kan.” w Belchatowie	-		20
- uzgodnienie Wydziału Inżynierii Miejskiej Urzędu Miasta	-		4-6
- uzgodnienie ZUD w Belchatowie	-		20
- Opinia ZUD w Belchatowie	-		3
◆ SPIS ZAŁĄCZNIKÓW			
- Warunki techniczne na podłączenie do sieci wod.-kan.	-		7-10
- Oświadczenie o zgodności wykonania projektu z przepisami	-		11
- Zaświadczenie o przynależności do izby inżynierskiej i uprawnienia	-		12
- Informacja BIOS	-		13-14
◆ SPIS TREŚCI PROJEKTU			
<u>I.CZEŚĆ OPISOWA</u>			
1.1.Opis planu zagospodarowania			
1.2.Przedmiot opracowania			
1.3.Podstawa opracowania			
1.4.Opis techniczny			
1.5.Zestawienie podstawowych materiałów			
1.6.Opracowanie geodezyjne			19
<u>II.CZEŚĆ RYSUNKOWA</u>			
- Projekt zagospodarowania terenu	skala 1 : 500	Rys.nr 1 -	20
- Profile podłużne przyłączy i zewnętrznych instalacji wod.-kan.	skala 1 : $\frac{100}{250}$	Rys.nr 2 -	21
- Studzienka niewłazowa typu „Wavin”	skala 1 : 10	Rys.nr 3 -	22
- Zabudowa zestawu wodomierzowego	schemat	Rys.nr 4 -	23
- Studnia wodomierzowa typu EWE	karta katal. szt. 1	-	24
- Zestaw wodomierzowy na konsoli	karta katal. szt. 1	-	25
- nawiertka NCS NT PN10 O 110/1¼” prod. „Akwa” Gniezno	karta katal. szt. 1	-	26
- Zasuwa Ø 32mm „GZ-W” prod. „Akwa”	karta katal. szt. 1	-	27
- Prefabrykowany betonowy podkład Ø 340mm pod skrzynkę do zasuw	karta katal. szt. 1	-	28
- Zawór antyskażeniowy „Danfoss”	karta katal. szt. 1	-	29
- Elementy studni rewizyjnej typu „Wavin” z kinetą z PP Ø 425/160mm	karta katal. szt. 3	-	30-31

Starostwo Powiatowe w Bełchatowie
Wydział Geodezji, Kartografii i Katastru
ZESPÓŁ UZGADNIANIA
DOKUMENTACJI PROJEKTOWEJ

BEŁCHATÓW - M 2013-07-05
STAROSTWO POWIATOWE
w Bełchatowie
Wydział Architektury i Budownictwa

OPINIA NR ZUDP-951/2013

Uzgodnienie : PRZYŁĄCZE WODOCIĄGOWE, KANALIZACJI
SANITARNEJ I DESZCZOWEJ

Charakterystyka : Przyłącza i zewnętrzne instalacje wodociągowa i kanalizacji sanitarnej,
przyłącze kanalizacji deszczowej dla budynku mieszkalnego w budowie.

Lokalizacja obiektu : m. BEŁCHATÓW, obr. 21, ul. LILIOWA, dz. 28/32

Nr zlecenia : 6893-1/2013

Inwestor : DRQBIK-SZUMIGAJ MAŁGORZATA
97-400 BEŁCHATÓW
Gombrowicza 10/26

Nazwa jednostki projektowej : Zespół Usług Projektowych
Ufel i Grabska Spółka Jawna
97-400 BEŁCHATÓW
1-go Maja 45

PODSAWA PRAWNA UZGODNIENIA

Ustawa z dnia 17 maja 1989 roku Prawo Geodezyjne i Kartograficzne (tekst jednolity Dz.U.Nr 193 poz. 1287 z 2010 r.) Rozporządzenie MRRiB z dnia 2.04.2001 r w sprawie geodezyjnej ewidencji sieci uzbrojenia terenu oraz zespołów uzgadniania dokumentacji projektowej (Dz.U.Nr 38 z 2001r poz. 455. Zarządzenie nr 3/99 z 14.01.1999 r Starosty Powiatu Bełchatowskiego.

POUCZENIE

Uzgodnione usytuowanie sieci uzbrojenia terenu podlega wytyczeniu i geodezyjnej inwentaryzacji powykonawczej przez jednostki uprawnione do wykonywania prac geodezyjnych. W razie niezgodności realizacji sieci uzbrojenia terenu z uzgodnionym projektem inwestor zobowiązany jest przedłożyć mapę z wynikami pomiarów powykonawczych właściwemu organowi administracji architektoniczno-budowlanej. Uzgodnienie usytuowania projektowanych sieci uzbrojenia terenu zachowuje ważność przez okres 3 lat od daty wydania opinii w sprawie uzgodnienia usytuowania projektowanych sieci uzbrojenia terenu. Uzgodnienie traci ważność w przypadku, o którym mowa w § 13 Rozp. MRRiB z dnia 2.04.2001 w sprawie geodezyjnej ewidencji sieci uzbrojenia terenu oraz zespołów uzgadniania dokumentacji projektowej

Po rozpatrzeniu wniosku na posiedzeniu ZUDP w dniu **2013-07-04** przedłożony projekt został uzgodniony pozytywnie.

Przewodniczący zespołu

Z up. STAROSTY

Małgorzata Dembska
PRZEWODNICZĄCY ZESPOŁU
UZGADNIANIA DOKUMENTACJI PROJEKTOWEJ

Prezydent Miasta Bełchatowa
ul. Kościuszki 1
97-400 Bełchatów

STAROSTWO POWIATOWE
Bełchatów 2010-06-13
w Bełchatowie
Wydział Architektury i Budownictwa

WIM.7230.4.104.2013

DECYZJA

Na podstawie art. 39 ust. 3, 3a ustawy z dnia 21 marca 1985 roku o drogach publicznych (tekst jednolity: Dz. U. z 2013 r. poz. 260), art. 104 ustawy z dnia 14 czerwca 1960 roku Kodeks postępowania administracyjnego (tekst jednolity: Dz. U. z 2013 r. poz. 267) oraz upoważnienia Prezydenta Miasta Bełchatowa KP. 0113-19/07 z dnia 2007-01-16 w sprawie wydawania decyzji administracyjnych z zakresu lokalizacji urządzeń w pasie drogowym niezwiązanych z jego funkcjonowaniem, po rozpatrzeniu wniosku złożonego przez Panią Małgorzatę Drabik-Szumigaj zam. ul. Gombrowicza 10/26, 97-400 Bełchatów.

Zezwalam

Inwestorowi Pani Małgorzacie Drabik-Szumigaj zam. ul. Gombrowicza 10/26, 97-400 Bełchatów na lokalizację w pasie drogowym ulicy Liliowej (działka nr 28/6 obręb 21) przyłącza wodociągowego, przyłącza kanalizacji sanitarnej oraz przyłącza kanalizacji deszczowej do działki nr 28/32 obręb 21 zgodnie z przedłożoną do uzgodnienia mapą sytuacyjno – wysokościową (załącznik graficzny stanowi integralną część decyzji).

1. Przed przystąpieniem do wykonania w/w urządzeń infrastruktury technicznej niezwiązanego z potrzebami zarządzania drogami oraz zarządzaniem ruchem drogowym należy uzyskać w Wydziale Inżynierii Urzędu Miasta w Bełchatowie decyzję na zajęcie pasa drogowego w/w ulicy stosownie do art. 40 ustawy z dnia 21 marca 1985 roku o drogach publicznych (tekst jednolity: Dz. U. z 2013 r. poz. 260). Wniosek na zajęcie pasa drogowego należy złożyć w Wydziale Inżynierii Urzędu Miasta w Bełchatowie zgodnie z § 1 ust. 2 Rozporządzenia Rady Ministrów z dnia 1 czerwca 2004 roku (Dz. U. z 2004 roku Nr 140 poz. 1481), w sprawie określenia warunków udzielania zezwoleń na zajęcie pasa drogowego, który jako zarządca drogi określi warunki udzielania zezwolenia na zajęcie pasa drogowego, określi warunki przywrócenia pasa drogowego, a w szczególności zasady usuwania usterek i wad technicznych powstałych w ciągu 24 miesięcy licząc od daty odbioru pasa drogowego – w odniesieniu do wykonywanych w/w urządzeń infrastruktury technicznej w pasie drogowym w/w ulicy. Zajmujący pas drogowy obowiązany jest zapewnić bezpieczne warunki ruchu w rejonie prowadzonych robót oraz przywrócić pas drogowy do poprzedniego stanu użyteczności zgodnie z art. 40 ust. 15 wspomnianej ustawy o drogach publicznych. Materiały odpadowe powstałe w wyniku wykonywania w/w robót zostaną zagospodarowane przez Inwestora, z zachowaniem postanowień ustawy z dnia 14 grudnia 2012 roku o odpadach (tekst jednolity: Dz. U. z 2013 r. poz. 21).
2. Decyzja na zajęcie pasa drogowego – określająca cel zajęcia pasa drogowego, powierzchnię zajmowanego pasa, okres zajęcia pasa drogowego, wysokość opłaty za zajęcie pasa drogowego w celu prowadzenia robót i opłatę roczną za umieszczenie urządzenia obcego w pasie drogowym, niezwiązanego z funkcjonowaniem drogi – w/w projektowane urządzenie infrastruktury technicznej – zostanie wydana w Urzędzie Miasta w Bełchatowie w Wydziale Inżynierii (pokój 423), zgodnie z art. 40 ust. 2 pkt. 1 i 2, ust. 3, 4 i 5 w/w ustawy o drogach publicznych. Prowadzenie robót w pasie drogowym oraz jego odtworzenie powinny być zgodne z „Warunkami wykonywania robót budowlanych w pasach drogowych, dla których zarządcą jest Prezydent Miasta Bełchatowa” -załącznik do decyzji. Zakończenie robót określonych w w/w decyzji administracyjnej należy zgłosić w Urzędzie Miasta w Bełchatowie celem dokonania odbioru w zakresie odtworzenia zajmowanej powierzchni pasa drogowego.
3. Uzgodnione urządzenie infrastruktury technicznej należy wykonać zgodnie z wymogami Rozporządzenia Ministra Transportu i Gospodarki Morskiej z dnia 2 marca 1999 roku w sprawie warunków technicznych, jakim powinny odpowiadać drogi publiczne i ich usytuowanie (Dz. U. z 1999 r. Nr 43 poz. 430). W przypadku konieczności przełożenia uzgodnionej infrastruktury technicznej w związku z rozbudową drogi przez zarządcę drogi, wnioskodawca na własny koszt dokona przełożenia lub zabezpieczenia uzgodnionego urządzenia, zgodnie z art. 39 ust. 5 w/w ustawy o drogach publicznych. Realizacja i koszty budowy związane z wykonaniem powyższej inwestycji – w tym usunięcia powstałych kolizji w trakcie prowadzonych robót jak i odtworzenia istniejącej konstrukcji nawierzchni w pasie drogowym w/w ulic – należy do inwestora.
4. W przypadku naruszenia praw osób trzecich, spowodowania awarii urządzeń obcych w trakcie prowadzonych robót, wypadków lub kolizji skutki ponosić będzie, umieszczający uzgodnione powyżej urządzenie infrastruktury technicznej.
5. Za samowolne rozpoczęcie robót w pasie drogowym bez zgody zarządcy drogi naliczana jest kara stanowiąca 10-krotność stawek określonych w Uchwale Nr V/32/11 Rady Miejskiej w Bełchatowie z dnia 3 lutego 2011 roku w sprawie wysokości stawek opłaty za zajęcie pasa drogowego dróg gminnych na

- obszarze Miasta Belchatowa, na cele niezwiązane z budową, przebudową, remontem, utrzymaniem i ochroną dróg.
6. Zezwolenie zarządcy drogi wyrażone w niniejszej decyzji nie jest równoznaczne z pozwoleniem na budowę stosownie do przepisów ustawy z dnia 7 lipca 1994 r. Prawo Budowlane (tekst jednolity: Dz. U. z 2010 r. Nr 243 poz.1623).
 7. Teren po wykonaniu prac należy przywrócić do stanu pierwotnego.

UZASADNIENIE

Zgodnie z art. 39 ust. 1 pkt 1 ustawy z dnia 21 marca o drogach publicznych (tekst jednolity: Dz. U. z 2013 r. poz. 260) zabrania się lokalizacji w pasie drogowym obiektów budowlanych, umieszczania urządzeń, przedmiotów i materiałów niezwiązanych z potrzebami zarządzania drogami lub potrzebami ruchu drogowego. Zgodnie z ust. 1 a przepisu ust. 1 pkt 1 nie stosuje się do umieszczania, konserwacji, przebudowy i naprawy infrastruktury telekomunikacyjnej w rozumieniu ustawy z dnia 16 lipca 2004 r. - Prawo telekomunikacyjne (Dz. U. z 2004 r. Nr 171, poz. 1800, z późn. zm.) oraz urządzeń służących do doprowadzania lub odprowadzania płynów, pary, gazu, energii elektrycznej oraz urządzeń związanych z ich eksploatacją, a także do innych czynności związanych z eksploatacją tej infrastruktury i urządzeń, jeżeli warunki techniczne i wymogi bezpieczeństwa na to pozwalają. Zapis ust. 3 cytowanego przepisu, stanowi „W szczególnie uzasadnionych przypadkach lokalizowanie w pasie drogowym obiektów budowlanych lub urządzeń niezwiązanych z potrzebami zarządzania drogami lub potrzebami ruchu drogowego może nastąpić wyłącznie za zezwoleniem właściwego zarządcy drogi, wydawanym w drodze decyzji administracyjnej. Jednakże właściwy zarządca drogi może odmówić wydania zezwolenia na umieszczenie w pasie drogowym urządzeń i infrastruktury, o których mowa w ust. 1a, wyłącznie, jeżeli ich umieszczenie spowodowałoby zagrożenie bezpieczeństwa ruchu drogowego, naruszenie wymagań wynikających z przepisów odrębnych lub miałyby doprowadzić do utraty uprawnień z tytułu gwarancji lub rękojmi w zakresie budowy, przebudowy lub remontu drogi”. Z przywołanych przepisów wynika, iż ustawodawca w celu ochrony pasa drogowego przeznaczonego do prowadzenia ruchu lub postoju pojazdów oraz ruchu pieszych wprowadził zakaz umieszczania w nim w/w urządzeń. Warunkiem odstępstwa od tego zakazu jest wystąpienie w konkretnej sprawie w szczególnie uzasadnionym przypadku. Udzielenie, zatem rzeczowego zezwolenia będzie miało charakter wyjątkowy.

Niniejsze uzgodnienie wymaga oceny pod kątem wystąpienia ewentualnych kolizji z projektowanymi rozwiązaniami jak i istniejącą infrastrukturą techniczną, uzbrojenia podziemnego i nie zwalnia autora projektu z obowiązku starannego sporządzenia planu sytuacyjnego na kopii aktualnej mapy zasadniczej lub mapy jednostkowej przyjętej do państwowego zasobu geodezyjnego i kartograficznego, zgodnie z art. 29a ustawy z dnia 7 lipca 1994 roku Prawo Budowlane (Dz. U. z 2010 r. Nr 243 poz.1623 ze zm.). Zgodnie z art. 30 w/w ustawy prawo budowlane ust. 1 pkt 1a Inwestor zobowiązany jest do zgłoszenia właściwemu organowi (Starostwo Powiatowe w Belchatowie) budowy w/w urządzenia infrastruktury technicznej.

W uznaniu administratora drogi w niniejszej sprawie zachodzą przesłanki określone w art. 39 ust. 3 ustawy o drogach publicznych uzasadniające udzielenie zezwolenia na lokalizację w pasie drogowym w/w ulicy – przy optymalnym wykorzystaniu pasa drogowego. Lokalizacja, o której mowa powyżej – nie powinna wpłynąć negatywnie na funkcjonowanie układu drogowego pod warunkiem zachowania przez stronę wnioskującą ustaleń niniejszego zezwolenia. Zgodnie z warunkami decyzji, przed przystąpieniem do robót i umieszczeniem urządzenia niezwiązanego z zarządzaniem drogami lub potrzebami ruchu drogowego niezbędne jest wystąpienie Inwestora z wnioskiem o wydanie przez zarządcę drogi decyzji, zarówno na prowadzenie robót i ustalenie za powyższe opłat jak i ustalenie opłaty za umieszczenie w pasie drogowym w/w urządzeń infrastruktury technicznej w związku z przedmiotową decyzją.

Załącznikami do w/w decyzji są: przedłożona do uzgodnienia mapa sytuacyjno – wysokościowa oraz „Warunki wykonywania robót budowlanych w pasach drogowych, dla których zarządcą jest Prezydent Miasta Belchatowa”.

Na podstawie załącznika do ustawy z dnia 16 listopada 2006 roku o opłacie skarbowej (Dz. U. z 2012 r. poz. 1282 ze zm., cz. III ust. 44 kol. 4 pkt 9) zezwolenie na lokalizowanie w pasie drogowym obiektów budowlanych lub urządzeń niezwiązanych z potrzebami zarządzania drogami lub potrzebami ruchu drogowego nie podlega opłacie skarbowej.

POUCZENIE

Od decyzji służy odwołanie do Samorządowego Kolegium Odwoławczego w Piotrkowie Trybunalskim ul. Słowackiego 19 za pośrednictwem Prezydenta Miasta Belchatowa w ciągu 14 dni od daty doręczenia.

Otrzymują:
1. Strona lub pełnomocnik strony.
2. a/a



Z up. Prezydenta Miasta Belchatowa
[Signature]
inż. Sławomir Grabski
DYREKTOR WYDZIAŁU INŻYNIERII

**Warunki wykonywania robót budowlanych w pasach drogowych,
dla których zarządcą jest Prezydent Miasta Bełchatowa.**

I. Obowiązki Inwestora przed przestąpieniem do wykonania prac w pasie drogowym.

1. Przed przystąpieniem do prac prowadzonych w pasie drogowym inwestor uzyska zgodę od zarządu drogi (Wydział Inżynierii – pokój 423) w drodze decyzji administracyjnej na zajęcie pasa drogowego (wniosek o jego zajęcie należy złożyć **min. 14 dni** przed planowanym zajęciem) oraz wniesie z tego tytułu stosowne opłaty (naliczone w decyzji na zajęcie pasa drogowego) wynikające z ustawy o drogach publicznych.
2. Przed przystąpieniem do prac wykonawca przedstawi w Wydziale Inżynierii uzgodniony projekt organizacji ruchu (dla dróg powiatowych opinia/decyzja – KP Policji w Bełchatowie oraz Starosty Powiatu Bełchatowskiego; dla dróg gminnych – opinia Starosty Powiatu Bełchatowskiego). Bez uzgodnionego projektu organizacji ruchu oraz prawidłowego oznakowania (zgodnego z zaopiniowanym POR) wykonawca nie ma prawa rozpocząć robót.
3. Podczas prowadzenia prac obowiązuje bezwzględna ochrona i zabezpieczenie drzewostanu i krzewów znajdujących się w obrębie placu budowy (konsultacja dotycząca ochrony powinna być przeprowadzona z inspektorem ds. zieleni-Wydział Inżynierii UM w Bełchatowie – pokój 412).

II. Odtworzenie pasa drogowego.

1. Wykopy po wykonaniu prac należy zasypać piaskiem zagęszczając go warstwowo, co 50 cm zagęszczarkami typu ciężkiego lub walcem. Wykonawca nie może zastosować gruntu rodzimego do zasypania wykopów.
2. Wykonawca po wykonaniu prac (w pasie jezdni lub chodnika) związanych z zasypaniem wykopów przedstawi zarządcy pasa drogowego wskaźniki zagęszczenia gruntu. Wskaźniki zagęszczenia gruntu wykonywane muszą być co najmniej z pierwszych trzech warstw zasypki piaskowej licząc od dolnej rzędnej pierwszej warstwy konstrukcyjnej odtwarzanej nawierzchni. Wskaźniki zagęszczenia gruntu należy wykonać w dwóch egzemplarzach. Stanowiąc one będą integralną część dokumentów odbiorowych. Wskaźniki zagęszczenia gruntu należy pobierać:
 - w rejonie każdej wybudowanej studni i wpustu ulicznego,
 - w warstwie odsączającej w budowanej drodze (co 50 m po trzy w przekroju poprzecznym),
 - co 25 m z zasypki piaskowej w wykopach po wykonaniu gazociągu, kabli energetycznych, wodociągu, ciepłociągu z każdej warstwy co 50 cm.

Wskaźniki powinny wynosić:

- a) w śladzie chodnika: od 0,95 do 1,00
- b) w śladzie jezdni:
 - dla ruchu lekkiego I_s od 0,95 do 1,00
 - dla ruchu średniego I_s od 0,98 do 1,00
 - dla ruchu ciężkiego $I_s = 1,00$

III. Odtwarzanie nawierzchni.

a) chodniki:

- zasypka piaskowa zagęszczana warstwowo,
- warstwa cementowa - piaskowa 1:4 grubości 5 cm,
- podsypka piaskowa grubości 5-10 cm,
- wymiana na nowe uszkodzonych elementów infrastruktury drogowej (płytki, kostka, obrzeża, krawężniki) w śladzie prowadzonych prac.

b) nawierzchnie gruntowe ulic oraz pobocza

- zasypka piaskowa zagęszczana warstwowo,
- warstwa tłucznia (kruszywo naturalne lub pochodzące z kruszarki w zależności od zaleceń przedstawiciela zarządu drogi frakcji 31 - 63 mm grubości 15 cm (dla poboczy 5 cm),
- warstwa kłińca frakcji 4-31 mm grubości 10 cm (dla poboczy 5 cm),
- wałowanie i profilowanie.

c) nawierzchnie asfaltowe

- zasypka piaskowa zagęszczana warstwowo,
- warstwa odsączająca z piasku grubości od 10 do 15 cm,
- wymiana na nowe uszkodzonych elementów infrastruktury drogowej (obrzeża/krawężniki) w śladzie prowadzonych prac,
- podbudowa betonowa lub z kamienia łamanego zgodna z obowiązującymi normami (ustalenia dokonywane na bieżąco z przedstawicielem urzędu),
- krawędzie istniejącej nawierzchni ulicy przycięte piłą w linii prostej i posmarowane emulsją asfaltową,
- warstwa wyrównawcza z asfalto-betonu standard II z otaczarni (asfatobeton musi odpowiadać normie PN-S-96025 z 2000 roku),
- warstwa wiążąca z asfatobetonu (grubość określona przez inspektora) standard II z otaczarni (asfatobeton musi odpowiadać normie PN-S-96025 z 2000 roku),
- warstwa ścieralna i asfatobetonu standard I z otaczarni (asfatobeton musi odpowiadać normie PN-S-96025 z 2000 roku) - grubość od 4 cm do 5 cm na całej szerokości jezdni,
- odtworzenie oznakowania poziomego farbą chlorokauczukową.

d) odtworzenie trawników, kwietników i zieleńców - w porozumieniu z inspektorem d/s zieleni,

e) odtwarzanie rowów odwadniających - zgodnie z obowiązującymi normami oraz w porozumieniu z inspektorem d/s drogowych,

f) teren pasa drogowego w śladzie, którego nie będą w przyszłości projektowane lub wykonywane elementy konstrukcyjne pasa drogowego (jezdni, chodnik): wykop zasypać gruntem rodzimym i zagęścić - ostatnie 10 cm należy uzupełnić ziemią urodzajną, którą należy zagrabić i uwałować.

Na odtworzenie nawierzchni asfaltowych wykonawca udziela 3 letniej gwarancji na pozostałe elementy pasa drogowego oraz nawierzchnie – 2 letniej gwarancji.

Od w/w warunków można dokonać odstępstw jedynie za zgodą inspektora d/s drogowych - protokół rozbieżności od warunków.

Po zakończeniu robót odtworzeniowych wykonawca przedstawi atesty, badania laboratoryjne, aprobaty techniczne na wbudowany materiał oraz spisie z Wydziale Inżynierii protokół odbioru robót odtworzeniowych.

Nie spisanie protokołu odbioru pasa drogowego po zakończeniu robót (wygaśnięcie decyzji) jest traktowane, jako samowolne zajęcie pasa drogowego – naliczane są stawki jak za zajęcie pasa drogowego (stawka x 10).



Zakład Wodociągów i Kanalizacji „WODKAN”
Spółka z o.o. z siedzibą w Belchatowie
97-400 Belchatów, ul. Św. Faustyny Kowalskiej nr 9

tel.: 44 634-90-00, 44 633-83-08, 44 633-83-09
fax: 44 634-90-05, 44 634-83-06
e-mail: wodkan@wodkan-belchatow.pl
www.wodkan-belchatow.pl

NIP: 769-050-22-13, REGON: 590005919
Sąd Rejonowy dla Łodzi-Śródmieścia w Łodzi, Nr KRS: 0000109360
Wysokość kapitału zakładowego: 80 977 900,00 zł

503 795 978

Belchatów, 06.05.2013 r.

DN / DJT / TI / 514 / 13

Nr sprawy: BOK 593 / 13

Pani
Małgorzata Drąbik-Szumigaj
ul. Gombrowicza 10/26
97 – 400 Belchatów

Dotyczy: warunków technicznych na podłączenie do sieci wod-kan.

W odpowiedzi na podanie informujemy, że wyrażamy zgodę na podłączenie do sieci wod.-kan. działki nr 28/32, obr. 21, przy ul. Liliowej.

Przyłącze wodociągowe wykonać do wodociągu \varnothing 110 PE w ul. Liliowej.
Włączenie za pomocą nawiertki typu NCS z dodatkową zasuwą odcinającą.
Wodociąg wykonać z rur PE 100 SDR 11.

Zamontowanie wodomierza zaprojektować w szczelnej studni wodomierzowej wykonanej z tworzywa sztucznego, z zamontowaną konsolą wodomierzową. W przypadku usytuowania budynku w odległości mniejszej niż 15 m od linii rozgraniczającej nieruchomość od ulicy (drogi, innych terenów) i gdy długość przyłącza na terenie działki jest mniejsza niż 15 m, wodomierz można zamontować w budynku.

Przyłącze kanalizacji sanitarnej i deszczowej wykonać odpowiednio do kanału sanitarnego \varnothing 200 i deszczowego \varnothing 315 w ul. Liliowej, poprzez wykonane w kierunku działki odejścia kanałów o średnicy ks \varnothing 160, kd \varnothing 160, zaślepione przed granicą działki (wykaz odejść z rzędnymi do wglądu w Zakładzie „WOD. – KAN.”).

Na terenie działki, w odległości 2 m od granicy lub większej, uzasadnionej technicznie, w celu podłączenia ścieków sanitarnych należy wybudować studzienkę rewizyjną.
Kategorycznie zabrania się odprowadzania wód deszczowych do kanalizacji sanitarnej.
Zapewniamy dostawę wody po wybudowaniu przyłącza wodociągowego.

Informujemy, że budowa kanalizacji na os. Ludwików II obecnie jest realizowana. Możliwość włączenia do sieci po wybudowaniu i odbiorze końcowym.

Na powyższe należy spełnić następujące warunki:

./.

1. Wykonać dokumentację techniczną na aktualnym podkładzie geodezyjnym.
2. Dokumentację techniczną należy wykonać zgodnie z obowiązującymi przepisami i normami.
3. W dokumentacji technicznej należy przewidzieć zabezpieczenie wody przed wtórnym zanieczyszczeniem zgodnie z normą PN-B-01706:1992/Az1:1999.
4. Dokumentację należy uzgodnić z „WOD. – KAN.” Bełchatów, Zespołem Uzgadniania Dokumentacji.
5. Przyłącza może wykonać zakład lub osoba fizyczna uprawniona do prowadzenia tego rodzaju robót.
6. Pobór wody musi być opomiarowany. Wodomierz jest montowany przez „WOD. – KAN.” po uprzednim przygotowaniu instalacji przez Inwestora do jego zamontowania zgodnie z normą.
7. W przypadku montażu wodomierza w budynku należy zestaw wodomierzowy zamontować w odległości max. 1,0 m od ściany, przez którą zostanie dokonane przejście z instalacją do budynku, w pomieszczeniu o wys. nie mniejszej niż 1,8 m., w miejscu dostępnym do dokonywania odczytów, plombowania i wymiany.
8. W przypadku konieczności budowy studzienki wodomierzowej należy ją zlokalizować na działce, maksymalnie w odległości 2 m. od granicy działki. Wykonać szczelną studzienkę wodomierzową z tworzywa sztucznego i z konsolą wodomierzową (z atestem).
9. Wykonanie bocznikowania wodomierza leży w gestii Inwestora i należy je wykonać przed montażem wodomierza.
10. Termin prowadzenia robót należy ustalić z Urzędem Miejskim Bełchatów oraz uzyskać zgodę na prowadzenie wykopów.
11. Rozpoczęciu robót wykonawca zobowiązany jest powiadomić „WOD. – KAN.”, a po ich zakończeniu przed zasypaniem zgłosić do przeglądu technicznego.
12. Przed zasypaniem wykopów zgłosić do zainwentaryzowania przez służby geodezyjne wykonane przyłącza.
13. Na użytkowanie wodociągu i jego eksploatację uzyskać zgodę Państwowego Terenowego Inspektora Sanitarnego.
14. Po zakończeniu robót dostarczyć do „WOD. – KAN.” jeden egzemplarz dokumentacji powykonawczej i inwentaryzacji.
15. Po spełnieniu w/w warunków należy zgłosić się do Zakładu Wodociągów i Kanalizacji „WOD. – KAN.” w celu podpisania umowy na dostawę wody i odbiór ścieków.

PROSIMY O BEZWZGLEDNE PRZESTRZEGANIE W/W WARUNKÓW.

Niniejsze warunki są załącznikiem do dokumentacji technicznej.

W ciągu dwóch lat od ich wydania należy opracować dokumentację techniczną, w przeciwnym wypadku warunki tracą ważność.

PREZES ZARZĄDU
DYREKTOR NACZELNY.

mgr Edward Olszewski


Zestawienie przyłączy

Numer działki	Oznaczenie	Rzędna dna początku [m]	Rzędna dna końca [m]	L [m]	Spadek [%]	Srednica [mm]	Wyp. [%]	Przykr. końca [m]	Przykr. początku [m]
21-28/26	PD12.20 - D12.15	208,51	208,77	4,83	48,2	160 x 4.7	17,4	1,7	1,96
21-28/32	PD12.21 - D12.15	208,51	208,77	5,94	40	160 x 4.7	17,6	1,7	1,96
21-28/30	PD12.22 - D12.16	208,45	208,91	5,51	75,5	160 x 4.7	14,4	1,7	2,17
21-28/25	PD12.23 - D12.16	208,45	208,89	5,26	75,3	160 x 4.7	14,8	1,7	2,17
21-31/6*	PD12.3 - D12.2	209,85	210,14	5,61	48,2	160 x 4.7	16	1,7	2
21-31/6*	PD12.4 - D12.3	209,76	210,04	7,07	37,7	160 x 4.7	18,1	1,7	1,99
21-31/5*	PD12.5 - D12.3	209,76	210,06	5,25	52,9	160 x 4.7	16,4	1,7	1,99
21-32/8*	PD12.6 - PD5.7	209,69	209,95	15,25	16,7	160 x 4.7	20,5	1,67	1,92
21-32/8*	PD12.7 - PD12.7A	209,55	209,71	4,47	36,1	160 x 4.7	17,4	1,7	1,86
21-32/12*	PD12.8 - D12.7	209,51	209,71	4,06	44,9	160 x 4.7	16,8	1,6	1,81
21-32/12*	PD12.9 - D12.8	209,36	209,51	4,03	32,9	160 x 4.7	18,7	1,6	1,75
21-22/1	PD13.1 - D13.1	209,79	209,99	5,33	33,7	160 x 4.7	19,5	1,7	1,9
21-25/16	PD13.10 - D13.5	209,28	209,5	5,58	36,4	160 x 4.7	16,8	1,7	1,93
21-25/17	PD13.11 - D13.6	209,17	209,38	5,64	34,8	160 x 4.7	17,4	1,7	1,93
21-25/15	PD13.12 - D13.6	209,17	209,39	5,65	36,3	160 x 4.7	19,7	1,7	1,93
21-26/12	PD13.13 - D13.7	209,07	209,3	5,48	38,4	160 x 4.7	19,1	1,7	1,92
21-26/13	PD13.14 - D13.7	209,07	209,29	5,51	36,5	160 x 4.7	16,4	1,7	1,92
21-22/7*	PD13.2 - D13.1	209,79	209,99	5,51	32,7	160 x 4.7	18,7	1,7	1,9
21-23/11	PD13.3 - D13.2	209,64	209,88	5,46	40,6	160 x 4.7	19,1	1,7	1,94
21-23/13	PD13.4 - D13.2	209,64	209,87	5,59	38,2	160 x 4.7	16,4	1,7	1,94
21-24/9	PD13.5 - D13.3	209,52	209,73	5,12	37,5	160 x 4.7	19,1	1,7	1,92
21-24/11	PD13.6 - D13.3	209,52	209,73	5,54	35	160 x 4.7	18,1	1,7	1,92
21-24/12	PD13.7 - D13.4	209,4	209,6	5,69	33,1	160 x 4.7	18,3	1,7	1,91
21-24/10	PD13.8 - D13.4	209,4	209,62	5,5	37,5	160 x 4.7	19,5	1,7	1,91
21-25/13	PD13.9 - D13.5	209,28	209,5	5,22	38,7	160 x 4.7	18,7	1,7	1,93
21-16/10	PD14.1 - D14.1	208,78	208,79	2,9	5	160 x 4.7	27,7	1,5	1,52
21-16/11	PD14.2 - PD14.2A	208,65	208,74	3,44	27,4	160 x 4.7	18,7	1,6	1,69
21-16/12	PD14.3 - PD14.3A	208,53	208,77	3,48	71,7	160 x 4.7	14,8	1,7	1,95
21-18/4	PD14.4 - PD14.4A	208,43	208,86	3,42	128,2	160 x 4.7	10,5	1,7	2,13
21-18/5	PD14.5 - PD14.5A	208,36	208,91	3,55	158,4	160 x 4.7	10,9	1,7	2,26

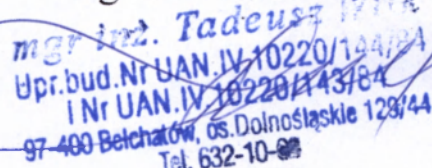
Zestawienie przyłączy

Numer działki	Oznaczenie	Rzędna dna początku [m]	Rzędna dna końca [m]	L [m]	Spadek [%]	Srednica [mm]	Wyp. [%]	Przykr. końca [m]	Przykr. początku [m]
21-28/21	PS1.35 - S1.26	208,71	209,64	16,47	55,4	160 x 4.7	3,1	2,2	3,14
21-28/38	PS1.36 - S1.27	208,68	209,59	5,44	156,1	160 x 4.7	1,6	2,2	3,11
21-29/17	PS1.37 - S1.28	208,58	210,49	5,38	345,9	160 x 4.7	1,6	2,2	3,11
21-29/16	PS1.38 - S1.28	208,58	209,49	15,89	55,8	160 x 4.7	3,1	2,2	3,11
21-30/16	PS1.39 - S1.29	208,46	209,39	15,21	59,3	160 x 4.7	3,1	2,2	3,13
21-13/6*	PS1.4 - S1.2	211,43	211,51	4,44	16,7	160 x 4.7	3,1	2,43	2,52
21-30/9	PS1.40 - S1.30	208,4	209,32	6,9	125,7	160 x 4.7	1,6	2,2	3,11
21-31/6*	PS1.41 - S1.31	208,34	209,26	15,19	59,3	160 x 4.7	3,1	2,2	3,13
21-31/6*	PS1.42 - S1.32	208,27	209,19	15,11	59,1	160 x 4.7	3,1	2,2	3,13
21-32/5	PS1.44 - S1.35-1	209	209,06	3,47	16,7	160 x 4.7	3,1	2,2	2,41
21-13/8*	PS1.5 - S1.2	211,43	211,74	4,64	61,5	160 x 4.7	3,1	2,2	2,52
21-13/14*	PS1.6 - S1.3	211,3	212,02	4,57	143,5	160 x 4.7	1,6	2,2	2,92
21-13/12*	PS1.7 - S1.3	211,3	211,38	4,67	16,7	160 x 4.7	3,1	2,83	2,92
21-14/14	PS1.8 - S1.3.1	211,25	211,33	4,96	16,7	160 x 4.7	3,1	2,84	2,93
21-14/17	PS1.9 - S1.3.2	211,16	211,68	4,8	104,7	160 x 4.7	1,6	2,2	2,72
21-32/8*	PS10.1 - S10.1	208,99	209,04	2,84	16,7	160 x 4.7	3,1	2,44	2,49
21-30/13	PS10.10 - S10.5.1	207,5	208,1	7,94	73	160 x 4.7	3,1	2,2	2,78
21-30/12	PS10.11 - S10.5.2	207,47	208,08	3,72	157,9	160 x 4.7	1,6	2,2	2,81
21-29/12	PS10.12 - S10.6	208,06	208,13	3,55	16,7	160 x 4.7	3,1	2,2	2,26
21-29/13	PS10.13 - S10.6	207,37	208,13	7,55	94,5	160 x 4.7	3,1	2,2	2,95
21-28/32 ✓	PS10.14 - S10.7	207,26	208,23	7,28	124,9	160 x 4.7	1,6	2,2	3,21
21-28/26	PS10.15 - S10.7	208,15	208,23	3,76	16,7	160 x 4.7	3,1	2,2	2,32
21-28/25	PS10.16 - S10.8	208,27	208,34	3,99	16,7	160 x 4.7	3,1	2,2	2,27
21-28/30	PS10.17 - S10.8	207,14	208,34	7,23	157,6	160 x 4.7	1,6	2,2	3,4
21-32/12*	PS10.2 - PS10.2A	208,63	209,04	3,36	121,4	160 x 4.7	1,6	2,2	2,6
21-31/5*	PS10.3 - PS10.3A	208,54	208,96	8,63	49,2	160 x 4.7	3,1	2,2	2,69
21-32/12*	PS10.4 - S10.2	208,74	208,79	2,89	16,7	160 x 4.7	3,1	2,2	2,26
21-32/12*	PS10.5 - PS10.5A	208,14	208,55	3,31	127,8	160 x 4.7	1,6	2,2	2,62
21-32/12*	PS10.6 - PS10.6A	207,78	208,44	14,54	45,2	160 x 4.7	3,1	2,2	2,85
21-31/3*	PS10.7 - PS10.7A	207,7	208,3	3,39	177,6	160 x 4.7	1,6	2,2	2,79

OŚWIADCZENIE

Oświadczam, że niniejszy projekt budowlany przyłączy i zewnętrznych instalacji wod. - kan. na dz. nr 28/6 i 28/32, do  budynku mieszkalnego w budowie, na (dz. nr 28/32) obręb 21, zlokalizowanych przy ul. Liliowej w Bełchatowie, został sporządzony zgodnie z zasadami wiedzy technicznej i obowiązującymi przepisami.

mgr inż. Tadeusz Wilk


mgr inż. Tadeusz Wilk
Upr. bud. Nr UAN. IV. 10220/194/24
I Nr UAN. IV. 10220/143/84
97-400 Bełchatów, os. Dolnośląskie 128/44
Tel. 632-10-99

dn. 13.06.2012r.

Nr: JAN.IV.10220/143/84

**DECYZJA O STWIERDZENIU PRZYGOTOWANIA ZAWODOWEGO
do pełnienia samodzielnych funkcji technicznych w budownictwie**

Na podstawie § 5 ust. 1, § 6 ust. 1, § 7 i § 13 ust. 1 pkt. 4 lit. a
rozporządzenie Ministra Gospodarki Terenowej i Ochrony Środowiska z dnia 20 lutego 1975 r.

w sprawie samodzielnych funkcji technicznych w budownictwie (Dz. U. Nr 8, poz. 46) stwierdza

się, że: Tadeusz Roch W I L K
(imię i nazwisko)
mgr inż. urządzeń sanitarnych
(tytuł naukowy - zawodowy)

urodzony(a) dnia 20 lutego 19 50 r. w Łodzi

posiada przygotowanie zawodowe upoważniające do wykonywania samodzielnych funkcji
kierownika budowy i robót
(rodzaj funkcji)

w specjalności instalacyjno - inżynierskiej
(rodzaj specjalności techniczno-budowlanej)

w zakresie sieci sanitarnych z ograniczeniem do sieci
wodociągowych i kanalizacyjnych.
(specjalizacja zawodowa)

Łódź, 4 grudnia 2012 r.

ZASWIADCZENIE nr 408

Pan Tadeusz WILK

zamieszkały: 97-400 Bełchatów

os. Dolnośląskie 129 m. 44

jest członkiem Łódzkiej Okręgowej Izby Inżynierów Budownictwa
wpisanym pod numerem ewidencyjnym **ŁOD/IS/0408/02**
i posiada wymagane ubezpieczenie od odpowiedzialności cywilnej za szkody,
które mogą wynikać w związku z wykonywaniem samodzielnych funkcji
technicznych w budownictwie.

Niniejsze zaświadczenie jest ważne
od dnia 1 stycznia 2013 r. do 31 grudnia 2013 r.

PRZEWODNICZĄCY
Rady Łódzkiej Okręgowej
Izby Inżynierów Budownictwa
Grzegorz Cieśliński
mgr inż. Grzegorz Cieśliński

STAROSTA POWIATOWY
w Bełchatowie
Wydziar Architektury i Budownictwa

Obywatel(ka) mgr inż. Tadeusz Roch WILK jest upoważniony(ą) do:
(imię i nazwisko)

- 1/ kierowania, nadzorowania i kontrolowania budowy i robót, kierowania i kontrolowania wytwarzania konstrukcyjnych elementów sieci oraz oceniania i badania stanu technicznego w zakresie sieci wodociągowych i kanalizacyjnych uzbrojenia terenu,
- 2/ sporządzania w budownictwie osób fizycznych projektów sieci wodociągowych i kanalizacyjnych.



Główny Architekt Województwa
mgr inż. arch. Bohdan Gruszczyński
Dyrektor



(podpis i pieczęć)

INFORMACJA DOTYCZĄCA BEZPIECZEŃSTWA I OCHRONY ZDROWIA

JEDNOSTKA PROJEKTOWA :

ZESPÓŁ USŁUG PROJEKTOWYCH S.J.

UFEL I GRABSKA

ul. 1-go Maja 45

97-400 Bełchatów

PRZEDSIĘWZIĘCIE :

PRZYŁĄCZA I ZEWNĘTRZNE INSTALACJE WOD.- KAN.

DO

1/2011

BUDYNKU MIESZKALNEGO W BUDOWIE

dz. nr 28/6 I 28/32 obr. 21 ul. Liliowa 97-400 Bełchatów

INWESTORZY :

Małgorzata Drobnik-Szumigaj

ul. Gombrowicza 10/26

97-400 Bełchatów

I. PODSTAWA OPRACOWANIA :

Niniejszą informację opracowano na podstawie rozporządzenia ministra infrastruktury z dnia 23.06.2003 r w sprawie informacji dotyczącej Bezpieczeństwa i Ochrony Zdrowia oraz Planu Bezpieczeństwa i Ochrony Zdrowia (Dz.U. z dnia 10 lipca 2003 r)

II. ZAKRES ROBÓT I KOLEJNOŚĆ REALIZACJI :

Zakres robót obejmuje wykonanie, przyłącza wodociągowego i instalacji, z rur ϕ 40mm PE100 PN16 (SDR 11), oraz przyłącza kanalizacji sanitarnej i deszczowej, oraz zewnętrznej instalacji kanalizacji sanitarnej, z rur PVC ϕ 160mm (SDR41) kl. N, do istniejącego budynku mieszkalnego w budowie. Wykopy pod rurociągi przyłączy i instalacje, o ścianach pionowych, z pełnym umocnieniem ścian za pomocą dyli stalowych (wypraski). Głębokość wykopów, średnio od 2,20 do 1,50m.

III. WYKAZ ISTNIEJĄCYCH OBIEKTÓW BUDOWLANYCH

Trasa projektowanego rurociągu przyłącza wodociągowego, krzyżuje się z następującym projektowanym uzbrojeniem terenu:

- projektowany kabel oświetleniowy **proj. 818/10**
- projektowany kabel telekomunikacyjny
- projektowany kabel energetyczny **proj. 818/10**

IV. ELEMENTY ZAGOSPODAROWANIA TERENU MOGĄ STWARZAĆ ZAGROŻENIE BEZPIECZEŃSTWA I OCHRONY ZDROWIA I LUDZI.

Uznano, że na rozpatrywanym terenie nie występują żadne elementy mogące stwarzać zagrożenia dla bezpieczeństwa i zdrowia ludzi.

V. WSKAZANIA DOTYCZĄCE PRZEWIDYWANYCH ZAGROŻEŃ PODCZAS REALIZACJI ROBÓT BUDOWLANYCH

Uznano, że podczas realizacji robót budowlanych nie występują zagrożenia w rozumieniu cytowanego w poz. 3.4.1 rozporządzenia Ministra Infrastruktury

VI. INSTRUKTAŻ PRACOWNIKÓW

Poza szkoleniem podstawowym, nie przewiduje się dodatkowo szkolenia specjalistycznego pracowników.

V. ŚRODKI TECHNICZNE I ORGANIZACYJNE ZAPOBIEGAJĄCE NIEBEZPIECZEŃSTWOM W STREFACH SZCZEGÓLNEGO ZAGROŻENIA

Kierownik budowy nie jest zobowiązany do opracowania Planu BIOZ.

VI. WNIOSKI KOŃCOWE

W rozumieniu Rozporządzenia Ministra Infrastruktury z dnia 23.06.2003 r w sprawie informacji dotyczącej Bezpieczeństwa i Ochrony Zdrowia (Dz. U. z dnia 10 lipca 2003 r) rozpatrywany obiekt nie wymaga sporządzenia Planu BIOZ.

Opracował:

mgn. inż. Tadeusz Wilk
Upr.bud.Nr UAN.IV.10220/144/04
i Nr UAN.IV.10220/143/84
37-400 Bełchatów, os.Dolnośląskie 129/44
Tel. 632-10-08

I. CZĘŚĆ OPISOWA

1.1. OPIS PLANU ZAGOSPODAROWANIA DZIAŁKI

Działka nr 28/32, jest zlokalizowana przy ul. Liliowej w Bełchatowie, w obrębie geodezyjnym nr 21. Na terenie rozpatrywanej działki budowlanej, znajduje się jeden budynek mieszkalny w budowie, działka jest ogrodzona, infrastruktury podziemnej brak.

Teren działki, nie jest wpisany do rejestru zabytków i nie podlega ochronie na podstawie miejscowego planu zagospodarowania przestrzennego, oraz nie znajduje się w strefie wpływów eksploatacji górniczej.

Na terenie wyżej opisanej działki, przewiduje się wybudowanie przyłączy wod.-kan. i zewnętrznych instalacji, wodociągowej i kanalizacji sanitarnej, do - budynku mieszkalnego w budowie.

1.2. PRZEDMIOT OPRACOWANIA

Przedmiotem opracowania jest projekt techniczny przyłączy wod.-kan., oraz instalacji wodociągowej i kanalizacji sanitarnej, do - budynku mieszkalnego w budowie na działce nr 28/32, w obrębie geodezyjnym nr 21 przy ul. Liliowej w Bełchatowie.

Właścicielem ww. działki budowlanej jest Pan(i) Małgorzata Drąbik-Szumigaj, zamieszkała przy ul. Gombrowicza 10/26 97-400 Bełchatów.

1.3. PODSTAWA OPRACOWANIA

- zlecenie Zespół Usług Projektowych S.J. Ufel i Grabska
- warunki techniczne, wydane przez ZWiK „WOD.-KAN.” Spółka z o.o w Bełchatowie
- aktualny podkład geodezyjny
- wizja lokalna w terenie
- uzgodnienia z Inwestorem
- obowiązujące normy i przepisy

1.4. OPIS TECHNICZNY

1.4.1. Przyłącze i zewnętrzna instalacja wodociągowa

Celem projektowanego przyłącza i zewnętrznej instalacji wodociągowej jest doprowadzenie wody do - budynku mieszkalnego na działce nr 28/32, w obrębie geodezyjnym nr 21 przy ul. Liliowej w Bełchatowie, dla celów bytowo - gospodarczych. Woda doprowadzona będzie z istniejącej miejskiej sieci wodociągowej ϕ 110mm PE, która przebiega w pasie drogowym, projektowanej ulicy Liliowej dz. nr 28/6.

Przyłącze i instalacje wodociągową, zaprojektowano z rur o średnicy ϕ 40mm PE100 PN16 (SDR11), o długości L = 25,60mb. Rurociąg należy układać w wykopie na podsypce piaskowej gr.10cm ze spadkiem i = 15,0%. Trasę rurociągu przyłącza, należy oznaczyć za pomocą metalizowanej taśmy PVC, koloru niebieskiego, do znakowania wodociągów.

Z uwagi na II STREFĘ PRZEMARZANIA, przekrycie rurociągu przyłącza gruntem nie powinno być mniejsze niż $H \cong 1,40\text{m}$. (zgodnie z załączonym profilem podłużnym).

Włączenie projektowanego rurociągu przyłącza do projektowanej miejskiej sieci wodociągowej $\phi 110\text{mm PE}$, wykonać za pomocą nawiertki NCS NT PN10 $\phi 110/1\frac{1}{4}$ " produkcji „Akwa” Gniezno. Za nawiertką zamontować zasuwę o średnicy $\phi 32\text{mm}$ „GZ-W” (gwint zewnętrzno-wewnętrzny), z miękkim uszczelnieniem, produkcji „Akwa” Gniezno, wraz z teleskopową obudową ziemną i żeliwną skrzynką uliczną do zasuw nr kat. 857. Skrzynkę montować na betonowym prefabrykowanym podkładzie (rysunek w załączeniu).

Zestaw wodomierzowy, należy zamontować w studni wodomierzowej typu EWE, o średnicy 550mm z płaszczem z PE, w wersji zabudowy $H_s = 1,50\text{m}$. Studnie zlokalizowano w odległości $2,00\text{mb}$, od północnej granicy rozpatrywanej działki budowlanej. Zamiast studni wodomierzowej j.w. dopuszcza się zamontowanie studni z tworzyw sztucznych innego typu, posiadającej atest dopuszczający do stosowania w budownictwie, oraz aprobatę Państwowego Instytutu Higieny. W przypadku montażu studni innego typu niż EWE, zestaw wodomierzowy montować wg. załączonego rysunku nr 4.

Do pomiaru ilości pobieranej wody, przewidziano wodomierz klasy „C”, o przepływie nominalnym $Q_n = 2,50\text{m}^3/\text{h}$, i średnicy nominalnej $dn = 20\text{mm}$. Zestaw wodomierzowy należy zamontować zgodnie z normami PN-B 10720/98 + Az1/99. Za wodomierzem zamontować zawór antyskażeniowy np. typu EA 251 „Danfoss” $\phi 20\text{mm}$. Przejście rurociągiem instalacji pod ławą fundamentową projektowanego budynku mieszkalnego, należy wykonać w karbowanej rurze przepustowej o średnicy $\phi 110\text{mm}$ i długości całkowitej (poziom + pion) $\sum L \approx 3,50\text{mb}$. W odległości $\text{max } 1,00\text{m}$ od ściany, przez którą zostanie dokonane przejście z instalacją do budynku, należy zamontować kulowy zawór odcinający o średnicy $\phi 32\text{mm}$.

Po zmontowaniu przyłącza, należy przeprowadzić próbę ciśnieniową, na ciśnieniu $1,0\text{Mpa}$. Próbę należy uznać za pozytywną, jeżeli w ciągu 30min . Nie nastąpi spadek ciśnienia na manometrze kontrolnym. Następnie rurociąg przyłącza należy przepłukać wodą z wodociągu.

Wszystkie materiały zastosowane do budowy przyłącza wodociągowego, powinny posiadać atest dopuszczający do stosowania w budownictwie, oraz aprobatę Państwowego Instytutu Higieny.

1.4.2. Przyłącze i instalacja kanalizacji sanitarnej

Ścieki sanitarne odprowadzane będą do miejskiego kanału sanitarnego $\phi 200\text{mm PVC}$, który przebiega w jezdni projektowanej ulicy Liliowej. Włączenie projektowanego rurociągu przyłącza k.s., wykonać, do projektowanej końcówki odejścia nr (PS10.14), na rzędnej $208,73\text{m.n.p.m.}$, za pomocą złączki dwukielichowej $\phi 160\text{mm PVC}$. Przyłącze i instalację k.s., zaprojektowano z rur PVC KL. „N” (SDR 41), o średnicy $\phi 160/4,0\text{mm}$ i długości $L = 8,50\text{m}$. Rurociąg układać w wykopie na podsypce piaskowej o $gr. = 15\text{cm}$, ze spadkami $i_1 = 124,9\%$ i $i_2 = 20\%$. Na zmianie kierunku i spadków rurociągu przyłącza i instalacji, zaprojektowano studzienkę rewizyjną niewłazową (S10.7/1), o średnicy $\phi 425\text{mm}$ typu „Wavin”, z kinetą z PP o średnicy $\phi 425/160\text{mm}$ typ 1 (przelot). Wejście zewnętrznej instalacji kanalizacji sanitarnej do studzienki (3S/2), wykonać na rzędnej $209,40\text{ m.n.p.m.}$,

za pomocą wkładki „IN SITU” ϕ 160mm. Wlot do kinety studzienki, należy zaślepić, za pomocą zaślepki ϕ 160mm PVC. Studzienkę zwieńczyć za pomocą włazu żeliwnego ϕ 425mm kl. B-125. Właz montować na rurze teleskopowej ϕ 425/375mm. Przejście rurociągiem instalacji kanalizacji sanitarnej, przez ławę fundamentową budynku, należy wykonać w rurze przepustowej PVC o średnicy ϕ 250mm i długości $L \approx 1,30$ mb.

1.4.3. Przyłącze kanalizacji deszczowej

Wody opadowe z terenu działki nr 28/32 i częściowo z dachu budynku, odprowadzane będą do miejskiego kanału deszczowego, projektowanego w jezdni pasa drogowego ulicy Liliowej dz. nr 28/6, za pomocą projektowanego w kierunku rozpatrywanej działki budowlanej odejścia kanalizacji deszczowej ϕ 160mm PVC. Włączenie projektowanego przyłącza kanalizacji deszczowej do projektowanej końcówki odejścia nr (PD12.21), należy wykonać za pomocą złączki dwukielichowej ϕ 160mm PVC. Przyłącze zaprojektowano z rur PVC KL. „N” (SDR 41), o średnicy ϕ 160/4,0mm i długości $L = 4,50$ m. Rurociąg układać w wykopie na podsypce piaskowej o $gr. = 15$ cm ze spadkiem $i = 40\%$. Przyłącze zakończono studzienką rewizyjną nr (D12.15/1) typu „Wavin”, o średnicy ϕ 425mm z kinetą z PP ϕ 425/160mm typ 2 (dopływ lewy i prawy). Studzienkę zwieńczyć za pomocą włazu żeliwnego ϕ 425mm kl. B125. Właz montować na rurze teleskopowej ϕ 425/375mm.

1.4.4. Uwagi dotyczące wykonawstwa

- ♦ przed dokonaniem zasypki, wykonane rurociągi, należy zgłosić uprawnionym służbom geodezyjnym, celem dokonania ich inwentaryzacji.
- ♦ zasypki rurociągów do wysokości 0,30m. ponad wierzch rur, należy wykonać ręcznie, piaskiem, ze starannym zagęszczeniem. Pozostałą część zasypki można wykonać mechanicznie gruntem z wykopu.
- ♦ wszystkie roboty związane z budową przyłączy, należy wykonać zgodnie z „WARUNKAMI TECHNICZNYMI WYKONANIA I ODBIORU ROBÓT BUDOWLANO-MONTAŻOWYCH” cz.II., oraz przepisami BHP i wymogami stosownych norm budowlanych.

1.5. ZESTAWIENIE PODSTAWOWYCH MATERIAŁÓW

1.5.1. Dla przyłącza i instalacji wodociągowej

- rury PE100 PN16 (SDR11) ϕ 40/3,7mm	- mb 28,0
- karbowana rura przepustowa typu „KR” ϕ 110mm	- m \sim 3,5
- studnia wodomierzowa ϕ 550mm typu EWE	- kpl. 1,0
- złączki zaciskowe PE-STAL ϕ 40/1¼"	- szt. 3,0
- złączki zaciskowe PE-PE ϕ 40/40mm	- szt. 2,0
- wodomierz klasy „C” $Q_n = 2,50$ m ³ /h dn= 20mm	- szt. 1,0
- zawory przelotowe kulowe ϕ 20mm	- szt. 2,0
- zawór antyskażeniowy typu EA 251 Danfoss ϕ 20mm	- szt. 1,0
- kulowy zawór odcinający ϕ 32mm	- szt. 1,0
- łączniki standartowe, złączki stal.ocynk.	- wg schematu

1.5.2. Dla przyłącza i instalacji kanalizacji sanitarnej

- rury kanał. ϕ 160/4,0mm KL. „N” (SDR 41) - mb 9,0
- złączka dwukielichowa ϕ 160mm PVC - szt. 1,0
- wkładka "IN SITU" ϕ 160mm - szt. 1,0
- studzienka rewizyjna typu „Wavin” ϕ 425mm z kinetą z PP ϕ 425/160mm typ 1 (przepływ) - kpl. 1,0
- właz żeliwny ϕ 425mm kl. B125 - szt. 1,0
- rura przepustowa ϕ 250mm PVC - m ~ 1,3

1.5.3. Dla przyłącza kanalizacji deszczowej

- rury kanał. ϕ 160/4,0mm KL. „N” (SDR 41) - mb 5,0
- złączka dwukielichowa ϕ 160mm PVC - szt. 1,0
- studzienka rewizyjna typu „Wavin” ϕ 425mm z kinetą z PP ϕ 425/160mm typ 2 (dopływ lewy prawy) - kpl. 1,0
- właz żeliwny ϕ 425mm kl. B125 - szt. 2,0
- wkładka "IN SITU" ϕ 160mm - szt. 1,0

Opracował:

mgr inż. Tadeusz Wilk

mgr inż. Tadeusz Wilk
Upr. bud. Nr UAN IV 10220/144/84
i Nr UAN IV 10220/143/84
97-400 Bełchatów, os. Dolnośląskie 123/44
Tel. 632-10-00

Zbigniew Ogłóza

97-400 Bełchatów ul. Pabianicka 12
tel. 0503 597 576; 0609 525 269
NIP 769-106-19-81; REG.590389831

OPRACOWANIE GEODEZYJNE
DLA PRZYŁĄCZA WODOCIĄGOWEGO, PRZYŁĄCZA KANALIZACJI
DESZCZOWEJ I SANITARNEJ.
M. BEŁCHATÓW, OBR. 21, UL. LILIOWA, DZ. 28/32, 28/6

UKŁAD " 1965 "

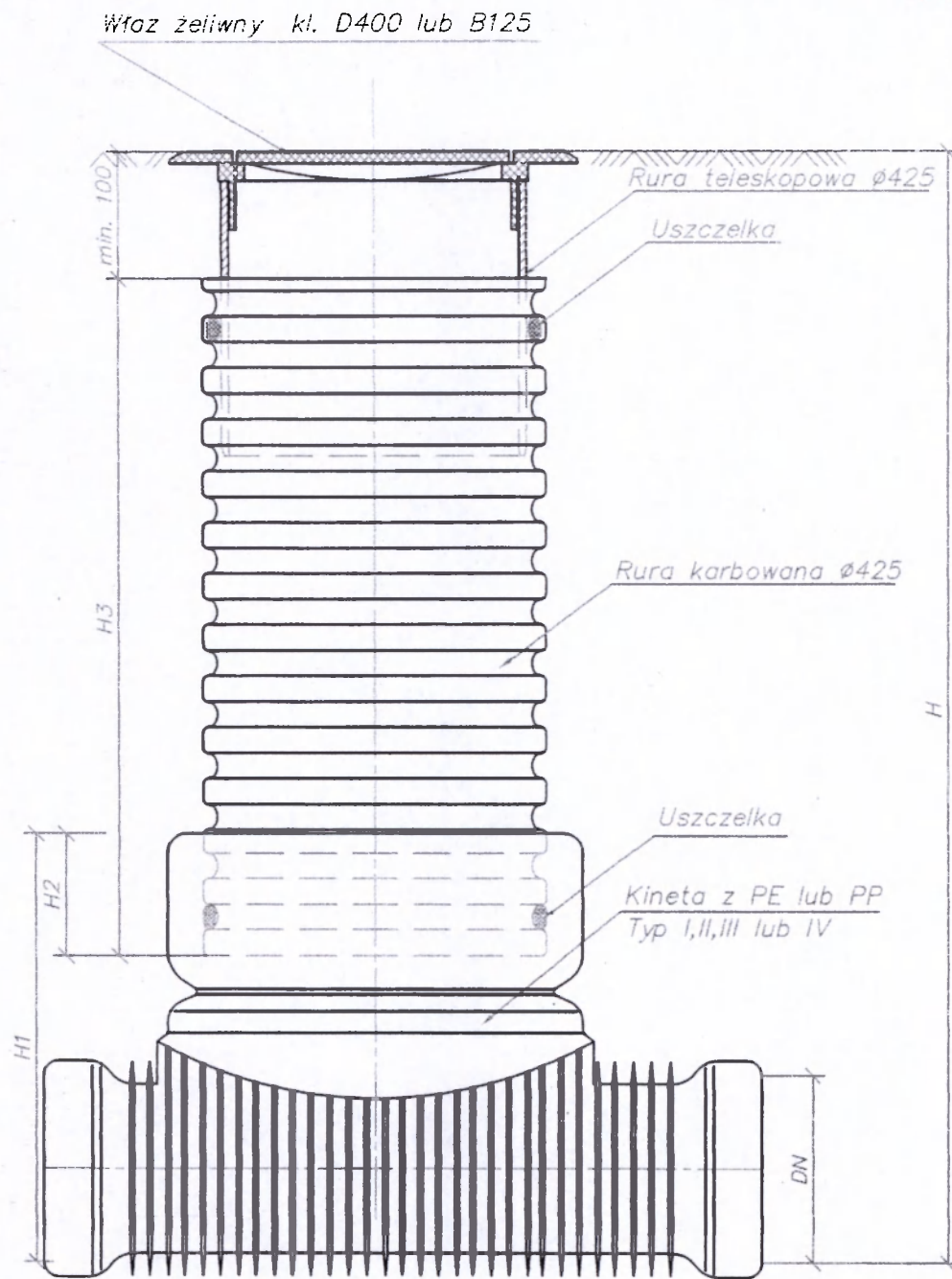
UKŁAD " 2000/18 "

Nr	X (m)	Y (m)	Nowy numer	X (m)	Y (m)
D1	5549094,63	4516358,22	D1 00	5691452,82	6594009,25
S1	5549093,30	4516366,46	S1 00	5691451,84	6594017,54
wejscie ks	5549088,70	4516362,19	wejscieks 00	5691447,06	6594013,46
1w	5549094,73	4516374,86	1w 00	5691453,62	6594025,87
Sw	5549090,15	4516372,64	Sw 00	5691448,95	6594023,84
2w	5549075,25	4516365,01	2w 00	5691433,74	6594016,84
wejscie w	5549076,80	4516361,67	wejsciew 00	5691435,15	6594013,44

GEODETA

Tomasz Ogłóza

**STAROSTWO POWIATOWE
w Bełchatowie**
Wydział Architektury i Budownictwa

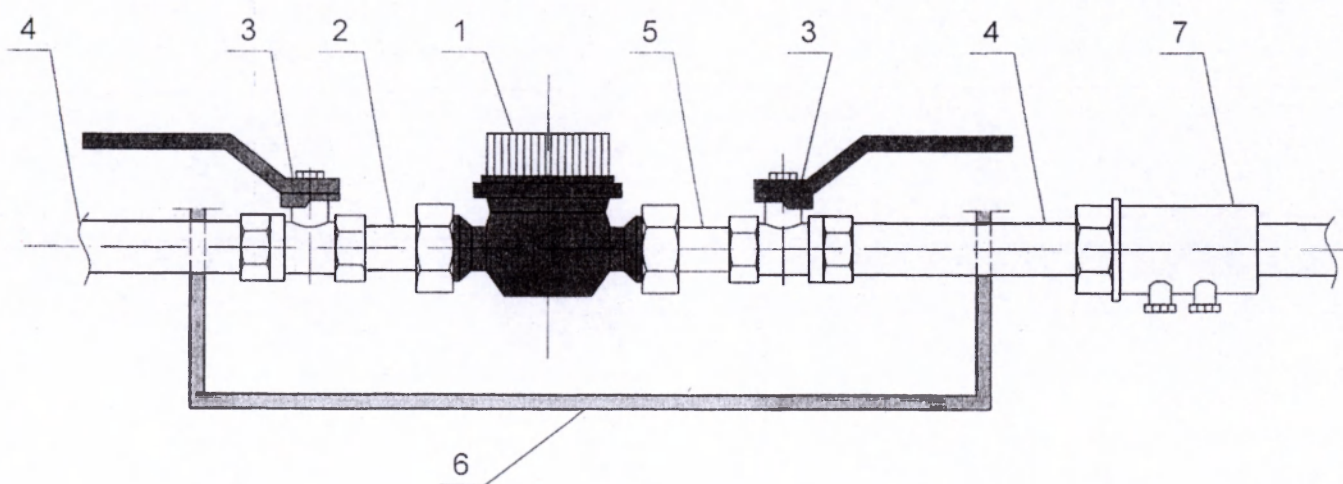


Studzienka kanalizacyjna ø425 niewłazowa

ZUP	Zespół Usług Projektowych S.J. Ufel i Grabska ul. 1-go Maja 45 97-400 Bełchatów		
OBIEKT:	Przyłącza i zewnętrzne instalacje wod.-kan. do budynku mieszkalnego w budowie	NR RYS:	SKALA:
ADRES:	Działki nr 28/6 i 28/32 ul. Liliowa w Bełchatowie	3	1 : 10
PRZEDMIOT:	STUDNIA NIEWŁAZOWA TYPU "WAVIN" ø 425mm	DATA:	PODPIS:
PROJEKTANT:	mgr Inż. Tadeusz Wiik	NR. UPR. UAN.IV.10220/143/84	06.2013r.

Zabudowa zestawu wodomierzowego

w/g PN-91/M-54910 i PN-98/B-10720 + Az1/99



nr	Elementy składowe zestawu wodomierzowego
1.	Wodomierz pojemnościowy klasy „C”
2.	Łącznik mosiężny wodomierza standardowy; złączka
3.	Zawór kulowy przelotowy
4.	Rura stal.ocyn. o średnicy DR
5.	Łącznik standardowy lub redukcyjny
6.	Bocznik z płaskownika 20 x 3,0mm
7.	Zawór antyskażeniowy typu EA251

ZUP		Zespół Usług Projektowych S.J. Ufel i Grabka ul. 1-go Maja 45 97-400 Bełchatów	
OBIEKT:	Przyłącza i zewnętrzne instalacje wod.-kan. do budynku mieszkalnego w budowie	NR RYS:	SKALA:
ADRES:	Działki nr 28/6 i 28/32 ul. Liliowa w Bełchatowie		schemat
PRZEDMIOT:	ZABUDOWA ZESTAWU WODOMIERZOWEGO	DATA	PODPIS
PROJEKTANT:	mgr Inż. Tadeusz Wilk	NR. UPR	UAN.IV.10220/143/84
			06.2013r

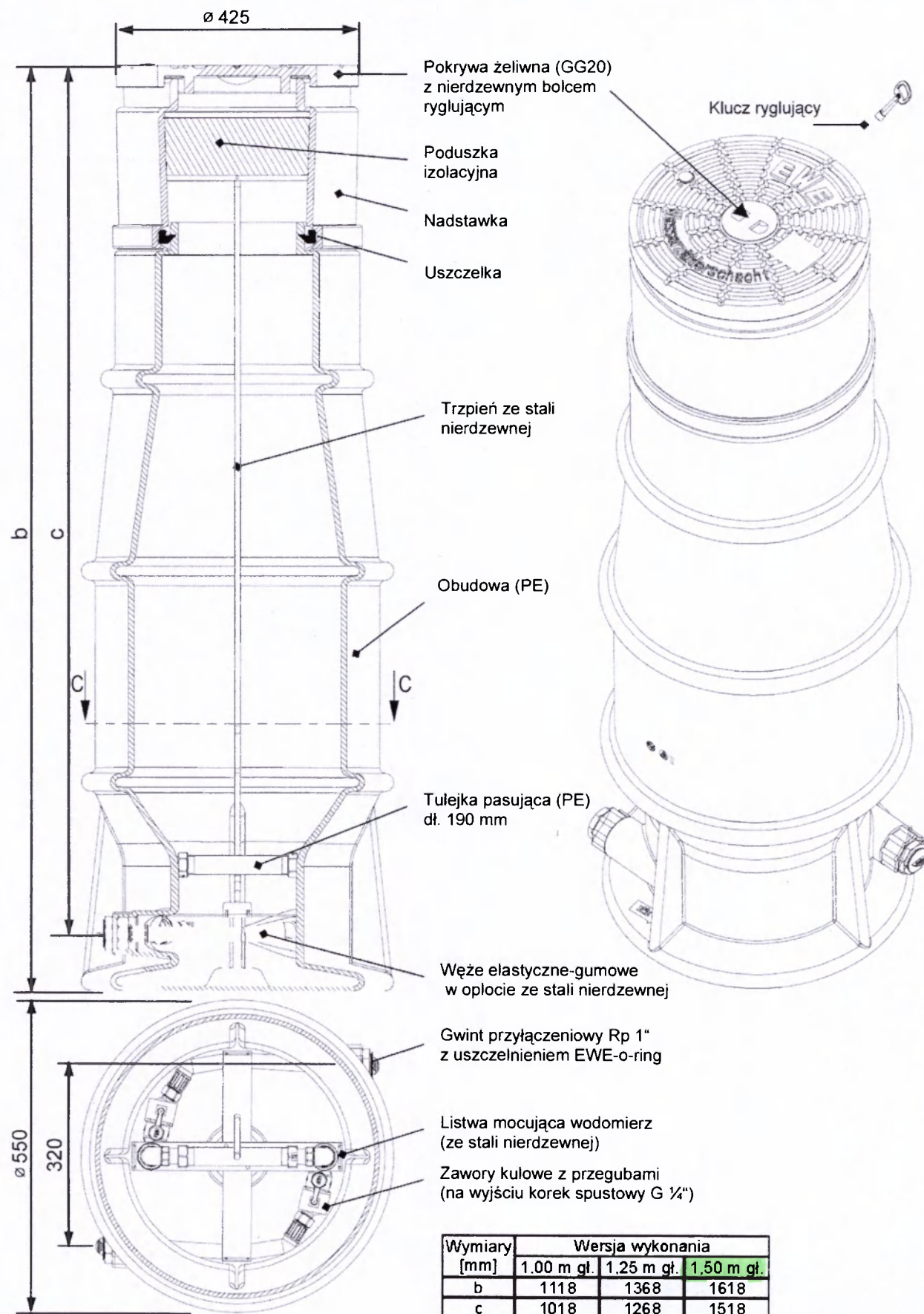
STAROSTWO
 w Bełchatowie
 Wydział Architektury
 Budowlanej

23

STUDZIENKA WODOMIERZOWA EWE

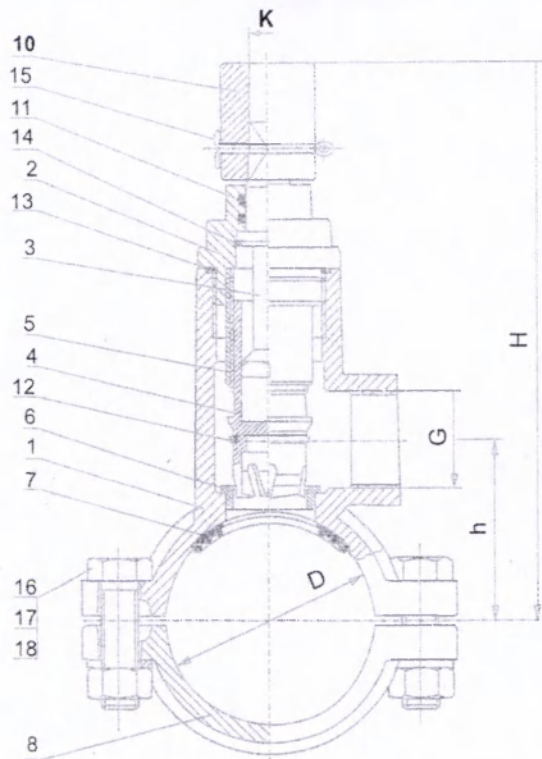
(Rysunek odpowiada kształtom studzienki o głębokości 1,50 m)

STAROSTWO POWIATOWE
w Belchatowie
Wydział Architektury i Budownictwa
ARMATURA

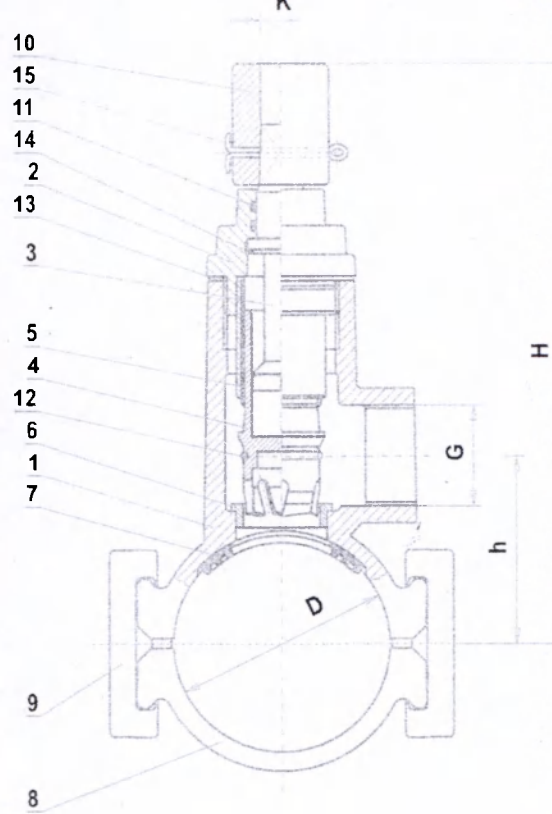


mgr inż. Tadeusz Wiik
Upr. bud. Nr UAN IV 10220/144/84
i Nr UAN IV 10220/143/84
97-400 Belchatów, os. Dolnośląskie 129/44
Tel. 632-10-80

NCS NT



NCS



Opis:

1. Kadłub; 2. Korek; 3. Trzpień; 4. Wiertło; 5. Tuleja; 6. Pierścień uszczelniający; 7. Uszczelka labiryntowa; 8. Obejma; 9. Zamek; 10. Orzech; 11. Oring z NBR; 12. Oring z NBR; 13. Uszczelka z NBR; 14. Pierścień osadczy; 15. Zawlecзка; 16. Śruba; 17. Podkładka; 18. Nakrętka;

NCS D/G	DN	G	D	H	h	K	masa (kg)	NR KAT. GJL - 250	NR KAT. NT GJS - 500-7	NR KAT. NT GJL - 250
90/11/4"	80	11/4"	90	240	78	14	5,5	NCS80/5/4	NCS80/5/4S	NCS80/5/4NT
110/11/4"	100	11/4"	110	250	88	14	6,7	NCS100/5/4	NCS100/5/4S	NCS100/5/4NT
160/11/4"	150	11/4"	160	275	113	14	8,2	NCS150/5/4	NCS150/5/4S	NCS150/5/4NT
110/2"	100	2"	110	268	98	14	7,1	NCS100/2	NCS100/2S	NCS100/2NT
160/2"	150	2"	160	292	122	14	8,3	NCS150/2	NCS150/2S	NCS150/2NT

Instrukcja nawiercania.

- przed zamontowaniem nawiertki Typu NCS należy wycofać wiertło tak, aby był całkowicie wolny przelot na średnicy D,
- zamontować nawiertkę na rurze przez dobiecie klinów lub skrócić śrubami obejmę z kadłubem,
- od gwintu rurowego G rozprowadzić odpowiednią instalację wodociagową,
- dokonać odwiertu w rurociągu wprowadzając trzpień nawiertki w ruch obrotowy w prawo,
- nawiertka NCS nie pełni funkcji zaworu zamykającego

Drilling instruction.

- prior to mounting the NCS type spotting drill, draw the drill back to ensure a free passage at the D diameter,
- mount the spotting drill on the pipe through striking the wedge,
- spread an adequate water supply system starting at the pipe thread G,
- make a drill in the pipe through the right direction rotary movement of the spotting drill mandrel,
- when the drilling is finished, the spotting drill functions as a not regular valve.

Инструкция по сверлению:

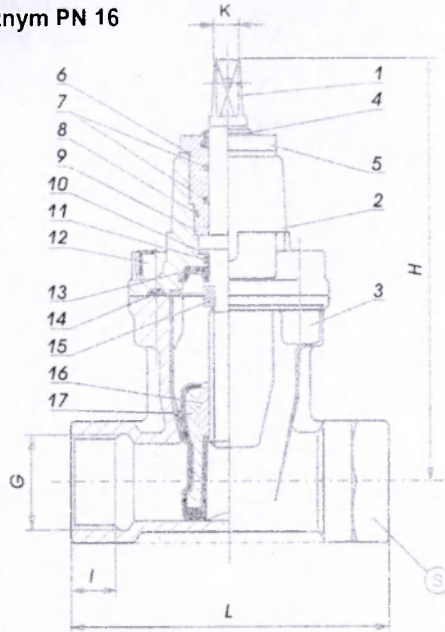
- перед установкой аппарата типа NCS отведите сверло назад до получения полного прохода по диаметру D;
- установите аппарат на трубу добивкой клиньев;
- от трубной резьбы G разведите нужную водопроводную сеть;
- произведите отверстие в трубопроводе, приводя шпindelь устройства во вращательное движение вправо;
- произведя отверстие, аппарат не выполняет функцию типичного клапана.

Zakład Produkcyjny Armatury Przemysłowej AKWA Sp. z o.o.

Uwaga: Dane zawarte w katalogu mogą ulec zmianie w wyniku zmiany postępu technicznego.

mgr inż. *[Signature]*
Wpr. bud. Nr UAN. IV. 20220/144/84
I Nr UAN. IV. 20220/144/84
77-400 Bełchatów, os. Dolnośląski 129/44
Tel. 632-10-98

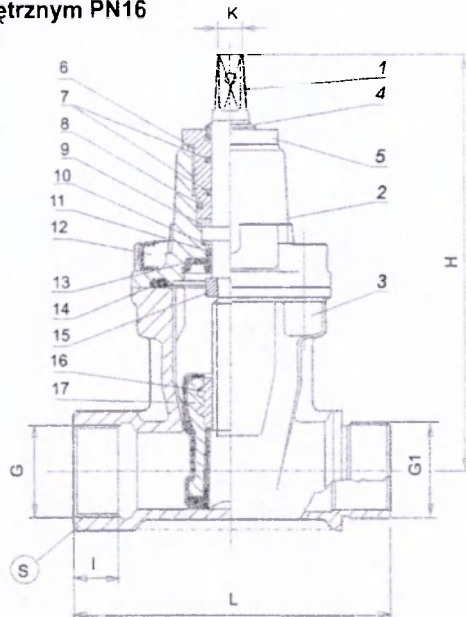
Zasuwa klinowa z gwintem wewnętrznym PN 16



STAROSTWO POWIATOWE
w Bełchatowie
Wydział Architektury i Budownictwa

DN	H	L	I	K	S	G	masa (kg)	Nr katalogowy
32	185	96	17	12	55	1 1/4"	2,6	SZGW32P
40	220	160	20	14	60	1 1/2"	5,8	SZGW40P
50	235	175	25	14	75	2"	7,1	SZGW50P

Zasuwa klinowa zewnętrzno-wewnętrznym PN16



DN	H	L	I	K	S	G1	G	masa (kg)	Nr katalogowy
32	185	133	17	12	55	1 1/4"	1 1/4"	2,8	SZGW32PN
40	220	168	20	14	60	2"	1 1/2"	5,9	SZGW40PN
50	235	175	25	14	75	2"	2"	7,0	SZGW50PN

Cp.s:

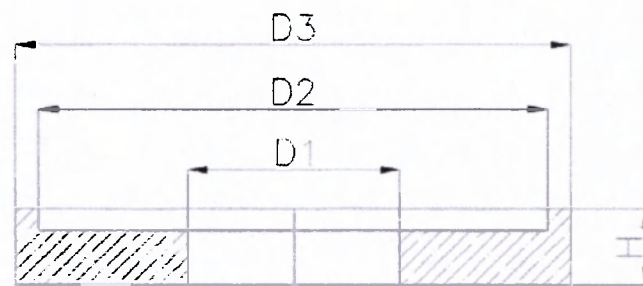
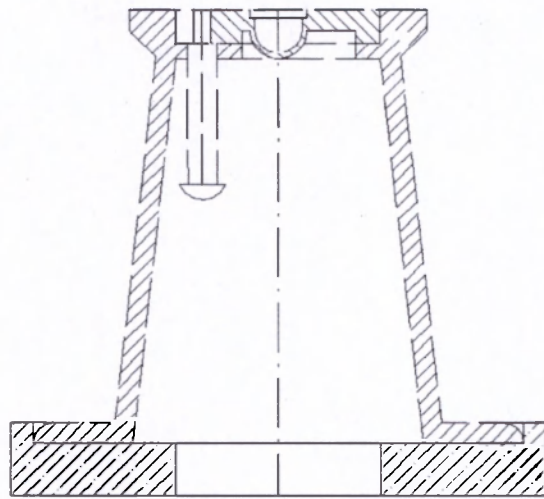
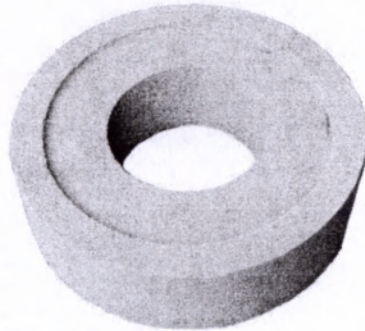
1. Trzpień, 2. Pokrywa, 3. Kadłub, 4. Uszczelka, 5. Wkrętka, 6. - 8. O-ringi, 9. Podkładka górna, 10. Podkładka dolna, 11. O-ringi, 12. Śruba pokrywy, 13. Uszczelka dolna, 14. Uszczelka pokrywy, 15. Nakrętka oporowa, 16. Nakrętka, 17. Klin

Zakład Produkcyjny Armatury Przemysłowej AKWA Sp. z o.o.

Uwaga: Dane zawarte w katalogu mogą ulec zmianie w wyniku ciągłych zmian i postępu technicznego

mgr inż. Tadeusz Witk
Upr. bud. Nr UAN. IV.10220/144/84
I Nr UAN. IV.10220/143/84
97-400 Bełchatów, os. Dolnośląskie 129/4
Tel. 632-10-88

PODKŁAD POD SKRZYNKĘ ULICZNĄ



Schemat usytuowania podkładu

Zastosowanie: do stabilnego montażu skrzynki ulicznej (skrzynki do zasuw)

Dane techniczne:

- materiał: masa betonowa B30 – wytrzymałość na ściskanie $k_c = 30$ [MPa]
- nasiąkliwość 4,56 [%]
- wyrób zgodny z PN – 88/ B-06250
- Wymiary:
 - D1 = 160 [mm]
 - D2 = 276 [mm]
 - D3 = 340 [mm]
 - H = 100 [mm]

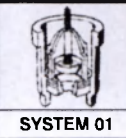
Warunki stosowania: wyrób posiada dopuszczenie do stosowania w infrastrukturze drogowej wydany przez Laboratorium Budowlane w Zielonej Górze.

Instrukcja montażu:

montaż należy przeprowadzić zgodnie z wytycznymi warunków technicznych odbioru robót instalacyjnych.

mgr inż. Tadeusz Wilk
Upr.bud.Nr UAN.IV.10220/144/84
I Nr UAN.IV.10220/143/84
97-400 Belchatów, os.Dolnośląskie 129/44
Tel. 632-10-88

ZAWOR ANTYSKAZENIOWY PN 10 DN 1/2" do 1 1/2"



Armatura

Danfoss

STAROSTWO POWIATOWE
w Bełchatowie
Wydział Architektury i Budownictwa

EA251

CECHY CHARAKTERYSTYCZNE

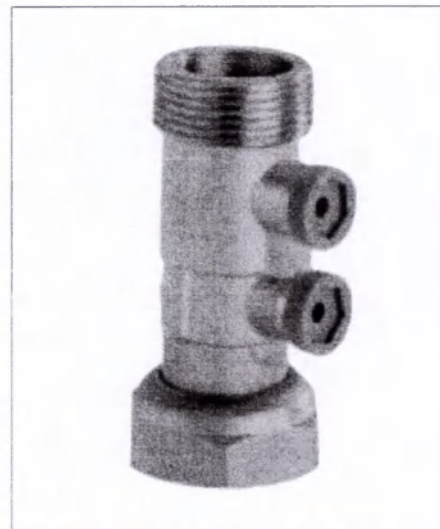
- Praca w dowolnym położeniu
- Małe straty ciśnienia
- Cicha praca, zwarta budowa
- Nie generuje uderzeń hydraulicznych

OPIS

- Zespół zamknięcia: podwójne prowadzenie zawierać (osiowe i boczne) wspomagane sprężyną
- Wyjątkowa szczelność przy wysokim i niskim ciśnieniu zapewniona przez specjalną uszczelkę o kształcie litery L
- Otwory kontrolne z korkami

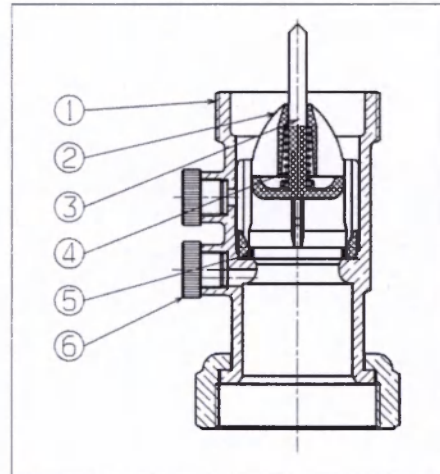
DANE TECHNICZNE

TEMPERATURA PRACY	MIN.	-10°C	
	MAX.	+ 100°C (chwilowo)	+ 80°C (ciągle)
CIŚNIENIE (BAR)	OTWARCIA	Od 10 do 25 cm sł. wody (zależnie od rozmiaru)	
	NOMINALNE	10	
	PRÓBNE	16	
MEDIA	Czyste ciecze i gazy		
STRATY CIŚNIENIA	Patrz wykresy na następnej stronie		
POŁĄCZENIA	Gwint wewnętrzny/gwint zewnętrzny BSP		
DOPUSZCZENIA	Francja: VERITAS - NF Antipollution, Holandia: KIWA, Polska: PZH		



BUDOWA

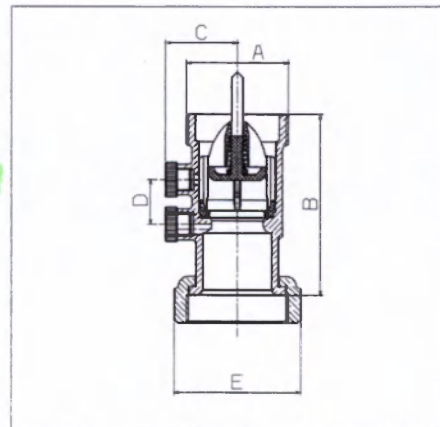
Nr	OPIS	Il.	MATERIAŁ	AFNOR	DIN	BS	ANSI
1	KORPUS	1	MOSIADZ	Cu Zn 39 Pb 2	Cu Zn 39 Pb 2	Cz 120	ASTM B 124
2	PROWADNICA	1	POM (Poliacetal)				
3	SYSTEM ZAMKNIĘCIA	1	POM (Poliacetal)				
4	SPRĘŻYNA	1	STAL NIERDZEWNA	Z 12 CN 18.09	1.4310	302 S 31	AISI 302
5	USZCZELKA	1	NBR (Nityl)				
6	KOREK + O'RING	1	PA 6/6 (Polyamid)				



NR KATALOGOWY-WYMIARY-WŁAŚCIWOŚCI

Nr kat.	Nr kat.	DN	A	B	C	D	E	Masa	Kvs	ζ
251	251 BL	cale	cale	mm	mm	mm	mm	kg	m ³ /h	
149B2111	149B1750	1/2	3/4	78	23,5	29	32	0,180	7,0	1,6
149B2112	149B1751	3/4	1	81	26,0	29	40	0,280	11,8	1,8
149B2113	149B1752	1	1 1/4	89	31,5	26	48	0,434	15,4	2,6
149B2114	149B1753	1 1/4	1 1/2	99	35,5	26	55	0,604	25,1	2,6
149B2115	149B1754	1 1/2	2	105	39,0	26	69	0,855	34,9	3,3

A: Przyłącze zaworu (gwint wewnętrzny i gwint zewnętrzny)



SOC_EA251/KK/01.2002

mgr inż. Radecki
Upr. bud. nr. 10220/144/84
1 Nr 10220/143/84
1-400 Bełchatów, ul. Dolnośląskie 129/47
Tel. 632-10-68

SOCLA

Studzienki kanalizacyjne niewłazowe ø315 i ø425

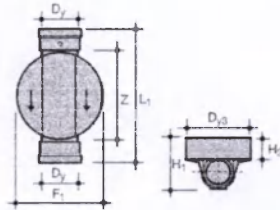
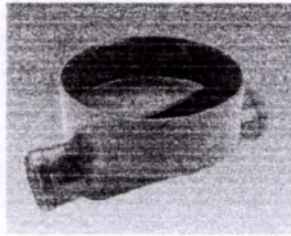
Zestawienie elementów

STAROSTWO POWIATOWE
w Belchatowie
Wydział Architektury i Budownictwa

Kinety studzienek kanalizacyjnych z PP

Wszystkie z uszczelką

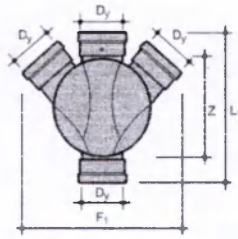
Typ I - przepływowa



Wymiar	Indeks	D ₃ (mm)	H ₁ (mm)	L ₁ (mm)	Z (mm)	F ₁ (mm)	H ₂ (mm)
D ₁ 315							
160	3264583030	356	290	578	395	370	102,5
200	3264581040	356	340	612	416	370	102,5
D ₁ 425							
110	3264583520	480	400	524	387	506	200
160	3264583530	480	450	578	395	506	200
200	3264581440	480	500	605	415	506	200

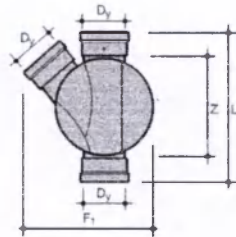
Wymiary H₁, H₂, L₁, Z, D₃ dotyczą typów I, II, III, IV.

Typ II - połączeniowa (dopływ lewy i prawy)



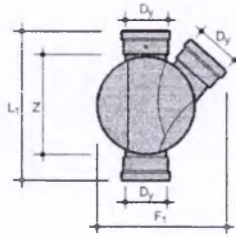
Wymiar	Indeks	D ₂ (mm)	F ₂ (mm)
D ₁ /D ₂ /D ₃ (mm)			
D ₁ 315			
160/160/160	3264583130	160	612
200/200/200	3264581140	200	700
D ₁ 425			
110/110/110	3264583620	110	508
160/160/160	3264583630	160	620
200/200/200	3264581540	200	720

Typ III - połączeniowa (dopływ lewy)



Wymiar	Indeks	D ₂ (mm)	F ₂ (mm)
D ₁ /D ₂ (mm)			
D ₁ 315			
160/160	3264583230	160	490
200/200	3264581240	200	540
D ₁ 425			
110/110	3264583720	110	508
160/160	3264583730	160	565
200/200	3264581640	200	615

Typ IV - połączeniowa (dopływ prawy)



Wymiar	Indeks	D ₂ (mm)	F ₂ (mm)
D ₁ /D ₂ (mm)			
D ₁ 315			
160/160	3264583330	160	490
200/200	3264581340	200	540
D ₁ 425			
110/110	3264583820	110	508
160/160	3264583830	160	565
200/200	3264581740	200	615

STUDZIENKI KANALIZACYJNE Zestawienie produktów - kwiecień 2006

www.wavin.pl

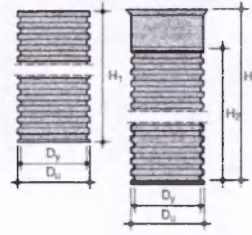
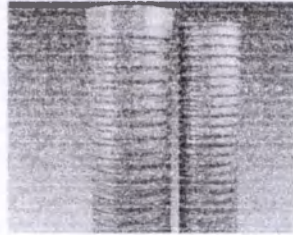
Studzienki kanalizacyjne

mgr inż. Tadeusz Wilk
Up. bud. Nr UAN IV.10220/144/84
J.Nr UAN IV.10220/143/84
97-400 Belchatów, os. Dolnośląska 129/44
t. 632-10-90

35

Studzienki kanalizacyjne niewłazowe $\varnothing 315$ i $\varnothing 425$

Zestawienie elementów



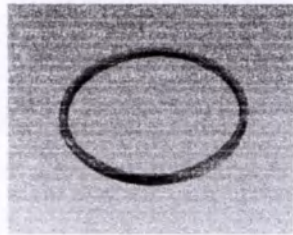
trzon studzienki kanalizacyjnej karbowanej i teleskopowej

Wymiar D_1/H_1 (mm)	Indeks	D_1 (mm)	D_2 (mm)	H_1 (mm)	H_2 (mm)
315x1250	3064114610	315	353	1250	-
315x2000	3064114620	315	353	2000	-
315x3000	3064114630	315	353	3000	-
315x6000	3064114660	315	353	6000	-
*315x6166	3264132620	315	353	6166	6016
425x2000	3264135200	425	476	2000	-
425x6000	3264135600	425	476	6000	-
*425x3000	3264134320	425	476	3000	2850
*425x6166	3264134620	425	476	6166	6016

* z kielichem

STAROSTWO POWIATOWE
w Belchatowie
Wydział Architektury i Budownictwa

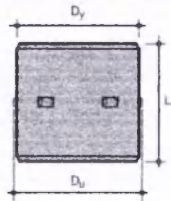
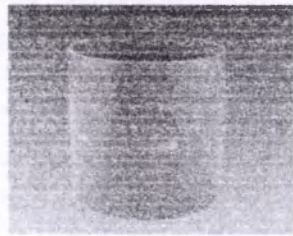
Uszczelka do rury



karbowanej i teleskopowej

Wymiar D_1 (mm)	Indeks
315	3090083806
425	3290954600

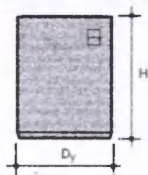
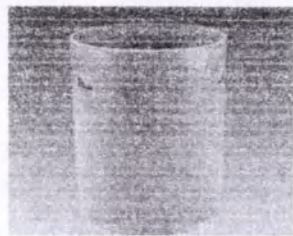
Dwuzłączka do rur karbowanych



z dwiema uszczelkami do rury karbowanej

Wymiar D_1 (mm)	Indeks	D_1 (mm)	D_2 (mm)	L_1 (mm)
315	3264652650	315	325	305
425	3264652700	425	488	410

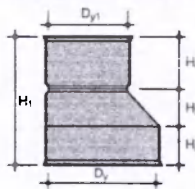
Rura teleskopowa



z uszczelką do rury karbowanej

Wymiar D_1/H_1 (mm)	Indeks	D_1 (mm)	H_1 (mm)
315/375	3064474604	315	375
315/750	3064474605	315	750
425/375	3064475104	425	375
425/750	3064475105	425	750

Redukcja do rury



karbowanej 425 i teleskopowej 315

Wymiar D_1/D_2 (mm)	Indeks	D_1 (mm)	D_2 (mm)	H_1 (mm)	H_2 (mm)	H_3 (mm)	H_4 (mm)
425/315	3264485760	425	315	555	175	225	155

STUDZIENKI KANALIZACYJNE Zestawienie produktów - kwiecień 2006

www.wavin.pl

Studzienki kanalizacyjne

37

mgr inż. Tadeusz Wilk
Upr. bud. Nr UAN. IV. 10220/144/84
I Nr UAN. IV. 10220/43/84
ul. 4-go Maja 10, os. Dolnośląskie 129/44
1-622-10-44

WAVIN

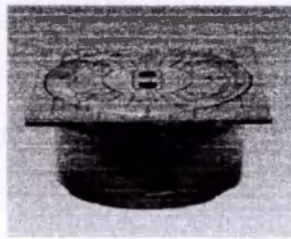
Studzienki kanalizacyjne niewłazowe ø315 i ø425

Zestawienia elementów

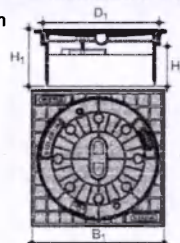
**STAROSTWO POWIATOWE
w Belchatowie
Wydział Architektury i Budownictwa**

Właz żeliwny B125 (12,5 T)

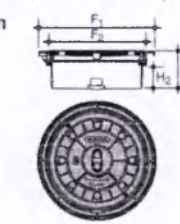
do rury teleskopowej



ø315 mm



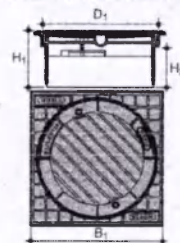
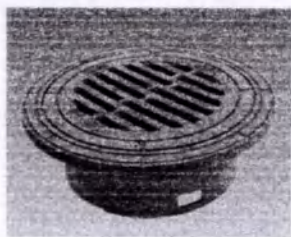
ø425 mm



Wymiar	Indeks	B ₁ (mm)	D ₁ (mm)	H ₁ (mm)	H ₂ (mm)
315	3164142667	□355	314	147	102
425	3164142656	ø540	448	180	107

Wpust deszczowy żeliwny B125 (12,5 T)

do rury teleskopowej



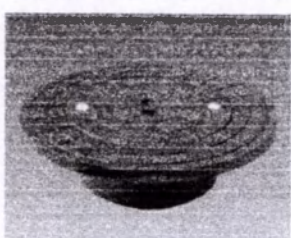
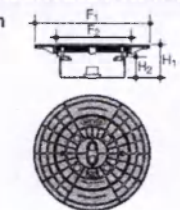
Wymiar	Indeks	B ₁ (mm)	D ₁ (mm)	H ₁ (mm)	H ₂ (mm)
315	3164142670	□355	314	147	102
425	3164142671	ø540	448	175	102

Właz żeliwny D400 (40 T)

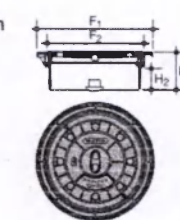
do rury teleskopowej



ø315 mm



ø425 mm

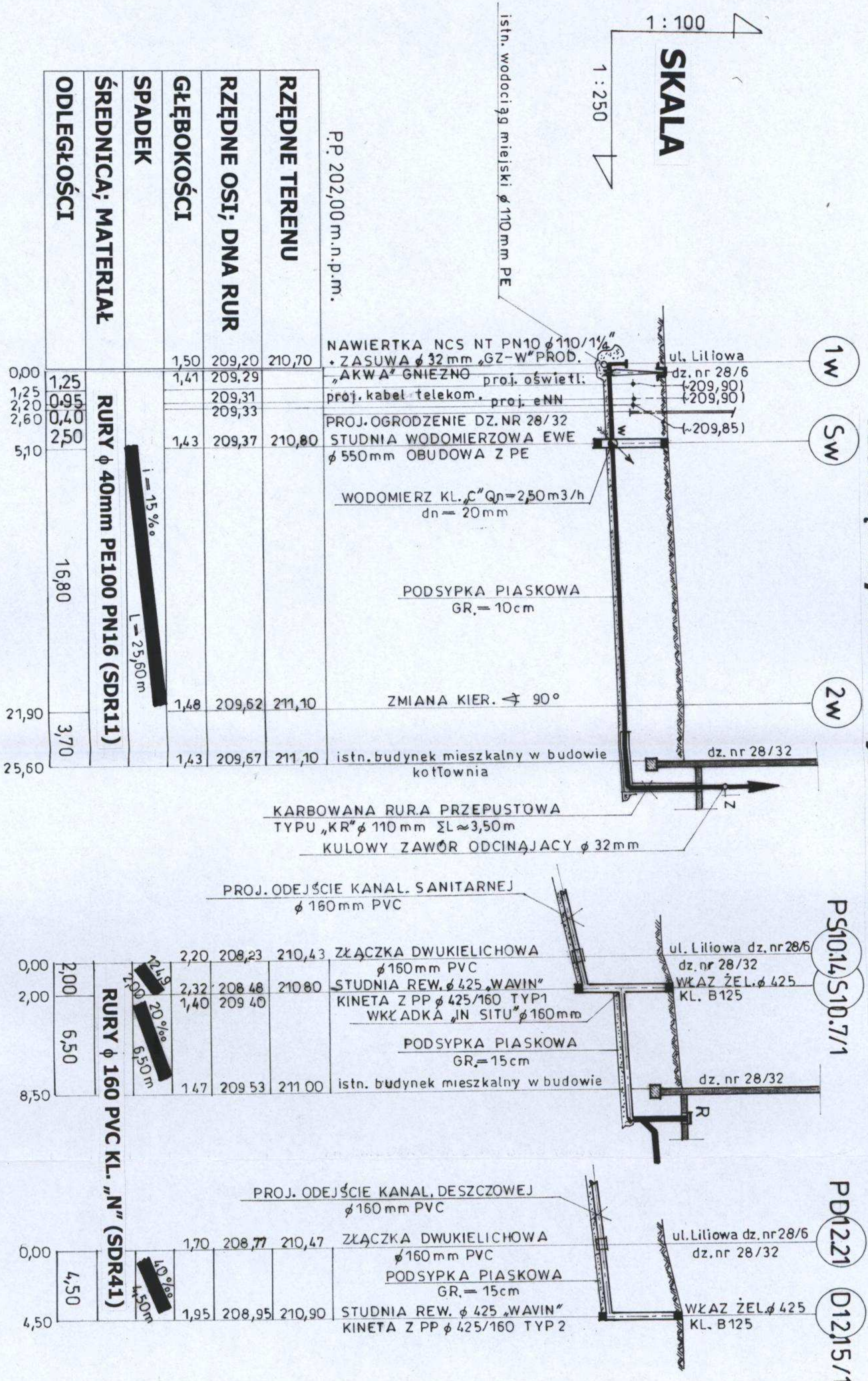


Wymiar	Indeks	D ₁ (mm)	F ₁ (mm)	F ₂ (mm)	H ₁ (mm)	H ₂ (mm)
315	3164144651	315	520	334	147	110
425	3164144656	425	540	448	175	102

mgr inż. Tadeusz Wiśk
Upr. bud. Nr UAN.IV.10220/144/84
I Nr UAN.IV.10220/143/84
97-400 Belchatów, os. Dolnośląskie 129/44

Profile podłużne, rurociągów przyłączy wod. – kan. i zewnętrznych instalacji, wodociągowej i kanalizacji sanitarnej

STAROSTWO POWIATOWE
w Belchatowie
Wydział Architektury i Budownictwa



ODLEGŁOŚCI	ŚREDNICA; MATERIAŁ	SPADEK	GŁĘBOKOŚCI	RZĘDNE OSI; DNA RUR	RZĘDNE TERENU
0,00	1,25		1,50	209,20	210,70
1,25	0,95		1,41	209,29	
2,20	0,70			209,31	
2,60	0,40			209,33	
5,10	2,50		1,43	209,37	210,80
		$i = 15\%$			
		$L = 25,60\text{m}$			
			1,48	209,62	211,10
21,90	3,70		1,43	209,67	211,10
25,60					

ZUP		Zespół Usług Projektowych S.J. Ufel i Grabska	
ul. 1-go Maja 45 97-400 Belchatów		NR RYS:	SKALA:
OBIEKT:	Przyłącza i zewnętrzne instalacje wod.-kan. mieszkalnego w budowie		1 : 100
ADRES:	Działki nr 28/6 i 28/32 ul. Liliowa w Belchatowie		1 : 250
PRZEDMIOT:	PROFILE PODŁUŻNE PRZYŁĄCZY I ZEWNĘTRZNYCH INSTALACJI WOD.-KAN.	DATA:	06.2013r.
PROJEKTANT:	mgr. inż. Tadeusz Wilk	UPR:	
		UAM. IV.10220/143/84	

MAPA DO CELÓW PROJEKTOWYCH

skala 1:500

Województwo: łódzkie
 Powiat: bełchatowski
 Jedn. ewidencyjna: 100101_1-m. Belchatów
 Obręb: 21
 Ulica: Liliowa
 Działka nr: 28/32

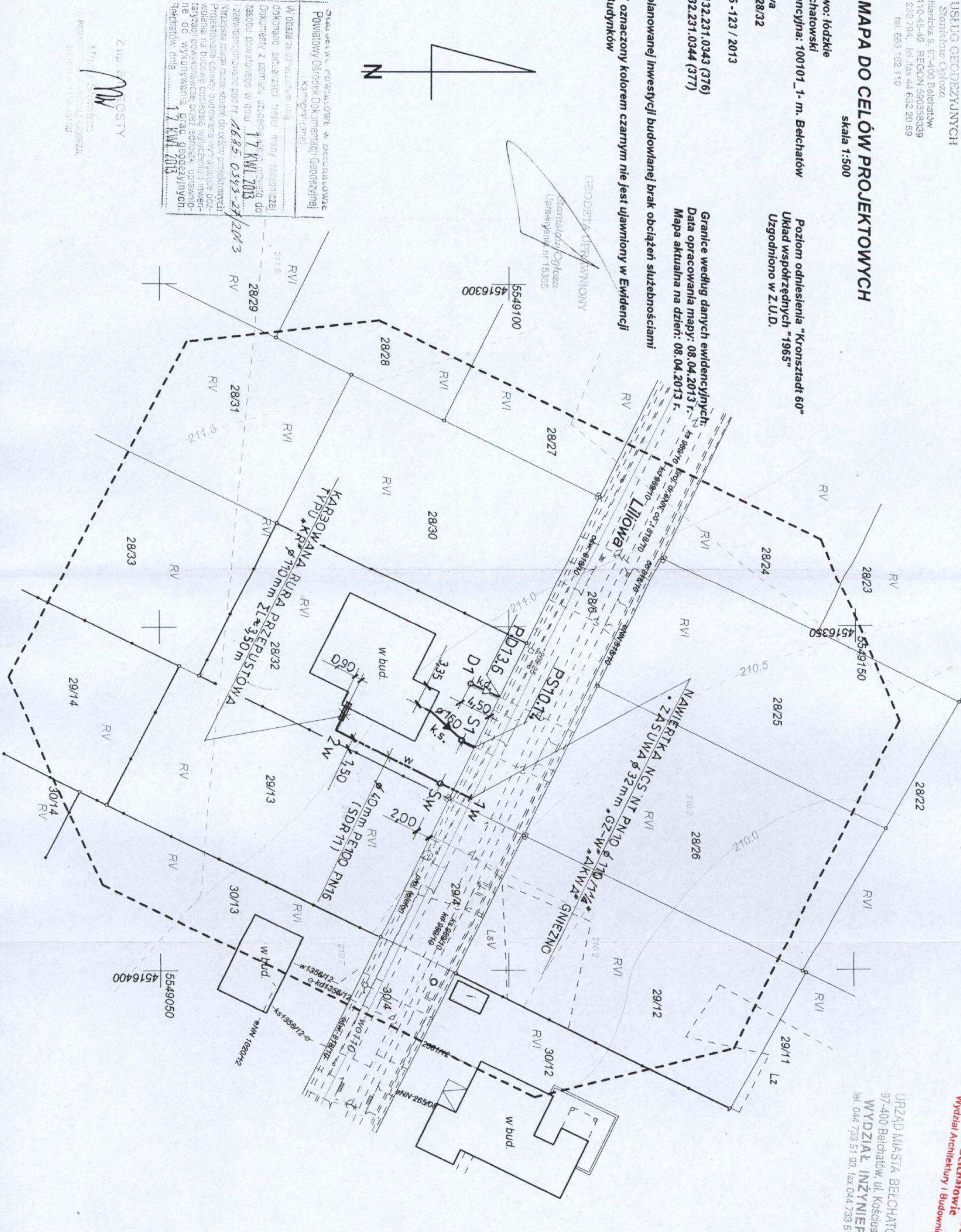
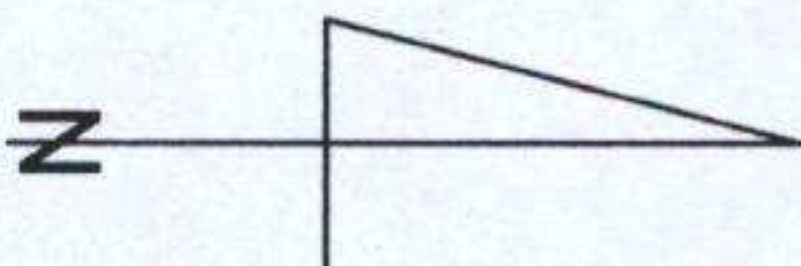
Poziom odniesienia "Kronstadt 60"
 Układ współrzędnych "1965"
 Uzgodniono w Z.U.D.

KERG: 1685-123 / 2013
 Sekcja nr: 132.231.0343 (376)
 132.231.0344 (377)

Granice według danych ewidencyjnych:
 Data opracowania mapy: 08.04.2013 r.
 Mapa aktualna na dzień: 08.04.2013 r.

W obrębie planowanej inwestycji budowlanej brak obciążeń służebnościami
 Użytek "Lz" oznaczony kolorem czarnym nie jest ujawniony w Ewidencji
 Gruntów i Budynków

Skala 1:500
 Powiatowy Ośrodek Dokumentacji Geodezyjnej
 (Kartograficzne)
 W obszarze oznaczonym na g...
 dokonano aktualizacji treści n...
 Dokumenty z pomiaru uzgodniono...
 zasobu powiatowego w dniu 17 KWI 2013...
 z ewidencji ewidencyjnej nr 100101_1/2013...
 Niniejsza mapa może służyć do celów projektowych
 Projektowane cechy budowlane w tym zakresie poz-
 wolenia na budowę podlegają wyłączeniu i inwen-
 taryzacji powiatowej przez sekcję uprawnio-
 ne do wykonywania prac geodezyjnych.
 Belchatów dnia 17 KWI 2013



BIURO USŁUG GEODEZYJNYCH
 Stanisław Ogłóza
 ul. Pahlarska 9, 97-400 Belchatów
 NIP 769-110-45-49 REGON 590358339
 tel. 601 232 794, tel/fax 44 632 20 59
 tel. 603 192 110

MAPA DO CELÓW PROJEKTOWYCH

skala 1:500

Województwo: łódzkie
 Powiat: belchatowski
 Jedn. ewidencyjna: 100101_1- m. Belchatów
 Obręb: 21
 Ulica: Liliowa
 Działka nr: 28/32

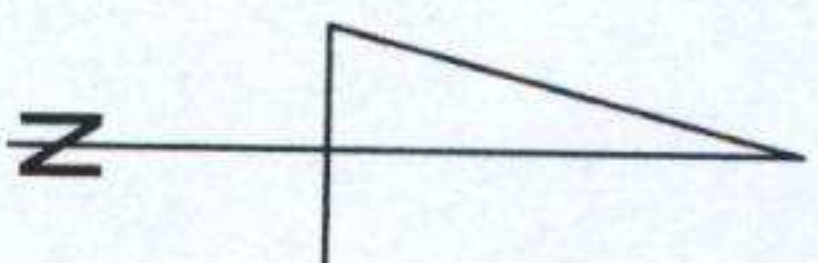
KERG: 1685-123 / 2013

Sekcja nr: 132.231.0343 (376)
 132.231.0344 (377)

W obrębie planowanej inwestycji budowlanej brak obciążeń służebnościami
 Użytek "Lz" oznaczony kolorem czarnym nie jest ujawniony w Ewidencji
 Gruntów i Budynków

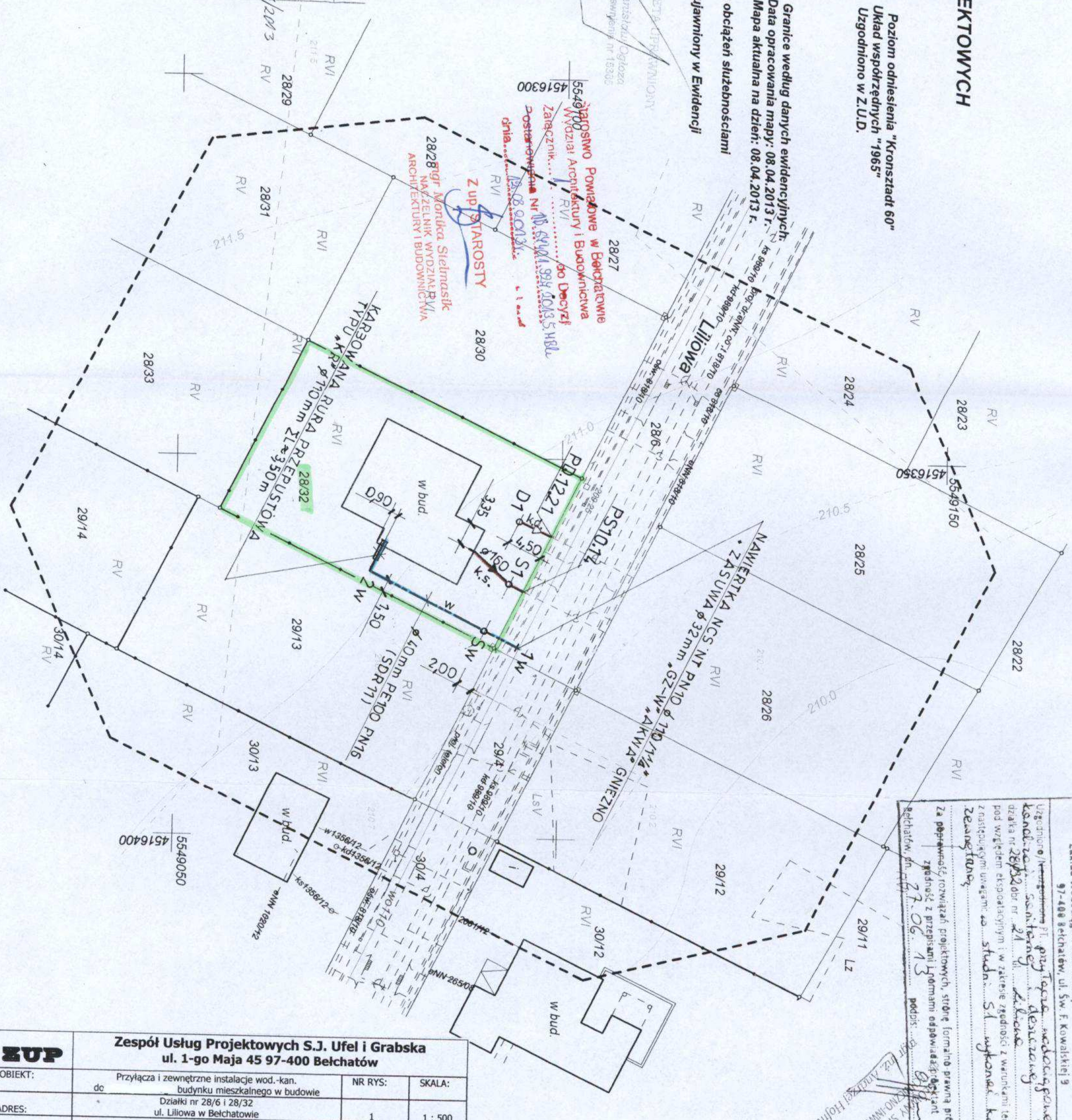
Poziom odniesienia "Kronstadt 60"
 Układ współrzędnych "1965"
 Uzgodniono w Z.U.D.

Granice według danych ewidencyjnych
 Data opracowania mapy: 08.04.2013 r.
 Mapa aktualna na dzień: 08.04.2013 r.



Skala 1:500
 Powiatowy Ośrodek Dokumentacji Geodezyjnej
 i Kartograficznej
 W obszarze oznaczonym linią
 dokonano aktualizacji treści mapy zasadniczej
 Dokumenty z pomiaru wykonano w trybie do
 zasobu powiatowego w dniu 17 KWI 2013
 i zawiadomiono pod nr 1685-0343-21/2013
 Niniejsza mapa może służyć do celów projektowych
 Projektowane obiekty budowlane wyrażone poz-
 wolenia na budowę podlegają wyliczeniu i inwen-
 taryzacji powykonalności przez jednostki uprawnio-
 ne do wykonywania prac geodezyjnych.
 Belchatów dnia 17 KWI 2013

Z up. S. KRÓSTY
 MATEJ SZYMIGER
 PODNOSZENIE WYKONANIE GEODEZJI
 KARTOGRAFII I KANALIZACJI



Zakład Wodociągów i Kanalizacji "WOD-KAN" Sp. z o.o.
 97-400 Belchatów, ul. Św. F. Kowalskiej 9
 Uzętowanie / rozmiar: Pł. przyłącza: 1000x1000 mm
 kanał: 200x200 mm, 21 ul. Liliowa
 działka nr 28/32 obr. nr 21 ul. Liliowa
 pod względem eksploatacyjnym i w zakresie zgodności z warunkami technicznymi
 z następującymi uwagami: 10 stud. 5.1 wykonani kasobady
 Z uwagi na...
 Za poprawność, rozwiązania projektowych, stronę formalno-prawną projektu oraz
 zgodność z przepisami i normami odpowiedzialny jest projektant
 Belchatów, dn. 27.06.13 podpis: [Signature]
 mgr inż. Andrzej Hofman
 SPECJALISTA
 KANALIZACJI I KANALIZACJI

ZUP			
Zespół Usług Projektowych S.J. Ufel i Grabska ul. 1-go Maja 45 97-400 Belchatów			
OBIEKT:	Przyłącza i zewnętrzne instalacje wod.-kan. budynku mieszkalnego w budowie	NR RYS:	SKALA:
ADRES:	Działki nr 28/6 i 28/32 ul. Liliowa w Belchatowie	1	1 : 500
PRZEDMIOT:	PROJEKT ZAGOSPODAROWANIA DZIAŁKI	DATA	PODPIS
PROJEKTANT:	mgr inż. Tadeusz Wilk	06.09.2013	[Signature]
	NR. UPR. UAN.IV.10220/143/84		

**Starostwo Powiatowe w Końskich
ZESPÓŁ URZĄDNIARŃ DOKUMENTACJI PROJEKTOWEJ
97-400 Bełchatów, ul. Fabryczna 17/19**

Na post. art. 28 ust. 1 ustawy z dnia 17.05.1989 r.
Prawo Geodezyjne i Kartograficzne (Dz. U. Nr 30,
poz. 183 ze zmianami; uzgodniono usytuowanie
projektowanych sieci uzbrojenia terenu (Dz. U. Nr 30,
poz. 183 ze zmianami, ust. 10) wyrażone w formie
opinia Nr z dn. 05.07.2013
Uzgodnione usytuowanie sieci uzbrojenia terenu
podlega wyliczeniu i geodezyjnej inwentaryzacji
pomykającej przez jednostki uprawnione do wy-
konywania prac geodezyjnych.
W razie niezgodności realizacji sieci uzbrojenia terenu
z uzgodnionym projektem inwestor zobowiązany jest
przedłożyć mapę z wytkniętymi pomiarów, powiększo-
nymi w stosunku do pomiarów, powiększono architekto-
niczno-budowlanej.
Uzgodnienie usytuowania projektowanych sieci uzbro-
jenia terenu zachowuje ważność przez okres 3 lat
od dnia wydania opinii w sprawie uzgadniania usytu-
wania projektowanych sieci uzbrojenia terenu.
Uzgodnienie traci ważność w przypadku, o którym
mowa w §13 RMKH19 z dn. 02.04.2001 r. w sprawie
geodezyjnej ewidencji sieci uzbrojenia terenu oraz
zespółów uzgadniania dokumentacji projektowej
(Dz. U. Nr 38 poz. 455).

Bełchatów, dnia 05.07.2013

Z up. STAROSTY

Małgorzata Dembska
PRZEWODNICZĄCY ZESPÓŁU
URZĄDNIARŃ DOKUMENTACJI PROJEKTOWEJ