

**AFAR**

mgr inż. Artur Skrzypiec

Starostwo Powiatowe w Bełchatowie  
Wydział Architektury i Budownictwa

97 – 400 Bełchatów ul. W.S. Reymonta 3/25 Tel. 503 324 776 e-mail: [afarbiuro@interia.pl](mailto:afarbiuro@interia.pl)

## **PROJEKT BUDOWLANY**

Przyłącza wodociągowego, kanalizacji sanitarnej i deszczowej oraz zewnętrznej instalacji kanalizacji sanitarnej i deszczowej do budynku mieszkalnego

INWESTOR: **Mirosława i Tadeusz LEŚNY**

ADRES BUDOWY: **dz. nr ewid. 90/4, 91/4, 92/4, 91/3, 92/3,  
obręb 15, m. Bełchatów**

**EGZEMPLARZ PINB**

**AFAR**

mgr inż. Artur Skrzypiec

97 – 400 Bełchatów ul. Reymonta 3/25 Tel. 503 324 776 e-mail: [afarbiuro@interia.pl](mailto:afarbiuro@interia.pl)

## PROJEKT BUDOWLANY

**PRZYŁĄCZA WODOCIĄGOWEGO, KANALIZACJI SANITARNEJ I  
DESZCZOWEJ ORAZ ZEWNĘTRZNEJ INSTALACJI KANALIZACJI  
SANITARNEJ I DESZCZOWEJ DO BUDYNKU MIESZKALNEGO**

**Inwestor** - Mirosława i Tadeusz Leśny  
**Adres zamieszkania** - os. Dolnośląskie 334/3, 97 – 400 Bełchatów  
**Obiekt** - przyłącze wodociągowe, kanalizacji sanitarnej i  
deszczowej oraz zewnętrzna instalacja kanalizacji  
sanitarnej i deszczowej do budynku mieszkalnego  
**Adres obiektu** - dz. nr ewid. 90/4, 91/4, 92/4, 91/3, 92/3, obręb 15,  
m. Bełchatów

**Autor projektu :**

**mgr inż. Marta SZUMIGAJ**  
Uprawnienia w specjalności instalacyjnej  
LOD/0945/POOS/08

mgr inż. Marta Szumigaj

Uprawnienia budowlane do projektowania  
bez ograniczeń w specjalności instalacyjnej  
w zakresie sieci, instalacji i urządzeń ciepłych,  
wentylacyjnych, gazowych i wod-kan,  
nr ewid.: LOD/0945/POOS/08

**Asystent projektanta: mgr inż. Artur Skrzypiec**

Bełchatów, styczeń 2013 r.

97 – 400 BEŁCHATÓW ul. Reymonta 3/25  
NIP 656 – 210 – 81 – 25

Tel. 503 324 776  
REGON 101275173

## SPIS TREŚCI

1. Strona tytułowa .....	str. 1
2. Spis treści .....	str. 2
3. Protokół ZUDP .....	str. 3
4. Warunki techniczne na podłączenie do sieci wodociągowej .....	str. 4
5. Warunki techniczne na podłączenie do kanalizacji sanitar. i deszczowej .	str. 7
6. Decyzja zezwalająca na lokalizację urządzeń w pasie drogowym.....	str. 11
7. Opis techniczny .....	str. 14
8. Opracowanie geodezyjne .....	str. 19
9. Mapa sytuacyjno – wysokościowa .....	str. 20
9. Profil przyłącza wodociągowego w1 – w3.....	str. 22
9. Zabudowa zestawu wodomierzowego .....	str. 23
9. Nawiertka NCS PN16 - schemat .....	str. 24
9. Zasuwa klinowa - schemat .....	str. 25
10. Profil przyłącza i zewnętrznej instalacji kanalizacji sanitarnej .....	str. 26
11. Profil przyłącza i zewnętrznej instalacji kanalizacji deszczowej .....	str. 27
12. Studnia rewizyjna $\phi$ 400 PVC z rurą teleskopową 315 .....	str. 28
13. Informacja BIOZ .....	str. 29
14. Oświadczenie projektanta .....	str. 31
15. Uprawnienia projektanta .....	str. 32

Starostwo Powiatowe w Bełchatowie  
Wydział Geodezji, Kartografii i Katastru  
ZESPÓŁ UZGADNIANIA  
DOKUMENTACJI PROJEKTOWEJ

BEŁCHATÓW - M 2013-05-13

Starostwo Powiatowe w Bełchatowie  
Wydział Architektury i Budownictwa

**OPINIA NR ZUDP-300/2013**

**Uzgodnienie :** PRZYŁĄCZE WODOCIĄGOWE, KANALIZACJI  
SANITARNEJ I DESZCZOWEJ

**Charakterystyka :** Przyłącze wodociągowe, przyłącza i zewnętrzne instalacje kanalizacji  
sanitarnej i deszczowej do projektowanego budynku mieszkalnego.

**Lokalizacja obiektu :** m. BEŁCHATÓW, obr. 15, ul. DALEKA, dz. 90/4, 91/4, 92/4

**Nr zlecenia :** 4693-1/2013

**Inwestor :** LEŚNY TADEUSZ I MIROŚŁAWA  
97-400 BEŁCHATÓW  
os. Dolnośląskie 334/3

**Nazwa jednostki projektowej :** AFAR mgr inż. Artur Skrzypliec  
97-400 BEŁCHATÓW  
Reymonta 3/25

**PODSAWA PRAWNA UZGODNIENIA**

Ustawa z dnia 17 maja 1989 roku Prawo Geodezyjne i Kartograficzne (tekst jednolity Dz.U. Nr 193 poz. 1287 z 2010 r.) Rozporządzenie MRiB z dnia 2.04.2001 r w sprawie geodezyjnej ewidencji sieci uzbrojenia terenu oraz zespołów uzgadniania dokumentacji projektowej (Dz.U. Nr 38 z 2001 r poz. 455 Zarządzenie nr 3/99 z 14.01.1999 r Starosty Powiatu Bełchatowskiego.

**POUCZENIE**

Uzgodnione usytuowanie sieci uzbrojenia terenu podlega wytyczeniu i geodezyjnej inwentaryzacji powykonawczej przez jednostki uprawnione do wykonywania prac geodezyjnych. W razie niezgodności realizacji sieci uzbrojenia terenu z uzgodnionym projektem inwestor zobowiązany jest przedłożyć mapę z wynikami pomiarów powykonawczych właściwemu organowi administracji architektoniczno-budowlanej. Uzgodnienie usytuowania projektowanych sieci uzbrojenia terenu zachowuje ważność przez okres 3 lat od daty wydania opinii w sprawie uzgodnienia usytuowania projektowanych sieci uzbrojenia terenu. Uzgodnienie traci ważność w przypadku, o którym mowa w § 13 Rozp. MRiB z dnia 2.04.2001 w sprawie geodezyjnej ewidencji sieci uzbrojenia terenu oraz zespołów uzgadniania dokumentacji projektowej.

Po rozpatrzeniu wniosku na posiedzeniu ZUDP w dniu **2013-03-07**  
i po wyjaśnieniu uwag oraz dodatkowych uzgodnieniach **przedłożony**  
**ponownie w ZUDP dnia 2013-05-13 projekt został uzgodniony pozytywnie**  
**z zachowaniem wymienionych uwag :**

**Przewodniczący ZUDP**

W rejonie istniejącego uzbrojenia podziemnego roboty prowadzić ręcznie  
z zabezpieczeniem i zachowaniem ostrożności.

Przewodniczący zespołu

Z up. STAROSTY

*Małgorzata Dembska*  
Przewodniczący Zespołu  
Uzgadniania Dokumentacji Projektowej

Za zgodność z oryginałem.

*mgr Alicja Skrzypliec*



Zakład Wodociągów i Kanalizacji „WOD.-KAN.”  
Spółka z o.o. z siedzibą w Belchatowie  
97-400 Belchatów, ul. Św. Faustyny Kowalskiej nr 9

tel. 44 634-90-00, 44 633-83-08, 44 633-83-09  
fax: 44 634-90-05, 44 633-83-06

e-mail: wodkan@wodkan-belchatow.pl

www.wodkan-belchatow.pl

NIP: 769-050-22-13, REGON: 590005919

Sąd Rejonowy dla Łodzi-Śródmieścia w Łodzi, Nr KRS: 0000109360

Wysokość kapitału zakładowego: 80.306.100,00 zł

Belchatów 12.09.2012 r.

DN / DJT / TI / 1678 / 12

Nr sprawy: BOK 3251/12

Pan  
Tadeusz Leśny  
os. Dolnośląskie 334/3  
97-400 Belchatów

dotyczy: warunków technicznych na podłączenie do wodociągu.

W odpowiedzi na podanie informujemy, że wyrażamy zgodę na podłączenie do sieci wodociągowej działki o numerach 90/4, 91/4, 92/4 przy ul. Jesiennej (projektowanej).

Przyłącze wodociągowe wykonać do wodociągu  $\varnothing$  110 PE przebiegającego w projektowanej ulicy. Włączenie za pomocą nawiertki typu NCS z dodatkową zasuwą odcinającą. Wodociąg wykonać z rur PE 100 SDR 11.

Zamontowanie wodomierza zaprojektować w szczelnej studni wodomierzowej wykonanej z tworzywa sztucznego, z zamontowaną konsolą wodomierzową. W przypadku usytuowania budynku w odległości mniejszej niż 15 od linii rozgraniczającej nieruchomość od ulicy (drogi, innych terenów) lub gdy długość przyłącza na terenie działki jest mniejsza niż 15 m, wodomierz można zamontować w budynku.

**Zapewniamy dostawę wody po wybudowaniu przyłącza wodociągowego.** Ponadto wprowadza się dodatkowy punkt do warunków technicznych przyjmujący brzmienie: „Włączenie do wodociągu wykonuje odpłatnie tylko i wyłącznie Zakład Wodociągów i Kanalizacji „WOD.-KAN.”, będący jednostką eksploatującą sieć”.

Na powyższe należy spełnić następujące warunki:

Za zgodność z oryginałem . / .  
mgr Alicja Skrzyplac

1. Wykonać dokumentację techniczną na aktualnym podkładzie geodezyjnym.
2. Dokumentację techniczną należy wykonać zgodnie z obowiązującymi przepisami i normami.
3. W dokumentacji technicznej należy przewidzieć zabezpieczenie wody przed wtórnym zanieczyszczeniem zgodnie z normą PN-B-01706:1992/Az1:1999.
4. Dokumentację należy uzgodnić z „WOD.-KAN.” Bełchatów, Zespołem Uzgodniania Dokumentacji.
5. Przyłtęcze może wykonać zakład lub osoba fizyczna uprawniona do prowadzenia tego rodzaju robót.
6. Pobór wody musi być opomiarowany. Wodomierz jest montowany przez „WOD.-KAN.” po uprzednim przygotowaniu instalacji przez Inwestora do jego zamontowania zgodnie z normą.
7. W przypadku montażu wodomierza w budynku należy zestaw wodomierzowy zamontować w odległości max. 1,0 m od ściany, przez którą zostanie dokonane przejście z instalacją do budynku, w pomieszczeniu o wys. nie mniejszej niż 1,8 m., w miejscu dostępnym do dokonywania odczytów, plombowania i wymiany.
8. W przypadku konieczności budowy studzienki wodomierzowej należy ją zlokalizować na działce, maksymalnie w odległości 2 m. od granicy działki. Wykonać szczelną studzienkę wodomierzową z tworzywa sztucznego i z konsolą wodomierzową (z atestem).
9. Wykonanie boczniowania wodomierza leży w gestii Inwestora i należy je wykonać przed montażem wodomierza
10. Termin prowadzenia robót należy ustalić z Urzędem Miejskim oraz uzyskać zgodę na prowadzenie wykopów.
11. O rozpoczęciu robót wykonawca zobowiązany jest powiadomić „WOD.-KAN.”, a po ich zakończeniu przed zasypaniem zgłosić do przeglądu technicznego.
12. Przed zasypaniem wykopów zgłosić do zainwentaryzowania przez służby geodezyjne wykonane przyłtęcze.
13. Na użytkowanie wodociągu i jego eksploatację uzyskać zgodę Państwowego Terenowego Inspektora Sanitarnego.
14. Po zakończeniu robót dostarczyć do „WOD.-KAN.” jeden egzemplarz dokumentacji powykonawczej i inwentaryzacji.
15. Po spełnieniu w/w warunków należy zgłosić się do Zakładu Wodociągów i Kanalizacji „WOD.-KAN.” w celu podpisania umowy na dostawę wody.

**PROSIMY O BEZWZGLĘDNE PRZESTRZEGANIE W/W WARUNKÓW.**

Niniejsze warunki są załącznikiem do dokumentacji technicznej.

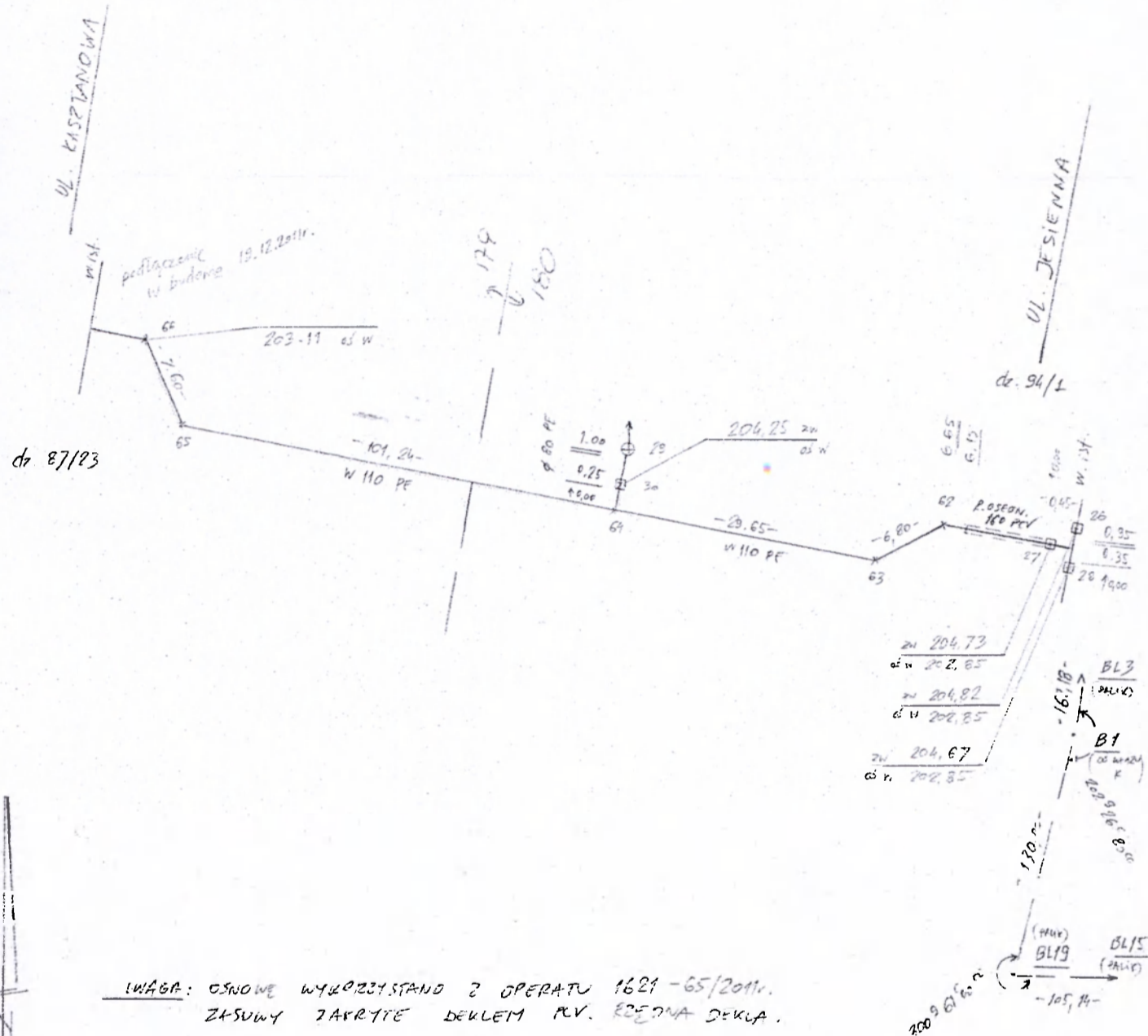
W ciągu dwóch lat od ich wydania należy opracować dokumentację techniczną, w przeciwnym wypadku warunki tracą ważność.

Za zgodność z oryginałem  
AS  
mgr Alicja Skrzypiec

PREZES ZARZĄDU  
DYREKTOR NACZELNY

mgr Edward Olszewski

SZKIC INWENTARYZACJI  
 SIECI WODOCIĄGOWEJ  
**Starostwo Powiatowe w Bełchatowie**  
**Wydział Architektury i Budownictwa**



UWAGA: OSNOWE WYKORZYSTANO Z OPERATU 1621-65/2011.  
 ZASADY ZAKRYTE DEKLEM K.V. REZERWA DEKLA.

OBIEKT: m. Bełchatów, os. Reitanie ul. Kaszanova / Letnia cb. 15	L. KS. ROB. 14312/2011 KERG 1621-783/2011	SZKIC NR. 2	Pieczęć wykonawcy <b>USŁUGI GEODEZYJNE</b> <b>Zbigniew Ogłóza</b> 97-400 Bełchatów ul. Pabianicka 12 tel. 0603 697 576; 0609 525 269 NIP: 769-106-19-81; REG: 590388831
LOKALIZACJA OBIEKTU BUDOWLANEGO POD WZGLĘDEM SYTUACYJNYM JEST ZGODNA-NIEZGODNA Z PROJEKTEM Z.U.D.P. NR. 867/2008	SKARTOWAŁ: [Grids for cartographic sheets]	[Grids for cartographic sheets]	Pieczęć ośrodka Regionalnego Starostwa Powiatowego w Bełchatowie w dniu 21 GRU. 2011 nr 1621.2524-50/2011 Bełchatów, dnia 21 GRU. 2011
GEODETA PUMIERCZE [Signature]	DATA: 14.12.2011	[Signature]	[Signature]

INSPEKTOR  
 [Signature]



**Zakład Wodociągów i Kanalizacji „WOD.-KAN.”**  
Spółka z o.o. z siedzibą w Belchatowie  
97-400 Belchatów, ul. Św. Faustyny Kowalskiej nr 9  
tel. 44 634-90-00, 44 633-83-08, 44 633-83-09, fax: 44 633 83 06  
e-mail: wodkan@wodkan-belchatow.pl  
www.wodkan-belchatow.pl

NIP: 769-050-22-13, REGON: 590005919  
Sąd Rejonowy dla Łodzi-Sródmieścia w Łodzi, Nr KRS: 0000109360  
Wysokość kapitału zakładowego: 80.306.100,00 zł

Belchatów 25.04.2012 r.

DN / DJT / TI / *JKO.* / 12

Nr sprawy: BOK 840/12

**Pan**  
**Tadeusz Leśny**  
**os. Dolnośląskie 334/3**  
**97-400 Belchatów**

dotyczy: warunków technicznych na podłączenie do kanalizacji sanitarnej i deszczowej.

W odpowiedzi na podanie informujemy, że wyrażamy zgodę na podłączenie do kanalizacji sanitarnej i deszczowej działki o numerach 90/4, 91/4, 92/4 przy ul. Jesiennej (projektowanej).

Przyłączy kanalizacji sanitarnej i deszczowej wykonać odpowiednio do kanału sanitarnego  $\varnothing$  200 i deszczowego  $\varnothing$  315 w ul. Jesiennej, poprzez wykonane w kierunku działki odejścia kanałów o średnicy ks  $\varnothing$  160, kd  $\varnothing$  200, zaślepione przed granicą działki (szkic z inwentaryzacji sieci kanalizacyjnych w ul. Jesiennej w załączeniu).

Sieci kanalizacyjne na os. Politanice przewidziane do realizacji w ramach Funduszu Spójności w latach 2007 – 2013, obecnie są w trakcie budowy. Możliwość włączenia po wybudowaniu i odbiorze końcowym sieci.

**Na terenie działki, w odległości 2 m od granicy lub większej, uzasadnionej technicznie, w celu podłączenia ścieków sanitarnych należy wybudować studzienkę rewizyjną. Kategoriecznie zabrania się odprowadzania wód deszczowych do kanalizacji sanitarnej.**

Ponadto wprowadza się dodatkowy punkt do warunków technicznych przyjmujący brzmienie:

**„Włączenie do kanalizacji sanitarnej wykonuje odpłatnie tylko i wyłącznie Zakład Wodociągów i Kanalizacji „WOD.-KAN.”, będący jednostką eksploatującą sieć”.**

Na powyższe należy spełnić następujące warunki:

Za zgodność z oryginałem  
*AS*  
mgr Alicja Skrzyplac



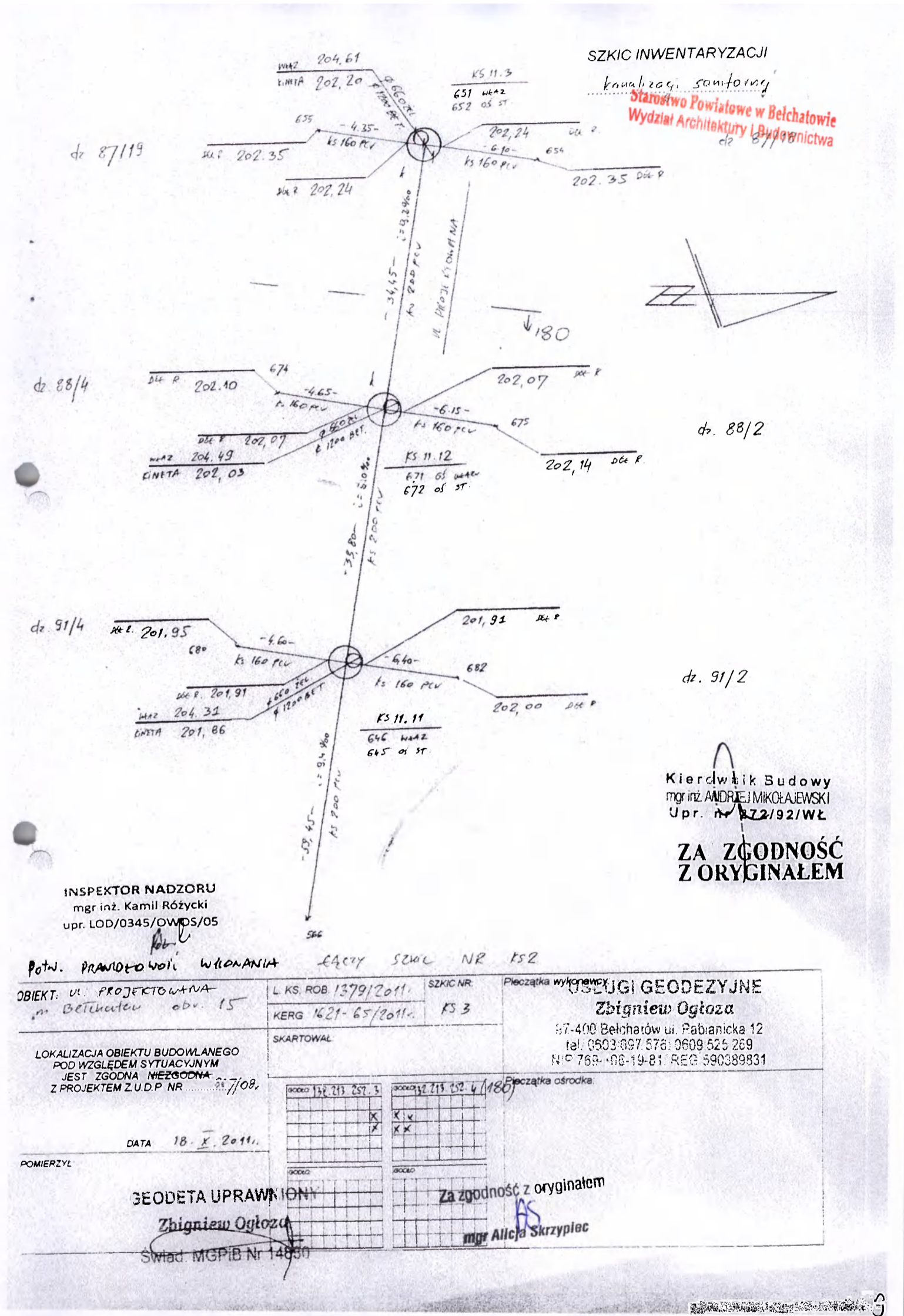
1. Wykonać dokumentację techniczną na aktualnym podkładzie geodezyjnym.
2. Dokumentację techniczną należy wykonać zgodnie z obowiązującymi przepisami i normami.
3. Dokumentację należy uzgodnić z „WOD.-KAN.” Bełchatów, Zespołem Uzgadniania Dokumentacji.
4. Przyłtęcze może wykonać zakład lub osoba fizyczna uprawniona do prowadzenia tego rodzaju robót.
5. Termin prowadzenia robót należy ustalić z Urzędem Miejskim oraz uzyskać zgodę na prowadzenie wykopów.
6. O rozpoczęciu robót wykonawca zobowiązany jest powiadomić „WOD.-KAN.”, a po ich zakończeniu przed zasypaniem zgłosić do przeglądu technicznego.
7. Przed zasypaniem wykopów zgłosić do zainwentaryzowania przez służby geodezyjne wykonane przyłtęcze.
8. Po zakończeniu robót dostarczyć do „WOD.-KAN.” jeden egzemplarz dokumentacji powykonawczej i inwentaryzacji.
9. Po spełnieniu w/w warunków należy zgłosić się do Zakładu Wodociągów i Kanalizacji „WOD.-KAN.” Bełchatów w celu podpisania umowy na odbiór ścieków.

PROSIMY O BEZWZGLĘDNE PRZESTRZEGANIE W/W WARUNKÓW.

Niniejsze warunki są załącznikiem do dokumentacji technicznej.  
W ciągu dwóch lat od ich wydania należy opracować dokumentację techniczną,  
w przeciwnym wypadku warunki tracą ważność.

Za zgodność z oryginałem  
AS  
mgr Alicja Skrzyplac

PRZEZ ZAŁĄCZNIK  
DYREKTOR GŁÓWNY  
mgr inż. Sylwester Melon



SZKIC INWENTARYZACJI

kanalizacja sanitarna  
Staniow Powiatowe w Belchatowie  
Wydział Architektury i Budownictwa

dz. 87/19

dz. 88/4

dz. 88/2

dz. 91/4

dz. 91/2

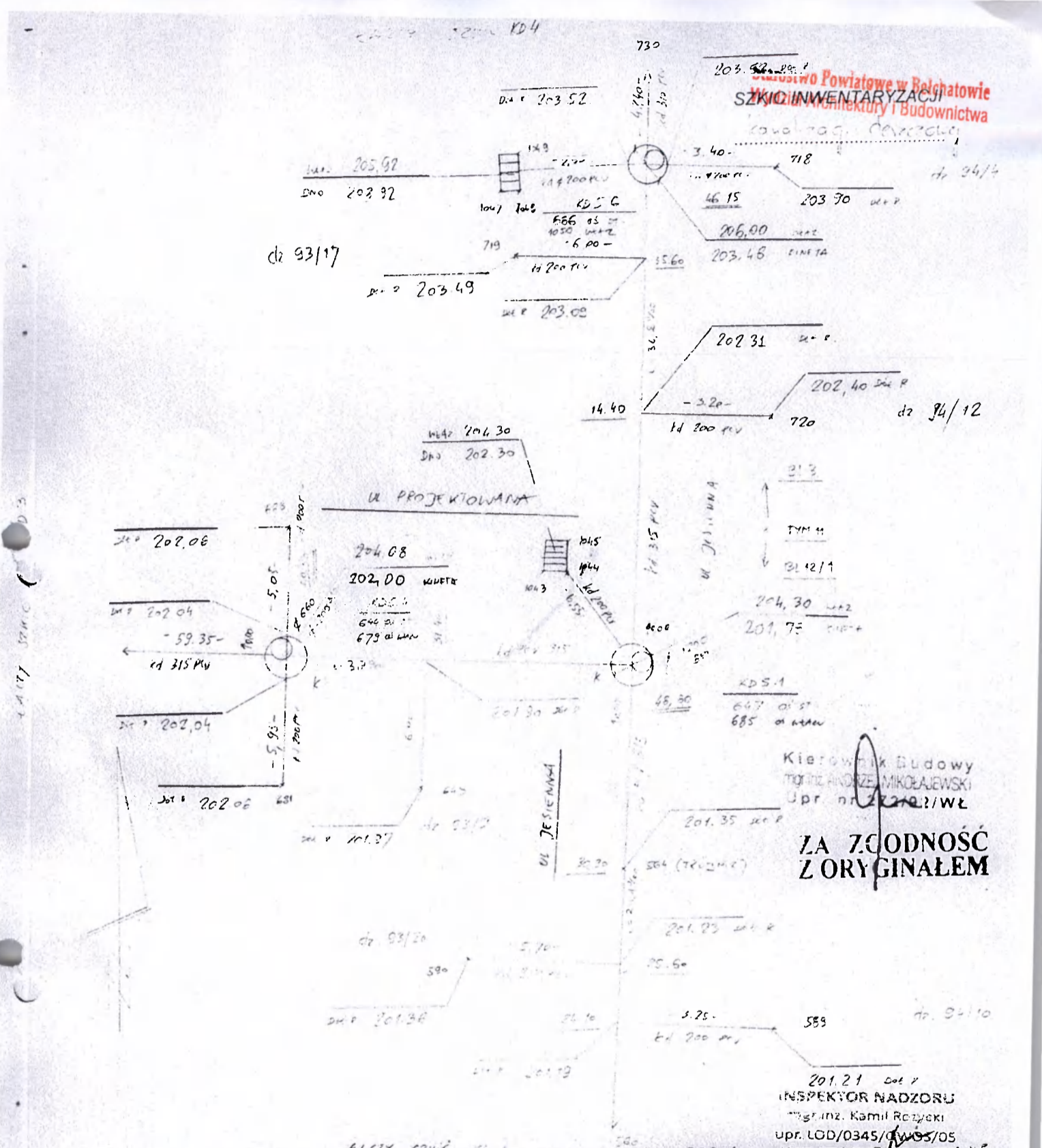
INSPEKTOR NADZORU  
mgr inż. Kamil Różycki  
upr. LOD/0345/OWD/S/05

Kierownik Budowy  
mgr inż. ANDRZEJ MIKOŁAJEWSKI  
Upr. nr 172/92/WŁ

**ZA ZGODNOŚĆ  
Z ORYGINAŁEM**

potw. PRACOWNIKI WYKONANIA ŁĄCZY SZCZEG. NR KS2

OBIKT: ul. PROJEKTOWANA m. Belchatów obw. 15	L. KS. ROB 1379/2011.	SZKIC NR.	Pieczęćka wykonawcy <b>USŁUGI GEODEZYJNE</b> <b>Zbigniew Ogłoz</b> 57-400 Belchatów ul. Pabianicka 12 tel: 0503-097-576; 0609-525-269 NIP 768-06-19-81 REG 590389831																										
	KERG 1621-65/2011.	KS 3																											
LOKALIZACJA OBIEKTU BUDOWLANEGO POD WZGLĘDEM SYTUACYJNYM JEST ZGODNA NIEZGODNA Z PROJEKTEM Z.U.D.P. NR 217/08.	SKARTOWAL		Pieczęćka ośrodka:																										
DATA 18. X. 2011. POMIERZYL	<table border="1"> <tr> <td>0000 132 213 257 3</td> <td>0000 132 213 257 4 (180)</td> </tr> <tr> <td></td> <td></td> </tr> <tr> <td></td> <td></td> </tr> <tr> <td></td> <td></td> </tr> <tr> <td></td> <td></td> </tr> <tr> <td></td> <td></td> </tr> <tr> <td></td> <td></td> </tr> <tr> <td></td> <td></td> </tr> <tr> <td></td> <td></td> </tr> <tr> <td></td> <td></td> </tr> <tr> <td></td> <td></td> </tr> <tr> <td></td> <td></td> </tr> <tr> <td></td> <td></td> </tr> </table>			0000 132 213 257 3	0000 132 213 257 4 (180)																								
0000 132 213 257 3	0000 132 213 257 4 (180)																												
GEODETA UPRAWNIENY <b>Zbigniew Ogłoz</b> Świad. MGPIB Nr 14650																													



Urząd Powiatowy w Belchatowie  
**SZKIC INWENTARYZACJI**  
 Kształt. i Budownictwa

Kierownik Budowy  
 Inż. Andrzej Mikołajewski  
 Upr. nr 22202/WŁ

**ZA ZGODNOŚĆ  
 Z ORYGINAŁEM**

201.21 dot. 1  
 INSPEKTOR NADZORU  
 Inż. Kamil Rejzpek  
 upr. LOD/0345/0505/05  
**PRAWDOUJE WYMIARU**

OBIEKT: m Sołchatka ch. 15 ul. Jesionna	L KS ROB 1379/2011, SZKIC NR KERG 1621 - 65/2011, KD 2	Usługi Geodezyjne <b>Zbigniew Ogłoz</b> 97-400 Belchatów ul. Pabianicka 12 tel. 0603 697 576; 0609 525 269 NIP 769-106-19-81; REG. 590389831
	SKARTOWAŁ	
LOKALIZACJA OBIEKTU BUDOWLANEGO POD WZGLĘDEM SYTUACYJNYM JEST ZGODNA NIEZGODNA Z PROJEKTEM Z U D P. NR .....	DATA: 12.2011	Pieczęć wykonawcy:
POMIARY <b>GEODETA</b> Lukasz Dulla	<b>GEODETA UPRAWNIENY</b> Zbigniew Ogłoz Świad. MGPIB N...	Pieczęć ośrodka: Za zgodność z oryginałem a Skrzypiec

WIM.7230.4.31.2013

### DECYZJA

Na podstawie art. 39 ust. 3, 3a ustawy z dnia 21 marca 1985 roku o drogach publicznych (tekst jednolity: Dz. U. z 2007 r. Nr 19 poz. 115 z późn. zm.), art. 104 ustawy z dnia 14 czerwca 1960 roku Kodeks postępowania administracyjnego (tekst jednolity: Dz. U. z 2000 r. Nr 98 poz. 1071, z późn. zm.) oraz upoważnienia Prezydenta Miasta Belchatowa KP. 0113-19/07 z dnia 2007-01-16 w sprawie wydawania decyzji administracyjnych z zakresu lokalizacji urządzeń w pasie drogowym niezwiązanych z jego funkcjonowaniem, po rozpatrzeniu wniosku złożonego przez Pana Tadeusza Leńskiego zam. os. Dolnośląskie 334/3, 97-400 Belchatów.

#### Zezwalam

Inwestorowi Panu Tadeuszowi Leńnemu zam. os. Dolnośląskie 334/3, 97-400 Belchatów na lokalizację w pasie drogowym ulicy bez nazwy (działki nr 91/3, 92/3 obręb 15) przyłącza wodociągowego, przyłącza kanalizacji sanitarnej oraz przyłącza kanalizacji deszczowej do działek nr 90/4, 91/4, 92/4 obręb 15 zgodnie z przedłożoną do uzgodnienia mapą sytuacyjno – wysokościową (załącznik graficzny stanowi integralną część decyzji).

1. Przed przystąpieniem do wykonania w/w urządzeń infrastruktury technicznej niezwiązanych z potrzebami zarządzania drogami oraz zarządzaniem ruchem drogowym należy uzyskać w Wydziale Inżynierii Urzędu Miasta w Belchatowie decyzję na zajęcie pasa drogowego w/w ulicy stosownie do art. 40 ustawy z dnia 21 marca 1985 roku o drogach publicznych (tekst jednolity: Dz. U. 2007 Nr 19 poz. 115). Wniosek na zajęcie pasa drogowego należy złożyć w Wydziale Inżynierii Urzędu Miasta w Belchatowie zgodnie z § 1 ust. 2 Rozporządzenia Rady Ministrów z dnia 1 czerwca 2004 roku (Dz. U. z 2004 roku Nr 140 poz. 1481), w sprawie określenia warunków udzielania zezwoleń na zajęcie pasa drogowego, który jako zarządca drogi określi warunki udzielania zezwolenia na zajęcie pasa drogowego, określi warunki przywrócenia pasa drogowego, a w szczególności zasady usuwania usterek i wad technicznych powstałych w ciągu 24 miesięcy licząc od daty odbioru pasa drogowego – w odniesieniu do wykonywanych w/w urządzeń infrastruktury technicznej w pasie drogowym w/w ulicy. Zajmujący pas drogowy obowiązany jest zapewnić bezpieczne warunki ruchu w rejonie prowadzonych robót oraz przywrócić pas drogowy do poprzedniego stanu użyteczności zgodnie z art. 40 ust. 15 wspomnianej ustawy o drogach publicznych. Materiały odpadowe powstałe w wyniku wykonywania w/w robót zostaną zagospodarowane przez Inwestora, z zachowaniem postanowień ustawy z dnia 27 kwietnia 2001 roku o odpadach (tekst jednolity: Dz. U. z 2010 r. Nr 185 poz. 1243).
2. Decyzja na zajęcie pasa drogowego – określająca cel zajęcia pasa drogowego, powierzchnię zajmowanego pasa, okres zajęcia pasa drogowego, wysokość opłaty za zajęcie pasa drogowego w celu prowadzenia robót i opłatę roczną za umieszczenie urządzenia obcego w pasie drogowym, niezwiązanego z funkcjonowaniem drogi – w/w projektowane urządzenia infrastruktury technicznej – zostanie wydana w Urzędzie Miasta w Belchatowie w Wydziale Inżynierii (pokój 423), zgodnie z art. 40 ust. 2 pkt. 1 i 2, ust. 3, 4 i 5 w/w ustawy o drogach publicznych. Prowadzenie robót w pasie drogowym oraz jego odtworzenie powinny być zgodne z „Warunkami wykonywania robót budowlanych w pasach drogowych, dla których zarządcą jest Prezydent Miasta Belchatowa” -załącznik do decyzji. Zakończenie robót określonych w w/w decyzji administracyjnej należy zgłosić w Urzędzie Miasta w Belchatowie celem dokonania odbioru w zakresie odtworzenia zajmowanej powierzchni pasa drogowego.
3. Uzgodnione urządzenia infrastruktury technicznej należy wykonać zgodnie z wymogami Rozporządzenia Ministra Transportu i Gospodarki Morskiej z dnia 2 marca 1999 roku w sprawie warunków technicznych, jakim powinny odpowiadać drogi publiczne i ich usytuowanie (Dz. U. z 1999 r. Nr 43 poz. 430). W przypadku konieczności przełożenia uzgodnionej infrastruktury technicznej w związku z rozbudową drogi przez zarządcę drogi, wnioskodawca na własny koszt dokona przełożenia lub zabezpieczenia uzgodnionego urządzenia, zgodnie z art. 39 ust. 5 w/w ustawy o drogach publicznych. Realizacja i koszty budowy związane z wykonaniem powyższej inwestycji – w tym usunięcia powstałych kolizji w trakcie prowadzonych robót jak i odtworzenia istniejącej konstrukcji nawierzchni w pasie drogowym w/w ulic – należy do inwestora.
4. W przypadku naruszenia praw osób trzecich, spowodowania awarii urządzeń obcych w trakcie prowadzonych robót, wypadków lub kolizji skutki ponosić będzie, umieszczający uzgodnione powyżej urządzenie infrastruktury technicznej.
5. Za samowolne rozpoczęcie robót w pasie drogowym bez zgody zarządcy drogi naliczana jest kara stanowiąca 10 krotność stawek określonych w Uchwale Nr V/32/11 Rady Miejskiej w Belchatowie z dnia 3 lutego 2011 roku w sprawie wysokości stawek opłaty za zajęcie pasa drogowego dróg gminnych na

obszarze Miasta Bełchatowa, na cele niezwiązane z budową, przebudową, remontem, utrzymaniem i ochroną dróg.

6. Zezwolenie zarządcy drogi wyrażone w niniejszej decyzji nie jest równoznaczne z pozwoleniem na budowę stosownie do przepisów ustawy z dnia 7 lipca 1994 r. Prawo Budowlane (tekst jednolity: Dz. U. z 2010 r. Nr 243 poz.1623).
7. Projektowane przyłącze wodociągowe należy zabezpieczyć rurą osłonową i umieścić na głębokości nie mniejszej niż 0,8 m
8. Teren po wykonaniu prac należy przywrócić do stanu pierwotnego.

### UZASADNIENIE

Zgodnie z art. 39 ust. 1 pkt 1 ustawy z dnia 21 marca o drogach publicznych (tekst jednolity: Dz. U. z 2007 r. Nr 19 poz. 115) zabrania się lokalizacji w pasie drogowym obiektów budowlanych, umieszczania urządzeń, przedmiotów i materiałów niezwiązanych z potrzebami zarządzania drogami lub potrzebami ruchu drogowego. Zgodnie z ust. 1 a przepisu ust. 1 pkt 1 nie stosuje się do umieszczania, konserwacji, przebudowy i naprawy infrastruktury telekomunikacyjnej w rozumieniu ustawy z dnia 16 lipca 2004 r. - Prawo telekomunikacyjne (Dz. U. z 2004 r. Nr 171, poz. 1800, z późn. zm.) oraz urządzeń służących do doprowadzania lub odprowadzania płynów, pary, gazu, energii elektrycznej oraz urządzeń związanych z ich eksploatacją, a także do innych czynności związanych z eksploatacją tej infrastruktury i urządzeń, jeżeli warunki techniczne i wymogi bezpieczeństwa na to pozwalają. Zapis ust. 3 cytowanego przepisu, stanowi „W szczególnie uzasadnionych przypadkach lokalizowanie w pasie drogowym obiektów budowlanych lub urządzeń niezwiązanych z potrzebami zarządzania drogami lub potrzebami ruchu drogowego może nastąpić wyłącznie za zezwoleniem właściwego zarządcy drogi, wydawanym w drodze decyzji administracyjnej. Jednakże właściwy zarządca drogi może odmówić wydania zezwolenia na umieszczenie w pasie drogowym urządzeń i infrastruktury, o których mowa w ust. 1a, wyłącznie, jeżeli ich umieszczenie spowodowałoby zagrożenie bezpieczeństwa ruchu drogowego, naruszenie wymagań wynikających z przepisów odrębnych lub miałyby doprowadzić do utraty uprawnień z tytułu gwarancji lub rękojmi w zakresie budowy, przebudowy lub remontu drogi”. Z przywołanych przepisów wynika, iż ustawodawca w celu ochrony pasa drogowego przeznaczonego do prowadzenia ruchu lub postoju pojazdów oraz ruchu pieszych wprowadził zakaz umieszczania w nim w/w urządzeń. Warunkiem odstępstwa od tego zakazu jest wystąpienie w konkretnej sprawie w szczególnie uzasadnionym przypadku. Udzielenie, zatem rzeczowego zezwolenia będzie miało charakter wyjątkowy.

Niniejsze uzgodnienie wymaga oceny pod kątem wystąpienia ewentualnych kolizji z projektowanymi rozwiązaniami jak i istniejącą infrastrukturą techniczną, uzbrojenia podziemnego i nie zwalnia autora projektu z obowiązku starannego sporządzenia planu sytuacyjnego na kopii aktualnej mapy zasadniczej lub mapy jednostkowej przyjętej do państwowego zasobu geodezyjnego i kartograficznego, zgodnie z art. 29a ustawy z dnia 7 lipca 1994 roku Prawo Budowlane (Dz. U. z 2010 r. Nr 243 poz.1623 ze zm.). Zgodnie z art. 30 w/w ustawy prawo budowlane ust. 1 pkt 1a Inwestor zobowiązany jest do zgłoszenia właściwemu organowi (Starostwo Powiatowe w Bełchatowie) budowy w/w urządzeń infrastruktury technicznej.

W uznaniu administratora drogi w niniejszej sprawie zachodzą przesłanki określone w art. 39 ust. 3 ustawy o drogach publicznych uzasadniające udzielenie zezwolenia na lokalizację w pasie drogowym w/w ulicy – przy optymalnym wykorzystaniu pasa drogowego. Lokalizacja, o której mowa powyżej – nie powinna wpłynąć negatywnie na funkcjonowanie układu drogowego pod warunkiem zachowania przez stronę wnioskującą ustaleń niniejszego zezwolenia. Zgodnie z warunkami decyzji, przed przystąpieniem do robót i umieszczeniem urządzenia niezwiązanego z zarządzaniem drogami lub potrzebami ruchu drogowego niezbędne jest wystąpienie Inwestora z wnioskiem o wydanie przez zarządcę drogi decyzji, zarówno na prowadzenie robót i ustalenie za powyższe opłat jak i ustalenie opłaty za umieszczenie w pasie drogowym w/w urządzeń infrastruktury technicznej w związku z przedmiotową decyzją.

Załącznikami do w/w decyzji są: przedłożona do uzgodnienia mapa sytuacyjno – wysokościowa oraz „Warunki wykonywania robót budowlanych w pasach drogowych, dla których zarządcą jest Prezydent Miasta Bełchatowa”.

Na podstawie załącznika do ustawy z dnia 16 listopada 2006 roku o opłacie skarbowej (Dz. U. z 2012 r. poz. 1282, cz. III ust. 44 kol. 4 pkt 9) zezwolenie na lokalizowanie w pasie drogowym obiektów budowlanych lub urządzeń niezwiązanych z potrzebami zarządzania drogami lub potrzebami ruchu drogowego nie podlega opłacie skarbowej.

### POUCZENIE

Od decyzji służy odwołanie do Samorządowego Kolegium Odwoławczego w Piotrkowie Trybunalskim ul. Słowackiego 19 za pośrednictwem Prezydenta Miasta Bełchatowa w ciągu 14 dni od daty doręczenia.

Otrzymują:

1. Strona lub pełnomocnik strony.
2. a/a



Z up. Prezydenta Miasta Bełchatowa

inż. Stawomir Grąbski  
DYREKTOR WYDZIAŁU INŻYNIERII

## Warunki wykonywania robót budowlanych w pasach drogowych, dla których zarządcą jest Prezydent Miasta Bełchatowa.

### I. Obowiązki Inwestora przed przestąpieniem do wykonania prac w pasie drogowym.

1. Przed przystąpieniem do prac prowadzonych w pasie drogowym inwestor uzyska zgodę od zarządu drogi (Wydział Inżynierii – pokój 423) w drodze decyzji administracyjnej na zajęcie pasa drogowego (wniosek o jego zajęcie należy złożyć **min. 14 dni** przed planowanym zajęciem) oraz wniesie z tego tytułu stosowne opłaty (naliczone w decyzji na zajęcie pasa drogowego) wynikające z ustawy o drogach publicznych.
2. Przed przystąpieniem do prac wykonawca przedstawi w Wydziale Inżynierii uzgodniony projekt organizacji ruchu (dla dróg powiatowych opinia/decyzja – KP Policji w Bełchatowie oraz Starosty Powiatu Bełchatowskiego; dla dróg gminnych – opinia Starosty Powiatu Bełchatowskiego). Bez uzgodnionego projektu organizacji ruchu oraz prawidłowego oznakowania (zgodnego z zaopiniowanym POR) wykonawca nie ma prawa rozpocząć robót.
3. Podczas prowadzenia prac obowiązuje bezwzględna ochrona i zabezpieczenie drzewostanu i krzewów znajdujących się w obrębie placu budowy (konsultacja dotycząca ochrony powinna być przeprowadzona z inspektorem ds. zieleni-Wydział Inżynierii UM w Bełchatowie – pokój 412).

### II. Odtworzenie pasa drogowego.

1. Wykopy po wykonaniu prac należy zasypać piaskiem zagęszczając go warstwowo, co 50 cm zagęszczarkami typu ciężkiego lub walcem. Wykonawca nie może zastosować gruntu rodzimego do zasypania wykopów.
2. Wykonawca po wykonaniu prac (w pasie jezdni lub chodnika) związanych z zasypaniem wykopów przedstawi zarządcy pasa drogowego wskaźniki zagęszczenia gruntu. Wskaźniki zagęszczenia gruntu wykonywane muszą być co najmniej z pierwszych trzech warstw zasyпки piaskowej licząc od dolnej rzędnej pierwszej warstwy konstrukcyjnej odtwarzanej nawierzchni.  
Wskaźniki zagęszczenia gruntu należy wykonać w dwóch egzemplarzach. Stanowiąc one będą integralną część dokumentów odbiorowych.  
Wskaźniki zagęszczenia gruntu należy pobierać:
  - w rejonie każdej wybudowanej studni i wpustu ulicznego,
  - w warstwie odsączającej w budowanej drodze (co 50 m po trzy w przekroju poprzecznym),
  - co 25 m z zasyпки piaskowej w wykopach po wykonaniu gazociągu, kabli energetycznych, wodociągu, ciepłociągu z każdej warstwy co 50 cm.

Wskaźniki powinny wynosić:

- a) w śladzie chodnika: od 0,95 do 1,00
- b) w śladzie jezdni:
  - dla ruchu lekkiego  $I_s$  od 0,95 do 1,00
  - dla ruchu średniego  $I_s$  od 0,98 do 1,00
  - dla ruchu ciężkiego  $I_s = 1,00$

### III. Odtwarzanie nawierzchni.

#### a) chodniki:

- zasypka piaskowa zagęszczana warstwowo,
- warstwa cementowa - piaskowa 1:4 grubości 5 cm,
- podsypka piaskowa grubości 5-10 cm,
- wymiana na nowe uszkodzonych elementów infrastruktury drogowej (płytki, kostka, obrzeża, krawężniki) w śladzie prowadzonych prac.

#### b) nawierzchnie gruntowe ulic oraz pobocza

- zasypka piaskowa zagęszczana warstwowo,
- warstwa tłucznia (kruszywo naturalne lub pochodzące z kruszarki w zależności od zaleceń przedstawiciela zarządu drogi frakcji 31 - 63 mm grubości 15 cm (dla poboczy 5 cm),
- warstwa kłińca frakcji 4-31 mm grubości 10 cm (dla poboczy 5 cm),
- wałowanie i profilowanie.

#### c) nawierzchnie asfaltowe

- zasypka piaskowa zagęszczana warstwowo,
- warstwa odsączająca z piasku grubości od 10 do 15 cm,
- wymiana na nowe uszkodzonych elementów infrastruktury drogowej (obrzeża/krawężniki) w śladzie prowadzonych prac,
- podbudowa betonowa lub z kamienia łamanego zgodna z obowiązującymi normami (ustalenia dokonywane na bieżąco z przedstawicielem urzędu),
- krawężdzie istniejącej nawierzchni ulicy przycięte piłą w linii prostej i posmarowane emulsją asfaltową,
- warstwa wyrównawcza z asfalto-betonu standard II z otaczarni (asfatobeton musi odpowiadać normie PN-S-96025 z 2000 roku),
- warstwa wiążąca z asfatobetonu (grubość określona przez inspektora) standard II z otaczarni (asfatobeton musi odpowiadać normie PN-S-96025 z 2000 roku),
- warstwa ścieralna i asfatobetonu standard I z otaczarni (asfatobeton musi odpowiadać normie PN-S-96025 z 2000 roku) - grubość od 4 cm do 5 cm na całej szerokości jezdni,
- odtworzenie oznakowania poziomego farbą chlorokauczkową.

#### d) odtworzenie trawników, kwietników i zieleńców - w porozumieniu z inspektorem d/s zieleni,

#### e) odtwarzanie rowów odwadniających - zgodnie z obowiązującymi normami oraz w porozumieniu z inspektorem d/s drogowych,

#### f) teren pasa drogowego w śladzie, którego nie będą w przyszłości projektowane lub wykonywane elementy konstrukcyjne pasa drogowego (jezdnia, chodnik): wykop zasypać gruntem rodzimym i zagęścić - ostatnie 10 cm należy uzupełnić ziemią urodzajną, którą należy zagrabic i uwałować.

**Na odtworzenie nawierzchni asfaltowych wykonawca udziela 3 letniej gwarancji na pozostałe elementy pasa drogowego oraz nawierzchnie – 2 letniej gwarancji.**

Od w/w warunków można dokonać odstępstw jedynie za zgodą inspektora d/s drogowych - protokół rozbieżności od warunków.

Po zakończeniu robót odtworzeniowych wykonawca przedstawi atesty, badania laboratoryjne, aprobaty techniczne na wbudowany materiał oraz spisy z Wydziale Inżynierii protokół odbioru robót odtworzeniowych.

**Nie spisane protokołu odbioru pasa drogowego po zakończeniu robót (wygaśnięcie decyzji) jest traktowane, jako samowolne zajęcie pasa drogowego – naliczane są stawki jak za zajęcie pasa drogowego (stawka x 10).**

## OPIS TECHNICZNY

do projektu przyłącza wodociągowego, kanalizacji sanitarnej i deszczowej oraz zewnętrznej instalacji kanalizacji sanitarnej i deszczowej do projektowanego budynku mieszkalnego w miejscowości Bełchatów, dz. nr ewid. 90/4, 91/4, 92/4, 91/3, 92/3, obręb 15, m. Bełchatów.

### **1. Podstawa opracowania**

- zlecenie inwestora
- warunki techniczne dotyczące przyłączy wydane przez Zakład Wodociągów i Kanalizacji „WOD.-KAN.” Sp. z o.o. w Bełchatowie.
- mapa sytuacyjno – wysokościowa 1:500
- obowiązujące normy i przepisy

### **2. Przedmiot opracowania**

Przedmiotem opracowania jest projekt budowlany przyłącza wodociągowego, kanalizacji sanitarnej i deszczowej oraz zewnętrznej instalacji kanalizacji sanitarnej i deszczowej do projektowanego budynku mieszkalnego w miejscowości Bełchatów, dz. nr ewid. 90/4, 91/4, 92/4, obręb 15, m. Bełchatów. Właścicielami w/w działki budowlanej jest Mirosława i Tadeusz Leśny, zamieszkali os. Dolnośląskie 334/3, 97-400 Bełchatów.

### **3. Zagospodarowanie terenu**

Teren i działka nie jest wpisana do rejestru zabytków i nie podlega ochronie na podstawie decyzji o warunkach zabudowy. Teren i działka nie znajduje się w granicach wpływów eksploatacji terenu górniczego. W pobliżu działki znajduje się sieć wodociągowa  $\phi 110$  PE, kanał kanalizacji sanitarnej ks  $\phi 200$  i kanał kanalizacji deszczowej kd  $\phi 315$ . Omawiana działka nie jest ogrodzona i nie jest zabudowana. Na omawianej działce projektowany jest budynek mieszkalny do którego projektuje się na podstawie wydanych warunków przez gestorów sieci przyłącza i zewnętrzne instalacje wod. – kan. Lokalizacja budynku (wg odrębnego opracowania).

### **4. Opis rozwiązania przyłącza i zewnętrznej instalacji wodociągowej.**

Na podstawie wydanych warunków na podłączenie do wodociągu przez Zakład Wodociągów i Kanalizacji Sp. z o.o. w Bełchatowie, zaprojektowano przyłącze wodociągowe z rur PE 100 o średnicy 40mm(SDR-11). Włączenie należy wykonać do istniejącego wodociągu  $\phi 110$  PE zlokalizowanego w działce pasa drogowego. Przyłącze wody włączyć do



wodociągu za pomocą nawiertaki ciśnieniowej samo nawiercającej NCS PN16  $\phi$ 110/5/4” do rur PVC i PE nr kat. 1006 produkcji firmy AKWA z dodatkową zasuwą klinową odcinającą 32 NT – GW z miękkim uszczelnieniem nr kat. 2650 produkcji firmy AKWA. Klucz zasuwy przedłużyć do poziomu terenu i umieścić w żeliwnej skrzynce nr katalogowy 7005. Skrzynkę zabezpieczyć przed uszkodzeniem przez obetonowanie. Miejsce usytuowania zasuwy należy oznaczyć za pomocą tablicy orientacyjnej umieszczonej na istniejącym trwałym obiekcie lub specjalnym słupku, na wysokości ~2,0m w miejscu widocznym, w odległości nie większej niż 25,0m od oznaczonego uzbrojenia. Rurociąg łączyć na kształtki elektrooporowe, systemowe zalecane przez producenta. Zmiany kierunku trasy rurociągu wykonać za pomocą kształtek systemowych stosowanych przy montażu rurociągów z PE lub wykorzystać naturalny promień gięcia rur polietylenowych. Przyłącze wodociągowe układać na podsypce piaskowej – grubości 15cm. Na dnie wykopu należy wysypać warstwę podsypki nie zmrożonego materiału o ziarnistości poniżej 20mm nie zawierającego ostrych kamieni lub innego łamanego materiału. Jeżeli lokalny grunt spełnia te wymagania, to nie ma potrzeby stosowania podsypki. W przypadku układania rurociągu w gruncie skalistym lub zawierającym kamienie o średnicy powyżej 60mm, to grubość warstwy podsypki należy zwiększyć o co najmniej 5cm tak, aby jej wierzchnia warstwa znajdowała się 5-10cm powyżej górnej krawędzi skał lub kamieni w dnie wykopu. Na podsypce układany jest rurociąg. Można go montować na dnie wykopu ale jest to mało wygodne. Bardzo często rurociąg jest montowany nad brzegiem wykopu lub wzdłuż projektowanej trasy przebiegu rurociągu (ten sposób jest stosowany przy układaniu wąsko wykopowym) a następnie opuszczany na dno wykopu. Obsypkę rury należy wykonywać warstwami o grubości 10-30cm do wysokości co najmniej 30cm powyżej wierzchu rury. Materiał stosowany do obsypki musi spełniać te same wymagania co materiał na podsypkę. Jeżeli grunt rodzimy spełnia te wymagania, to może on być zastosowany do wykonania obsypki. Zagęszczanie może być wykonane przy pomocy sprzętu mechanicznego lub bez jego pomocy (stosując np. ubijaki ręczne lub udeptywanie nogami). Przy wymaganych średnich i wysokich stopniach zagęszczenia obsypki zalecane jest stosowanie sprzętu mechanicznego. Nad rurą na wysokości 30cm powyżej wierzchu rury należy ułożyć taśmę ostrzegawczą lokalizacyjną koloru niebieskiego o szerokości 200 mm z zatopioną wkładką metalową. Po zakończeniu obsypki rurociągu (przykrycie wierzchu rury min. 30cm) pozostała przestrzeń wykopu winna być wypełniona do poziomu terenu w taki sposób i takim materiałem, który zapewni odpowiednią nośność dla zakładanych obciążeń użytkowych. W wielu przypadkach do wykonania zasyпки można użyć gruntu rodzimego o ile nie zawiera on elementów (np.

kamieni) o rozmiarach powyżej 300mm. W terenach zielonych zagęszczanie zasyпки nie jest konieczne. Po wykonaniu robót montażowych wykonać próby szczelności i wytrzymałości projektowanego odcinka przyłącza wodociągowego zgodnie z normą PN-81-/B-10725. Próbę ciśnieniową hydrauliczną wykonać ciśnieniem próbnym  $p=0,9\text{MPa}$ . Przewody z rur PE dokładnie przepłukać. W przypadku stwierdzenia, że woda z płukanego rurociągu nie odpowiada pod względem bakteriologicznym warunkom wody do picia, konieczna jest dezynfekcja. Dezynfekcję przewodu przeprowadza się wodą chlorowaną (podchloryn wapnia lub sodu zawierający 50 mg  $\text{Cl}_2/\text{dm}^3$  wody), przy czasie kontaktu 24h. Pozostałość chloru w wodzie po tym okresie powinna wynosić 10 mg  $\text{Cl}_2/\text{dm}^3$ . Po przeprowadzeniu dezynfekcji rurociąg należy ponownie dobrze przepłukać czystą wodą i wykonać analizę bakteriologiczną. Do pomiaru ilości pobieranej wody, przewidziano wodomierz skrzydełkowy, jednostrumieniowy typu JS – 2,5 m<sup>3</sup>/h, klasy C o średnicy nominalnej dn20. Zestaw wodomierzy zamontowany będzie w budynku. Do zabezpieczenia wody przed wtórnym zanieczyszczeniem zaprojektowano zawór antyskażeniowy typu EA 251 Danfoss dn25 zgodnie z normą PN-EN 1717.

### ***5. Opis rozwiązania przyłącza i zewnętrznej instalacji kanalizacji sanitarnej.***

Zaprojektowano przyłącze kanalizacji sanitarnej z rur litych PVC o średnicy 160mm SN8 firmy Wavin Metalplast-Buk. Włączenie należy wykonać do kanału sanitarnego ks $\phi$ 200 posadowionego w pasie drogowy poprzez wykonane odejście w kierunku działki ks $\phi$ 160, zakończonego przed działką na której projektowany jest budynek mieszkalny. Przyłącze ułożyć zgodnie z spadkiem pokazanym na rys. nr 6 i zakończyć studnią rewizyjną  $\phi$ 400 (studnia systemowa Wavin) zlokalizowaną 2m od granicy. Zaprojektowano zewnętrzną instalację kanalizacji sanitarnej z rur litych PVC o średnicy 160mm SN8 firmy Wavin Metalplast-Buk. Włączenie należy wykonać od proj. studni rewizyjnej. Instalację wykonać zgodnie z rys. nr 6, na którym pokazano, spadki, zagłębienie przewodu oraz kolizje z proj. instalacjami do budynku mieszkalnego. Projektuje się posadowienie przyłącza i zewnętrznej instalacji kanalizacji sanitarnej na 15cm podsypce z piasku o ziarnistości poniżej 20mm nie zawierającego ostrych kamieni lub innego łamanego materiału. Rury układać należy na odpowiednio wyrównanym podłożu tak, aby zewnętrzna część kielicha zagłębiona była w podłożu. Przed montażem rur w wykopie należy sprawdzić od strony wewnętrznej ich powierzchnie, celem wykluczenia ewentualnych uszkodzeń. Przed montażem należy

posmarować kielich i bosy koniec rury smarem zalecanym przez producenta rur. Należy uważać, aby do połączeń kielichowych nie dostały się ziemia lub kamienie, gdyż spowoduje to brak szczelności połączenia. Podczas łączenia rur należy zwracać szczególną uwagę na zachowanie osiowości rurociągu. Z uwagi na znaczne zmniejszenie elastyczności rur z PVC w niskich temperaturach należy unikać montażu rur przy temperaturach poniżej 0°C. Trasę projektowanego przyłącza i zewnętrznej instalacji kanalizacji sanitarnej pokazano na rys. nr 1 „Plan zagospodarowania terenu”.

## **6. Opis rozwiązania zewnętrznej instalacji kanalizacji deszczowej.**

Na podstawie wydanych warunków przez Zakład Wodociągów i Kanalizacji Sp. z o.o. w Belchatowie, zaprojektowano przyłącze kanalizacji deszczowej z rur litych PVC o średnicy 200mm SN8 firmy Wavin Metalplast-Buk. Włączenie należy wykonać do istniejącego kanału deszczowego  $kd\phi 315$  posadowionej w pasie drogowym poprzez wykonane odejście w kierunku działki  $kd\phi 200$  zakończonego przed działką na której projektowany jest budynek mieszkalny. Przyłącze ułożyć z zachowaniem istniejącego spadku przewodu i zakończyć studnią rewizyjną  $\phi 400$  (studnia systemowa Wavin). Zaprojektowano zewnętrzną instalację kanalizacji deszczowej z rur litych PVC o średnicy 160mm SN8 firmy Wavin Metalplast-Buk. Podejścia instalacji kanalizacji deszczowej zaprojektowane są pod spusty rynnowe z których odprowadzana będzie woda opadowa z połąci dachowej projektowanego budynku mieszkalnego. Na podejściach rynnowych na wysokości 30 cm nad terenem zamontować rewizje lub rury spustowe podłączyć do wpustów rynnowych, które wyłapują zanieczyszczenia niesione z wodą i zapobiega zatykaniu się rur odprowadzających wodę. Projektuje się posadowienie i montaż kanału deszczowego w taki sam sposób jak przy kanalizacji sanitarnej. Trasę projektowanego przyłącza i zewnętrznej instalacji kanalizacji deszczowej pokazano na rys. nr 1 „Plan zagospodarowania terenu”. Na rysunkach profilu kanalizacji deszczowej pokazano zagłębienie, spadki przewodu i skrzyżowanie z projektowanym i istniejącym uzbrojeniem podziemnym.

### **UWAGA !**

**Przed zasypaniem wykopów, należy zgłosić wykonane przyłącza i zewnętrzne instalacje uprawnionym służbom geodezyjnym w celu dokonania inwentaryzacji. Jeżeli podczas budowy przyłączy i instalacji wystąpią kolizje nie zaznaczone na mapie i profilu, należy ewentualny sposób rozwiązania problemu uzgodnić z projektantem oraz poinformować inwestora i gestora danej sieci.**

**„Włączenie do wodociągu i kanalizacji sanitarnej wykonuje odpłatnie tylko i wyłącznie Zakład Wodociągów i Kanalizacji „WOD-KAN”, będący jednostką eksploatującą sieci”.**

**UWAGI KOŃCOWE.**

- a. Wykonawca przed rozpoczęciem robót winien zapoznać się z treścią uzgodnień i uwzględnić w czasie robót wszystkie uwagi w nich zawarte
- b. Roboty ziemne i montażowe w pobliżu istniejącego uzbrojenia wykonać z zachowaniem maksymalnej ostrożności i w zgodzie z przepisami BHP
- c. Całość robót wykonać zgodnie z Warunkami technicznymi wykonania i odbioru robót budowlano montażowych tom II”.
- d. Po wykonaniu robót należy teren doprowadzić do stanu pierwotnego.

mgr inż. Marta Szumigaj

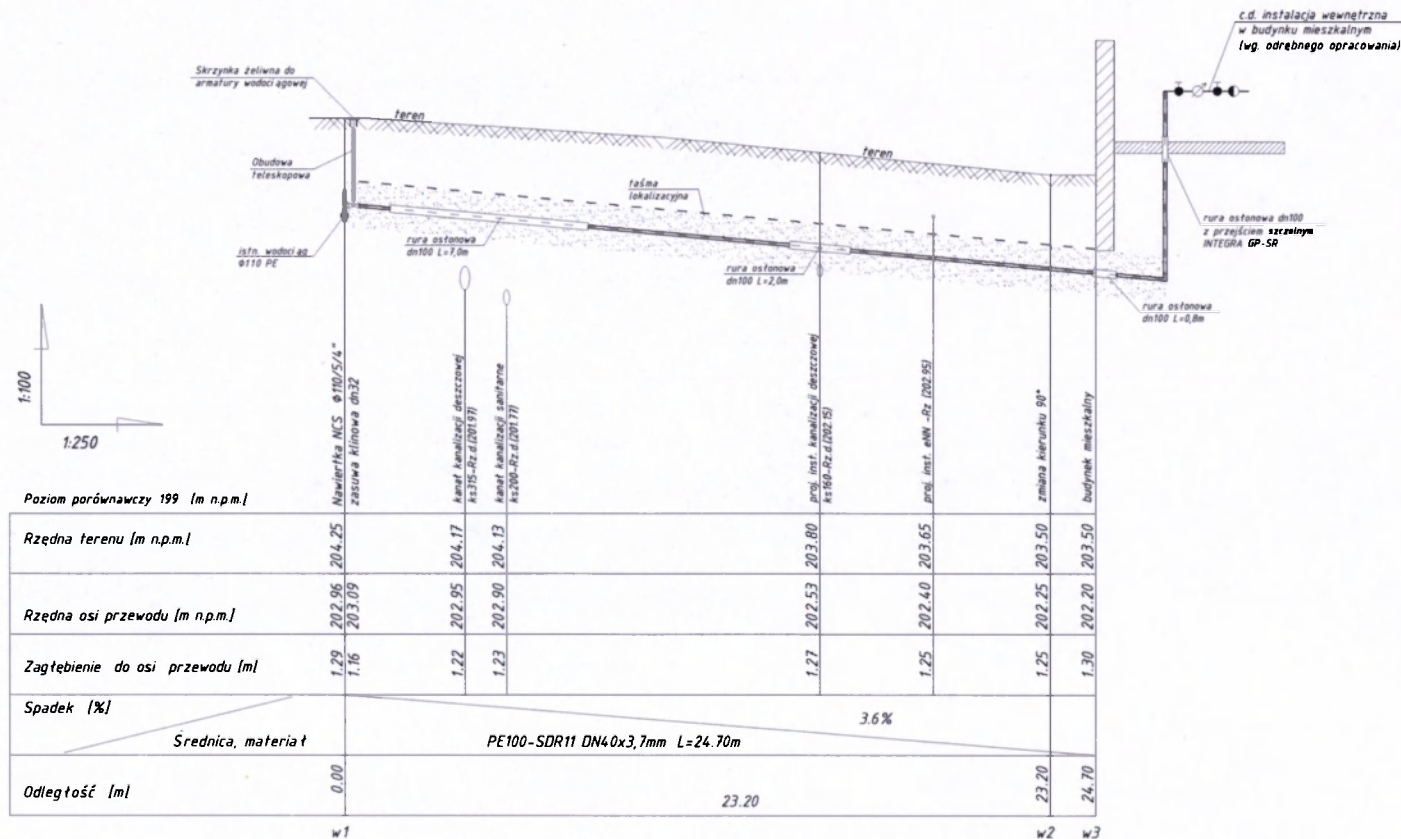
Uprawnienia budowlane do projektowania  
bez ograniczeń w specjalności instalacyjnej  
w zakresie sieci, instalacji i urządzeń cieplnych,  
wentylacyjnych, gazowych i wod-kan,  
nr ewid.: LQD/0945/POOS/08

### OPRACOWNIE GEODEZYJNE

DLA PRZYŁĄCZA WODOCIĄGOWEGO, KANALIZACJI SANITARNEJ I DESZCZOWEJ ORAZ  
ZEWNĘTRZNEJ INSTALACJI KANALIZACJI SANITARNEJ I DESZCZOWEJ,  
Bełchatów, dz. nr ewid. 90/4, 91/4, 92/4, 91/3, 92/3, obręb 15,  
m. Bełchatów

Nr	X_1965 [m]	Y_1965 [m]	Nowy numer	X_2000 [m]	Y_2000 [m]
w1	5550639.30	4519644.94	*w1	5693134.02	6597228.68
w2	5550616.77	4519639.34	*w2	5693111.27	6597224.03
w3	5550617.13	4519637.88	*w3	5693111.57	6597222.56
s1	5550629.42	4519632.98	*s1	5693123.64	6597217.14
k1	5550621.48	4519625.52	*k1	5693115.40	6597210.02
sd1	5550627.42	4519634.82	*sd1	5693121.72	6597219.07
sd2	5550626.15	4519639.94	*sd2	5693120.67	6597224.24
d1	5550622.31	4519642.26	*d1	5693116.93	6597226.72
d2	5550608.30	4519638.77	*d2	5693102.78	6597223.82
sd3	5550629.01	4519628.40	*sd3	5693123.04	6597212.58
d4	5550625.84	4519623.15	*d4	5693119.65	6597207.47
d5	5550622.13	4519622.23	*d5	5693115.91	6597206.71
d6	5550616.51	4519620.83	*d6	5693110.23	6597205.55
d7	5550612.57	4519619.85	*d7	5693106.26	6597204.73
R1	5550622.85	4519639.12	*R1	5693117.34	6597223.56
R2	5550606.12	4519635.14	*R2	5693100.45	6597220.28
R3	5550621.53	4519624.65	*R3	5693115.41	6597209.15
R4	5550616.15	4519622.28	*R4	5693109.94	6597207.01
R5	5550609.55	4519621.67	*R5	5693103.32	6597206.68

Opracował:  
A. Skupniec



**UWAGA!**

1. Wskazane rzędne proj. przyłącza wodociągowego odczytano z mapy do celów projektowych.
2. Przed przystąpieniem do prac budowlanych polegających na ułożeniu przewodu w wykonanym wykopie, należy bezwzględnie porównać rzeczywiste rzędne w miejscu kolizji z rzędnymi wskazanymi w projekcie.
3. Ułożenie przewodu należy wykonać na odpowiednio przygotowanej podsypce, zgodnie z opisem technicznym.
4. W rejonie istniejącego uzbrojenia podziemnego wykopy prowadzi ręcznie z zachowaniem szczególnej ostrożności.
5. W miejscu skrzyżowania proj. przyłącza wodociągowego z proj. instalacją kanalizacji deszczowej rurę przewodową zabezpieczyć rurą ochronną dn100
6. W miejscu skrzyżowania proj. przyłącza wodociągowego z proj. instalacją eNN przewód eNN zabezpieczyć rurą ochronną dwudzielną typu AROT.
7. W miejscach gdzie przykrycie przewodu wodociągowego jest mniejsze niż 1,4m przewód należy zabezpieczyć od góry warstwą izolacji termicznej np. keramzytu, żużłu paleniskowego gr. 20cm, lub łupkami termoizolacyjnymi.

**AFAR**

mgr inż. Artur Skrzypiec

97 - 400 Belchatów ul. W. S. Reymonta 3/25 Tel. 503 324 776 e-mail: afarbiuro@interia.pl

Tytuł rysunku: <b>PROFIL PRZYŁĄCZA WODOCIĄGOWEGO w1-w3</b>		Skala rysunku: 1:100/1:250
Opis: PRZYŁĄCZE WODOCIĄGOWE, KANALIZACJI SANITARNEJ I DESZCZOWEJ ORAZ ZBIENIENIOWA INSTALACJA KANALIZACJI SANITARNEJ I DESZCZOWEJ DO BUDYNKU MIESZKALNEGO		Branża: sanitarna
Inwestor: Mirosława i Tadeusz LEŚNY		Data: styczeń 2013r.
Adres budowy: dz. nr ewid. 90/4, 91/4, 92/4, 91/3, 92/3, obręb 15, m. Belchatów		Podpis: mgr inż. Marta SZUMIGAJ
Projektant: mgr inż. Marta SZUMIGAJ w zakresie sieci, instalacji i urządzeń cieplnych, Upr. w spec. instalacyjnej: LOD/0945/POOS/08 nr ewid.: LOD/0945/POOS/08		Podpis: mgr inż. Artur SKRZYPIEC

Starostwo Powiatowe w Belchatowie  
Wydział Architektury i Urbanistyki

Belchatów  
15 stycznia 2013r.

22

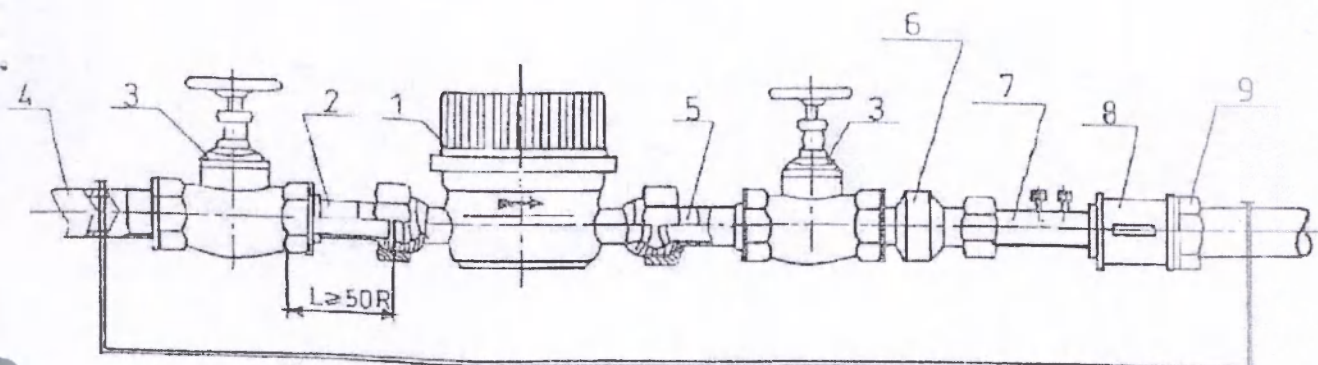
# ZABUDOWA ZESTAWU WODOMIERZOWEGO

WG

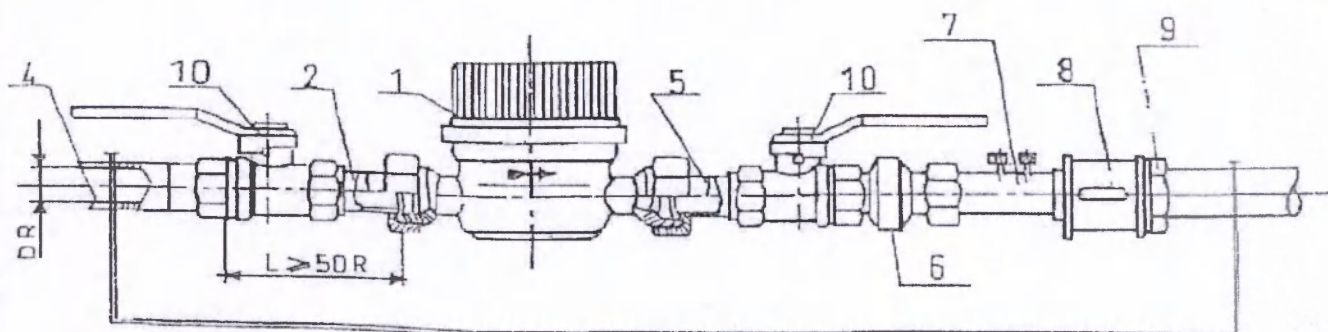
PN-B 72010/98 + Az 1/99

Starostwo Powiatowe w Bełchatowie  
Wydział Architektury i Budownictwa

## SCHEMAT NR 1



## SCHEMAT NR 2



NR.	WYSZCZEGÓLNIENIE ELEMENTÓW
1.	WODOMIERZ TYPU JS
2.	ŁĄCZNIK STANDARDOWY, ZŁĄCZKA
3.	ZAWOR PRZELOTOWY GRZYBKOWY
4.	RURA STAŁOWA PCYNK. O ŚRDEDICY DR
5.	ŁĄCZNIK STANDARDOWY LUB REDUKCYJNY
6.	ZŁĄCZKA WKRĘTNA RÓWNOPRZELOTOWA
7.	ZAWOR ANTYSKAZENIOWY TYPU EA 251
8.	ZAŁĄCZKA NAKRĘTNA RÓWNOPRZELOTOWA M 2
9.	PRZECIWNAKRĘTKA
10.	ZAWOR PRZELOTOWY KULOWY

**AFAR**

mgr inż. Artur Skrzypiec

97 - 400 Bełchatów ul. Reymonta 3/25 Tel. 603 324 776 e-mail: afarbiuro@interia.pl

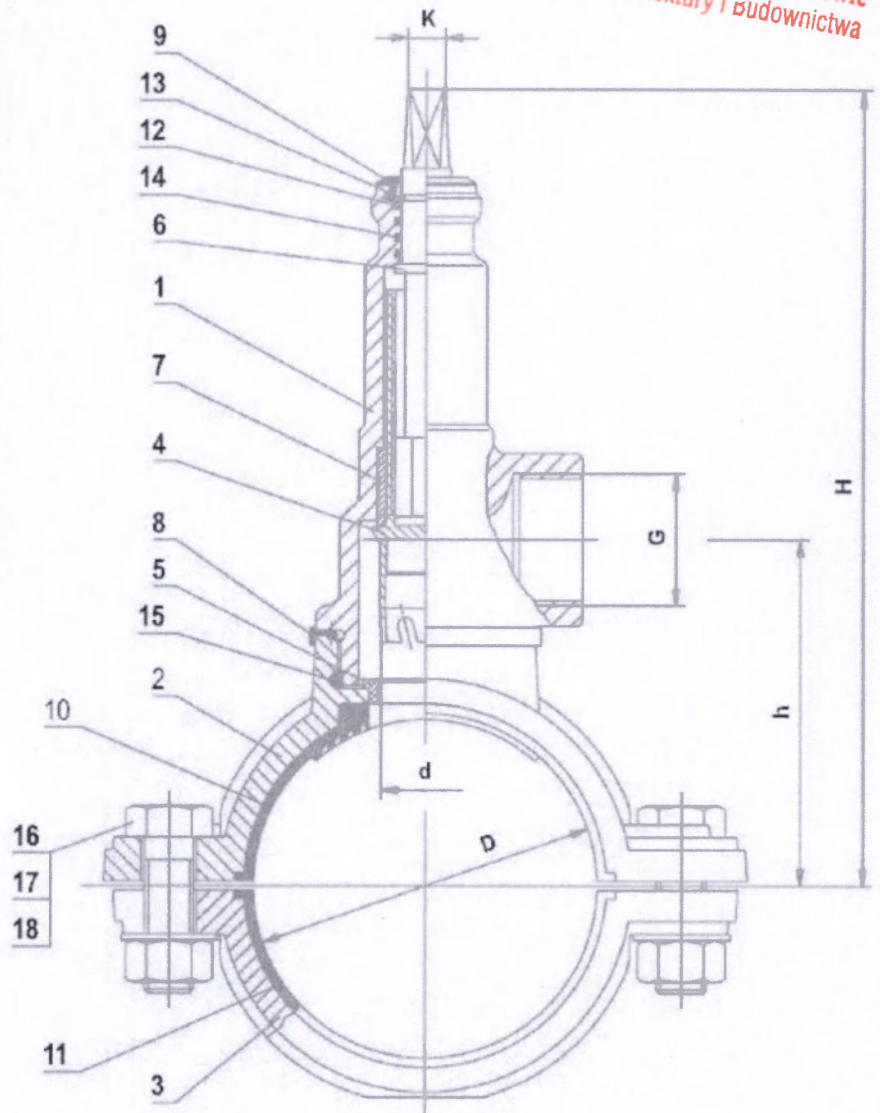
TYTUŁ RYSUNKU: <b>ZABUDOWA ZESTAWU WODOMIERZOWEGO</b>		NUMER RYSUNKU: <b>3</b>
OBIEKT: PRZYŁĄCZE WODOCIĄGOWE, KANALIZACJI SANITARNEJ I DESZCZOWEJ ORAZ ZEWNĘTRZNA INSTALACJA KANALIZACJI SANITARNEJ I DESZCZOWEJ DO BUDYNKU MIESZKALNEGO		SKALA RYSUNKU:
INWESTOR: Mirostawa i Tadeusz LEŚNY		BRANŻA: sanitarna
ADRES BUDOWY: dz. nr ewid. 90/4, 91/4, 92/4, 91/3, 92/3, obręb 15, m. Bełchatów		DATA: styczeń 2013r.
PROJEKTANT: mgr inż. Marta SZUMIGAJ Upr. w spec. instalacyjnej: .../D/0945/POOS/08		PODPIS:
ASYSTENT PROJEKTANTA: mgr inż. Artur SKRZYPIEC		PODPIS:

# NAWIERTKA NCS PN16

do rur PVC i PE

Starostwo Powiatowe w Belchatowie  
Wydział Architektury i Budownictwa

Nr Część (Part)	Materiały (Materials)
1 Kadłub	żeliwo sferoidalne EN-GJS 500-7
2 Stopa	żeliwo sferoidalne EN-GJS 500-7
3 Obejma	żeliwo sferoidalne EN-GJS 500-7
4 Wiertko	stal nierdzewna 1.4301
5 Tulejka	Mosiądz
6 Trzpień	stal nierdzewna 1.4021
7 Tulejka prowadząca	Mosiądz
8 Uszczelka maskująca	guma EPDM / NBR
9 Uszczelka wargowa	guma EPDM / NBR
10 Uszczelka stopy	guma EPDM / NBR
11 Uszczelka obejmy	guma EPDM / NBR
12 Podkładka ślizgowa	Poliamid PA6
13 Pierścień osadczy	stal nierdzewna 1.4301
14 O-ring	guma EPDM / NBR
15 O-ring	guma EPDM / NBR
16 Śruba	Stal ocynk lub nierdzewna
17 Nakrętka	Stal ocynk lub nierdzewna
18 Podkładka	Stal ocynk lub nierdzewna



NCS DN/G	DN	G	D	d	H	h	K	masa (kg)	Nr katalogowy
90/1 1/4"	80	5/4"	90	29	243	100	12	4,1	1002
110/1 1/4"	100	5/4"	110	29	253	110	12	4,2	1006
160/1 1/4"	150	5/4"	160	29	278	135	12	4,7	1011
90/2"	80	2"	90	41	250	110	12	5,0	1013
110/2"	100	2"	110	41	260	120	12	5,1	1016
160/2"	150	2"	160	41	285	145	12	5,5	1021

**AFAR**

mgr inż. Artur Skrzypiec

97 - 400 Belchatów ul. Reymonta 3/25 Tel. 503 324 776 e-mail: afarbiuro@interia.pl

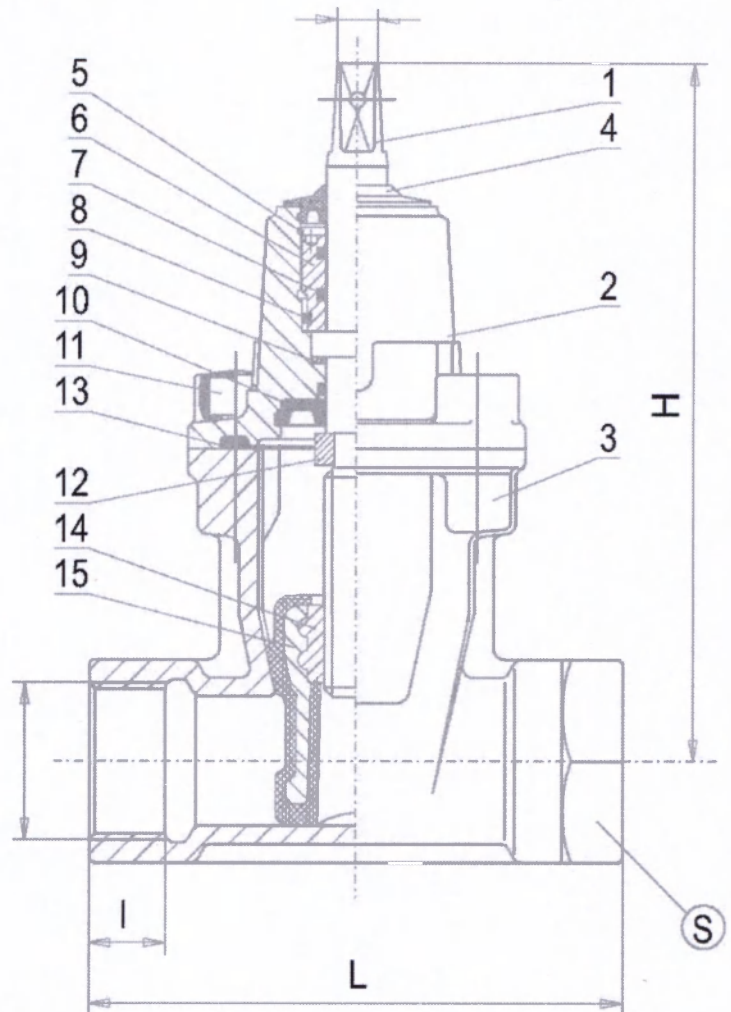
TYTUŁ RYSUNKU: <b>NAWIERTKA NCS PN 16 - SCHEMAT</b>	NUMER RYSUNKU: <b>4</b>
OPIS: PRZYŁĄCZE WODOCIĄGOWE, KANALIZACJI SANITARNEJ I DESZCZOWEJ ORAZ ZEWNĘTRZNA INSTALACJA KANALIZACJI SANITARNEJ I DESZCZOWEJ DO BUDYNKU MIESZKALNEGO	SKALA RYSUNKU:
INWESTOR: Miroslawa i Tadeusz LEŚNY	BRANŻA: sanitarna
ADRES BUDOWY: dz. nr ewid. 90/4, 91/4, 92/4, 91/3, 92/3, obręb 15, m. Belchatów	DATA: styczeń 2013r.
PROJEKTANT: mgr inż. Marta SZUMIGAJ Upr. w spec. instalacyjnej: LOD/0945/PCO/2012	PODSZCZEGÓLNE UPR. W SPEC. INSTALACYJNEJ w instalacji urządzeń cieplnych, wentylacyjnych, gazowych i wod-kan. nr ewid.: LOD/0945/PCO/2012
ASYSTENT PROJEKTANTA: mgr inż. Artur SKRZYPIEC	



# Zasuwa klinowa z gwintem wewnętrznym PN 16

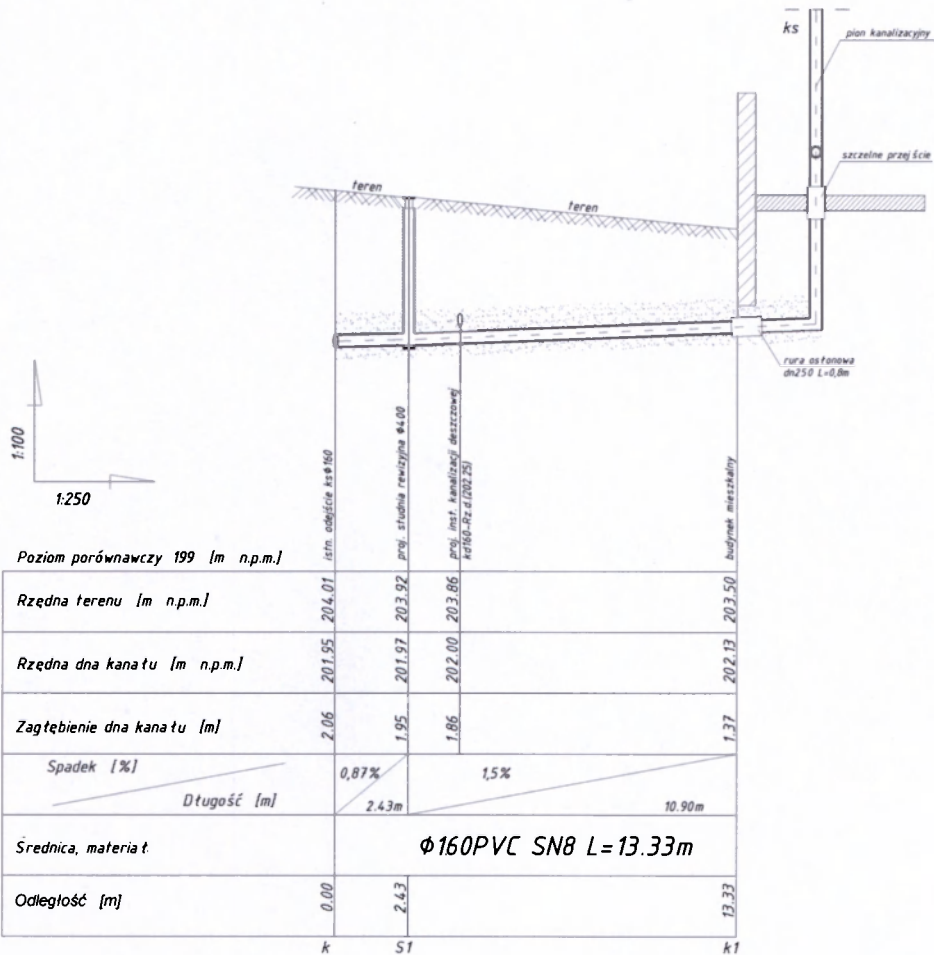
Starostwo Powiatowe w Bełchatowie  
Wydział Architektury i Budownictwa

DN	H	L	I	K	S	G	masa (kg)	Nr kat.
25	185	96	17	12	55	1"	2,7	2650
32	185	96	17	12	55	1 1/4"	2,6	2650
40	220	160	20	14	60	1 1/2"	5,8	2660
50	235	175	25	14	75	2"	7,1	2670



Nr	Część (Part)	Materiały (Materials)
1	Trzpień	stal nierdzewna 1.4021
2	Pokrywa	żeliwo sferoidalne EN-GJS 500-7
3	Kadłub	żeliwo sferoidalne EN-GJS 500-7
4	Uszczelka	guma EPDM / NBR
5	Pierścień zabezpieczający	stal nierdzewna 1.4301
6	Wkrętka	Mosiądz
7	O-ring	guma EPDM / NBR
8	O-ring	guma EPDM / NBR
9	Podkładka dolna	Poliamid PA6
10	Uszczelka dolna	guma EPDM / NBR
11	Śruba pokrywy	stal ocynk lub nierdzewna
12	Nakrętka oporowa	Mosiądz
13	Uszczelka pokrywy	guma EPDM / NBR
14	Nakrętka	Mosiądz
15	Klin	żeliwo sferoidalne EN-GJS 500-7 guma EPDM / NBR
16	Klin DN32	Mosiądz guma EPDM / NBR

<b>AFAR</b> mgr inż. Artur Skrzypiec	
97 - 400 Bełchatów ul. Reymonta 3/25 Tel. 503 324 776 e-mail: afarbiuro@interia.pl	
<b>Tytuł rysunku:</b> <b>ZASUWA KLINOWA - SCHEMAT</b>	
<b>NUMER RYSUNKU:</b> <b>5</b>	
<b>OBJĘTOŚĆ:</b> PRZYŁĄCZE WODOCIĄGOWE, KANALIZACJI SANITARNEJ I DESZCZOWEJ ORAZ ZEWNĘTRZNA INSTALACJA KANALIZACJI SANITARNEJ I DESZCZOWEJ DO BUDYNKU MIESZKALNEGO	
<b>SKALA RYSUNKU:</b>	
<b>INWESTOR:</b> Miroslawa i Tadeusz LEŚNY mgr inż. Marta Szumigaj	
<b>BRANŻA:</b> sanitarna	
<b>ADRES BUDOWY:</b> dz. nr ewid. 90/4, 91/4, 92/4, 91/3, 92/3, obręb 16, m. Bełchatów	
<b>DATA:</b> grudzień 2012r.	
<b>PROJEKTANT:</b> mgr inż. Marta SZUMIGAJ bez ograniczeń w specjalności instalacyjnej w zakresie sieci, instalacji i urządzeń elektrycznych, gazowych i wod.-kan., nr ewid.: LOD/0945/POOS/08	
<b>ASYSTENT PROJEKTANTA:</b> mgr inż. Artur SKRZYPIEC	

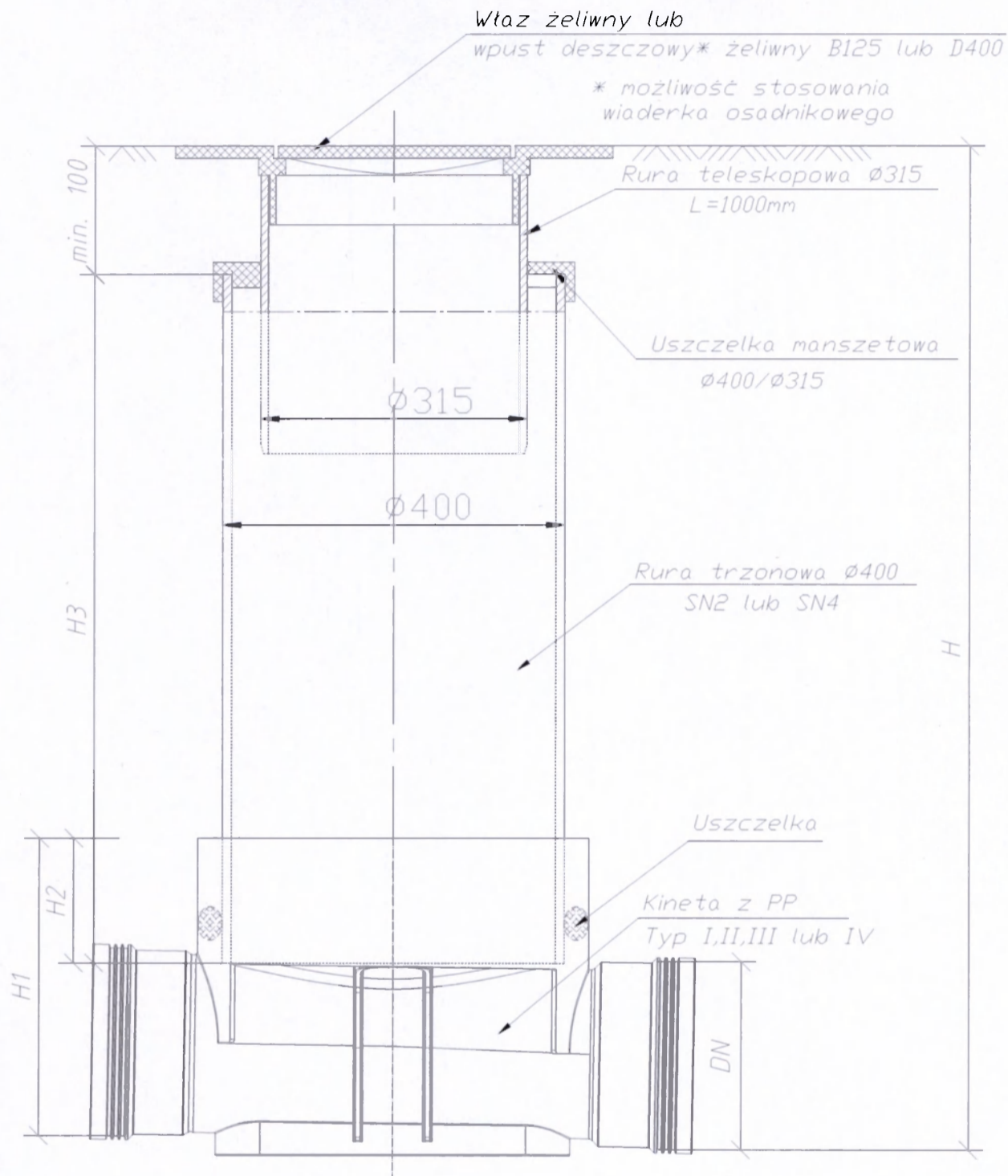


**UWAGA!**

1. Wskazane rzędne z projektowanym przytaczem kanalizacji sanitarnej odczytano z mapy do celów projektowych.
2. Przed przystąpieniem do prac budowlanych polegających na ułożeniu przewodu w wykonanym wykopie, należy bezwzględnie porównać rzeczywiste rzędne z rzędnymi wskazanymi w projekcie.
3. Ułożenie przewodu należy wykonać na odpowiednio przygotowanej podsypce, zgodnie z opisem technicznym.
4. W rejonie istniejącego uzbrojenia podziemnego wykopy prowadzi ć ręcznie z zachowaniem szczególnej ostrożności.

<b>AFAR</b> mgr inż. Artur Skrzypiec	
97 - 400 Bełchatów ul. Reymonta 3/25 Tel. 503 324 776 e-mail: afarbiuro@interia.pl	
Tytuł rysunku: <b>PROFIL ZEWNĘTRZNEJ INSTALACJI KANALIZACJI SANITARNEJ S1-k1</b>	Numer rysunku: <b>6</b>
Opis: PRZYŁĄCZE WODOCIĄGOWE, KANALIZACJI SANITARNEJ I DESZCZOWEJ ORAZ ZEWNĘTRZNA INSTALACJA KANALIZACJI SANITARNEJ I DESZCZOWEJ DO BUDYNKU MIESZKALNEGO	Skala rysunku: 1:100/1:250
Investor: Miroslawa i Tadeusz LEŚNY	branża: sanitarna
Adres budowy: dz. nr ewid. 90/4, 91/4, 92/4, 91/3, 92/3, obręb 15, m. Bełchatów	Data: styczeń 2013r.
Projektant: mgr inż. Marta SZUMIGAJ Upr. w spec. instalacyjnej: LOD/0945/POOS/08	Podpis: <i>[Signature]</i>
Asystent projektanta: mgr inż. Artur SKRZYPIEC	Podpis: <i>[Signature]</i>

Starostwo Powiatowe w Belchatowie  
Wydział Architektury i Budownictwa



**AFAR**

mgr inż. Artur Skrzypiec

97 - 400 Belchatów ul. Reymonta 3/25 Tel. 503 324 776 e-mail: afarbiuro@interia.pl

TYTUL RYSUNKU: STUDNIA REWIZYJNA Ø400 PVC Z RURĄ TELESKOPOWĄ 315 I WŁAZEM D400- SCHEMAT	NUMER RYSUNKU: <b>8</b>
OBIEKT: PRZYŁĄCZE WODOCIĄGOWE, KANALIZACJI SANITARNEJ I DESZCZOWEJ ORAZ ZEWNĘTRZNA INSTALACJA KANALIZACJI SANITARNEJ I DESZCZOWEJ DO BUDYNKU MIESZKALNEGO	SKALA RYSUNKU:
INWESTOR: Mirosława i Tadeusz LEŚNY	BRANŻA: sanitarna
ADRES BUDOWY: dz. nr ewid. 90/4, 91/4, 92/4, 91/3, 92/3, obręb 15, mi. Belchatów	DATA: styczeń 2013r.
PROJEKTANT: mgr inż. Marta SZUMIGAJ Upr. w spec. instalacyjnej: LOD/0945/POOS/08	PODPIS: <i>Marta Szumigaj</i>
ASYSTENT PROJEKTANTA: mgr inż. Artur SKRZYPIEC	PODPIS: <i>Artur Skrzypiec</i>

**AFAR**

mgr inż. Artur Skrzypiec

97 – 400 Bełchatów ul. Reymonta 3/25 Tel. 503 324 776 e-mail: [afarbiuro@interia.pl](mailto:afarbiuro@interia.pl)

## INFORMACJA DOTYCZĄCA BEZPIECZEŃSTWA I OCHRONY ZDROWIA

**Inwestor** - Mirosława i Tadeusz Leśny  
**Adres zamieszkania** - os. Dolnośląskie 334/3, 97 – 400 Bełchatów  
**Obiekt** - przyłącze wodociągowe, kanalizacji sanitarnej i deszczowej oraz zewnętrzna instalacja kanalizacji sanitarnej i deszczowej do budynku mieszkalnego  
**Adres obiektu** - dz. nr ewid. 90/4, 91/4, 92/4, 91/3, 92/3, obręb 15, m. Bełchatów  
**Autor projektu** - mgr inż. Marta Szumigaj

mgr inż. Marta Szumigaj

Uprawnienia budowlane do projektowania  
bez ograniczeń w specjalności instalacyjnej  
w zakresie sieci, instalacji i urządzeń cieplnych,  
wentylacyjnych, kotłowych i wod-kan,  
nr ewid.: LOD/0945/POOS/08

Bełchatów, styczeń 2013 r.

97 – 400 BEŁCHATÓW ul. W.S. Reymonta 3/25  
NIP 656 – 210 – 81 – 25

Tel. 503 324 776  
REGON 101275173

### **1. Podstawa opracowania**

Niniejszą informację opracowano na podstawie rozporządzenia Ministra Infrastruktury z dnia 23.06.2003 r w sprawie informacji dotyczącej Bezpieczeństwa i Ochrony Zdrowia oraz Planu Bezpieczeństwa i Ochrony Zdrowia ( DZ.U z dnia 10 lipca 2003 r.)

### **2. Zakres robót i kolejność realizacji**

Zakres robót obejmuje wykonanie przyłączy i zewnętrznych instalacji wod.-kan. do projektowanego budynku mieszkalnego. Zakres robót obejmuje tyczenia tras przyłączy i instalacji, wykonanie wykopów wąsko przestrzennych, wykonanie podsypki z piasku, montaż rurociągów w wykopie na złączki systemowe, montaż studni (rewizyjna kanalizacyjna), zasypanie wykopów i odtworzenie nawierzchni naruszonych terenów zgodnie ze stanem istniejącym.

### **3. Wykaz istniejących obiektów budowlanych**

Rozpatrywana działka nie jest zabudowana.

### **4. Elementy zagospodarowania terenu mogą stwarzać zagrożenie bezpieczeństwa i ochrony zdrowia ludzi.**

Uznano, że na zagospodarowanym terenie nie występują elementy mogące stwarzać zagrożenie bezpieczeństwa i ochrony zdrowia ludzi.

### **5. Wskazania dotyczące przewidywanych zagrożeń podczas realizacji robót budowlanych.**

Uznano, że podczas realizacji robót budowlanych mogą wystąpić zagrożenia w rozumieniu cytowanego w poz. 3.4.1 rozp. Ministra Infrastruktury:

- Uraz od elektronarzędzi
- Porażenie prądem
- Prace montażowe instalacyjne
- Wpadnięcie do wykopu
- Ruch uliczny

### **6. Instruktaż pracowników**

Należy przeprowadzić szkolenie pracowników pod względem BHP na następujących stanowiskach pracy:

- Szkolenie BHP przy wykonywaniu robót ziemnych
- Szkolenie BHP przy robotach montażowych (montaż wodociągu, kanalizacji)

Poza szkoleniem podstawowym nie przewiduje się dodatkowo szkolenia specjalistycznego pracowników.

### **7. Wnioski końcowe**

W rozumieniu rozporządzenia Ministra Infrastruktury z dnia 23.06.2003 r w sprawie informacji dotyczącej Bezpieczeństwa i Ochrony Zdrowia ( DZ.U z dnia 10 lipca 2003 r.) rozpatrywany obiekt wymaga sporządzenia Planu BIOZ. (wykop o głębokości większej niż 3.0 m o bezpiecznym nachyleniu ścian).

mgr inż. Marta Szynigaj

Uprawnienia budowlane do projektowania  
bez ograniczeń w specjalności instalacyjnej  
w zakresie sieci, instalacji i urządzeń cieplnych,  
wentylacyjnych, chłodniczych i wod-kan,  
nr ewid.: LOD/0545/POOS/08

### OŚWIADCZENIE

W świetle art. 20 ust. 4 ustawy z dnia 7 lipca 1994 roku – Prawo budowlane (Dz. U. Nr 207, poz. 2016 z 2003r. z p. zm.) składam oświadczenie, jako projektant projektu pod nazwą:

#### RODZAJ PROJEKTU: PROJEKT BUDOWLANY

**TYTUŁ I ADRES PROJEKTU: PROJEKT PRZYŁĄCZA WODOCIĄGOWEGO,  
KANALIZACJI SANITARNEJ I DESZCZOWEJ  
ORAZ ZEWNĘTRZNEJ INSTALACJI  
KANALIZACJI SANITARNEJ I DESZCZOWEJ  
DO BUDYNKU MIESZKALNEGO**

**dz. nr 90/4, 91/4, 92/4, 91/3, 92/3, obręb 15,  
m. BELCHATÓW.**

o sporządzeniu projektu budowlanego, zgodnie z obowiązującymi przepisami, w tym techniczno-budowlanymi, sanitarnymi i Polskimi Normami oraz zasadami wiedzy technicznej.

mgr inż. *Marta Szumigaj*

Uprawnienia budowlane do projektowania  
bez ograniczeń w specjalności instalacyjnej  
w zakresie sieci, instalacji i urządzeń cieplnych,  
wentylacyjnych, gazowych i wod-kan,  
nr ewid.: LOD/9945/PCOS/08

Logo of the Provincial Board of Engineers and Architects of Lodz.

0200000000

**DECYZJA**

Na podstawie art. 24 ust. 1 pkt 2 Ustawy z dnia 15 grudnia 2006 r. o samostanowieniu zawodowych architektów, inżynierów budownictwa oraz urbanistów (Dz. U. z 2007 r. nr 5 poz. 42, z późn. zm.) i art. 12 ust. 1 pkt 1 i 5, art. 13 ust. 1 pkt 1 i ust. 4, art. 14 ust. 1 pkt 4 i ust. 3 pkt 1 Ustawy z dnia 7 lipca 1954 r. Prawo budowlane (tekst jedn. Dz. U. z 2004 r. nr 156 poz. 1318 z późn. zm.) oraz § 11 ust. 1 pkt 1 Rozporządzenia Ministra Transportu i Budownictwa z dnia 23 kwietnia 2006 r. w sprawie samodzielnych funkcji technicznych w budownictwie (Dz. U. z 2006 r. nr 43 poz. 578), oraz art. 104 Ustawy z dnia 14 czerwca 1969 r. Kodeks postępowania administracyjnego (tekst jedn. Dz. U. z 2000 r. nr 98 poz. 1071 z późn. zm.).

**Okręgowa Komisja Kwalifikacyjna  
Łódzkiej Okręgowej Izby Inżynierów Budownictwa**  
n a d a je

**Pani Marcie Szumigaj**  
magistrowi inżynierowi  
kierunek inżynieria środowiska  
urodzonej 27 kwietnia 1978 r. w Warszawie  
**UPRAWNIENIA BUDOWLANE**  
numer ewidencyjny LOD/0945/POOS/08

do projektowania bez ograniczeń  
w specjalności instalacyjnej w zakresie sieci, instalacji i urządzeń  
ciepłych, wentylacyjnych, gazowych, wodociagowych i kanalizacyjnych

szczegółowy zakres uprawnień jest określony na odwrocie niniejszej decyzji

**UZASADNIENIE**

Okręgowa Komisja Kwalifikacyjna Łódzkiej Okręgowej Izby Inżynierów Budownictwa w Łodzi po ustaleniu za podstawie dokumentów złożonych w dniu 8 lutego 2008 r. stwierdziła, że spełnione zostały warunki w zakresie przygotowania zawodowego oraz na podstawie protokołów z postępowania kwalifikacyjnego oraz z przeprowadzonego egzaminu stwierdziła, że Pani Marta Szumigaj posiada wymagane warunki wykształcenia i praktykę zawodową konieczną do uzyskania uprawnień budowlanych w ww. specjalności i uzyskała pozytywny wynik egzaminu na uprawnienia budowlane.

Mając powyższe na uwadze, Okręgowa Komisja Kwalifikacyjna Łódzkiej Okręgowej Izby Inżynierów Budownictwa w Łodzi orzekła jak w sentencji.

**Powracenie**

Od niniejszej decyzji służy odwołanie do Krajowej Komisji Kwalifikacyjnej Polskiej Izby Inżynierów Budownictwa w Warszawie, za pośrednictwem Łódzkiej Okręgowej Izby Inżynierów Budownictwa w Łodzi, w terminie 14 dni od daty doręczenia decyzji.

Skład Orzekający Okręgowej Komisji Kwalifikacyjnej  
Łódzkiej Okręgowej Izby Inżynierów Budownictwa:

Przewodniczący Składu Orzekającego OKK LOIB  
mgr inż. Wacław Sawicki

Członek Składu Orzekającego OKK LOIB  
mgr inż. Zbigniew Cichoński

Członek Składu Orzekającego OKK LOIB  
mgr inż. Jan Gałązka



**Starostwo Powiatowe w Bełchatowie  
Wydział Architektury i Budownictwa**

1) z siedzibą w Bełchatowie przy ul. Słowackiego 1 m. 6  
2) organem władztwa w powiecie bełchatowskim, zgodnie z art. 49 ust. 2 pkt 1, 3 pkt 1, 4 pkt 1, 5 pkt 1, 6 pkt 1 i 7 pkt 1 Statutu Powiatu Bełchatów  
3) organem władztwa w powiecie bełchatowskim, zgodnie z art. 43 Statutu Powiatu Bełchatów  
4) organem władztwa w powiecie bełchatowskim, zgodnie z art. 43 ust. 4 Prawa budowlanego z uwzględnieniem art. 81 ust. 5 Prawa budowlanego.

Skład Orzekający Okręgowej Komisji Kwalifikacyjnej  
Łódzkiej Okręgowej Izby Inżynierów Budownictwa:

Przewodniczący Składu Orzekającego OKK LOIB  
mgr inż. Wacław Sawicki

Członek Składu Orzekającego OKK LOIB  
mgr inż. Zbigniew Cichoński

Członek Składu Orzekającego OKK LOIB  
mgr inż. Jan Gałązka



Otrzymują:

- 1. Marta Szumigaj  
ul. Słowackiego 1 m.6  
97-400 Bełchatów,
- 2. Rada Łódzkiej Okręgowej Izby Inżynierów Budownictwa,
- 3. Główny Inspektor Nadzoru Budowlanego,
- 4. s.a.

**ŁÓDZKA OKRĘGOWA  
IZBA INŻYNIERÓW BUDOWNICTWA**  
utworzona 23 marca 2002 roku  
jako jednostka organizacyjna Polskiej Izby Inżynierów Budownictwa

Łódź, 16 listopada 2012 r.

**ZASWIADCZENIE nr 8543**

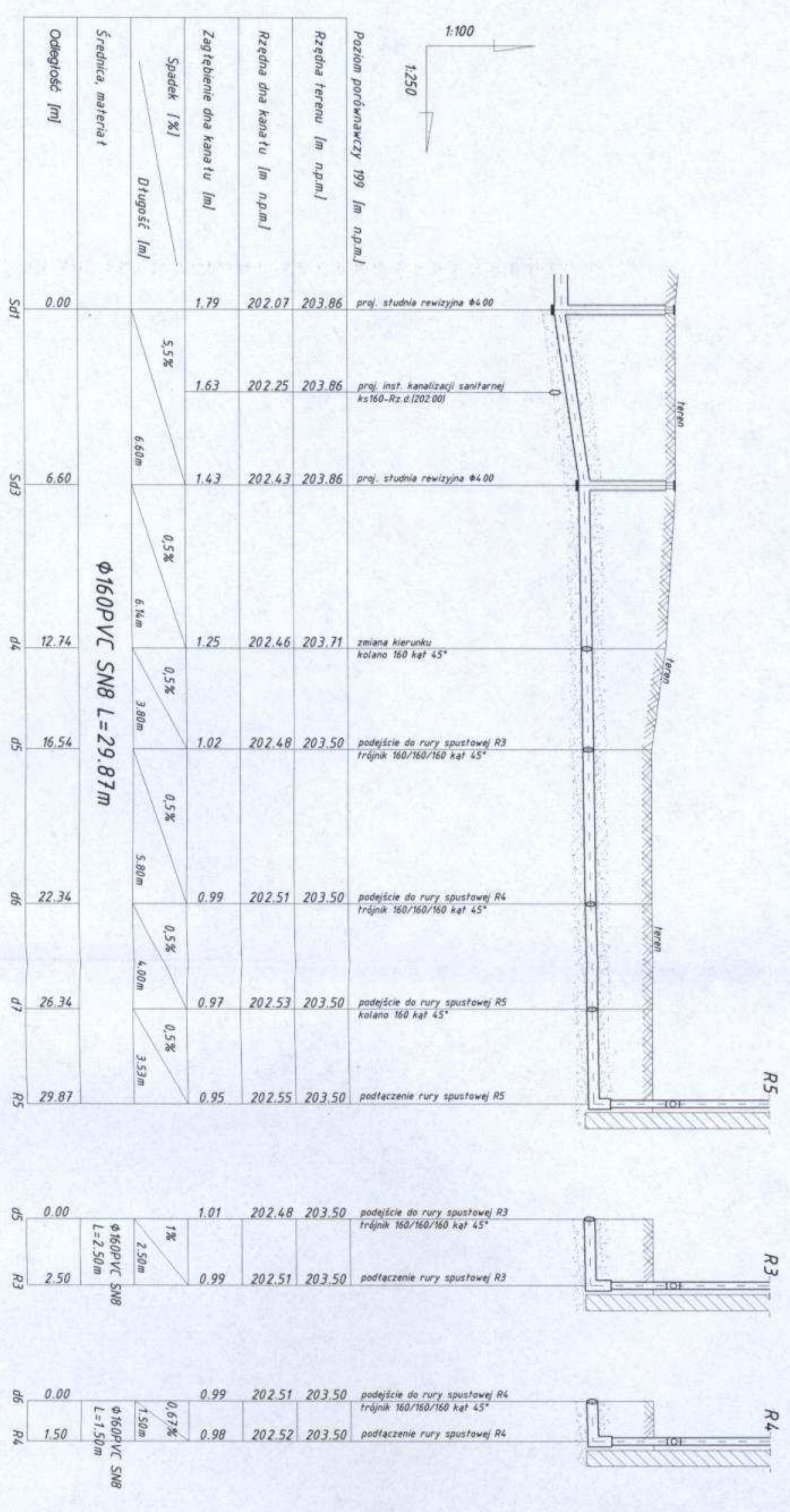
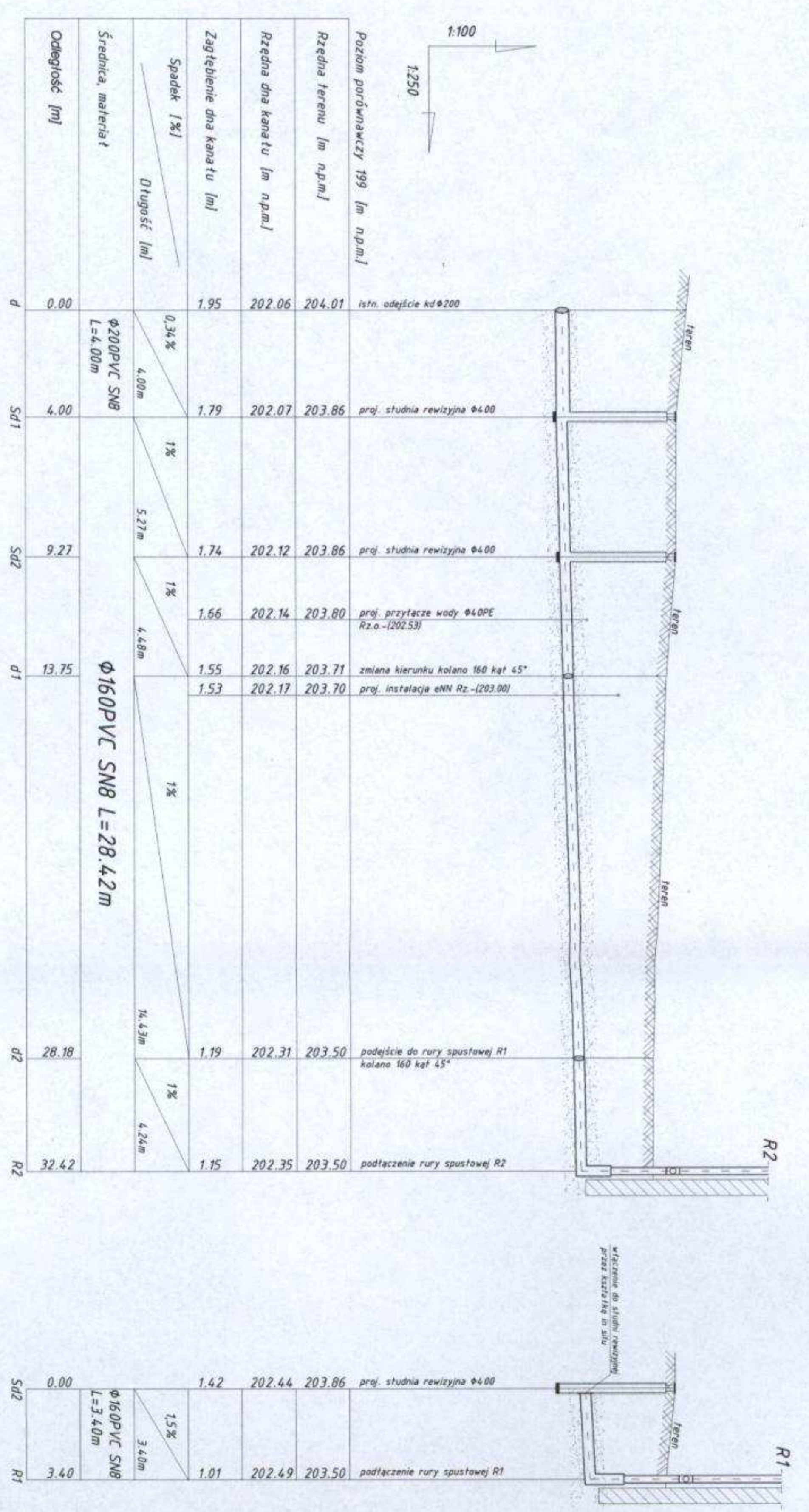
**Pani Marta SZUMIGAJ**  
zamieszkała: 97-400 Bełchatów  
ul. Słowackiego 1 m. 6

Za zgodność z oryginałem  
*AS*  
**mgr Alicja Skrzyplac**

jest członkiem Łódzkiej Okręgowej Izby Inżynierów Budownictwa  
wpisanym pod numerem ewidencyjnym **ŁOD/IS/8543/08**  
i posiada wymagane ubezpieczenie od odpowiedzialności cywilnej za szkody,  
które mogą wynikać w związku z wykonywaniem samodzielnych funkcji  
technicznych w budownictwie.

Niniejsze zaświadczenie jest ważne  
od dnia 1 grudnia 2012 r. do 30 listopada 2013 r.

**PRZEWODNICZĄCY**  
Rady Łódzkiej Okręgowej  
Izby Inżynierów Budownictwa  
mgr inż. Grzegorz Cieleński



**UWAGI!**

1. Wskazane rzędne z projektowaną zewnętrzną instalacją kanalizacji deszczowej odczytano z mapy do celów projektowych.
2. Przed przystąpieniem do prac budowlanych polegających na ułożeniu przewodu w wykonanym wykopie, należy bezwzględnie porównać rzeczywiste rzędne z rzędnymi wskazanymi w projekcie.
3. Ułożenie przewodu należy wykonać na odpowiednio przygotowanej podсыpce zgodnie z opisem technicznym.
4. W rejonie istniejącego uziębienia podziemnego wykopy prowadzić ręcznie z zastosowaniem szczególnej ostrożności.
5. W miejscu skrzyżowania proj. przyłącza wodociągowego z instalacją kanalizacji deszczowej- przewód wodociągowy zabezpieczyć rurą ochronną dn 100.
6. W miejscach gdzie przykrycie przewodu kanalizacji deszczowej jest mniejsze niż 1m przewód kanalizacji należy zabezpieczyć od góry warstwą izolacji termicznej np. keramzytu lub żużlu paleniskowego gr. 15cm.

**AFAAR** mgr inż. Artur Skrzypliec

97 - 400 Bełchatów ul. Reymonta 2/25 Tel. 503 324 776 e-mail: atarbiuro@interia.pl

**PROFIL ZEWNĘTRZNEJ INSTALACJI KANALIZACJI DESZCZOWEJ**

INWESTOR: MIROSŁAWA I TADEUSZ LEŚNY  
 ADRES BUDOWY: ul. Jana Szumigały 15, Bełchatów  
 PROJEKTANT: mgr inż. Maria Szumigaj  
 Upr. w spec. instalacyjnej: LOD0948/POOS/08  
 nr ewid.: LOD.0948/P.0948/08



# MAPA SYTUACYJNO - WYSOKOŚCIOWA

z geodezyjną inwentaryzacją urządzeń podziemnych  
SKALA 1:500

woj.: łódzkie  
powiat: bełchatowski  
m.: Bełchatów  
obręb: 15  
dz. 90/4, 91/4, 92/4  
sekcja: 132.213.2524 (180)

Układ współrzędnych - 1965  
Poziom odniesienia - Kronstadt

----- zakres opracowania

Legodniono w ZUDP.  
Mapa służy do celów projektowych.  
Aktualna na dzień 24.10.2011 r.

Granice działek przyjęto w g ewidencji gruntów.

Za urzędzenia nie zgłoszone do inwentaryzacji  
wykonawca niniejszej mapy nie odpowiada.

USŁUGI GEODEZYJNO-KARTOGRAFICZNE  
**GEODEZYJNY**  
97-400 Bełchatów, ul. Wschodnia 23  
tel. 44 633 67 45  
NIP 769 141 98 04 Reg. 590603951

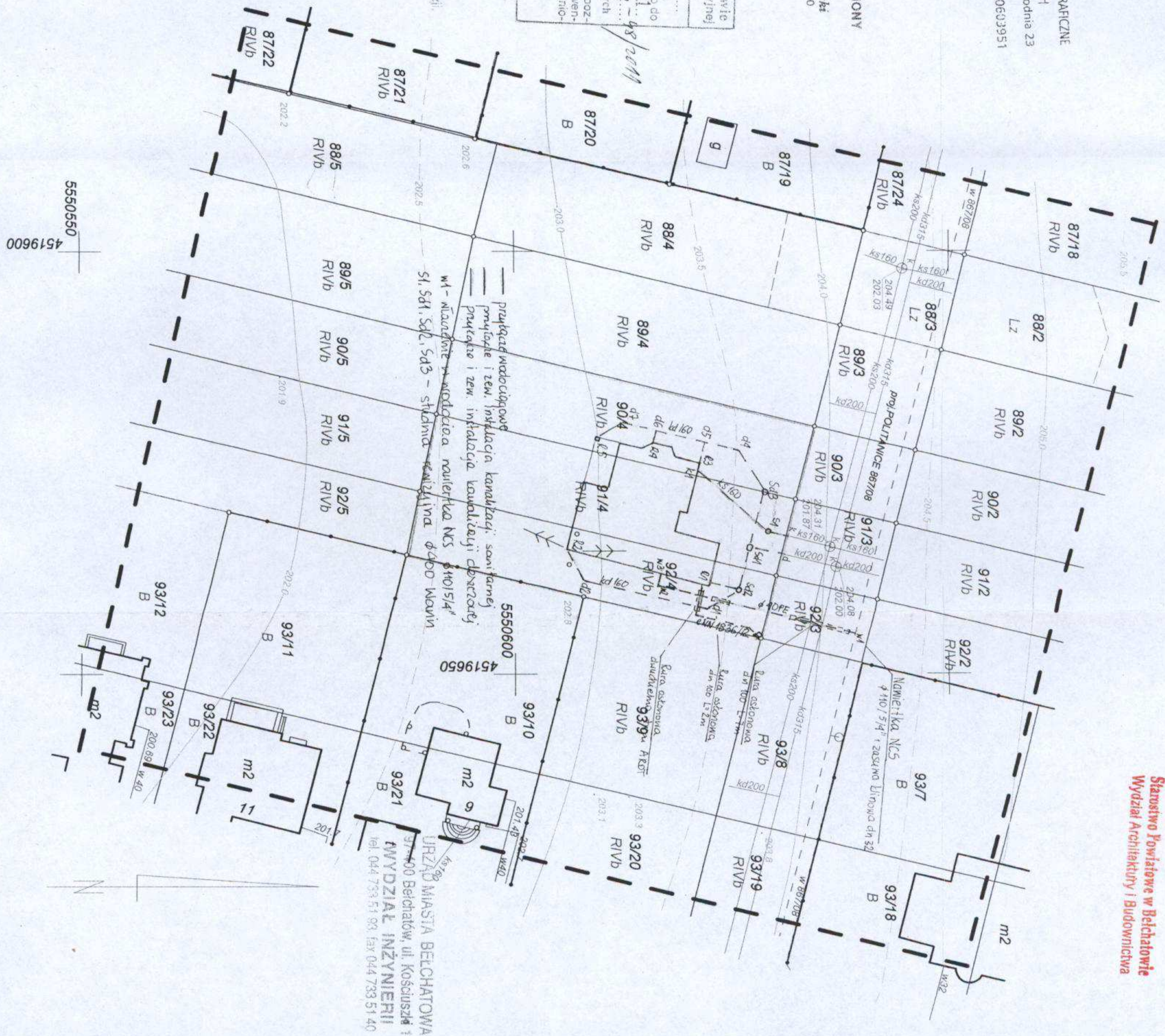
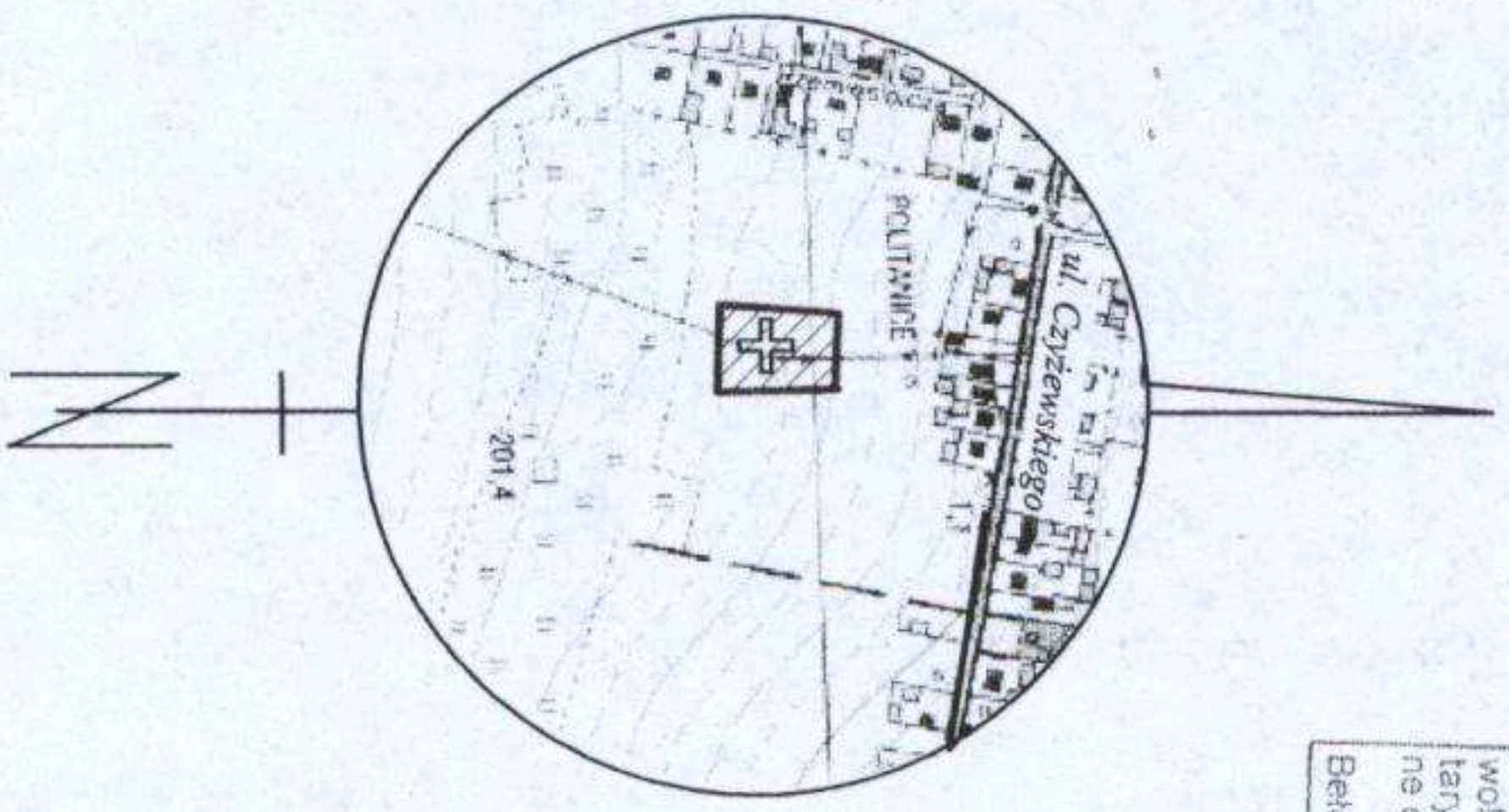
*[Signature]*  
Krzysztof Gajewski  
16550

Starostwo Powiatowe w Bełchatowie  
Powiatowy Urząd Rejestrowy i Geodezyjny  
Kartograficzny

W obszarze: 18.11.5.2011  
dokonał: 18.11.5.2011  
Dokumenty: 18.11.5.2011  
zаса. 18.11.5.2011  
i zewalencja: 18.11.5.2011  
Niniejsza mapa służy do celów geodezyjnych

Projektowane urządzenia budowlane wymagające pozwoleń na budowę, w tym: instalacja kanalizacji deszczowej i zew. instalacja kanalizacji deszczowej  
nie do w. k. 18.11.5.2011  
Bełchatów, dnia 18.11.5.2011

Z UPD  
**STAROSTY**  
Marek Młyniarz  
Podinspektor w Wydziale Geodezji,  
Kartografii i Katastru



Starostwo Powiatowe w Bełchatowie  
Wydział Architektury i Budownictwa

URZĄD MIASTA BEŁCHATOWA  
97-400 Bełchatów, ul. Kościuszki 1  
WYDZIAŁ INŻYNIERII  
tel. 044 733 51 93, fax 044 733 51 40

# MAPA DO CELÓW PROJEKTOWYCH

SKALA 1:500

woj.: łódzkie  
powiat: bełchatowski  
m.: Bełchatów

obręb: 15 (100101-1-15)  
dz. 90/4 (100101\_1-0015.90/4),  
91/4 (100101\_1-0015.91/4),  
92/4 (100101\_1-0015.92/4).

sekcja: 132.213.2524 (180)

Układ współrzędnych - 1965  
Poziom odniesienia - Kronstadt

----- zakres opracowania

Uzgodniono w ZUDP.

Aktualna na dzień 15.04.2013 r.

Granice działek przyjęto w/g ewidencji gruntów.

Za urządzenia nie zgłoszone do inwentaryzacji  
wykonawca niniejszej mapy nie odpowiada.

Działki przedmiotowe nie są obciążone służebnościami gruntową.

KERG: 1621-145/2013

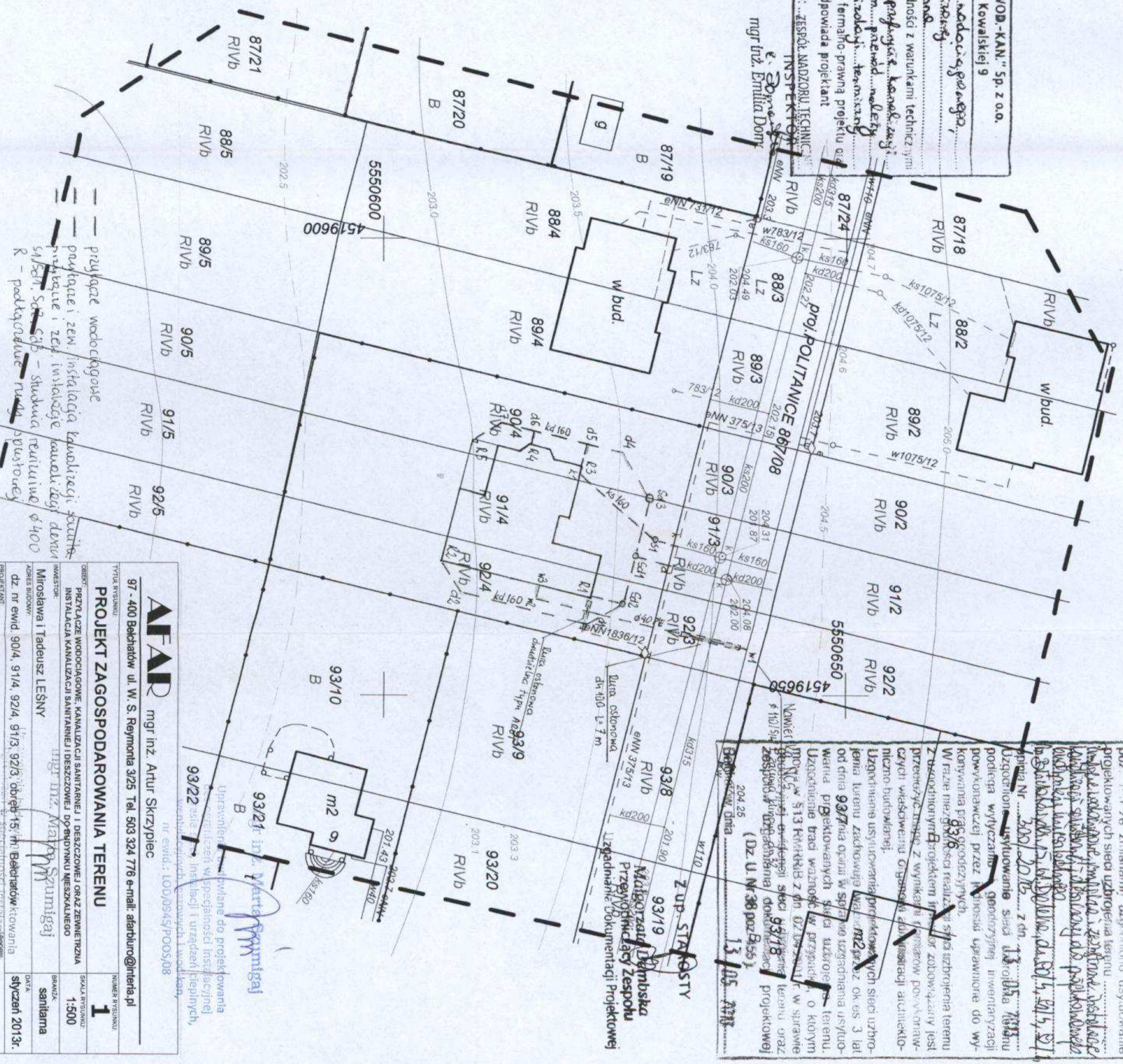
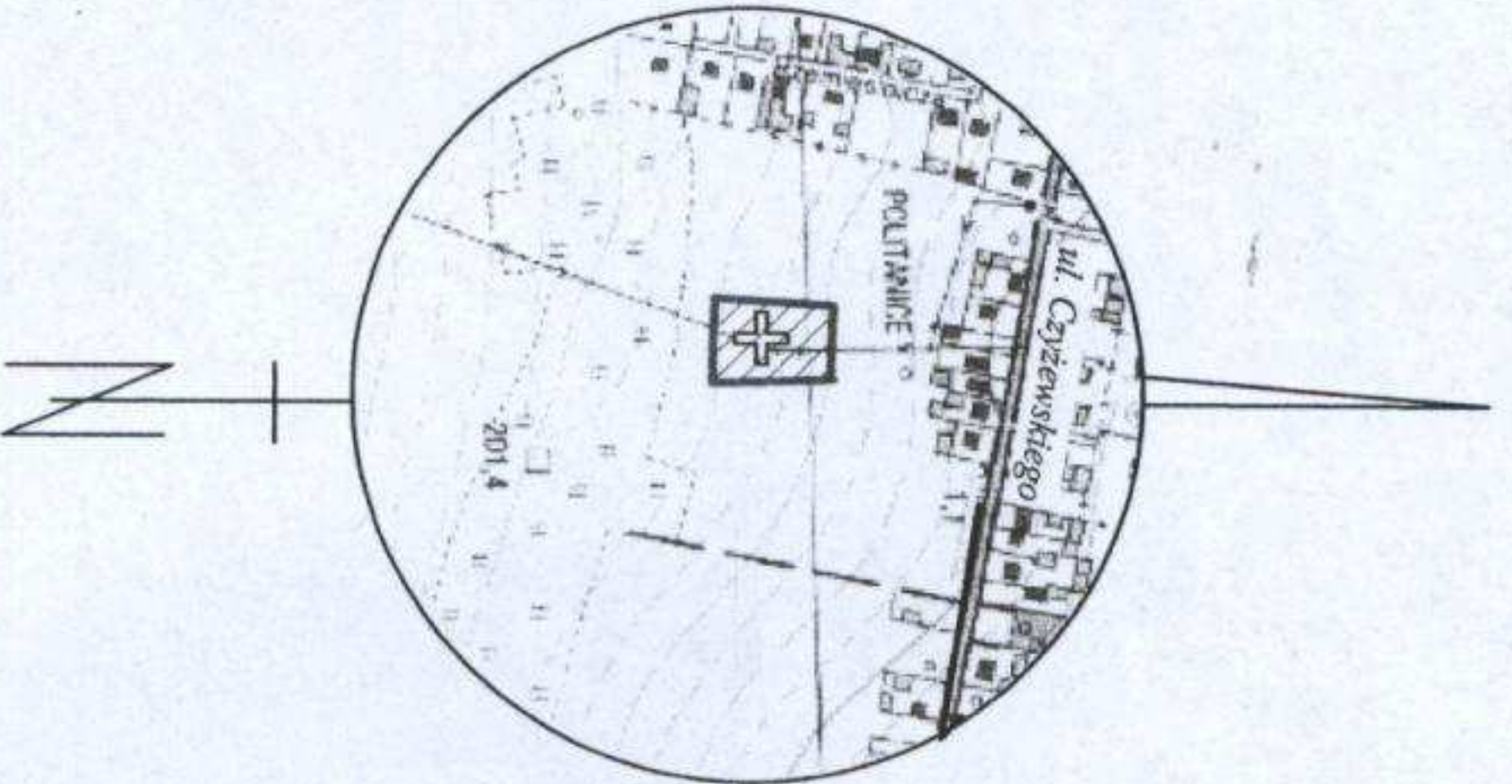
USŁUGI GEODEZYJNO-KARTOGRAFICZNE  
97-400 Bełchatów, ul. Św. F. Kowalskiej 9

97-400 Bełchatów, ul. W. S. Reymonta 325  
tel. 44 633 67  
NIP 769 141 98 04 Reg.

GEODETA APRAWNIONY  
mgr inż. Emilia Dony  
uprawnienia 16530

Zakład Wodociągów i Kanalizacji "WOD-KAN" Sp. z o.o.  
97-400 Bełchatów, ul. Św. F. Kowalskiej 9  
Uzgodniono w ZUDP.  
Kierownik: mgr inż. Marta Szumigaj  
mgr inż. Marta Szumigaj  
Zgodność z przepisami i normami odpowiada projektant

SZKIC LOKALIZACJI  
SKALA 1:10000



----- przyłącze wodociągowe  
----- przyłącze zew. instalacja kanalizacji sanitarnej  
----- przyłącze i zew. instalacje kanalizacyjne  
----- sz/obr. - studnia rewerwowa Ø400  
R - podkategoria rurociągu

**AFAP** mgr inż. Artur Skrzypiec  
97-400 Bełchatów ul. W. S. Reymonta 325 Tel. 503 324 776 e-mail: [skrzypiuro@interia.pl](mailto:skrzypiuro@interia.pl)

**PROJEKT ZAGOSPODAROWANIA TERENU**

INWESTOR: MIROSŁAWA I TADEUSZ LEŚNY  
MGR INŻ. MARTA SZUMIGAJ

DATA: styczeń 2013 r.

Start: 17.04.2013 r.  
Zakończono: 15.04.2013 r.  
Zgodność z przepisami i normami odpowiada projektant

----- zakres opracowania

----- zakres opracowania

----- zakres opracowania

W obszarze oznaczonym linią...  
potwierdzoną w terenie aktualność treści mapy...  
dokumenty potwierdzające aktualność...  
mapy przyjęto do zasobu w dniu 22.04.2013

Z up. S. KRZYPIEC  
mgr inż. Artur Skrzypiec

# MAPA SYTUACYJNO - WYSOKOŚCIOWA

/z geodezyjną inwentaryzacją urządzeń podziemnych/

SKALA 1:500

woj.: łódzkie

powiat: bełchatowski

m.: Bełchatów

obręb: 15

dz. 90/4, 91/4, 92/4

sekcja: 132.213.2524 (180)

Układ współrzędnych - 1965  
Poziom odniesienia - Kronstadt

----- zakres opracowania

Uzgodniono w ZUDP.

Mapa służy do celów projektowych.

Aktualna na dzień 24.10.2011 r.

Granice działek przyjęto w/g ewidencji gruntów.

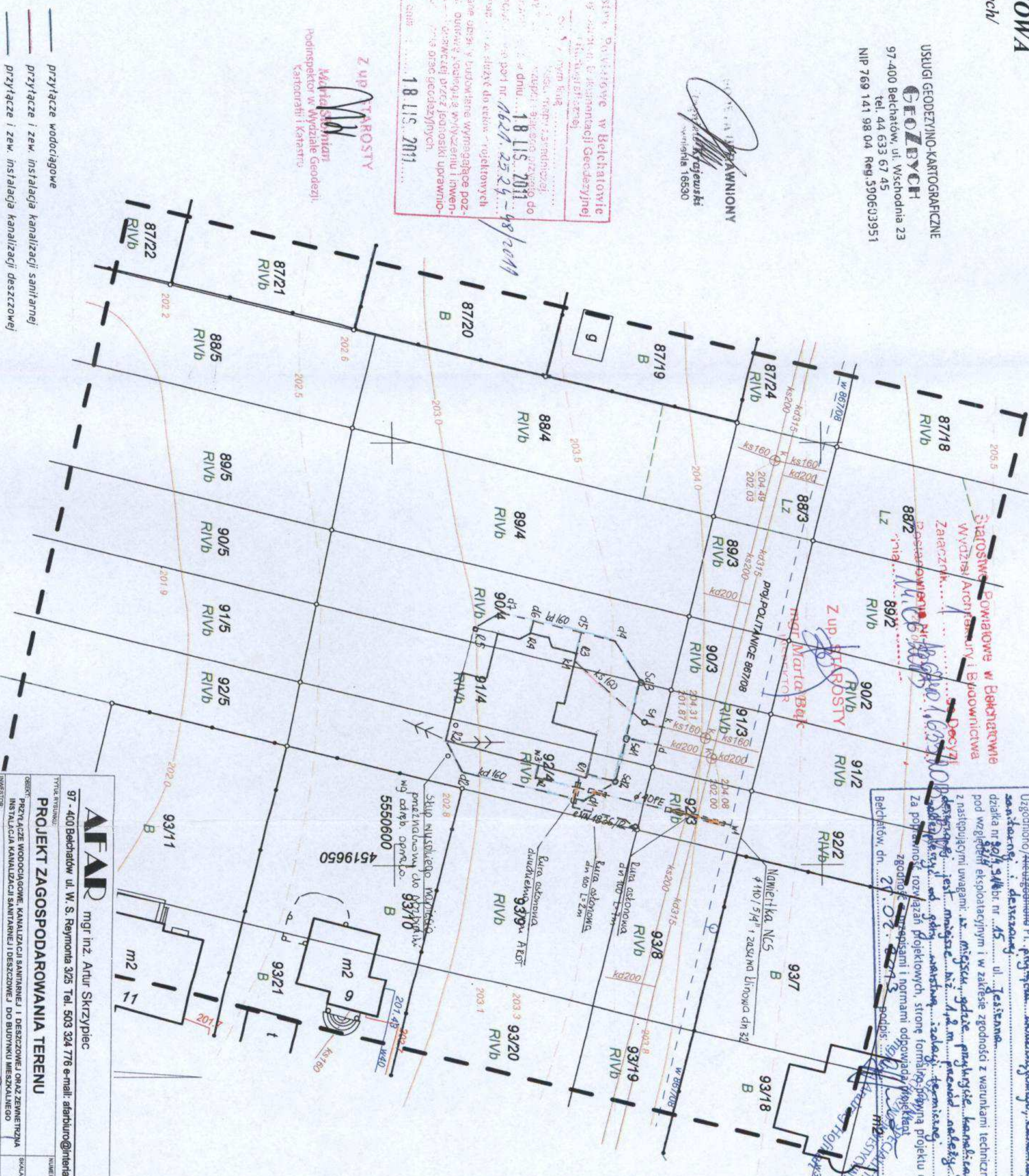
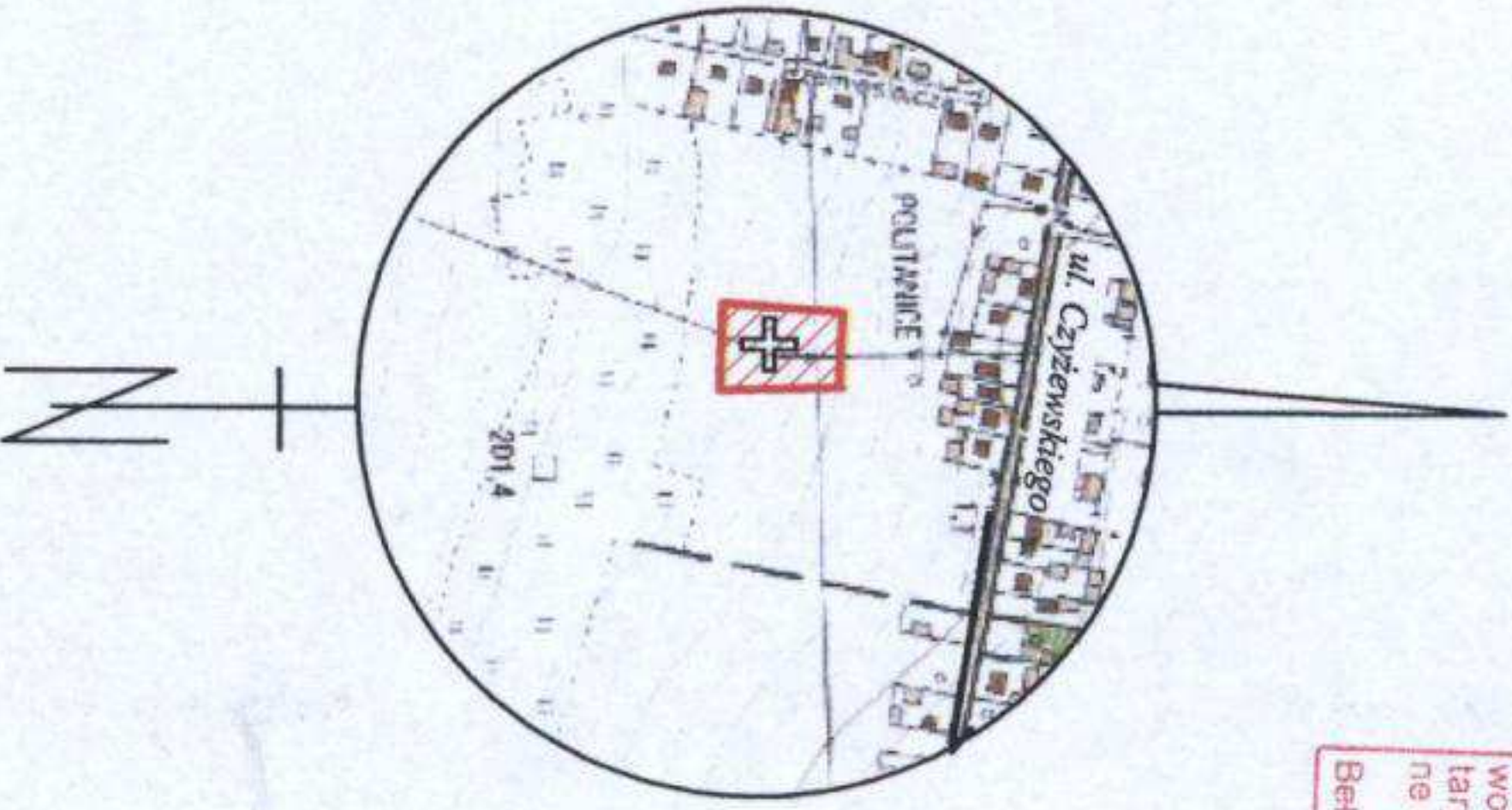
Za urzędzenia nie zgłoszone do inwentaryzacji wykonawca niniejszej mapy nie odpowiada.

USŁUGI GEODEZYJNO-KARTOGRAFICZNE  
**GEODEZYCH**  
97-400 Bełchatów, ul. Wschodnia 23  
tel. 44 633 67 45  
NIP 769 141 98 04 Reg. 590603951

*(Signature)*  
MARTA SZUMIGAŁA  
Wzrost: 16530

**Starostwo Powiatowe w Bełchatowie**  
Powiatowy Urząd Geodezyjny  
W obszarze: 18 LIS 2011  
Data: 18 LIS 2011  
Niniejsza mapa została przyjęta do ewidencji projektowych  
Projektowane urządzenia budowlane wymagające pozwolenia na budowę, należy zgłosić w wydziale geodezji i inżynierii drogowej przed rozpoczęciem prac geodezyjnych.  
Bełchatów, dnia: 18 LIS 2011

Z up. STARBOSTY  
Marta Szumigala  
Podinspektor w Wydziale Geodezji  
Kartografii i Katastru



Zakład Wodociągów i Kanalizacji "WOD-KAN" Sp. z o.o.  
97-400 Bełchatów, ul. Św. F. Kowalskiej 9

Uzgodniono/Aktualizacja: 20.10.2011  
Za podpisane: *(Signature)*  
Podpis: *(Signature)*

Wzrost: 16530

**AFAR** mgr inż. Artur Skrzypiec  
97-400 Bełchatów ul. W. S. Reymonta 3/25 Tel. 503 324 776 e-mail: afarbiuro@interia.pl

**PROJEKT ZAGOSPODAROWANIA TERENU**  
INSTALACJA KANALIZACJI SANITARNEJ I DESZCZOWEJ DO BUDYNKU MIESZKALNEGO

INWESTOR: Mirosława i Tadeusz LEŚNY  
mgr inż. Marta Szumigala

DATA: 15.10.2013

SKALA: 1:500

NUMER RYSUNKU: 1A